

PORTAL crea spazi

senza limiti³

L'efficiente ferramenta per serramenti scorrevoli.

Window systems

Door systems

Comfort systems

Diamo vita agli ambienti.



PORTAL, soluzioni che guardano lontano.

Tre dimensioni e quattro mura creano uno spazio, ma non sono sufficienti a renderlo vivibile. Per essere tale deve essere dinamico e comprendere molteplici fattori e funzioni: sicurezza, comfort, salute, estetica, conservazione del valore, efficienza energetica e molto altro ancora. Al centro di tutto questo c'è comunque sempre l'uomo.

Riassumendo, un ambiente è un sistema e una ferramenta per scorrevoli non va considerata soltanto come tale, ma come parte di un sistema che permette di dar vita agli ambienti e donare benessere a chi li abita. Ambienti in cui vivere, appunto.

Pensare a sistemi completi ha una lunga tradizione in SIEGENIA. Oggi siamo il fornitore leader di sistemi per il comfort ambientale, con prodotti per finestre, porte e per il comfort. I serramenti scorrevoli con motore integrato o comandabili tramite app sono soltanto due esempi del comfort ambientale del futuro.

Il comfort ambientale non è più la somma di molteplici soluzioni singole, ma il risultato di una visione globale. Quello che ci motiva è trasformare le richieste, le aspettative e i desideri di vario genere in soluzioni tanto innovative quanto adatte alle esigenze del mercato, per esempio con la nostra ferramenta PORTAL.

PORTAL dona leggerezza all'aspetto e al funzionamento dei serramenti scorrevoli fino a 400 kg di peso. Non importa se si parla di libertà di progettazione, di comfort, sicurezza o assenza di barriere architettoniche: PORTAL è all'avanguardia per quanto riguarda il comfort ambientale. Inoltre offre molteplici possibilità per risparmiare tempo e ridurre i costi nel processo di produzione grazie ai vantaggi che offre nella lavorazione, nel montaggio e nella logistica.





Maggiore ampiezza e più varietà di versioni.

Con ampiezze di apertura fino a 12 m e una larghezza totale fino a 19,8 m, i serramenti scorrevoli dotati di ferramenta PORTAL creano lo spazio per vivere in ambienti raffinati e luminosi. Con un semplice movimento del maniglione si eliminano i confini che il vetro pone tra interno ed esterno. L'impiego di serramenti PORTAL di grandi dimensioni consente praticamente di «far sparire» le pareti garantendo massima leggerezza, grazie all'elevato comfort di utilizzo. Avendo a disposizione svariate tipologie di apertura, è inoltre possibile personalizzare facilmente gli ambienti.

SISTEMI ALZANTI SCORREVOLI

PORTAL HS



SISTEMI ALZANTI SCORREVOLI ECO SLIDE

PORTAL ES





SISTEMI SCORREVOLI IN PARALLELO E RIBALTA

PORTAL PSK comfort



SISTEMI SCORREVOLI IN PARALLELO

PORTAL PS comfort



SISTEMI SCORREVOLI A LIBRO

PORTAL FS^{PLUS}



SISTEMI SCORREVOLI

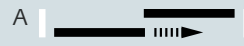
PORTAL CS



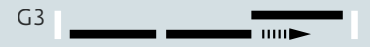
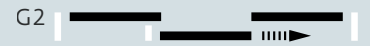
SISTEMI ALZANTI SCORREVOLI

PORTAL HS

MAX 6.700 MM



MAX 9.900 MM



SISTEMI ALZANTI SCORREVOLI ECO SLIDE

PORTAL ES

MAX 5.000 MM



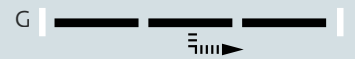
SISTEMI SCORREVOLI IN PARALLELO E RIBALTA

PORTAL PSK comfort

MAX 4.000 MM



MAX 6.000 MM



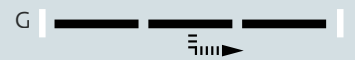
SISTEMI SCORREVOLI IN PARALLELO

PORTAL PS comfort

MAX 4.000 MM



MAX 6.000 MM



SISTEMI SCORREVOLI

PORTAL CS

MAX 5.000 MM



SISTEMI SCORREVOLI A LIBRO

PORTAL FS PLUS

MAX 1.800 MM

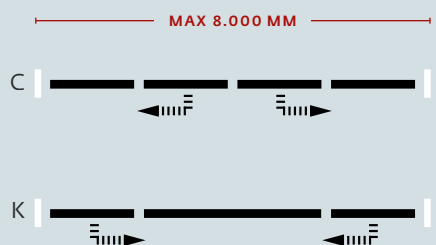
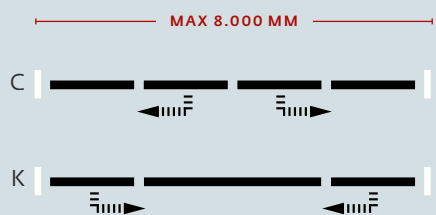
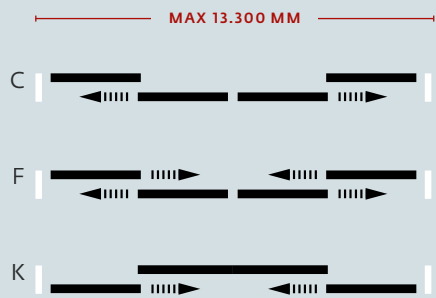


MAX 2.700 MM



MAX 3.600 MM





Molto più dei soliti schemi: panoramica delle tipologie di apertura.



400 kg non si lasciano mettere
facilmente in disparte. Oppure sì?



PORTAL HS. Ferramenta per alzanti scorrevoli.

Grazie alla decennale competenza tecnica di SIEGENIA, la ferramenta per alzanti scorrevoli è stata perfezionata a tal punto da movimentare in modo sicuro, confortevole e maneggevole ante fino a 400 kg di peso. La nuova tecnica PORTAL HS consente di realizzare serramenti in legno, PVC e alluminio con ampiezze di apertura fino a 12 metri e con oltre 19 metri di larghezza totale.

Per progettare in modo ottimale il colore dei vostri alzanti scorrevoli, i maniglioni sono disponibili in un'ampia gamma cromatica: oltre a una versione in acciaio, esiste una vasta scelta di colori. Sono verniciabili, quindi è possibile soddisfare qualsiasi esigenza di colore, anche le più insolite.

- facile da utilizzare
- abbinabile all'ammortizzatore SOFT CLOSE per accompagnare dolcemente l'anta nella posizione di chiusura e/o di apertura
- scorrimento leggero grazie al carrello HS 400 compact
- elevata sicurezza di base presente già come standard
- inoltre la protezione antintrusione si può potenziare fino alla classe RC2 o RC3 (DIN EN 1627-1630)
- l'anta è facile da aprire e si blocca dolcemente grazie alla cremonese comfort in cui è integrata la combinazione molla-ammortizzatore
- versioni senza barriere architettoniche che soddisfano le elevate esigenze in fatto di tenuta
- massimo apporto di luce naturale con le soluzioni ECO PASS SKY
- si può motorizzare e dotare di sorveglianza elettronica della chiusura
- disponibile nel pacchetto completo COMFORT UNIT, per ottimizzare la produzione



CON AMPIEZZE DI APERTURA FINO A 12 METRI, I SERRAMENTI SCORREVOLI PORTAL CREANO LO SPAZIO PER VIVERE IN AMBIENTI RAFFINATI E LUMINOSI.

Funzione SOFT CLOSE

La funzione SOFT CLOSE, composta da un dispositivo di sgancio nella guida superiore e da un ammortizzatore, frena ante dal peso elevato poco prima che

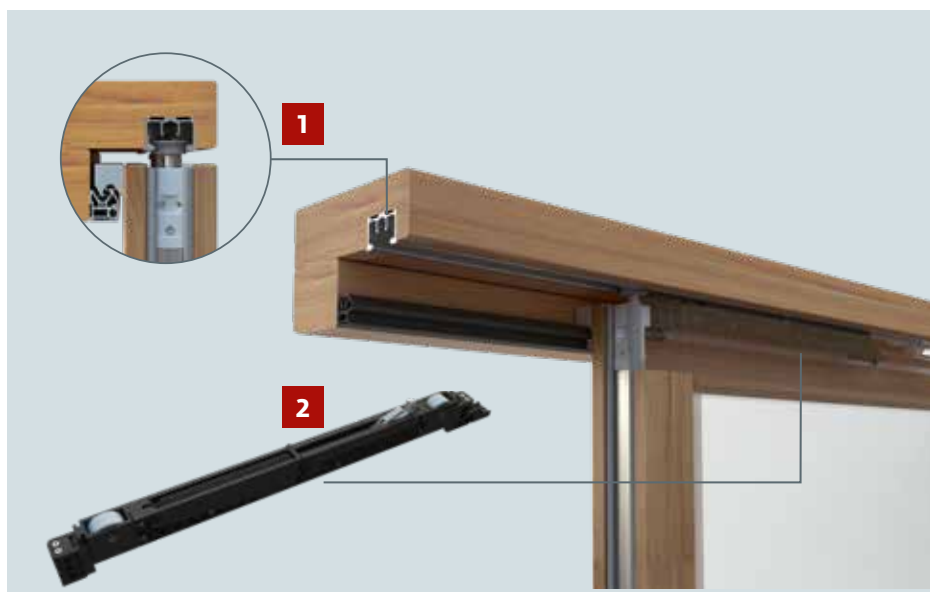
raggiungano la posizione finale, per accompagnarle lentamente in posizione di chiusura. Protegge dagli infortuni, preserva i serramenti e previene eventuali danni all'edificio.

I vantaggi per il serramentista:

- è dotata di una molla e si adatta automaticamente a ogni posizione dell'anta e a tutte le tolleranze
- non richiede manutenzione
- il funzionamento si spiega con facilità, poiché ammortizzare un movimento è una funzione che si conosce già dalla vita quotidiana (per esempio cassette, bagagliai ecc.)
- l'autoregolazione impedisce movimentazioni errate
- essendo completamente a scomparsa non richiede compromessi a livello di design

I vantaggi per l'utilizzatore:

- offre una sensazione di scorrimento del tutto nuova, grazie al movimento estremamente fluido
- utilizzo semplice e intuitivo
- previene i danni dovuti a un uso improprio nel chiudere o aprire l'anta alzante scorrevole
- riduce notevolmente il rischio di infortuni (pericolo di schiacciamento)
- posizionandosi completamente a scomparsa, soddisfa le più elevate esigenze in fatto di design



1 GUIDA SUPERIORE SOFT CLOSE **2** AMMORTIZZATORE SOFT CLOSE
COMPLETAMENTE A SCOMPARSA, È LA SOLUZIONE IDEALE PER LE PIÙ
ELEVATE ESIGENZE IN FATTO DI DESIGN.

Listello C

Il listello C per i serramenti in legno sigilla in modo affidabile lo spazio centrale tra l'anta mobile e quella fissa. Se è necessario garantire più sicurezza, si possono montare tre sicurezze anti-strappo sul listello, che impediscono efficacemente il sollevamento dell'anta.

I vantaggi per il serramentista:

- il profilo in PVC a tre camere garantisce il taglio termico
- chiusure mediane con regolazione della pressione e sicurezze anti-strappo in alluminio

I vantaggi per l'utilizzatore:

- assicura buoni coefficienti di trasmissione termica e impedisce la formazione di condensa
- ottima compensazione delle tolleranze e tenuta elevata grazie a una guarnizione di maggiore spessore
- adatto per un successivo potenziamento in classe RC2

Listello C28/48

L'efficace tenuta nella parte critica superiore dell'anta del nuovo listello C28/48 garantisce un comfort ambientale che dura nel tempo.

I vantaggi per il serramentista:

- profilo di tenuta a camere multiple in PVC
- tolleranza anta +/- 3 mm in entrambe le direzioni
- si può utilizzare con o senza guarnizione a spazzolino
- preforato
- facile da fissare

I vantaggi per l'utilizzatore:

- taglio termico ottimizzato grazie al profilo di tenuta a camere multiple verticale e orizzontale in PVC che impedisce la formazione di condensa
- elevata tenuta al vento e alla pioggia battente
- punti di avvvitamento invisibili
- profili stretti per il massimo apporto di luce
- è possibile realizzare serramenti in classe RC2 con una quantità ridotta di piccoli particolari accessori

Listello DS28/48/28

La logica evoluzione del listello C28/48 per un maggior comfort ambientale e una lavorazione più facile.

I vantaggi per il serramentista:

- profilo di tenuta a camere multiple in PVC
- è stato aumentato il margine di tolleranza dell'anta
- facile da fissare grazie all'angolare tra il listello orizzontale e quello verticale
- tempi di lavorazione rapidi

I vantaggi per l'utilizzatore:

- taglio termico ottimizzato
- abbinato al sistema di tenuta HS 4.0, consente di ottenere migliori risultati in termini di tenuta
- è possibile realizzare serramenti in classe RC2 e RC3 con una quantità ridotta di piccoli particolari accessori
- punti di avvvitamento invisibili
- profili stretti per il massimo apporto di luce, il listello nella parte superiore è largo solo 28 mm



Carrello HS 400 compact

Un maggior apporto di luce grazie a profili più stretti, una movimentazione più scorrevole con la distribuzione del peso dell'anta su otto ruote e un'ottima efficienza energetica sono le caratteristiche principali che rendono speciale il carrello HS 400 compact.

I vantaggi per il serramentista:

- tempi di montaggio brevi, poiché non richiede il montaggio di una soluzione tandem per pesi da 350-400 kg
- riduzione dei costi grazie alla possibilità di utilizzare profili più stretti

I vantaggi per l'utilizzatore:

- scorrimento leggero grazie alla distribuzione ottimale del carico su otto ruote
- ogni ruota del carrello è sottoposta a un carico minore e questo ne riduce l'usura
- un carrello più basso consente di realizzare profili più stretti, quindi superfici vetrate più ampie
- profili più stretti e vetrate più ampie garantiscono migliori valori di trasmittanza termica

Carrello HS 300 con regolazione in altezza

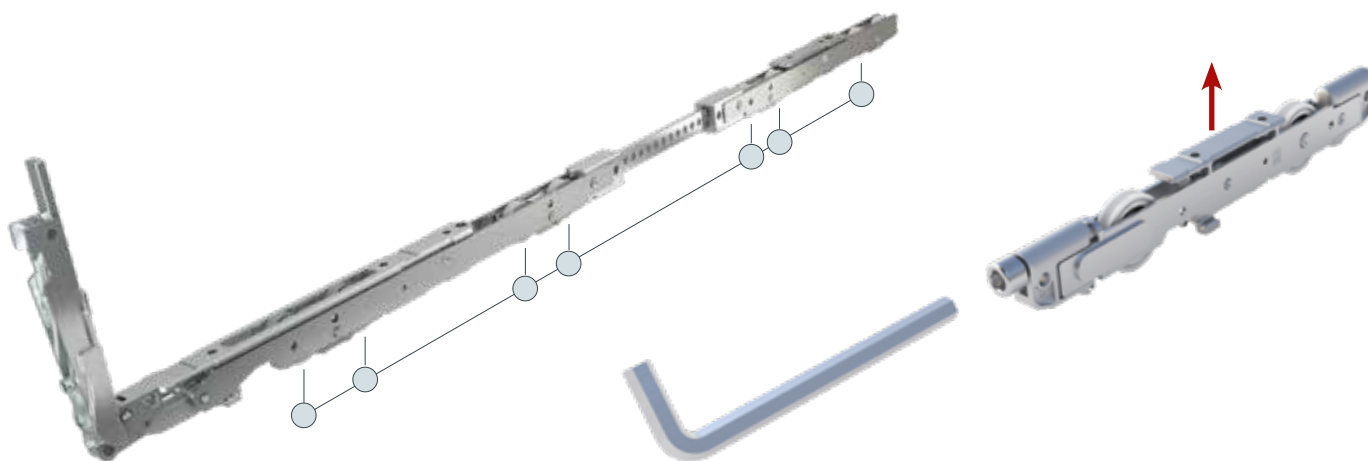
Il carrello regolabile in altezza, adatto a pesi anta fino a 350 kg, semplifica sensibilmente il montaggio dei serramenti HS.

I vantaggi per il serramentista:

- consente di sollevare di circa 3 mm la parte posteriore dell'anta scorrevole
- l'anta scorrevole è semplice e veloce da allineare in fase di montaggio

I vantaggi per l'utilizzatore:

- scorrimento fluido grazie alle ottime possibilità di regolazione
- consente la registrazione a regola d'arte sul posto



Cremonese comfort

Nella cremonese è stata integrata un'efficace molla di trazione per ante dal peso elevato, per diminuire la coppia di serraggio sul maniglione. È così necessaria una forza inferiore per sollevare l'anta alzante scorrevole. Si impedisce così il tipico rimbalzo del maniglione in posizione di chiusura, caratteristica delle ante pesanti. Grazie a un ulteriore ammortizzatore, la cremonese comfort si può regolare in modo ottimale in base al peso dell'anta e al comfort di utilizzo desiderato.

I vantaggi per il serramentista:

- la molla di trazione è premontata e bloccata, pronta per essere inserita
- riduzione della coppia in fase di sollevamento dell'anta in posizione di scorrimento
- rende l'uso più sicuro
- in cantiere è possibile inserire in un secondo momento un ulteriore ammortizzatore per un uso ancora più sicuro

I vantaggi per l'utilizzatore:

- riduce il rischio di ferimento dovuto al contraccolpo incontrollato del maniglione quando l'anta pesante viene abbassata per chiuderla
- è necessaria una forza inferiore per sollevare ante dal peso elevato

Ammortizzatore quadro cremonese

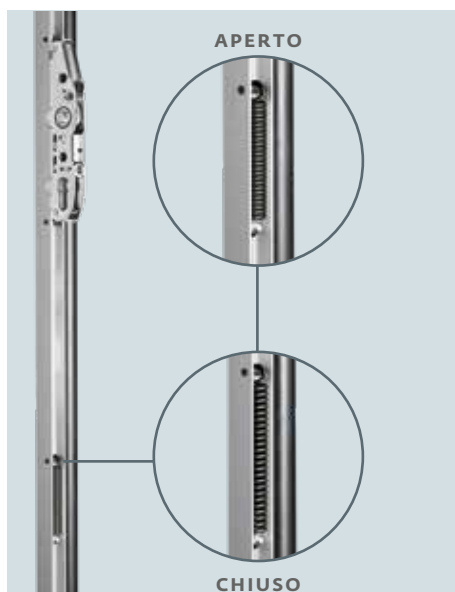
L'ammortizzatore quadro cremonese collega senza gioco il maniglione alla cremonese, eliminando i rumori anche con ante dal peso elevato.

I vantaggi per il serramentista:

- integrato in tutte le cremonese HS con entrata 37,5 mm, non è un particolare aggiuntivo

I vantaggi per l'utilizzatore:

- l'aderenza trasmessa sulla cremonese utilizzando il serramento avviene senza perdita di corsa
- elimina i comuni rumori causati dalla movimentazione del maniglione



Cremonese con gancio

Sicura, ermetica, a scomparsa: sono queste le caratteristiche principali della cremonese con gancio, che si distingue anche per un'estetica raffinata.

I vantaggi per il serramentista:

- entrate da 27,5 mm e 37,5 mm
- movimento leggero grazie ai riscontri dotati di rullino
- regolazione della pressione a scomparsa +/- 2 mm

I vantaggi per l'utilizzatore:

- assenza di particolari ferramenta sporgenti grazie a un meccanismo di chiusura a scomparsa
- la funzione di blocco presente sul gancio assicura una tenuta maggiore e aumenta la protezione antintrusione
- grazie al movimento del gancio dal basso verso l'alto si riduce efficacemente il carico sulla cremonese
- si può realizzare la microventilazione
- non si usura grazie alla presenza di un rullino che guida il gancio nel riscontro

Microventilazione

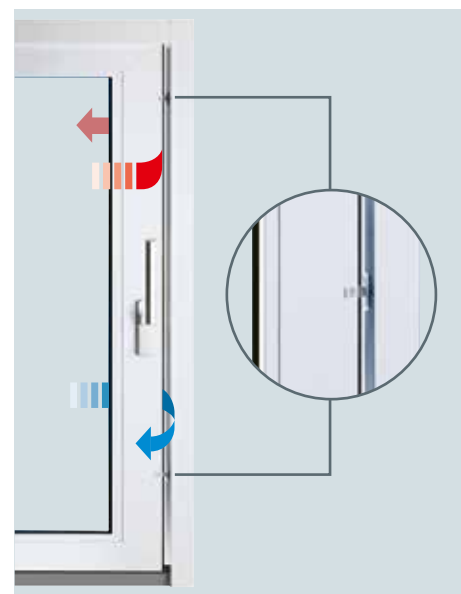
PORTAL HS è dotata di serie di microventilazione, che garantisce in qualsiasi momento un efficace ricambio d'aria, azionando semplicemente il maniglione.

I vantaggi per il serramentista:

- integrata di serie
- il funzionamento della microventilazione è facile da spiegare
- per tutti i tipi di cremonese, anche quelle con gancio

I vantaggi per l'utilizzatore:

- facile da utilizzare
- offre un'efficace aerazione con un ricambio d'aria di 265 m³/h
- per un microclima sano

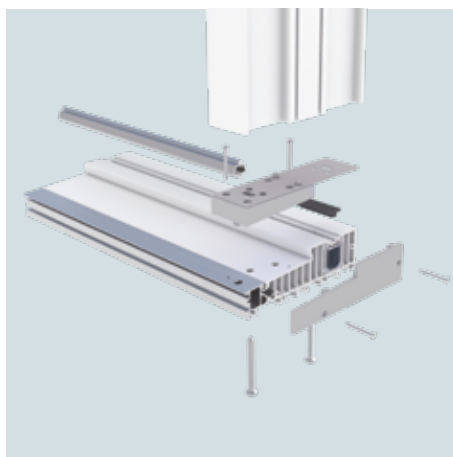


Stabilità

- elevata stabilità della soglia grazie al profilo di rinforzo in alluminio ad hoc
- elevata stabilità dell'angolo grazie al funzionale collegamento angolare telaio/soglia
- profili per pavimento ad hoc assorbono completamente e in modo uniforme il peso della soglia nel pavimento

Isolamento termico

- soglia con profilo a 10 camere per il massimo isolamento termico
- riduce sensibilmente il rischio di formazione di condensa
- profili per pavimento ad hoc disponibili in diverse altezze per una posa perfetta



GEALAN
S 8000 IQ

GEALAN
S 9000
S9000 DESIGN

PROFINE
PREMIDOOR 88
PREMIDOOR 88 LUX

REHAU
GENEO

SALAMANDER
DESIGN ID

LEGNO IV 68

LEGNO IV 78

LEGNO IV 88



STANDARD



PRIVA DI BARRIERE ARCHITETTONICHE

DISPONIBILE PER DIVERSI PROFILI,
ECCO UNA PICCOLA SELEZIONE.

Soglie ECO PASS: prive di barriere architettoniche ed ECOlogiche.

Sono l'eccezionale efficienza energetica e l'assenza di barriere architettoniche a rendere la nuova soglia ECO PASS di SIEGENIA così particolare. Questa caratteristica è presente nelle diverse versioni in cui è disponibile la soglia: standard, con un binario di scorrimento più basso da 5 mm e la nuova soglia da 0 mm, ECO PASS axxent, priva di qualsiasi gradino.

Non è solo questo a convincere, ma anche l'elevata flessibilità e la semplicità di montaggio. Inoltre il profilo a 10 camere, unico nel suo genere, offre un eccezionale isolamento termico.

Profili in PVC disponibili:

- Gealan S8000 IQ
- Gealan S9000
- Profine PremiDoor 76
- Profine PremiDoor 88
- Rehau Geneo
- Rehau Synego
- Salamander Design iD
- Salamander evolutionDrive: HST
- Vekaslide 82
- altri profili in fase di preparazione

Profili in legno disponibili:

IV 68/IV 78/IV 88/IV 92

Profili in legno-alluminio disponibili:

Aluron/Bug/Gutmann/Stemeseder

I vantaggi per il serramentista:

- l'altezza del passaggio si può ridurre a soli 5 mm grazie al profilo di compensazione e al binario di scorrimento da 5 mm inseribili in un secondo momento
- soluzione composta da un unico pezzo con allineamento della profondità della soglia a filo con quella del telaio
- binari di scorrimento intercambiabili
- ampio programma di profili per un giunto di posa perfetto
- disponibile nel pacchetto tutto compreso COMFORT UNIT

I vantaggi per l'utilizzatore:

- struttura a 10 camere per un ottimale isolamento termico
- l'assenza di barriere architettoniche non richiede compromessi in termini di tenuta
- rinforzo ad hoc integrato nella soglia



LA SOGLIA ECO PASS UNISCE EFFICIENZA ENERGETICA, COMFORT, ESTETICA E ASSENZA DI BARRIERE ARCHITETTONICHE.

ECO PASS standard

La versione standard della soglia ECO PASS è la classica soglia per alzanti scorrevoli con un piccolo gradino e in cui si può scegliere l'altezza del binario di scorrimento tra 5 mm o 15 mm.

- ideale per le ristrutturazioni nei casi in cui il pavimento all'interno e all'esterno non sia collocato alla stessa altezza
- soluzione composta da un unico pezzo con allineamento della profondità della soglia a filo con quella del telaio
- ampio programma di profili per un giunto di posa perfetto
- disponibile nel pacchetto tutto compreso COMFORT UNIT

ECO PASS con binario di scorrimento da 5 mm

Si può anche scegliere se avere una soglia priva di barriere architettoniche e quindi un comfort particolarmente elevato abbinato a un design accattivante. Soltanto il binario di scorrimento sporge di 5 mm dalla soglia.

- l'altezza del passaggio si può ridurre a soli 5 mm grazie al profilo di compensazione e al binario di scorrimento da 5 mm inseribili in un secondo momento
- soluzione composta da un unico pezzo con allineamento della profondità della soglia a filo con quella del telaio
- binari di scorrimento intercambiabili
- ampio programma di profili per un giunto di posa perfetto
- disponibile nel pacchetto tutto compreso COMFORT UNIT

ECO PASS SKY axxent con soglia da 0 mm

Con la soglia senza barriere questa versione crea un passaggio senza ostacoli e abbina questa caratteristica a vantaggi unici in termini di design.

- giunto di posa a regola d'arte grazie a un perfetto programma standard e di accessori
- soglia e telaio hanno la stessa profondità per evitare infiltrazioni
- fori per lo scarico dell'acqua prepunzonati in fabbrica
- cunei di tenuta per prevenire l'ingresso dell'acqua nella muratura
- profili di copertura di dimensioni sufficienti per creare un fondo omogeneo del giunto di posa
- gocciolatoio facile da accorciare su misura senza effettuare fresature
- profili per pavimento ad hoc che non marciscono
- piastrelle di spessoramento per allineare perfettamente il serramento
- disponibile nel pacchetto tutto compreso COMFORT UNIT



Soglia ECO PASS SKY: un'estetica elegante e un passaggio senza barriere.

L'innovativa variante della soglia ECO PASS SKY, indicata per i sistemi in legno e in legno-alluminio, consente di inserire il vetro direttamente sulla soglia. Oltre che per la soglia senza barriere e per il design prestigioso, la versione ECO PASS SKY axxent per sistemi in legno-alluminio brilla anche per il massimo apporto di luce, ottenuto grazie al vetro che entra nella soglia.

Nella versione SKY PLUS per sistemi in legno o in legno-alluminio il massimo apporto di luce si ottiene abbinandola a un binario di scorrimento alto solo 5 mm.

Le soluzioni ECO PASS SKY fanno apparire l'ambiente più ampio e accogliente.

Profili in legno disponibili:

- IV 78/IV 88/IV 92

Profili in legno-alluminio disponibili:

- Aluron
- Bug
- Gutmann
- Stemeseder

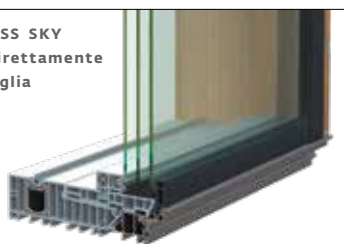
I vantaggi per il serramentista:

- si può diversificare il programma prodotti per creare soluzioni su misura per il cliente
- disponibile nel pacchetto tutto compreso COMFORT UNIT

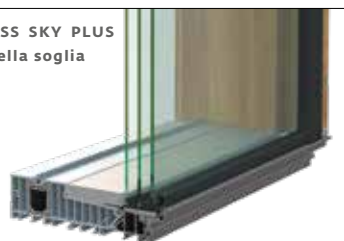
I vantaggi per l'utilizzatore:

- le ampie superfici vetrate inondano di luce gli ambienti e conferiscono loro un altro aspetto
- design prestigioso ottenuto riducendo al minimo la larghezza dei profili
- assenza di barriere grazie alla soglia da 0 mm priva di gradini (ECO PASS SKY axxent)

ECO PASS SKY
vetro direttamente
sulla soglia



ECO PASS SKY PLUS
vetro nella soglia



TRASPARENZA E COMFORT AMBIENTALE OTTIMALI CON LE NUOVE SOGLIE
ECO PASS SKY ED ECO PASS SKY PLUS.

COMFORT UNIT: il nuovo pacchetto tutto compreso per gli alzanti scorrevoli.

Oltre all'offerta di lunghezze standard e alla fornitura di particolari singoli, già esistenti per la nuova soglia ECO PASS, SIEGENIA offre anche il pacchetto completo per serramenti alzanti scorrevoli **COMFORT UNIT**.

Questo servizio completo di SIEGENIA rappresenta un notevole vantaggio per i serramentisti che realizzano questa tipologia di serramenti, poiché ogni ordine viene prodotto su misura in base alle esigenze individuali e consegnato comprensivo di tutti i particolari ferramenta, come carrello, guida superiore e soglia. Compilando un modulo d'ordine online, vengono

trasmessi tutti i dati principali del serramento da realizzare (opzione disponibile solo per il mercato tedesco). Tutti i particolari vengono tagliati con precisione millimetrica e preforati come da richiesta del cliente e grazie all'elevato grado di premontaggio consentono di risparmiare tempo e denaro.

NOVITÀ: il nuovo negozio online con configuratore per la COMFORT UNIT, disponibile soltanto per il mercato tedesco, rende facile, veloce e chiaro più che mai ordinare in base a quanto è realmente necessario i particolari ferramenta e le soglie per gli alzanti scorrevoli.

- tempi di consegna standard da cinque a otto giorni lavorativi
- moduli d'ordine comprensibili e facili da utilizzare, non serve apprendere un nuovo software
- per sistemi in legno, legno-alluminio e PVC
- ottimizza i processi di preparazione del lavoro e di produzione, facendo risparmiare tempo e denaro
- permette di eliminare la raccolta e l'assemblaggio dei particolari, poco piacevoli e dispendiosi in termini di tempo
- elimina il magazzino e la sua gestione
- consente di annullare i rischi legati alle giacenze, dovuti per esempio a prodotti fuori produzione o a merce sporca
- non ci saranno più rischi legati alla produzione, come per esempio tagli e fori errati, garanzia ecc.
- non si producono scarti e sfridi, lavorazione rapida, maggiore flessibilità in caso di picchi di produzione
- guadagno di spazio grazie alla riduzione del volume del magazzino
- rende estremamente flessibili in caso di picchi di produzione



LA COMFORT UNIT COMPRENDE TUTTI I PARTICOLARI REALIZZATI SU MISURA E PRONTI PER IL MONTAGGIO.

Sistema completamente automatico per alzanti scorrevoli: DRIVE axxent HSA smart.

Quando si tratta di creare progetti abitativi orientati al design, il motore per alzanti scorrevoli completamente automatico DRIVE axxent HSA smart mette in evidenza il comfort di utilizzo: è sufficiente premere un tasto per aprire e chiudere automaticamente alzanti scorrevoli con ante fino a 400 kg di peso.

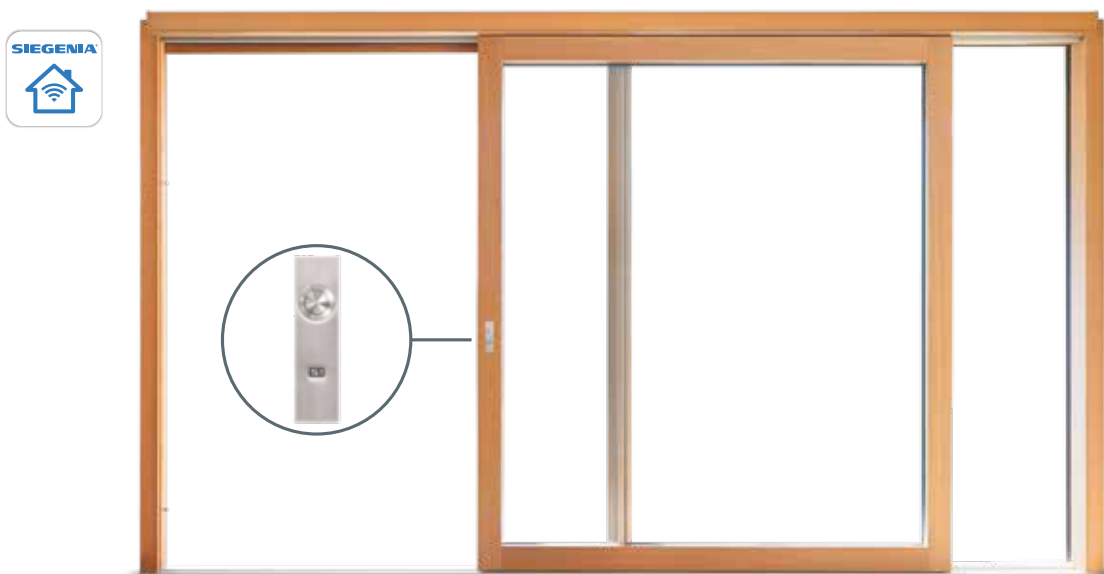
Il motore di sollevamento anta a scomparsa blocca e sblocca in modo affidabile serramenti di grandi dimensioni e, come la pulsantiera raffinata, convince per il design accattivante. È possibile decidere se aprire e chiudere l'anta con la pulsantiera, il radiocomando o comodamente dallo smartphone tramite la app SIEGENIA Comfort.

I vantaggi per il serramentista:

- per ante fino a 400 kg di peso
- indicato per gli schemi A e C
- inizializzazione automatica, microventilazione sicura grazie ai perni di chiusura, ampiezza di apertura programmabile, timer
- installazione rapida: motore pre-montato e sistema plug and play pronto per l'uso
- per gli alzanti scorrevoli leggeri è disponibile la versione economica per ante fino a 200 kg

I vantaggi per l'utilizzatore:

- design moderno e discreto grazie al motore di sollevamento a scomparsa
- si comanda con il pulsante sull'anta, con smartphone e tablet (app SIEGENIA Comfort) e con il radiocomando (optional)
- uso estremamente sicuro grazie al LED di stato
- microventilazione con comando motorizzato, timer da 1 a 59 minuti liberamente impostabile nella app
- selezione di un'ampiezza di apertura limitata
- avvio e arresto dolci
- protezione antischiacciamento elettronica secondo le norme vigenti
- comando manuale di emergenza
- compatibile con le barriere fotoelettriche in cantiere



LA COMBINAZIONE INTELLIGENTE: IL SISTEMA PER ALZANTI SCORREVOLI DRIVE axxent HSA smart CON MOTORE A SCOMPARSA APRE E CHIUDE AUTOMATICAMENTE SERRAMENTI FINO A 400 KG DI PESO PREMENDO UN TASTO.

AEROCONTROL

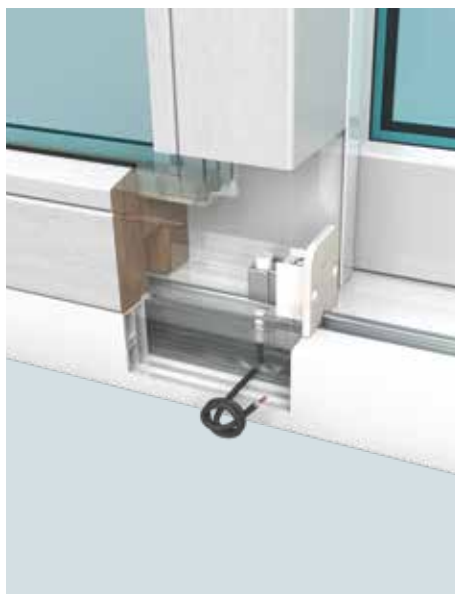
AEROCONTROL è un sistema di sorveglianza dell'apertura e della chiusura. L'interruttore magnetico nell'alzante scorrevole ne segnala lo stato di apertura.

I vantaggi per il serramentista:

- impiego universale
- per sistemi in legno, legno-alluminio e per alcuni sistemi in PVC è disponibile anche una versione a scomparsa
- adatto a sistemi bus per la domotica
- omologato VdS e a seconda del tipo di interruttore fino alla classe massima di sorveglianza C

I vantaggi per l'utilizzatore:

- sicurezza garantita
- si può inserire nella domotica per una sicurezza a 360°
- con sorveglianza del sabotaggio ed esterna dell'interruttore magnetico (a seconda del tipo di interruttore)



INTERRUTTORE MAGNETICO
A SCOMPARSA.

App SIEGENIA Comfort

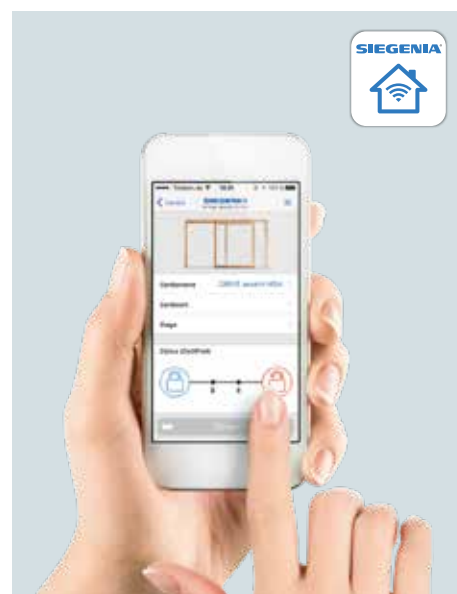
Con l'app SIEGENIA Comfort è possibile gestire in tutta comodità numerosi dispositivi SIEGENIA utilizzando il proprio smartphone o tablet.

I vantaggi per il serramentista:

- di serie per tutti i motori HS
- messa in funzione semplice e intuitiva grazie all'assistenza per l'installazione integrata nella app
- consente di acquisire un target di clientela che utilizza lo smartphone

I vantaggi per l'utilizzatore:

- rende pratico utilizzare i dispositivi SIEGENIA con smartphone e tablet, funziona in modo indipendente o integrato nella propria rete WiFi domestica
- è possibile ma non necessario utilizzarlo anche con il radiocomando
- controllo ottimale con i messaggi sullo stato dei dispositivi o l'esecuzione dei comandi
- per le indicazioni sulla compatibilità visitate la pagina www.siegenia.com/qr/comfort-app/faq



COMANDO TRAMITE APP:
TRASFORMATE IL VOSTRO SMARTPHONE
IN UN TELECOMANDO.

**Svariate possibilità per sfruttare
perfettamente lo spazio.**



PORTAL ES. Ferramenta per scorrevoli ECO SLIDE.

La ferramenta ECO SLIDE di SIEGENIA si contraddistingue per uno speciale sistema ermetico di chiusura. È il risultato dell'evoluzione del gruppo prodotti PORTAL, che unisce la semplicità di utilizzo di serramenti alzanti scorrevoli alla tenuta ermetica di quelli scorrevoli in parallelo e ribalta. Dal punto di vista costruttivo questo si ottiene abbinando una guarnizione continua lungo tutto il perimetro a carrelli speciali, dotati di particolari innovativi di guida e di chiusura.

Per il sistema in PVC profine Premslide può essere fornita già assemblata e montata nella pratica COMFORT UNIT, facilitando e accelerando così i processi produttivi.

- uso confortevole
- elevata tenuta grazie a una guarnizione continua lungo tutto il perimetro
- ferramenta economica per pesi anta fino a 250 kg
- indicata per rendere funzionali gli scorrevoli e leggere le portefinestre
- si può abbinare a profili stretti per garantire il massimo apporto di luce
- richiede una manutenzione minima
- abbinata all'ammortizzatore SOFT CLOSE, consente all'anta di scorrere dolcemente in posizione di chiusura
- si può utilizzare in sistemi in alluminio, PVC e legno
- disponibile nel pacchetto tutto compreso COMFORT UNIT



LA COMFORT UNIT COMPRENDE TUTTI I PARTICOLARI REALIZZATI SU MISURA E PRONTI PER IL MONTAGGIO.

Particolari di guida e di chiusura

Quattro particolari di guida e di chiusura portano con precisione l'anta nella sua posizione definitiva di chiusura. Le forze necessarie per la chiusura ermetica ven-

gono trasmesse dal maniglione tramite la cremone su entrambi i ganci.

I vantaggi per il serramentista:

- i particolari di guida e di chiusura presenti in ogni angolo garantiscono la tenuta nella posizione di chiusura
- con registrazione dell'altezza per una ottimale regolazione in fase di montaggio
- uso intuitivo grazie al comando forzato di apertura e chiusura
- la cava ferramenta da 16 mm è equivalente alla cava standard di serramenti anta-ribalta e non richiede adeguamenti

I vantaggi per l'utilizzatore:

- elevata tenuta
- speciali ammortizzatori in PVC attenuano il rumore dell'arresto
- riscontri dotati di rullino agevolano la chiusura ed evitano l'usura
- i ganci sono composti di getti di ottone di ottima qualità dalle linee arrotondate
- uso semplice e intuitivo

Microventilazione

PORTAL ECO SLIDE è dotata di serie di microventilazione, che garantisce in qualsiasi momento un efficace ricambio d'aria, azionando semplicemente il maniglione.

I vantaggi per il serramentista:

- integrata di serie
- l'uso si spiega facilmente

I vantaggi per l'utilizzatore:

- assicura un'aerazione efficace
- per un microclima sano
- utilizzo intuitivo



Carrelli

I carrelli ECO SLIDE assorbono dolcemente i movimenti di arretramento dell'anta con un movimento laterale, per una movimentazione scorrevole.

I vantaggi per il serramentista:

- tre varianti di avvvitamento: nella cava ferramenta, nel fondo della cava o lateralmente
- distribuzione del peso su due carrelli fino a 150 kg e su quattro carrelli da 150 a 250 kg
- richiede una manutenzione minima
- l'alloggiamento interno si può fissare per il montaggio
- sono previste scanalature per le guarnizioni a spazzolino

I vantaggi per l'utilizzatore:

- utilizzo intuitivo
- richiede una manutenzione minima

Ammortizzatore SOFT CLOSE

L'ammortizzatore SOFT CLOSE frena l'anta poco prima che raggiunga la posizione finale, per accompagnarla lentamente

in posizione di chiusura. Protegge dagli infortuni, preserva i serramenti e previene danni all'edificio.

I vantaggi per il serramentista:

- facilmente accessibile e quindi facile da regolare, non richiede manutenzione
- il funzionamento si spiega con facilità, poiché ammortizzare un movimento è una funzione che si conosce già dalla vita quotidiana (per esempio cassette, bagagliai ecc.)
- essendo completamente a scomparsa non richiede compromessi a livello di design

I vantaggi per l'utilizzatore:

- offre una sensazione di scorrimento del tutto nuova, grazie al movimento estremamente fluido
- utilizzo semplice e intuitivo
- previene i danni dovuti a un uso improprio in fase di chiusura e apertura
- riduce notevolmente il rischio di infortuni (pericolo di schiacciamento)
- posizionandosi completamente a scomparsa, soddisfa le più elevate esigenze in fatto di design

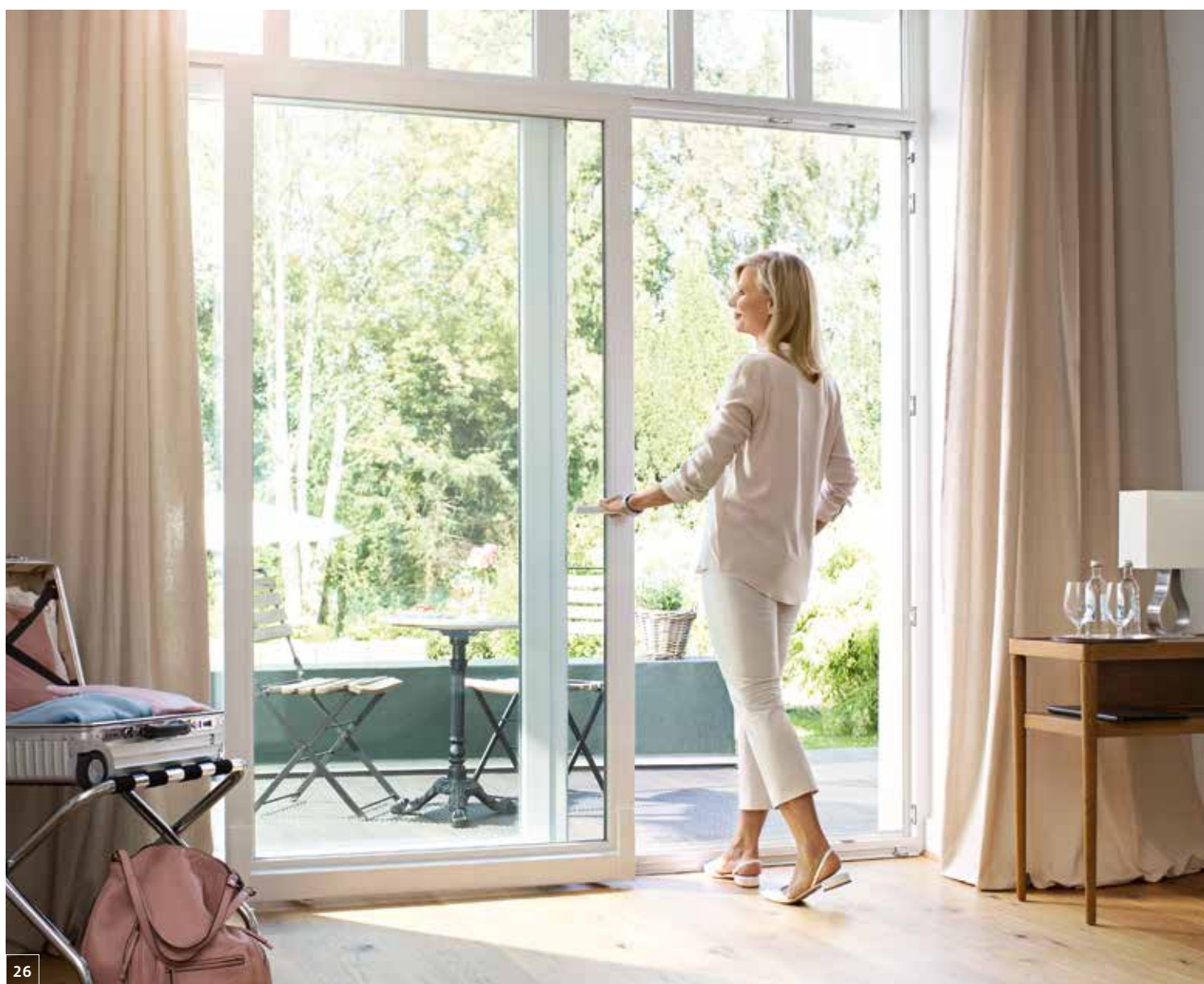


CARRELLO ECO SLIDE: VERSIONE CON AVVITAMENTO LATERALE.



AMMORTIZZATORE SOFT CLOSE: FRENA DOLCEMENTE L'ANTA POCO PRIMA CHE RAGGIUNGA LA POSIZIONE FINALE, FACENDOLA POI CHIUDERE DA SOLA.

«Apriti Sesamo» è una formula superata,
ora va di moda l'uso intuitivo.



PORTAL PS/PSK comfort. Ferramenta per scorrevoli in parallelo o scorrevoli in parallelo e ribalta.

La nuova ferramenta PORTAL PS/PSK comfort è indicata per sistemi scorrevoli in parallelo o scorrevoli in parallelo e ribalta in legno, legno-alluminio, alluminio e PVC. Riunisce in un unico prodotto un uso intuitivo e confortevole e uno scorrimento estremamente leggero.

L'elevato arretramento del carrello di 125 mm consente l'impiego della ferramenta anche con profili molto profondi.

- comando intuitivo, supportato da diversi particolari comfort intelligenti
- l'anta scorre in apertura e in chiusura con eleganza e in modo fluido
- montaggio semplificato grazie alla regolazione dell'altezza e dell'inclinazione e al binario di scorrimento autoportante, che fino a 160 kg non richiede lo spessoramento (a seconda del profilo)
- soluzioni su misura per ante di diverso peso
- si adatta in modo flessibile alle esigenze degli utilizzatori (versione di base e premium)
- coperchietti dal design moderno



UN CONCETTO DI FERRAMENTA PSK COMPLETAMENTE NUOVO, CHE RENDE L'UTILIZZO DEI SERRAMENTI PS E PSK UGUALMENTE FACILE, SIA NEL MONTAGGIO CHE NELL'USO QUOTIDIANO.

Particolari ferramenta innovativi per un perfetto comfort di utilizzo.

PS/PSK comfort comprende diversi componenti che, sommati, rendono l'uso intuitivo anche per gli utilizzatori inesperti. Questo effetto è possibile grazie alla cinematica di inserimento parallela ottimizzata sulla parte superiore e inferiore dell'anta, che ne garantisce un in-

serimento e un allontanamento silenziosi e omogenei. Inoltre, i nuovi efficienti freni battuta di SIEGENIA impediscono all'anta di continuare a oscillare nel momento in cui rientra e fuoriesce. Il collegamento dei pattini di scorrimento e il carrello con comando sganciato

dell'inserimento e dell'allontanamento dell'anta rendono l'apertura e la chiusura estremamente dolci, preservando l'anta. I gradevoli coperchietti donano al serramento un aspetto senza tempo e sempre attuale.

I vantaggi per il serramentista:

- si possono realizzare ante fino a 200 kg di peso (PSK 160 comfort fino a 160 kg), larghe fino a 2.000 mm e alte fino a 2.800 mm (PS 200 e PSK 160)
- si ottimizza la produzione sfruttando la ferramenta per anta-ribalta standard per la chiusura mediana
- l'utilizzo è facile da spiegare
- versione base e premium compatibili fra loro per un'offerta su misura

- possibilità di registrazione flessibili (in altezza e inclinazione)
- l'anta si aggancia con facilità (sicurezze antisollevamento)
- l'utilizzo intuitivo e l'ammortizzatore fine corsa preservano il serramento

I vantaggi per l'utilizzatore:

- utilizzo intuitivo e confortevole
- rende il serramento estremamente maneggevole
- movimentazione silenziosa e omogenea
- l'anta si inserisce e si allontana dolcemente in chiusura e apertura
- il serramento è solido e sicuro da utilizzare
- tenuta elevata grazie alla guarnizione continua
- coperchietti dal design moderno
- antintrusione fino alla classe RC2 secondo (DIN EN 1627-1630)



L'AMMORTIZZATORE AMMORTIZZA L'ANTA IN FASE DI CHIUSURA E NE RIDUCE AL MINIMO L'OSCILLAZIONE.



IL DISPOSITIVO DI SGANCIO NEL BINARIO DI SCORRIMENTO CON QUELLO PRESENTE NELLA PARTE SUPERIORE ASSICURANO UN INSERIMENTO E UN ALLONTANAMENTO DELICATI DELL'ANTA.



IL BRACCETTO DI COMANDO STACCATO DAL CARRELLO GARANTISCE UNO SCORRIMENTO SILENZIOSO E UNA CHIUSURA E UN'APERTURA DOLCI DELL'ANTA.

PS 200 comfort

Spesso il meno è più. Nel caso della ferramenta per scorrevoli in parallelo PS 200 comfort ciò significa che, riducendo le funzioni alla semplice funzione base di scorrimento, l'utilizzatore finale avrà a disposizione il massimo comfort. Questo si ottiene da un lato grazie

all'uso intuitivo, paragonabile a quello di un'anta ad apertura semplice e che rende quindi il serramento estremamente facile da utilizzare. Dall'altro con pochi piccoli particolari comfort che insieme hanno un effetto sinergico si può ottenere il massimo comfort di utilizzo.

I vantaggi per il serramentista:

- è possibile realizzare ante fino a 200 kg di peso
- sfrutta la ferramenta standard per anta-ribalta per la chiusura mediana
- l'utilizzo è facile da spiegare
- versione base e premium compatibili fra loro per un'offerta su misura
- microventilazione sicura TITAN vent secure optional

I vantaggi per l'utilizzatore:

- uso facile e confortevole, supportato da diversi ingegnosi particolari comfort
- protezione antintrusione fino alla classe RC2
- uso intuitivo, paragonabile a quello di una finestra ad apertura semplice
- il serramento è solido e sicuro da utilizzare, dato che praticamente la ferramenta non consente false manovre
- coperchietti dal design moderno
- microventilazione sicura TITAN vent secure su richiesta



IL NUOVO DESIGN MODERNO DELLE COPERTURE DEI CARRELLI
È DAVVERO CONVINCENTE.

Carrelli

PSK comfort è indicata per pesi anta fino a 160 kg. Normalmente non è necessario spessorare il binario di scorrimento.

Con due carrelli aggiuntivi, la nuova funzione di scorrimento in parallelo è inoltre disponibile persino per ante fino a 200 kg di peso.

I vantaggi per il serramentista:

- binario di scorrimento autoportante fino a 160 kg, senza necessità di spessoramento (a seconda del profilo)
- la registrazione dell'altezza e dell'inclinazione garantiscono un adeguamento ottimale al peso e alle dimensioni dell'anta
- indicato anche per profili anta stretti grazie all'ingombro ridotto
- per i pesi anta a partire da 160 kg, due carrelli aggiuntivi garantiscono un uso confortevole

I vantaggi per l'utilizzatore:

- scorrimento dell'anta fluido e confortevole, grazie al diametro delle nuove ruote maggiorato del 25%
- uso estremamente sicuro
- i dispositivi di sicurezza del carrello in metallo ad accoppiamento geometrico mantengono i carrelli nel binario di scorrimento in modo sicuro e durevole, consentendo allo stesso tempo di ribaltare l'anta senza tensione

Forbice

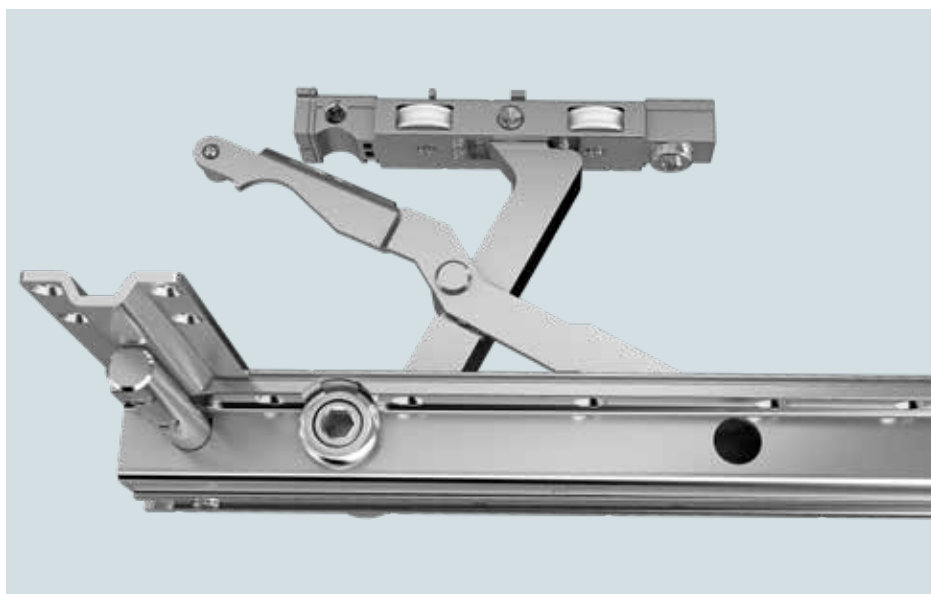
La forbice consente di posizionare a ribalta ante fino a 160 kg di peso o addirittura 200 kg di peso con la versione PSK-Z.

I vantaggi per il serramentista:

- la saldatura al laser e l'abbinamento di materiali come ottone e acciaio rendono la forbice particolarmente sicura
- grazie all'arretramento di 125 mm è inoltre possibile realizzare serramenti scorrevoli PSK con profili anta molto spessi
- montaggio efficiente, poiché il posizionamento delle viti è stato studiato appositamente e sono già fissate

I vantaggi per l'utilizzatore:

- ribalta con movimento delicato sia in fase di apertura che di chiusura
- tenuta ottimizzata chiudendo l'anta
- la possibilità di aprire a ribalta ante fino a 200 kg di peso (PSK 200-Z) consente l'impiego di vetri speciali (per esempio vetri insonorizzati o vetri di sicurezza)



Set cremonese PZ PSK 200-Z comfort

Misura telaio a vista

Con una rotazione del maniglione di 90° l'anta viene portata automaticamente in posizione di ribalta e con una seconda rotazione di 45° è possibile farla scorrere.

L'esigua misura telaio a vista di 35 mm consente di realizzare superfici vetrate più ampie secondo le tendenze moderne.

I vantaggi per il serramentista:

- le entrate da 30, 35, 40, 45 e 50 mm assicurano un ottimale adattamento al profilo
- chiusura a chiave anche in posizione di ribalta
- ideale per l'adattamento a elementi di collegamento standard
- logistica più snella

I vantaggi per il serramentista:

- riduzione dei costi per la logistica grazie a un set di profili adatto per tutte le versioni PSK comfort
- altezza ridotta della soglia per l'utilizzo di superfici vetrate più ampie
- minor consumo di materiale in produzione grazie all'impiego di profili telaio notevolmente ridotti

I vantaggi per l'utilizzatore:

- libertà di progettazione grazie alla misura telaio a vista ridotta
- permette l'impiego di superfici vetrate più ampie e allo stesso tempo assicura all'utilizzatore un passaggio sicuro verso l'esterno



Nottolino a funghetto girevole autoregolante

Anche i piccoli possono realizzare grandi imprese: questo è dimostrato anche dal nottolino a funghetto girevole autoregolante della famiglia TITAN.

I vantaggi per il serramentista:

- assicura un montaggio semplice e assolutamente preciso grazie alla regolazione continua dell'altezza
- compensa automaticamente le tolleranze dell'aria riducendo così in modo evidente i tempi necessari per la regolazione in produzione e in fase di montaggio in cantiere
- consente di evitare reclami, dispendiosi in termini di tempo e denaro
- registrazione della pressione del nottolino a funghetto girevole autoregolante per adattarlo individualmente alle tolleranze

In uno spazio limitatissimo racchiude enormi vantaggi, sia per il serramentista sia per l'utilizzatore.

I vantaggi per l'utilizzatore:

- per aprire, posizionare a ribalta e chiudere i serramenti con leggerezza e precisione
- si adatta automaticamente ai cambiamenti delle condizioni del telaio, dovute per esempio agli sbalzi di temperatura
- garantisce in ogni momento un sistema di chiusura registrato in modo ottimale e che dura nel tempo
- si adatta alle tolleranze a seconda dei singoli casi

Microventilazione sicura TITAN vent secure

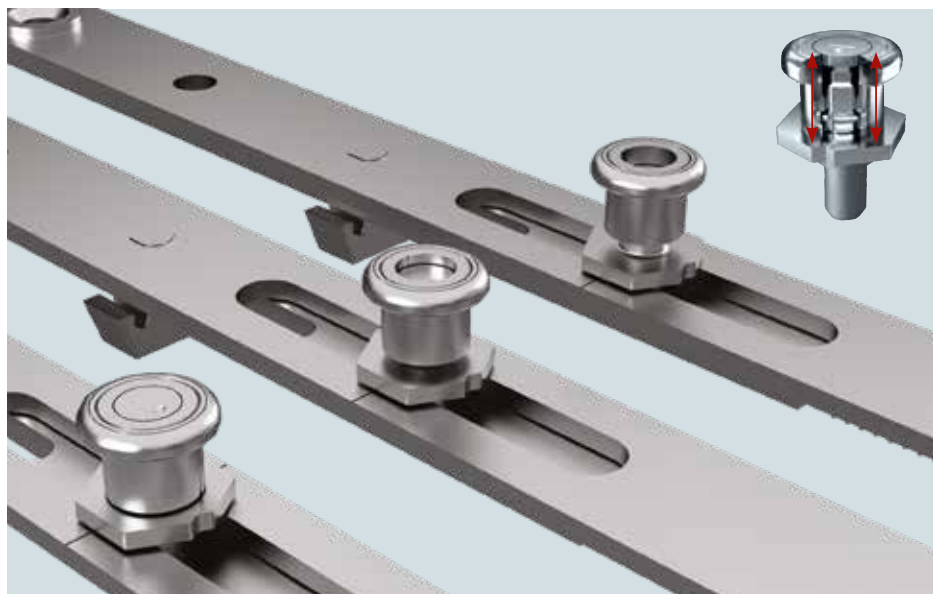
Grazie alla nuova microventilazione si può cambiare l'aria, per mantenere gli ambienti sani e proteggere l'edificio, garantendo allo stesso tempo la sicurezza antintrusione e la protezione dalla pioggia battente.

I vantaggi per il serramentista:

- si ottiene con riscontri speciali, senza ulteriori particolari aggiuntivi

I vantaggi per l'utilizzatore:

- la protezione antintrusione optional fino alla classe RC3 in posizione di chiusura e fino alla classe RC2 in quella di aerazione consentono di aerare in sicurezza anche in assenza dei padroni di casa
- elevata tenuta alla pioggia battente per aerare con qualsiasi condizione atmosferica
- garantisce una costante aerazione di base, per un microclima sano
- riduce al minimo il rischio di formazione di muffa
- l'estetica del serramento resta immutata, non essendo presenti particolari a vista che potrebbero disturbare
- uso intuitivo con l'abituale sequenza anta-ribalta
- applicabile anche in un secondo momento



NOTTOLINO A FUNGHETTO GIREVOLE AUTOREGOLANTE CON REGOLAZIONE INTEGRATA DELL'ALTEZZA.



MICROVENTILAZIONE SICURA
TITAN vent secure.

Forma e funzionamento

La ferramenta PS/PSK comfort è stata studiata per offrire libertà di progettazione, in modo da realizzare facilmente diverse soluzioni di design, come per esempio abbinare il colore del maniglione a quello delle coperture ferramenta. È disponibile nei colori bianco, testa di moro, argento, bronzo chiaro, F9 e nella versione PSK-Z comfort anche in acciaio inox.

Inoltre i serramenti PSK assicurano funzionalità con il minimo ingombro e allo stesso tempo un elevato comfort di utilizzo. Anche portefinestre scorrevoli in parallelo e ribalta di grandi dimensioni si possono aprire e chiudere con estrema facilità.

Utilizzo del maniglione PSK 100 comfort, PSK 130 comfort, PSK 160 comfort

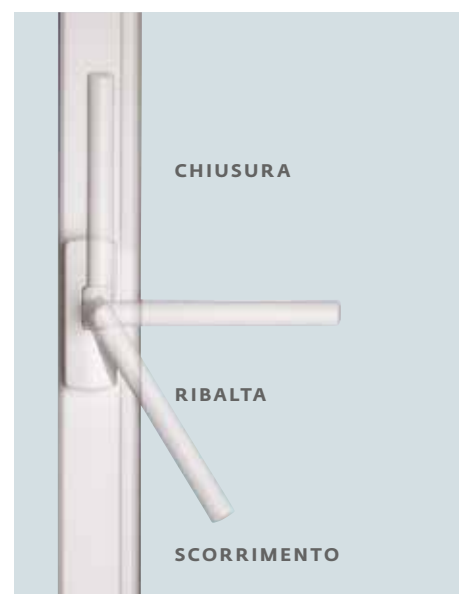
- con una rotazione del maniglione di 90° è possibile portare manualmente l'anta in posizione di scorrimento e con un'ulteriore rotazione l'anta viene posizionata a ribalta
- grazie alla chiusura mediana SIEGENIA, composta da particolari anta-ribalta standard, è possibile realizzare qualsiasi sequenza di chiusura senza particolari aggiuntivi

Utilizzo del maniglione PS 200 comfort

- con una rotazione di 90° si può aprire e fare scorrere l'anta
- grazie alla chiusura mediana SIEGENIA, composta da particolari anta-ribalta standard, è possibile realizzare qualsiasi sequenza di chiusura senza particolari aggiuntivi

Utilizzo del maniglione PSK 200-Z comfort

- con una rotazione del maniglione di 90°, l'anta viene portata automaticamente in posizione di ribalta e con un'ulteriore rotazione di 45° è possibile farla scorrere
- grazie al comando forzato il serramento PSK si può movimentare anche con una sola mano



SEQUENZA DI COMMUTAZIONE PER
PSK 100 comfort, PSK 130 comfort,
PSK 160 comfort

SEQUENZA DI COMMUTAZIONE PER
PSK 200-Z comfort

Tutta la libertà
di movimento che desiderate.

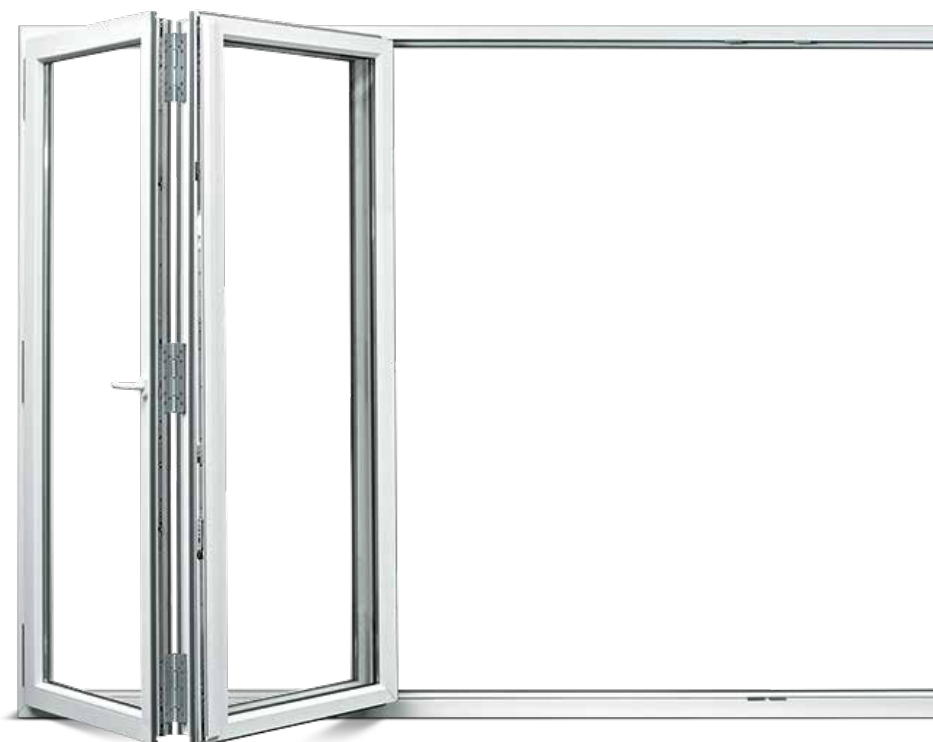


PORTAL FS^{PLUS}. Ferramenta per scorrevoli a libro.

Si possono impacchettare a libro con la massima facilità serramenti scorrevoli fino a sette ante da massimo 80 kg ciascuna, rendendo possibili aperture fino a 6,3 m. Le coperture ferramenta sono verniciabili e offrono quindi la massima libertà nella progettazione del colore.

PORTAL FS^{PLUS} convince anche nella lavorazione, per la sua efficiente tecnica di montaggio, l'elevata flessibilità e il notevole vantaggio a livello economico. PORTAL FS^{PLUS} è l'unica ferramenta del suo genere disponibile anche nella versione E-look, particolarmente resistente alla corrosione.

- grandi superfici di passaggio e ampiezze d'apertura senza limiti
- utilizzo confortevole
- tecnica di montaggio efficiente, elevata flessibilità e notevole vantaggio economico
- scorrimento fluido delle ante grazie ai carrelli con cuscinetti a sfera
- le cerniere anta non richiedono manutenzione grazie al supporto in PVC
- disponibile nella versione E-look, particolarmente resistente alla corrosione
- possibilità di inserimento di un'anta-ribalta
- è possibile realizzare soglie prive di barriere architettoniche
- speciali spazzolini mantengono il binario di scorrimento pulito da polvere e sporco permettendo uno scorrimento molto fluido



**I SERRAMENTI SCORREVOLI A LIBRO SI POSSONO IMPACCHETTARE
CON LA MASSIMA FACILITÀ VERSO L'INTERNO O VERSO L'ESTERNO.**

Soglia

La soglia consente di produrre serramenti scorrevoli a libro con un gradino praticamente impercettibile. La soglia

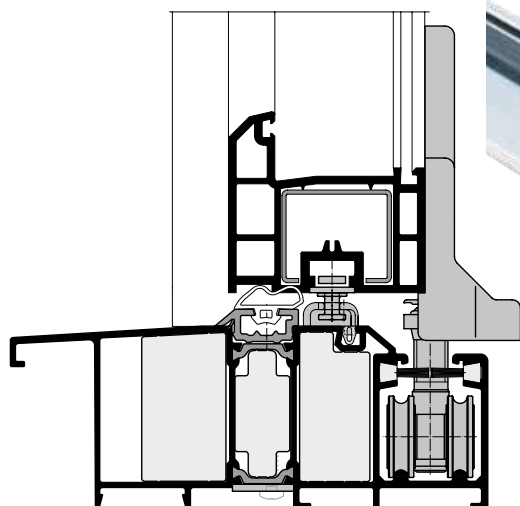
con taglio termico previene anche la formazione di condensa e permette ridurre l'altezza del passaggio, rendendolo pratico.

I vantaggi per il serramentista:

- grandi ruote di scorrimento in speciale PVC con cuscinetti a sfera
- le cerniere a libro con particolari supporti di scorrimento garantiscono una movimentazione fluida e silenziosa che dura nel tempo

I vantaggi per l'utilizzatore:

- speciali spazzolini mantengono il binario di scorrimento pulito da polvere e sporco permettendo uno scorrimento molto fluido
- utilizzo confortevole
- si possono realizzare passaggi dall'altezza ridotta



Nottolino a funghetto girevole autoregolante

Il nottolino a funghetto girevole autoregolante della famiglia TITAN racchiude in uno spazio limitatissimo enormi vantaggi, sia per il serramentista che per l'utilizzatore finale.

I vantaggi per il serramentista:

- assicura un montaggio semplice e assolutamente preciso grazie alla regolazione continua dell'altezza
- compensa automaticamente le tolleranze dell'aria riducendo i tempi di regolazione in produzione e in fase di montaggio in cantiere
- consente di evitare reclami, dispendiosi in termini di tempo e denaro
- registrazione della pressione del nottolino a funghetto girevole autoregolante per adattarlo individualmente alle tolleranze

I vantaggi per l'utilizzatore:

- per aprire, posizionare a ribalta e chiudere i serramenti con leggerezza e precisione
- si adatta automaticamente ai cambiamenti delle condizioni del telaio, dovute per esempio agli sbalzi di temperatura
- garantisce in ogni momento un sistema di chiusura registrato in modo ottimale e che dura nel tempo

Cerniere per la pulizia

È possibile utilizzare un serramento scorrevole a libro anche come chiusura di un balcone.

I vantaggi per l'utilizzatore:

- grazie alla cerniera anta FS-RS, la pulizia del lato esterno delle ante a libro si può effettuare comodamente dall'interno, così si possono pulire i serramenti anche in caso di balconi molto stretti

Serramenti FS con apertura verso l'esterno

L'elevata qualità del trattamento di finitura consente di realizzare serramenti scorrevoli a libro con apertura verso l'esterno. I perni di sicurezza e le viti speciali garantiscono un'elevata sicurezza antintrusione anche per questa tipologia di serramento.

I vantaggi per l'utilizzatore:

- particolari ferramenta resistenti alle intemperie
- le cerniere si smontano solo ad anta aperta



1 APERTA: POSIZIONE DI SICUREZZA PER LA PULIZIA, **2** CHIUSA: NORMALE FUNZIONAMENTO COME CERNIERA A LIBRO.

È così semplice essere leggeri.



PORTAL CS. Ferramenta per scorrevoli.

Con la ferramenta PORTAL CS di SIEGENIA potrete trasformare in serramenti scorrevoli di gran pregio anche finestre e portefinestre scorrevoli semplici. I maniglioni, disponibili in diverse versioni e tonalità, soddisfano tutte le esigenze, per utilizzare il serramento con il massimo comfort.

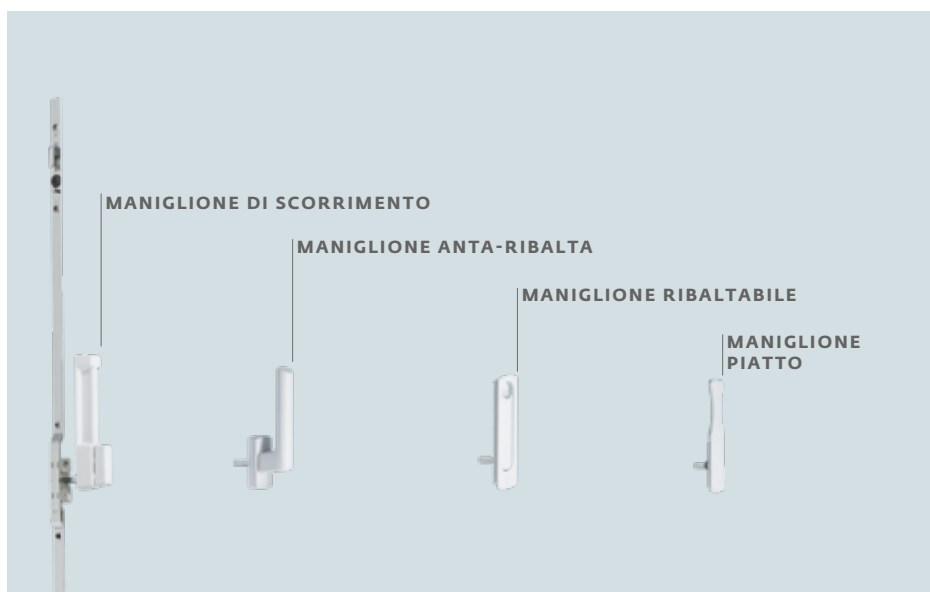
Nella versione CS 150 si possono movimentare senza alcuna fatica fino a 150 kg di peso, grazie ai carrelli con cuscinetti a sfera e con regolazione dell'altezza. Nella versione CS 80, studiata per serramenti di minori dimensioni, il carrello è in acciaio inox. Ganci in acciaio speciale, fino a quattro chiusure sul lato chiusura e la sicurezza antisollevamento integrata garantiscono una maggiore sicurezza.

La linea PORTAL CS ALU, con i suoi particolari per il lato chiusura, è stata sviluppata appositamente per i serramenti scorrevoli in alluminio. La conchiglia, che richiede la fresatura e che si fissa a contrasto, è dotata di indicatore di chiusura, per riconoscere dall'esterno se il serramento è bloccato o meno. I ganci e i perni di chiusura sono realizzati in acciaio inox.

- sistema economico per serramenti scorrevoli
- disponibili due versioni, per pesi fino a 80 e 150 kg, per soddisfare con flessibilità le diverse esigenze
- utilizzo confortevole grazie a ruote di scorrimento con durevoli cuscinetti a sfera



CARRELLO CON CUSCINETTI A SFERA E CON REGOLAZIONE DELL'ALTEZZA.



I MANIGLIONI, DISPONIBILI IN DIVERSE VERSIONI E TONALITÀ, PERMETTONO DI MOVIMENTARE CON IL MASSIMO COMFORT I SERRAMENTI SCORREVOLI.

| | PORTAL HS 150 | PORTAL HS 200 | PORTAL HS 300 |
|----------------------------------|---|---|---|
| > Larghezza interno battuta anta | — | — | — |
| > Altezza interno battuta anta | — | — | — |
| > Larghezza anta | 650 mm — 2485 mm | 590 mm — 2485 mm | 720 mm — 3335 mm |
| > Altezza anta | 1175 mm — 2690 mm | 1175 mm — 2690 mm | 1175 mm — 3325 mm |
| > Peso anta | max 150 kg | max 200 kg | max 300 kg |
| > Altezza maniglia | variabile a livelli (510, 810, 910, 1010, 1110 mm) | 410 mm gr. 170 1010 mm gr. 220, 260 | 410 mm gr. 170 1010 mm gr. 220, 260 |
| > Schemi | A, C, D, G, G2, G3, H, K, F, E, L | A, C, D, G, G2, G3, H, K, F, E, L | A, C, D, G, G2, G3, H, K, F, E, L |
| | <ul style="list-style-type: none"> ■ soglia in alluminio a taglio termico (optional: priva di barriere architettoniche) ■ per profili in legno, alluminio e PVC | <ul style="list-style-type: none"> ■ ruota di scorrimento autopulente ■ soglia in alluminio a taglio termico (optional: priva di barriere architettoniche) ■ per profili in legno, alluminio e PVC | <ul style="list-style-type: none"> ■ ruota di scorrimento autopulente ■ soglia in alluminio a taglio termico (optional: priva di barriere architettoniche) ■ per profili in legno, alluminio e PVC |

| | PORTAL PSK 100/130 comfort | PORTAL PSK 160 comfort | PORTAL PSK 200-Z comfort |
|----------------------------------|--|--|---|
| > Larghezza interno battuta anta | 670 mm — 1200 mm | 670 mm — 2000 mm | 770 mm — 2000 mm |
| > Altezza interno battuta anta | 840 mm — 2360 mm | 840 mm — 2800 mm | 1000 mm — 2360 mm |
| > Larghezza anta | — | — | — |
| > Altezza anta | — | — | — |
| > Peso anta | max 100 kg/130 kg | max 160 kg | max 200 kg |
| > Altezza maniglia | — | — | — |
| > Schemi | A, C, G, K | A, C, G, K | A, C, G, K |
| > Arretramento | 125 mm | 125 mm | 125 mm |
| | <ul style="list-style-type: none"> ■ ingombro del binario di scorrimento 35 mm ■ ruota di scorrimento autopulente ■ per profili anta-ribalta in ogni tipo di materiale del telaio, con cava ferramenta da 16 mm | <ul style="list-style-type: none"> ■ ingombro del binario di scorrimento 35 mm ■ ruota di scorrimento autopulente ■ per profili anta-ribalta in ogni tipo di materiale del telaio, con cava ferramenta da 16 mm | <ul style="list-style-type: none"> ■ con forbici a comando forzato ■ ingombro del binario di scorrimento 35 mm ■ ruota di scorrimento autopulente ■ per profili anta-ribalta in ogni tipo di materiale del telaio, con cava ferramenta da 16 mm |

| PORTAL HS 400 PORTAL HS 400 compact | PORTAL CS | PORTAL CS ALU | PORTAL ES 250 |
|---|--|--|--|
| — | — | — | 680 mm — 2500 mm |
| — | — | — | 1200 mm — 2500 mm |
| 1370 mm — 3335 mm | — | — | — |
| 1175 mm — 3325 mm | — | — | — |
| max 400 kg | CS 80 = 80 kg CS 150 = 150 kg | 100 kg | max 250 kg |
| 410 mm gr. 170 1010 mm gr. 220, 260 | variabile, centrale | variabile, centrale | fissa 500 mm e 1000 mm |
| A, C, D, G, G2, G3, H, K, F, E, L | A, C, D, K | A, C, D, K | A, K |
| <ul style="list-style-type: none"> ■ ruota di scorrimento autopulente ■ soglia in alluminio a taglio termico (optional: priva di barriere architettoniche) ■ per profili in legno, alluminio e PVC | <ul style="list-style-type: none"> ■ cremonese con gancio ■ carrello CS 80 regolabile in altezza, in acciaio inox con ruote di scorrimento con cuscinetti a sfera ■ carrello CS 150 regolabile in altezza, con ruote di scorrimento con cuscinetti a sfera ■ per profili con cava ferramenta da 16 mm in ogni tipo di materiale del telaio | <ul style="list-style-type: none"> ■ conchiglia con fresatura e fissaggio a contrasto ■ carrello CS ALU regolabile in altezza, con ruote di scorrimento con cuscinetti a sfera ■ per profili in alluminio con ALU euronut | <ul style="list-style-type: none"> ■ con comando forzato ■ per profili in ogni tipo di materiale del telaio, con cava ferramenta da 16 mm ■ per profili in legno, alluminio e PVC |

| PORTAL PSK 160 comfort ALU PS 200 comfort ALU | PORTAL PS 200 comfort | PORTAL FS ^{PLUS} | PORTAL FS ^{PLUS} ALU |
|---|--|---|---|
| — | 670 mm — 2000 mm (fino a 160 kg) 770 mm — 2000 mm (> 160 kg) | fino a 900 mm | — |
| — | 840 mm — 2800 mm | 840 mm — 2360 mm | — |
| 700 mm — 1650 mm | — | — | fino a 900 mm |
| 850 mm — 2400 mm | — | — | 850 mm — 2400 mm |
| max 160 kg (PSK)/max 200 kg (PS) | max 200 kg | max 80 kg per anta | max 80 kg per anta |
| — | — | — | — |
| A, C, G, K | A, C, G, K | 220, 321, 330, 431, 440, 541, 550, 532, 651, 660, 633, 761, 770, 743 | 321, 330, 431, 541, 550, 532, 651, 633, 761, 770, 743 |
| 118 mm | 125 mm | — | — |
| <ul style="list-style-type: none"> ■ per profili anta-ribalta in alluminio con cava ALU da 16 mm | <ul style="list-style-type: none"> ■ ingombro del binario di scorrimento 35 mm ■ ruota di scorrimento autopulente ■ per profili anta-ribalta in ogni tipo di materiale del telaio, con cava ferramenta da 16 mm | <ul style="list-style-type: none"> ■ carrellabile sia nella parte superiore che nella parte inferiore ■ apertura verso l'interno e l'esterno ■ con soglia priva di barriere architettoniche ■ per profili anta-ribalta in ogni tipo di materiale del telaio, con cava ferramenta da 16 mm | <ul style="list-style-type: none"> ■ carrellabile sia nella parte superiore che nella parte inferiore ■ per profili anta-ribalta in alluminio con cava ALU da 16 mm |

Presentazione di PORTAL ALU.

PORTAL HS ALU

I vantaggi per il serramentista:

- ferramenta per alzanti scorrevoli con ante fino a 400 kg
- per ante alte fino a 3.300 mm e larghe fino a 3.335 mm
- si possono realizzare gli schemi A, C, D, G ed E

I vantaggi per l'architetto e l'utilizzatore:

- movimentazione leggera e sicura
- microventilazione comandata tramite maniglia e di serie standard
- antintrusione fino alla classe RC3

PORTAL ES ALU

I vantaggi per il serramentista:

- ferramenta per finestre e portefinestre scorrevoli in alluminio
- semplice e rapida da montare
- si può realizzare lo schema A

I vantaggi per l'architetto e l'utilizzatore:

- guarnizione continua lungo tutto il perimetro per una tenuta elevata
- utilizzo semplice e intuitivo
- profili stretti = ampie vetrate
- nessun particolare ferramenta a vista
- microventilazione di serie



PORTAL HS ALU



PORTAL ES ALU

Presentazione di PORTAL ALU.

PORTAL PS 200 comfort ALU,
PORTAL PSK 160 comfort ALU,
PSK 160^{PLUS} ALU

I vantaggi per il serramentista:

- ferramenta per finestre e portefinestre scorrevoli in parallelo e ribalta in alluminio
- particolare forbice compatto
- dime per il montaggio pratico e veloce dei particolari pronti per il montaggio
- è possibile realizzare gli schemi A, C e G

I vantaggi per l'architetto e l'utilizzatore:

- binario di scorrimento alto solo 29 mm
- stabilità e movimento scorrevole elevati per pesi anta fino a 200 kg

PORTAL FS^{PLUS} ALU

I vantaggi per il serramentista:

- ferramenta per serramenti pieghevoli a libro con ampie aperture
- stesso set di profili per serramenti con scorrimento superiore o inferiore
- ridotto numero di particolari pronti da montare per un montaggio efficiente
- è possibile realizzare diversi schemi

I vantaggi per l'architetto e l'utilizzatore:

- altezza della soglia ridotta a 26 mm
- scorrimento fluido



PORTAL PS/PSK comfort
PSK 160^{PLUS} ALU



PORTAL FS^{PLUS} ALU

SIEGENIA®
brings spaces to life

Via Varese, 36
20020 Lainate MI
ITALIA

Telefono: +39 02 9353601
Fax: +39 02 93799043
info-i@siegenia.com
www.siegenia.com



Sul nostro sito www.siegenia.com
potete trovare gli indirizzi di tutte le filiali

SIEGENIA nel mondo:

Austria Telefono: +43 6225 8301
Benelux Telefono: +31 85 4861080
Bielorussia Telefono: +375 17 2573988
Cina Telefono: +86 316 5998198
Corea del Sud Telefono: +82 31 7985590
Francia Telefono: +33 3 89618131
Germania Telefono: +49 271 39310
Gran Bretagna Telefono: +44 2476 622000

India Telefono: +91 124 4342302
Italia Telefono: +39 02 9353601
Polonia Telefono: +48 77 4477700
Russia Telefono: +7 495 7211762
Svizzera Telefono: +41 33 3461010
Turchia Telefono: +90 216 5934151
Ucraina Telefono: +38 044 4054969
Ungheria Telefono: +36 76 500810

Partner di fiducia: