

Dynamic 3D
programma di cerniere universali
per PVC, alluminio e legno





Dynamic 3D

programma cerniere universali cava

20 | 24 | 16



L'elegante equilibrio tra estetica e robustezza



Dynamic 3D Ø 20 mm

La nuova Dynamic 3D Ø 20 mm è stata studiata per soddisfare le esigenze dei produttori di portoncini d'ingresso che chiedono una cerniera con portata fino a 160 kg. Questa solida ed elegante cerniera prodotta in due versioni, una per fissaggio in cava da 16 mm e l'altra in cava da 20 mm, è realizzata con tutte le parti a vista in acciaio che ne garantiscono la robustezza e l'applicabilità anche su porte tagliafuoco.

Dynamic 3D Ø 20 mm è composta da tre anelli con un'unica spina di unione che mantiene perfettamente in asse la cerniera e da boccole in materiale autolubrificante che garantiscono una duratura e fluida scorrevolezza di movimento nel tempo.

Regolabile nelle tre dimensioni (+/- 4 mm in altezza, +/- 3 mm lateralmente e +/- 2 mm in profondità), con un'unica chiave a brugola da 4mm, questa efficiente cerniera si distingue per il suo semplice e veloce montaggio, grazie alla disponibilità delle apposite dime di foratura ma anche per aver superato tranquillamente i rigidi test di durata effettuati da stabiliti in 200.000 movimenti su porta da 160kg.

Dynamic 3D Ø 20 mm è disponibile con finiture in diversi colori.



**Cerniera universale per cava
24 mm profilo Veka**



Dynamic 3D Ø 20 per cava profilo Veka

La Dynamic 3D Ø 20 è stata appositamente studiata per soddisfare le esigenze dei produttori di portoncini d'ingresso che utilizzano il profilo Veka con cava da 24 mm. Anche questa versione, solida ed elegante, ha una portata fino a 160 kg. È realizzata con tutte le parti a vista in acciaio che ne garantiscono la robustezza e l'applicabilità anche su porte tagliafuoco.

Dynamic 3D Ø 20 è composta da tre anelli con un'unica spina di unione che mantiene perfettamente in asse la cerniera e da boccole in materiale autolubrificante, che garantiscono una duratura e fluida scorrevolezza di movimento nel tempo.

Regolabile nelle tre dimensioni (+/- 4 mm in altezza, +/- 3 mm lateralmente e +/- 2 mm in profondità), con un'unica chiave a brugola da 4mm, questa efficiente cerniera si distingue per il suo semplice e veloce montaggio, grazie alla disponibilità delle apposite dime di foratura. Come tutti i prodotti, anche questa cerniera rispetta i rigidi test di durata, stabiliti in 200.000 movimenti su porta da 160kg.

Dynamic 3D Ø 20 mm è infine disponibile con finiture in diversi colori.



Cerniera universale per cava euro



Dynamic 3D Ø 16 mm

La cerniera Dynamic 3D è la risposta a chi desidera una cerniera universale per applicazione su cava euro.

Ideata per porte, porte-finestre e finestre in diversi materiali quali PVC, legno-alluminio, alluminio o legno, soddisfa l'esigenza di utilizzare un'unica cerniera per serramenti in materiale diverso.

Oltre ad essere regolabile nelle tre dimensioni (lateralmente +/- 2 mm, +/- 4 mm in altezza e min +/- 1 mm in profondità) la struttura a tre anelli assicura una elevata stabilità e il perfetto allineamento della cerniera. Si applica in maniera semplice e veloce grazie all'utilizzo di un'unica punta standard e alla dima appositamente studiata.

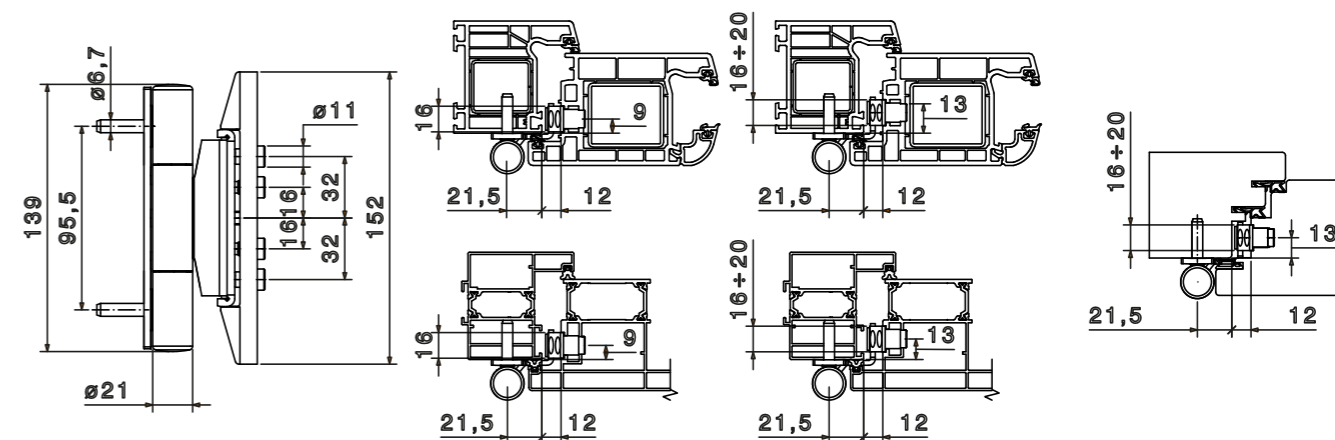
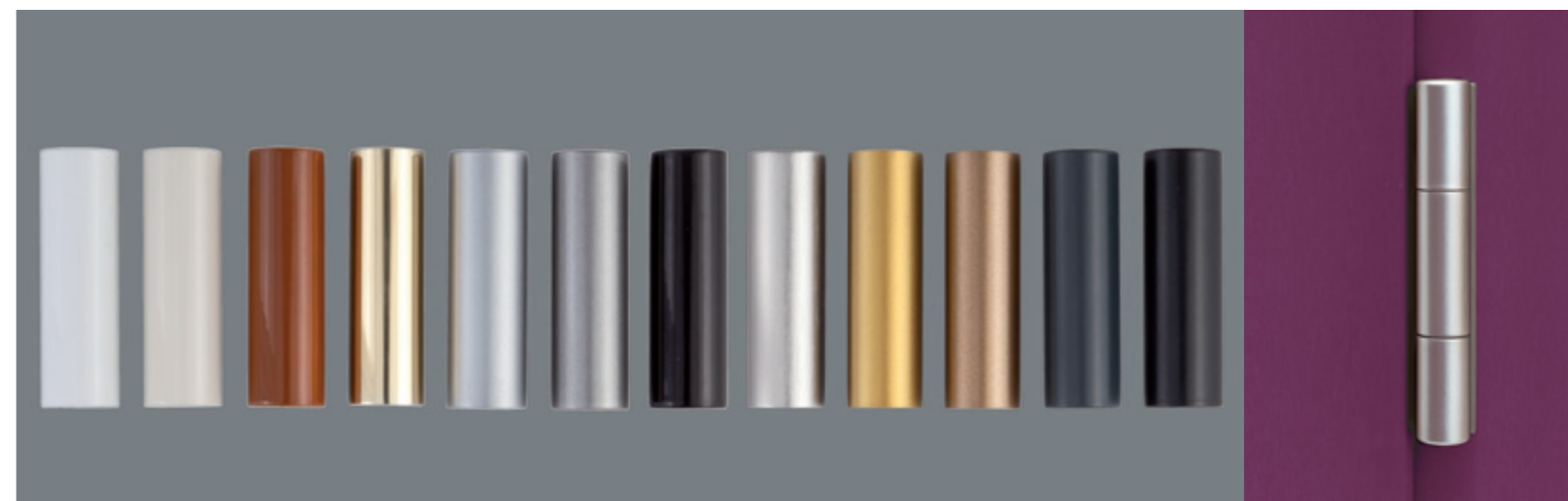
Come tutte le cerniere ha superato il test di 200.000 cicli con porta da 140 Kg confermando gli standard qualitativi ai quali sono abituati i nostri clienti.

La molteplicità di finiture sia plastificate che metallizzate permette di adattare la Dynamic 3D a qualsiasi tipo di design valorizzando l'estetica del serramento.

Dynamic 3D Ø 20 mm

L'elegante equilibrio tra estetica e robustezza

- disponibile per cava euro 16 mm e cava 20 mm
- regolazioni indipendenti effettuabili da una persona sola
- regolabile in altezza +/- 4 mm, lateralmente +/- 3 mm ed in profondità +/- 2 mm
- portata fino a 160 kg. testata a 200.000 movimenti
- tutte le parti a vista sono in acciaio
- applicabile su porte tagliafuoco
- composta da tre anelli con un'unica spina di unione che mantiene perfettamente in asse
- boccole in materiale autolubrificante garantiscono fluidità e scorrevolezza di movimento nel tempo
- montaggio semplice e veloce
- vasta gamma di finiture disponibili e su richiesta
- certificata CE EN 1935-2002
- prodotto brevettato



Codici ordinazione cava euro 16 mm:	Finitura	Imballo
1418380	Plasticato Bianco	3 pz.
1430482	Bianco Perla RAL 1013	3 pz.
1418829	Marrone Scuro RAL 8022	3 pz.
1430481	Marrone Terracotta RAL 8003	3 pz.
1418830	Grigio Argento	3 pz.
1430483	Ottonato	3 pz.

altri colori su richiesta

Codici ordinazione cava euro 20 mm:	Finitura	Imballo
1422307	Plasticato Bianco	3 pz.
1430562	Bianco Perla RAL 1013	3 pz.
1422326	Marrone scuro RAL 8022	3 pz.
1430561	Marrone Terracotta RAL 8003	3 pz.
1422327	Grigio Argento	3 pz.
1430550	Ottonato	3 pz.

altri colori su richiesta

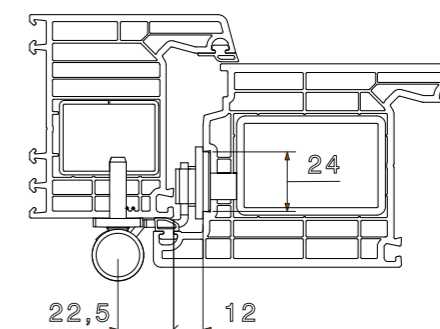
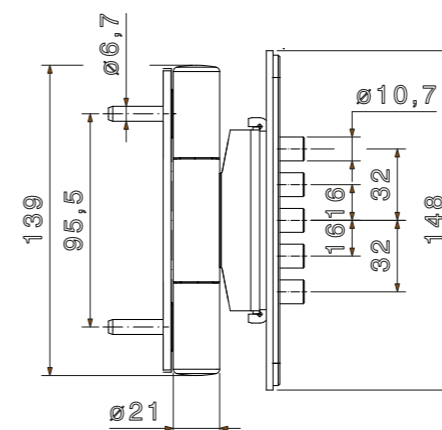
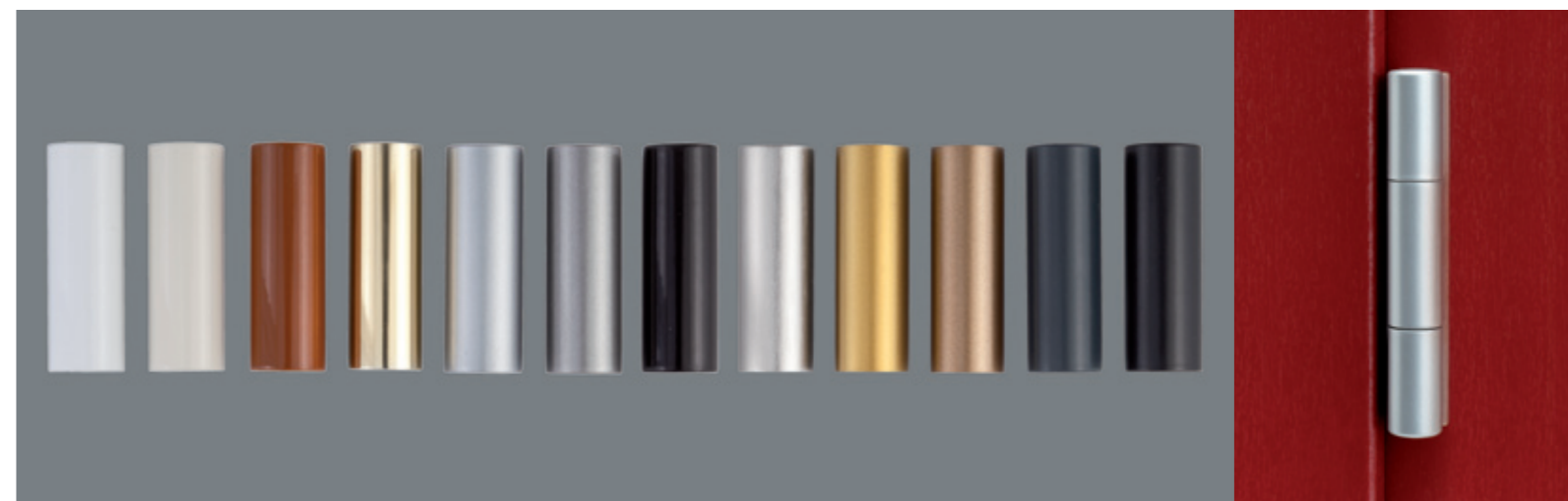
Accessori

Dima di foratura montaggio assemblato	1422099
Calibro ad asta foratura separata di anta e telaio	1422112
Dima aggiuntiva per calibro ad asta	1422111

Dynamic 3D Ø 20

Cerniera universale per cava 24 mm profilo Veka

- regolazioni indipendenti effettuabili da una persona sola
- regolabile in altezza +/- 4 mm, lateralmente +/- 3 mm ed in profondità +/- 2 mm
- portata fino a 160 kg. testata a 200.000 movimenti
- tutte le parti a vista sono in acciaio
- applicabile su porte tagliafuoco
- composta da tre anelli con un'unica spina di unione che mantiene perfettamente in asse
- boccole in materiale autolubrificante garantiscono fluidità e scorrevolezza di movimento nel tempo
- montaggio semplice e veloce
- vasta gamma di finiture disponibili e su richiesta
- certificata CE EN 1935-2002
- prodotto brevettato



Codici ordinazione cava 24 mm per profilo Veka:	Finitura	Imballo
1492445	Plasticato bianco	3 pz.
1513174	Marrone Terracotta Ral 8003	3 pz.
1511761	Marrone scuro Ral 8022	3 pz.
1513175	Ottonato	3 pz.
1513173	Bianco Perla Ral 1013	3 pz.
1492446	Plasticato Grigio Argento	3 pz.

altri colori su richiesta

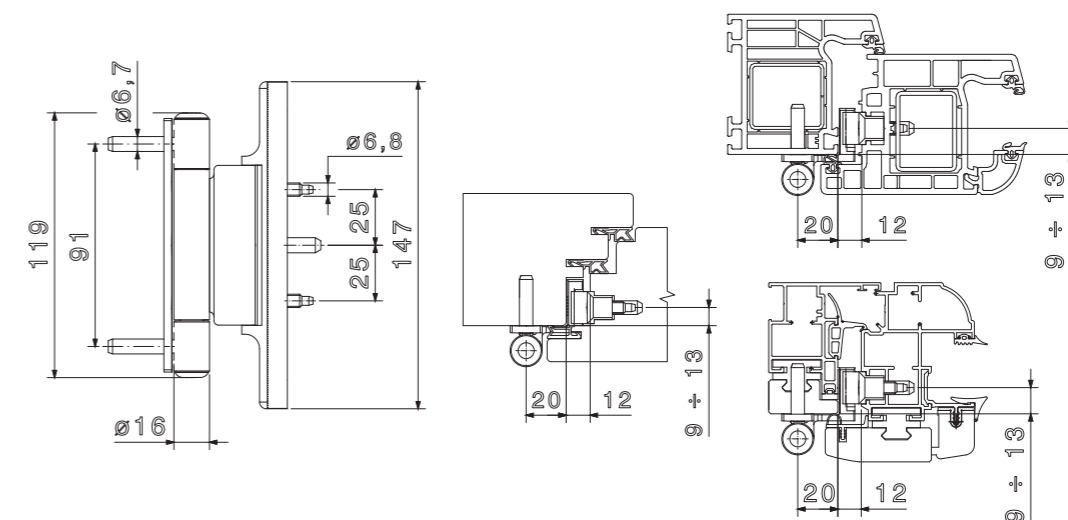
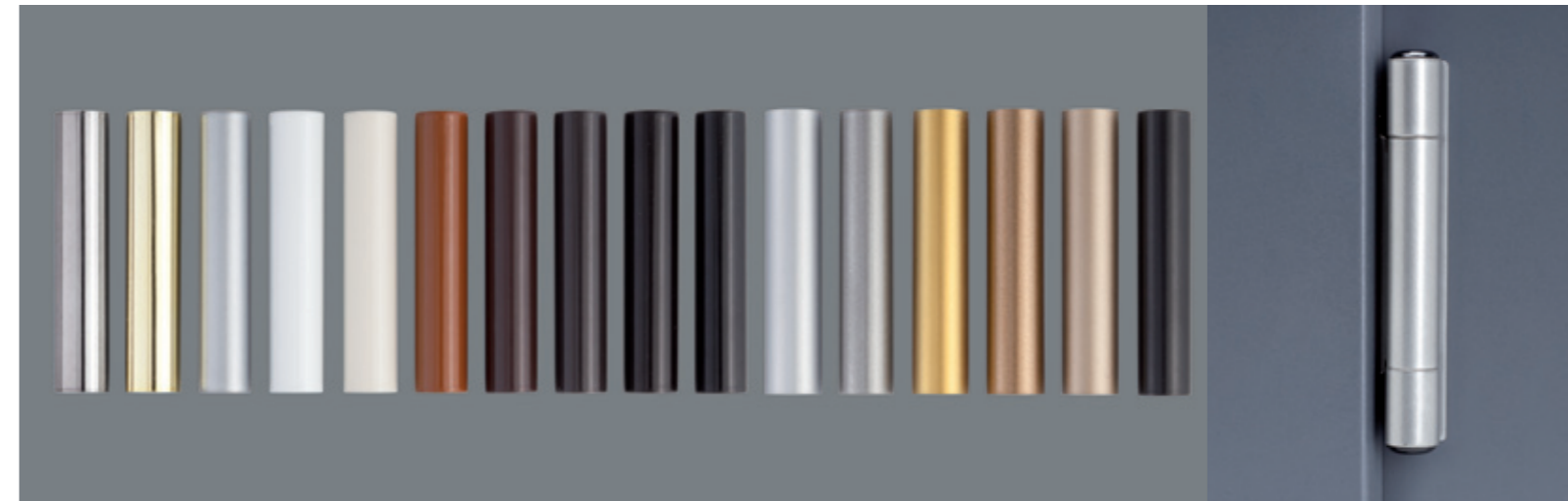
Accessori

Dima montaggio assemblato	1514856
Dima aggiuntiva per calibro ad asta	1514844
Calibro ad asta foratura separata di anta a telaio	1514841

Dynamic 3D Ø 16 mm

Cerniera universale per cava euro

- regolazioni indipendenti effettuabili da una persona sola
- regolabile in altezza +/- 4 mm, lateralmente +/- 2 mm ed in profondità +/- 1 mm
- applicabile su PVC, Legno-alluminio, alluminio e legno
- struttura a tre anelli assicura una elevata stabilità e perfetto allineamento
- montaggio semplice e veloce
- portata fino a 140 kg. testata a 200.000 movimenti
- vasta gamma di finiture disponibili e su richiesta
- certificata CE EN 1935-2002
- prodotto brevettato



Codici ordinazione cava euro a 13 mm:	Finitura	Imballo
1288336	Plastificato bianco	12 pz.
1288418	Marrone Terracotta Ral 8003	12 pz.
1288385	Marrone scuro Ral 8022	12 pz.
1288386	Ottonato	12 pz.
1288424	Cromato opaco	12 pz.
1288422	Bronzato chiaro	12 pz.
1288420	Bianco Perla Ral 1013	12 pz.
1317830	Dorato opaco	12 pz.
1312865	Plastificato Grigio Titanio	12 pz.

altri colori su richiesta

Codici ordinazione cava euro a 9 mm:	Finitura	Imballo
1288705	Plastificato bianco	12 pz.
1288708	Marrone Terracotta Ral 8003	12 pz.
1288706	Marrone scuro Ral 8022	12 pz.
1288707	Ottonato	12 pz.
1288712	Cromato opaco	12 pz.
1288710	Bianco Perla Ral 1013	12 pz.
1288711	Bronzato chiaro	12 pz.
1347730	Plastificato Grigio Titanio	12 pz.

altri colori su richiesta

Accessori

Dima di fresatura per legno	1272827
Dima di foratura	1272737
Calibro ad asta foratura separata di anta a telaio	1311161

made in Italy

SWS S.r.l.

81050 Pastorano (CE)
Località Cerasa

Tel. 081-8163586
Fax 081-8165086
amministrazione@sws-italia.com

WBS

diamo vita al profilo