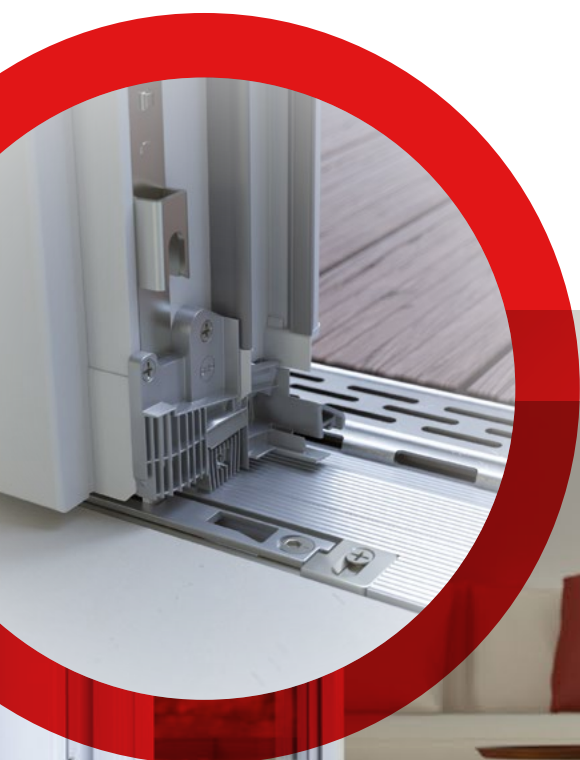


Technik für Fenster und Türen



Systemzubehör zu

SCHÜCO



2019

Grundmeier KG

Bartholomäusweg 1

D-33334 Gütersloh

fon: + 49 (0) 52 41 / 94 48 -0

fax: + 49 (0) 52 41 / 94 48 -48

info@grundmeierkg.de

www.grundmeierkg.de

Mindermengen und Sonderausführungen
mit Aufpreis.

Weitergabe und Vervielfältigung
dieses Dokuments sind nicht gestattet.
Alle Rechte vorbehalten.

Stand: Juni 2019
Änderungen vorbehalten.

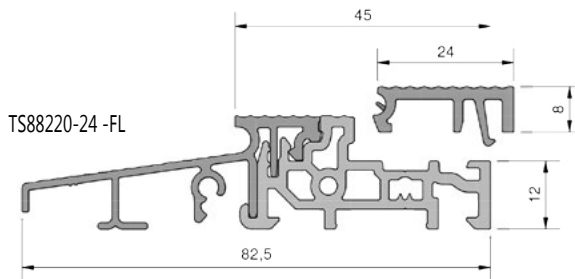
Fensterbau-Zubehör
passend zu

SCHÜCO

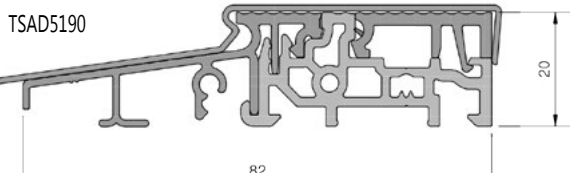
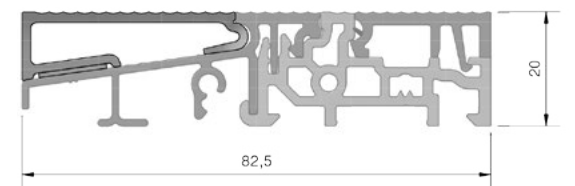
Inhaltsverzeichnis

Türschwellsystem COMBI PLUS passend zu LivIng 82mm.	NEU	4
Türschwellsystem COMBI passend zu CT70.		8
Unterbauprofile zu Türschwellsystem COMBI & COMBI PLUS & BASIC.		12
Unterbauprofile zu Türschwellsystem COMBI & COMBI PLUS.		13
Beschlagzubehör zu Türschwellsystem COMBI & COMBI PLUS.		14
Türschwellsystem BASIC passend zu CT70.		16
Pfosten-/Kreuzverbinder passend zu CT70.		19
Pfosten-/Kreuzverbinder und Falzwinkel passend zu CT70.		20
Klemmbare Glasfalzeinlagen passend zu CT70/SI82.		22
Klemmbare Glasfalzeinlagen passend zu LivIng 82.		23
Festflügel-Clip.		24
Aluminium Trittschutz & Wetterschenkelprofile.		25
Schweißbeckverbinder „SVX“ passend zu Türstahl.		27

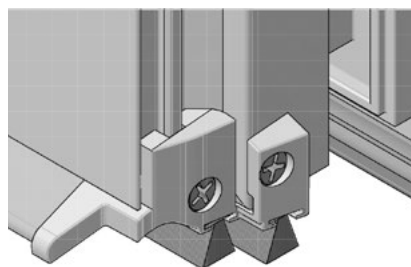
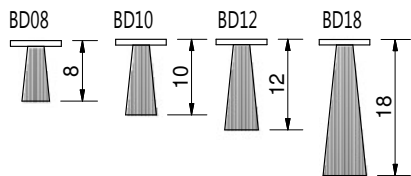
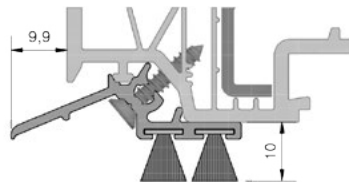
Türschwellsystem COMBI PLUS passend zu LivIng 82mm



TS88220-24 -FL



WSA853-9401/EV1/...



Aluminium-PVC-Türschwelle 82 mm Bautiefe - ohne Wärmebrücke, 82,5x20x4500mm EV1 eloxiert, PVC grau, geriffelt mit Schutzfolie			
Artikel-Nr.	Unterbauprofil	Bemerkungen	VE / Meter
TS88220-24 -FL	TSUK6230/RC, TSUK6265/RC, TSUK68-30, TSUK68-100, TSUK68-150, TSUK4135, TSUK4180, TSUK5049 (alle Ausf), Schüco 9841, 9842, 9843	mit Schließblechleiste, 24mm Füllleiste innen (PVC) lose beiliegend	36

*Ausführung mit 22mm Füllleiste auf Anfrage

Aluminium-Aufsatzprofile (TSA...) für Türschwellen für außen öffnende Türen, EV1 eloxiert,		
Artikel-Nr.	passend zu Türschwelle	VE / Meter
TSA8831SK	TS88220-24-FL	45

Schutzabdeckung (TSAD...) für Türschwellen, 980mm lang, PVC grau		
Artikel-Nr.	passend zu Türschwelle	VE / Stück
TSAD5190	TS88220-24-FL	30

Aluminium-Wetterschenkelprofil (WSA...) mit 2 Dichtungen, 1950mm lang, EV1 eloxiert			
Artikel-Nr.	Dichtungen (1100mm) je WSA	Falzlufft	VE / Set
WSA853-9401/EV1/BD08/BD08	4 Bürstendichtungen BD08	8mm	25
WSA853-9401/EV1/BD10/BD10	4 Bürstendichtungen BD10	10mm	25
WSA853-9401/EV1/BD12/BD12	4 Bürstendichtungen BD12	12mm	25

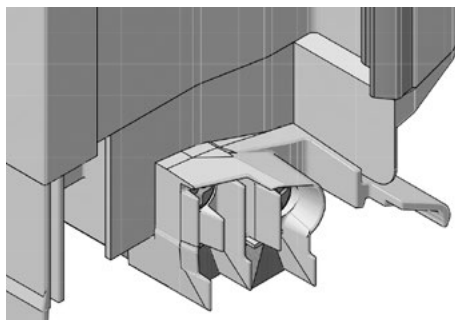
* Bitte gewünschte Dichtung entspr. der Falzlufft auswählen!

Dichtungen*, 1100mm lang			
Artikel-Nr.	Material	Höhe	VE / Stück
BD08	Bürstendichtung	8mm	100
BD10	Bürstendichtung	10mm	100
BD12	Bürstendichtung	12mm	100
BD18	Bürstendichtung	18mm	100

*Nur lieferbar in Verbindung mit GKG Wetterschenkel oder Halteschiene.

Endkappenpaare (EKW...) passend zu Wetterschenkelprofil				
Artikel-Nr.	Farbe	zu WSA...	zu Profil	VE / Paar
EKW853-9402g	grau	WSA853-9401/...	Living 82 mm	50

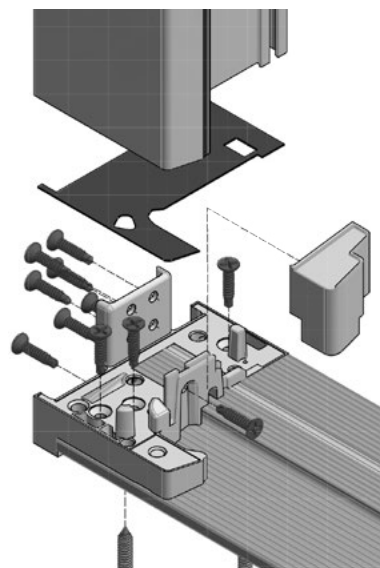
Türschwellsystem COMBI PLUS passend zu LivIng 82mm



Stulpdickenkappen* (STK...) aus Weichkunststoff, inkl. Edelstahlschrauben passend zu Wetterschenkelprofil WSA853-9401/...

Artikel-Nr.	zu Profil	Stulpprofil	DIN	VE / Stück
STK853-9473g/links	Schüco LivIng 82 AD	9473	links	10
STK853-9473g/rechts	Schüco LivIng 82 AD	9473	rechts	10
STK853-9472g/links	Schüco LivIng 82 MD	9471, 9472	links	10
STK853-9472g/rechts	Schüco LivIng 82 MD	9471, 9472	rechts	10

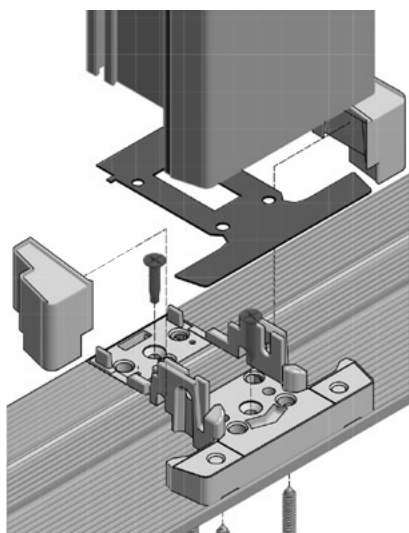
* Patentierte Stulpabdichtung, Patent Nr. EP 2 290 187



Schweltenhamer (SH...) inkl. Schwelldichtung und Falzdichtteil (nur bei AD) aus Kunststoff, grau

Artikel-Nr.	zu Profil	Rahmen	Breite	VE / Paar
SH853-9421	Schüco LivIng 82 AD	9421	70mm	20
SH853-9422	Schüco LivIng 82 AD	9422	80mm	20
SH853-9423	Schüco LivIng 82 AD	9423	90mm	20
SH853-9411	Schüco LivIng 82 MD	9411	70mm	20
SH853-9412	Schüco LivIng 82 MD	9412	80mm	20
SH853-9413	Schüco LivIng 82 MD	9413	90mm	20

Nur einsetzbar in Kombination mit der TS88220-24-FL (24mm Fülleiste).



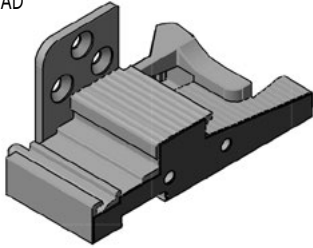
Mittelhalter (MH...) inkl. Schwelldichtung und Falzdichtteil (nur bei AD) aus Kunststoff, grau

Artikel-Nr.	zu Profil	Pfosten	Breite	VE / Stück
MH853-9461	Schüco LivIng 82 AD	9461	92mm	20
MH853-9462	Schüco LivIng 82 AD	9462	112mm	20
MH853-9465	Schüco LivIng 82 MD	9465	92mm	20
MH853-9466	Schüco LivIng 82 MD	9466	112mm	20

Nur einsetzbar in Kombination mit der TS88220-24-FL (24mm Fülleiste).

Türschwellsystem COMBI PLUS passend zu LivIng 82mm

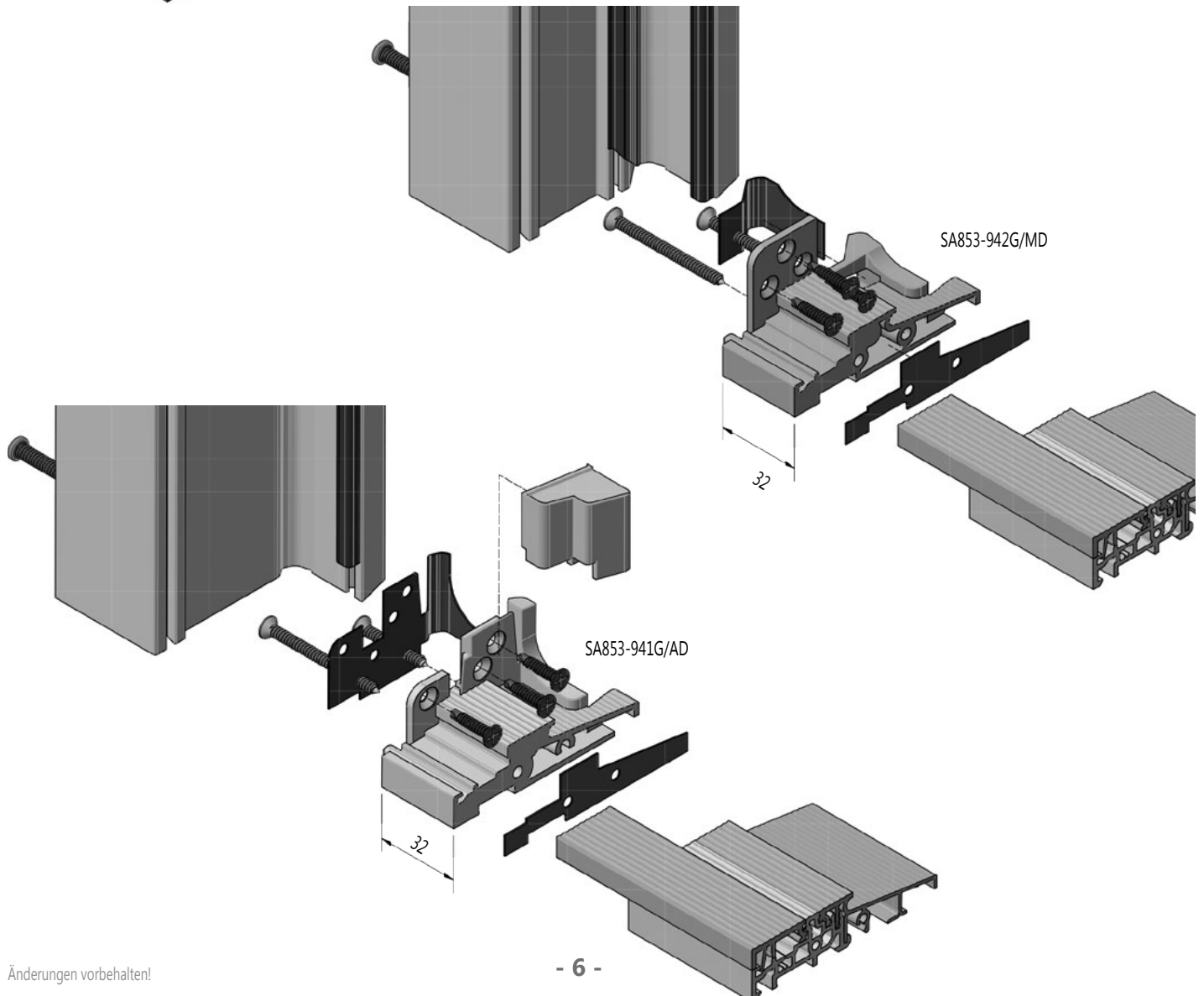
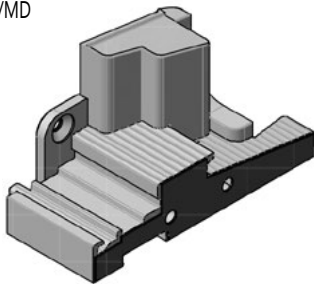
SA853-941G/AD



Schwellenadapter (SA...) aus Kunststoff, inkl. Schwellendichtung und Falzdichtteil (nur bei AD)			
Artikel-Nr.	Farbe	zu Profil	VE / Paar
SA853-941G/AD	lichtgrau	Schüco LivIng 82 AD*	20
SA853-942G/MD	lichtgrau	Schüco LivIng 82 MD	20

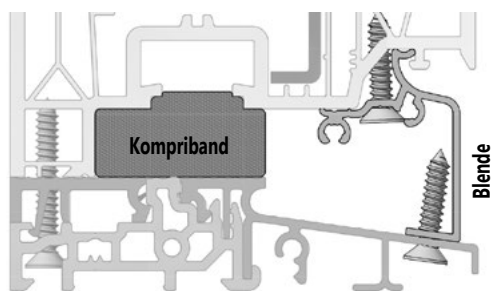
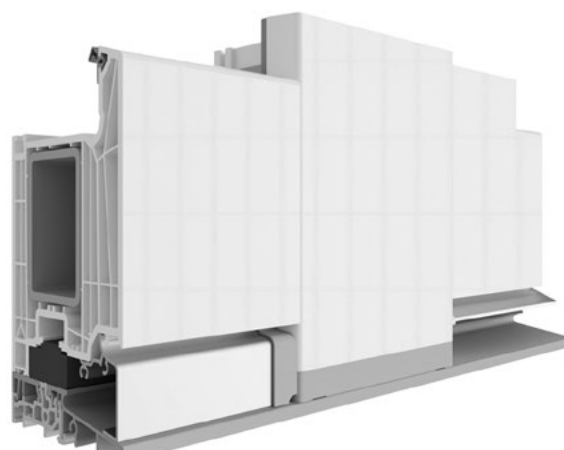
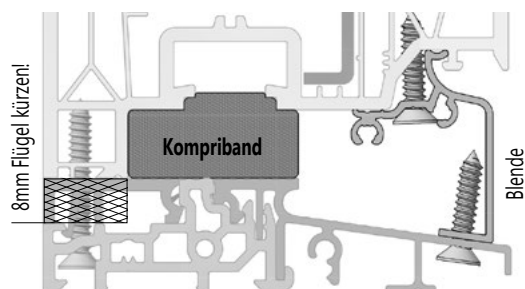
*Ausführung SA853-941G/AD enthält ein Falzdichtteil

SA853-942G/MD



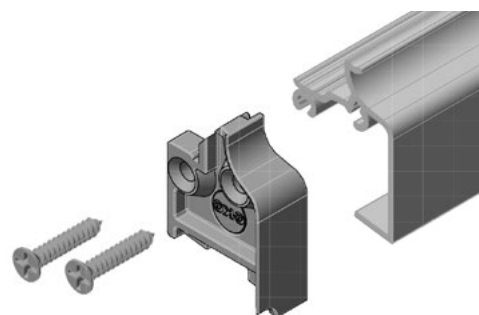
Türschwellsystem COMBI PLUS passend zu LivIng 82mm

Hinweis zur Montage des TSAF85394/EV1
Flügel um 8mm kürzen!



Blende (TSAF...) für Festteil aus Aluminium EV1 passend zu Schüco LivIng 82

Artikel-Nr.	passend zu Türschwelle	Farbe	VE / Meter
TSAF85394/EV1	TS88220-24-FL	EV1	50

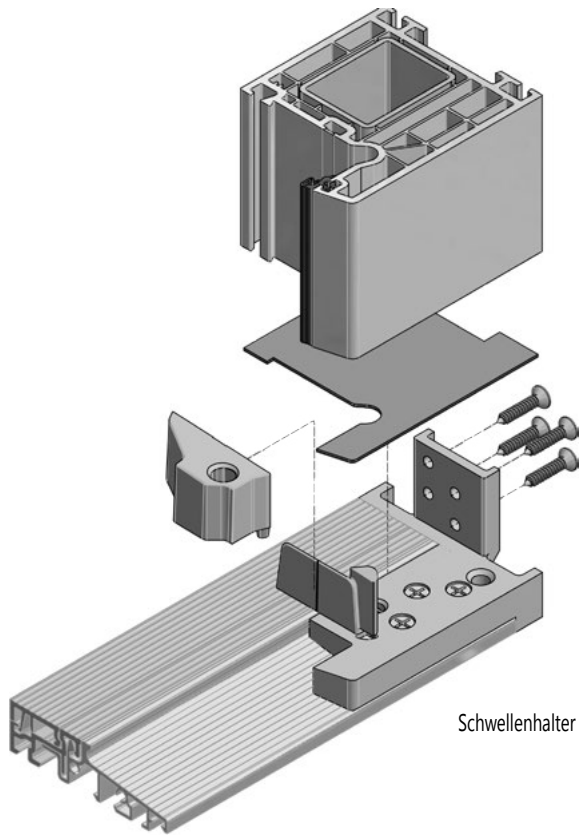


Dichtteil-Endkappe (EKF...) für Festteilblende, aus Kunststoff grau passend zu Schüco LivIng 82

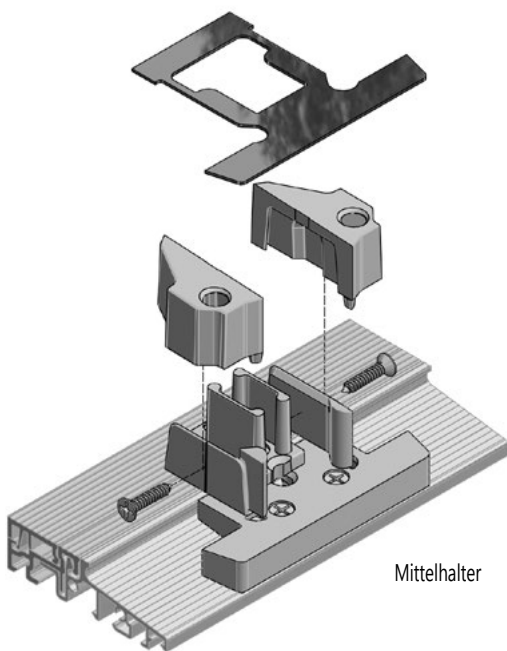
Artikel-Nr.	passend zu Profil	Farbe	VE / Paar
EKF85301g	TSAF85394/EV1	grau	20

Türschwellsystem COMBI passend zu CT70

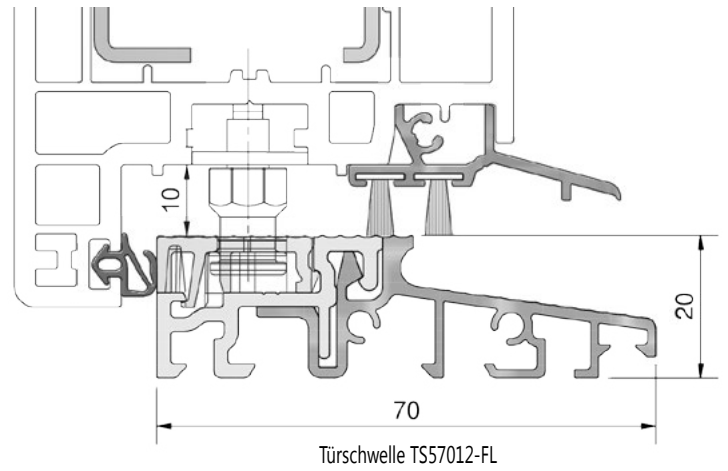
Neue Ausführung | 2019



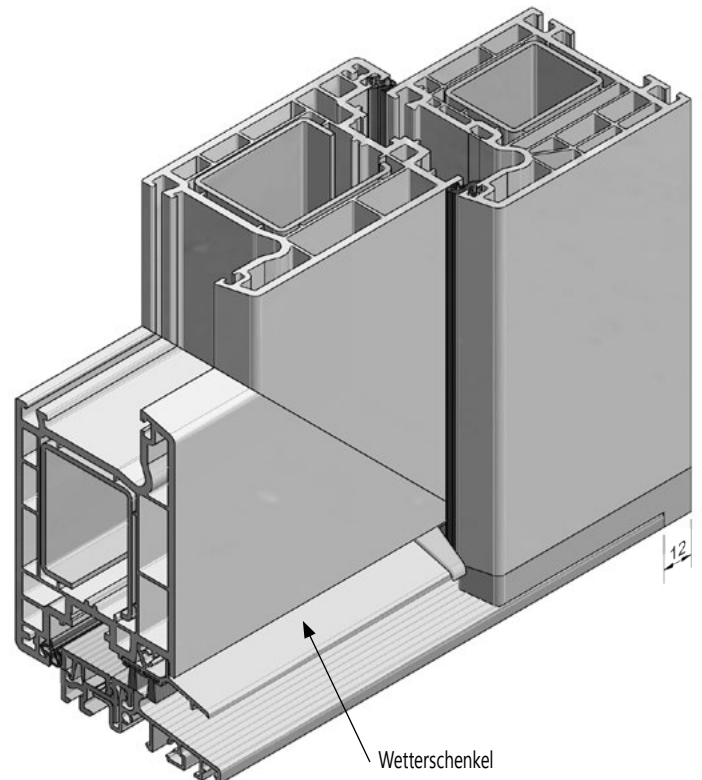
Schwellenhalter



Mittelhalter



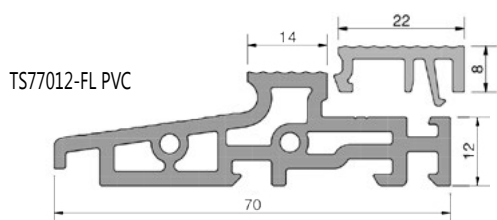
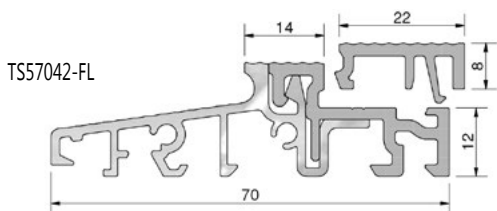
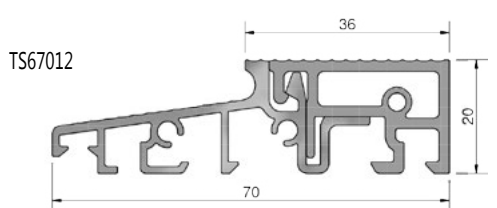
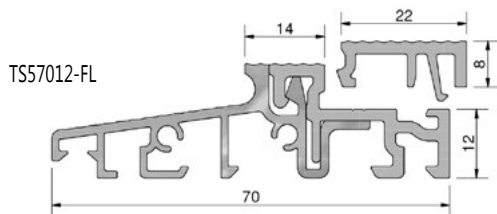
Türschwelle TS57012-FL



Wetterschenkel

Türschwellsystem COMBI passend zu CT70

Neue Ausführung | 2019

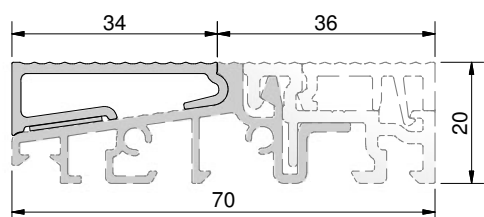
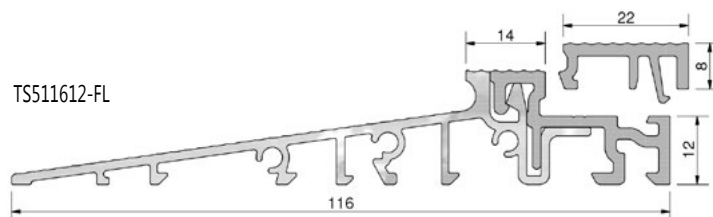


Aluminium-PVC-Türschwelle 70mm Bautiefe - ohne Wärmebrücke, 70x20x4500mm EV1 eloxiert, PVC grau, geriffelt mit Schutzfolie			
Artikel-Nr.	Unterbauprofil	Bemerkungen	VE / Meter
TS57012-FL	TSUK4135, TSUK4180, TSUK5049 (alle Ausf.), TSUK6230/RC, TSUK6265/RC, TSAP..	mit Schließblechleiste, Füllleiste innen (PVC) lose beiliegend	36
TS67012	s.o	ohne Schließblechleiste 2-teilig, nur auf Anfrage	36

Aluminium-PVC-Türschwelle 70mm Bautiefe - ohne Wärmebrücke, 70x20x4500mm EV1 eloxiert, PVC grau, geriffelt mit Schutzfolie			
Artikel-Nr.	Unterbauprofil	Bemerkungen	VE / Meter
TS57042-FL	TSUK4135, TSUK4180, TSUK5049 (alle Ausf.), TSUK6230/RC, TSUK6265/RC, TSAP..	mit Schließblechleiste, Füllleiste innen (PVC) lose beiliegend	36

PVC-Türschwelle 70mm Bautiefe - ohne Wärmebrücke, 70x20x4500mm komplett aus PVC grau, geriffelt mit Schutzfolie			
Artikel-Nr.	Unterbauprofile	Bemerkungen	VE / Meter
TS77012g-FL PVC	TSUK4135, TSUK4180, TSUK5049 (alle Ausf.), TSUK6230/RC, TSUK6265/RC, TSAP..	Vollkunststoff (PVC) Füllleiste innen (PVC) lose beilie- gend, nur auf Anfrage	36

Aluminium-PVC-Türschwelle 116mm Bautiefe - ohne Wärmebrücke, 116x20x4500mm EV1 eloxiert, PVC grau, geriffelt mit Schutzfolie			
Artikel-Nr.	Unterbauprofile	Bemerkungen	VE / Meter
TS511612-FL	TSUK4135, TSUK4180, TSUK5049 (alle Ausf.), TSUK6230/RC, TSUK6265/RC, TSAP.. Menke 810	mit Schließblechleiste, Füllleiste innen (PVC) lose beiliegend	27

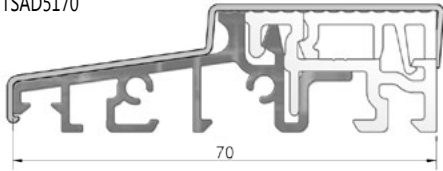


Aluminium-Aufsatzprofile für Türschwellen für außen öffnende Türen			
Artikel-Nr.	passend zu Türschwelle	VE / Meter	
TSA5701/SK/EV1	TS57012, TS67012, TS57042	50	

Türschwelligensystem COMBI passend zu CT70

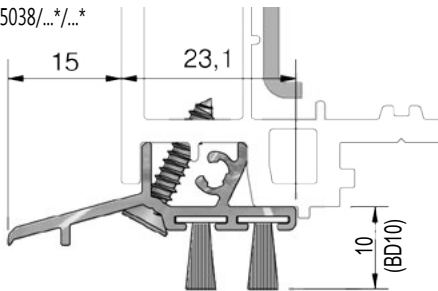
Neue Ausführung | 2019

TSAD5170



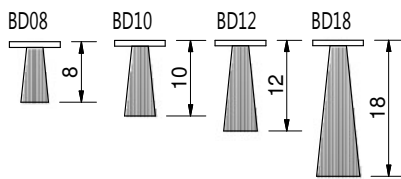
Schutzabdeckung für Türschwellen, 980mm lang, PVC grau		
Artikel-Nr.	passend zu Türschwelle	VE / Stück
TSAD5170	TS57012, TS67012, TS57042	30

WSA5038/...*/...*



Wetterschenkelprofil, mit 2 Dichtungen, 1950mm lang Artikel-Nr.: WSA5038/Dichtung1*/Dichtung2* (siehe Dichtungen)			
Artikel-Nr.	Farbe	zu Profil	VE / Set
WSA5038/...*/...*	EV1	CT70	25

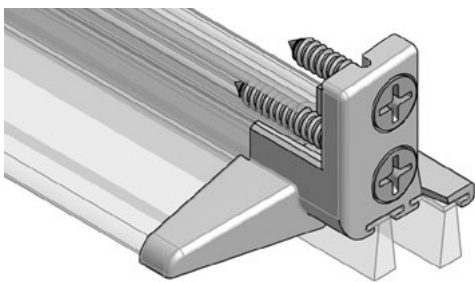
* Bitte gewünschte Dichtung entspr. der Falzluft angeben!



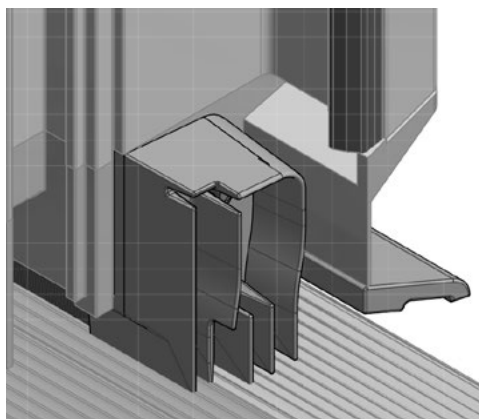
Dichtungen*, 1100mm lang			
Artikel-Nr.	Material	Höhe	VE / Stück
BD08	Bürstendichtung	8mm	100
BD10	Bürstendichtung	10mm	100
BD12	Bürstendichtung	12mm	100
BD18	Bürstendichtung	18mm	100

*Nur lieferbar in Verbindung mit GKG Wetterschenkel oder Halteschiene.

EKW53-005g



Endkappe (EKW...) inkl. Edelstahlschrauben zu Wetterschenkelprofil WSA5038/....				
Artikel-Nr.	Farbe	zu WSA...	zu Profil	VE / Paar
EKW53-005g	grau	5038	CT70	50



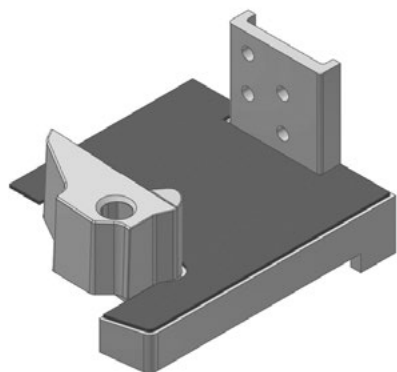
Stulp-Endkappen* (STK...) aus Weichkunststoff, inkl. Edelstahlschrauben zu Wetterschenkelprofil WSA5038/...				
Artikel-Nr.	Farbe	zu Profil	DIN	VE / Stück
STK53-9700g/links	grau	9700, 9701, 9702	links	10
STK53-9700g/rechts	grau	9700, 9701, 9702	rechts	10

* Patentierte Stulpabdichtung, Patent Nr. EP 2 290 187

STK53-9700g/...

Türschwellsystem COMBI passend zu CT70

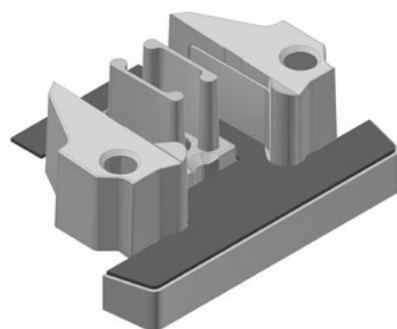
Neue Ausführung | 2019



Schwellenhalter (SH...) aus Kunststoff, inkl. Falzdichtteil und Schwelldichtung

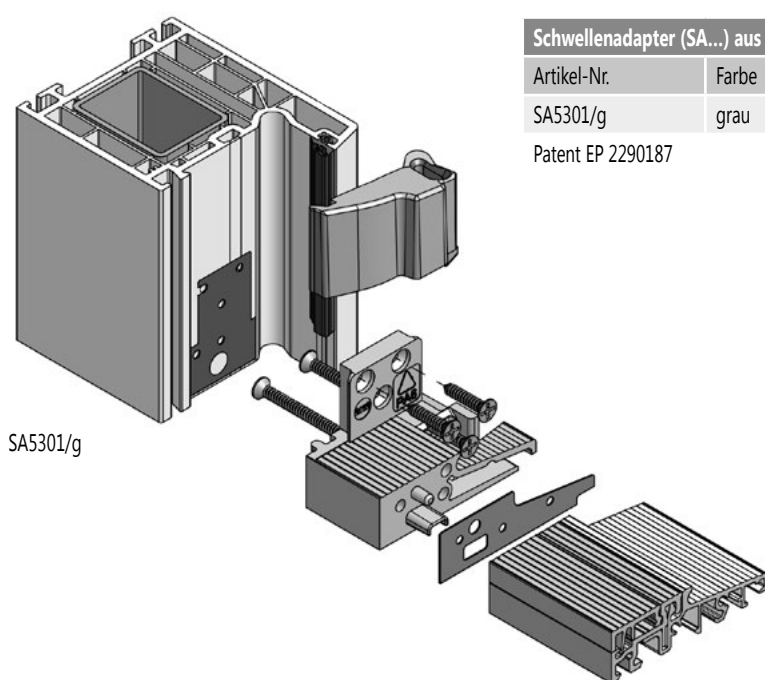
Artikel-Nr.	Farbe	zu Profil	Rahmen	Breite	VE / Paar
SH53-8865-2g	grau	CT70	8865	68mm	20
SH53-8852-2g	grau	CT70	8852, 8597	78mm	20
SH53-8623-2g*	grau	CT70	8623	88mm	20

* Nur auf Anfrage erhältlich.



Mittelhalter (MH...) aus Kunststoff, inkl. Falzdichtteil und Schwelldichtung

Artikel-Nr.	Farbe	zu Profil	Pfosten	Breite	VE / Stück
MH53-8584-2g	grau	CT70	8584, 8598	90mm	20
MH53-8608-2g	grau	CT70	8608, 8599, 8849	110mm	20



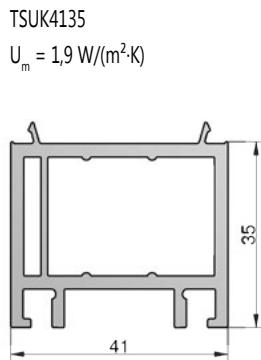
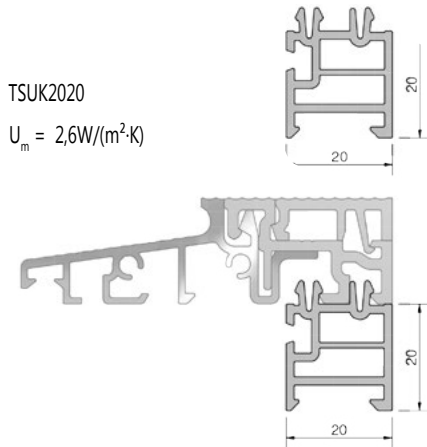
SA5301/g

Schwellenadapter (SA...) aus Kunststoff, inkl. Falzdichtteil und Schwelldichtung

Artikel-Nr.	Farbe	zu Profil	VE / Paar
SA5301/g	grau	CT70 AD	20

Patent EP 2290187

Unterbauprofile zu Türschwellsystem COMBI & COMBI PLUS & BASIC



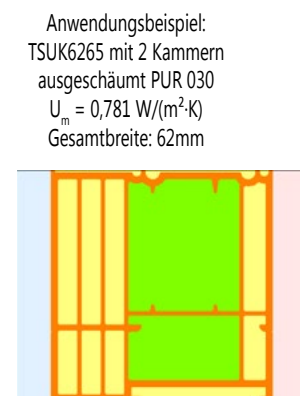
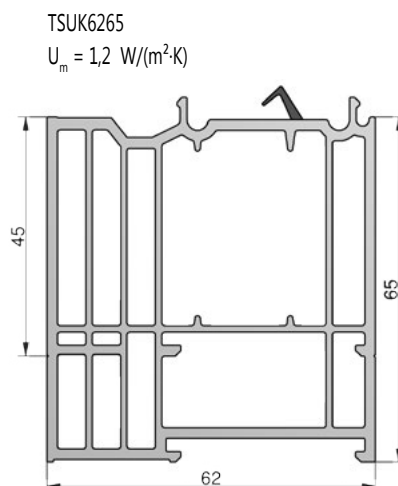
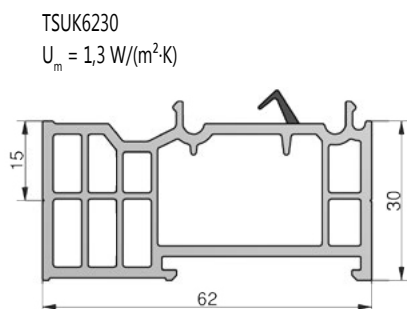
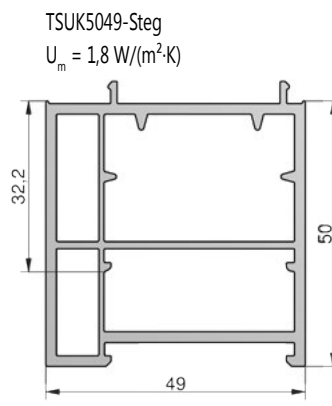
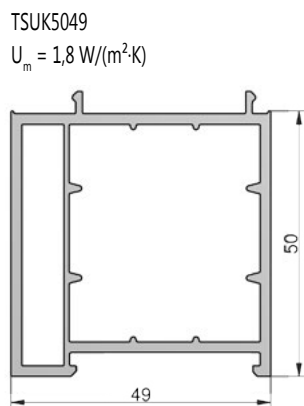
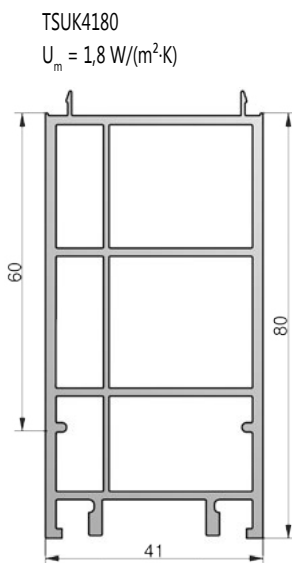
PVC-Türschwellsenunterprofil, rastbar, 4500mm lang
 passend zu allen Türschwellsen außer TS57032

Artikel-Nr.	Farbe	Maße	VE / Meter
TSUK2020	lichtgrau	20x20mm	45
TSUK4135	lichtgrau	41x35mm	45
TSUK4180	lichtgrau	41x80mm	45
TSUK5049	lichtgrau	49x50mm	45
TSUK5049/Steg	lichtgrau	49x50mm	45
TSUK6230/RC*	grau	62x30mm	36
TSUK6265/RC*	grau	62x65mm	36

*RC= Recyclingmaterial grau

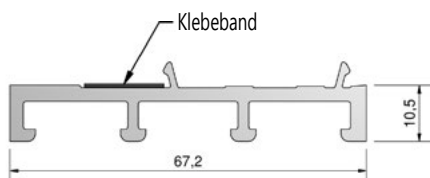
Auch zum Abschneiden!
 Das Maß links an dem jeweiligen Unterbauprofil weist auf die optimale Stelle zum Abschneiden hin.

Verbesserter U-Wert durch Dämmung:



U_m = Mittlerer U-Wert
 Weitere Informationen auf Anfrage!

Unterbauprofile zu Türschwellsystem COMBI & COMBI PLUS



TSAP1067g

Adapterprofil (TSAP...) aus PVC, mit Klebeband, Länge: 4500mm
für Verbreiterung TSUK68-30 / TSUK68-100 / TSUK68-150

Artikel-Nr.	Farbe	Maße	VE / Meter
TSAP1067g	lichtgrau RAL7035	68x10,5mm	45

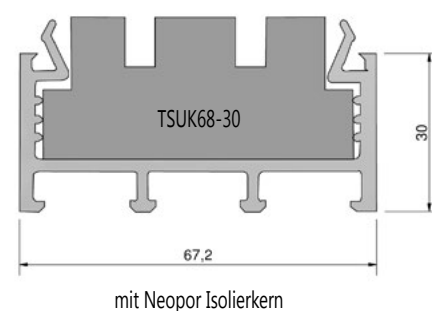
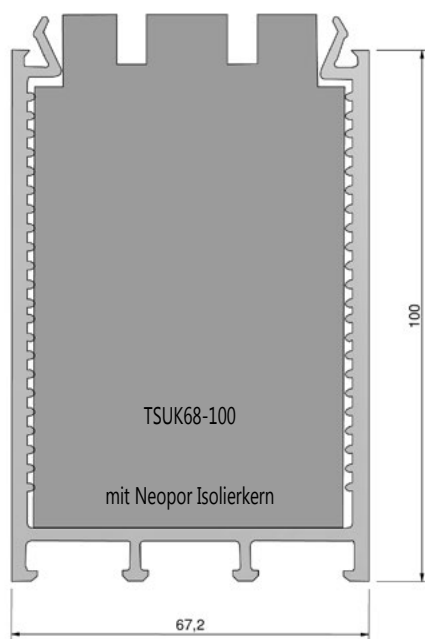
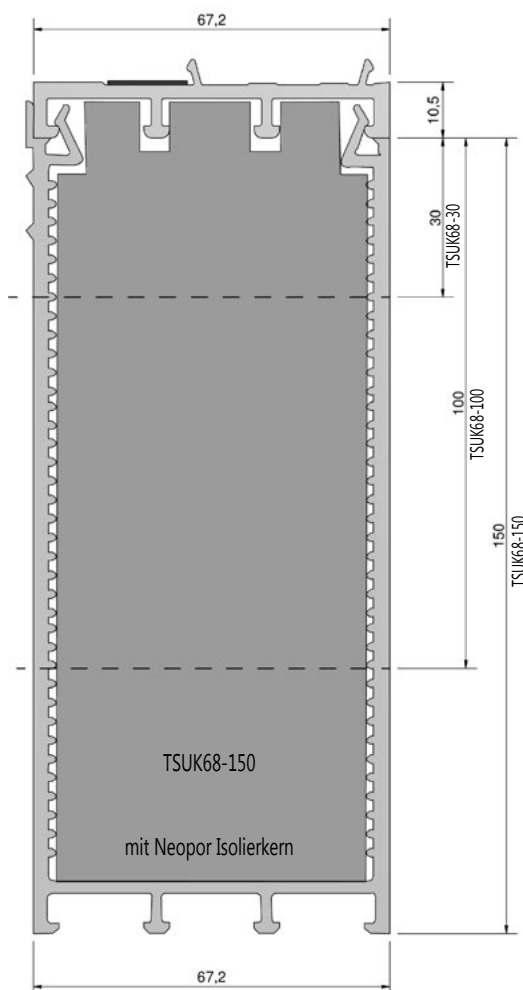
Türschwelle-Unterbauprofile (TSUK68...)* aus PVC
mit Neopor Isolierkern, passivhaustauglich (U-Wert < 0,85)
Länge: 4500mm, rastbar mit GKG Adapterprofil TSAP1067

Artikel-Nr.	Farbe	Maße	VE / Meter
TSUK68-30	RC grau**	67,2x30mm	9
TSUK68-100	RC grau**	67,2x100mm	9
TSUK68-150	RC grau**	67,2x150mm	9

* Nur auf Anfrage und nur einsetzbar mit GKG Adapterprofil TSAP1067!

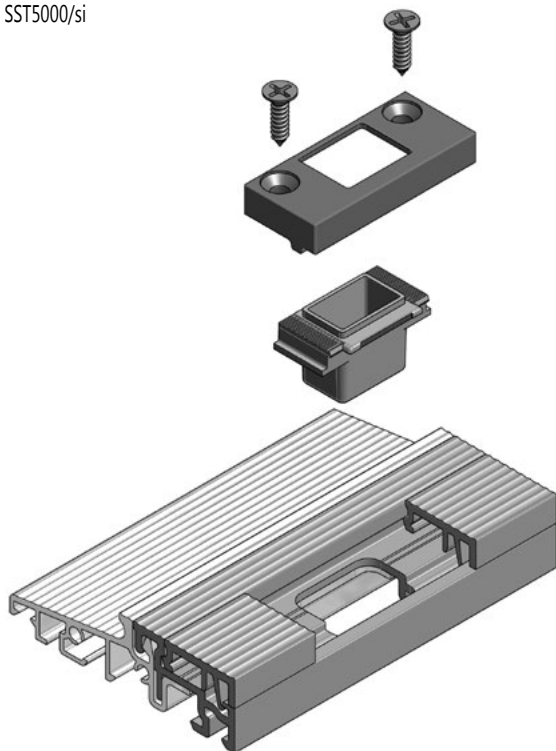
**Recyclingmaterial grau mit aufextrudierter weißer Sichtfläche.

TSAP1067g mit TSUK68-150



Beschlagzubehör zu Türschwellsystem COMBI & COMBI PLUS

SST5000/si



**GKG Schließteil (SST...) für Treibriegel, 2-teilig, verstellbar für Stulp-Türen
passend zu Schwellsystem COMBI und COMBI PLUS - rechts + links verwendbar.**

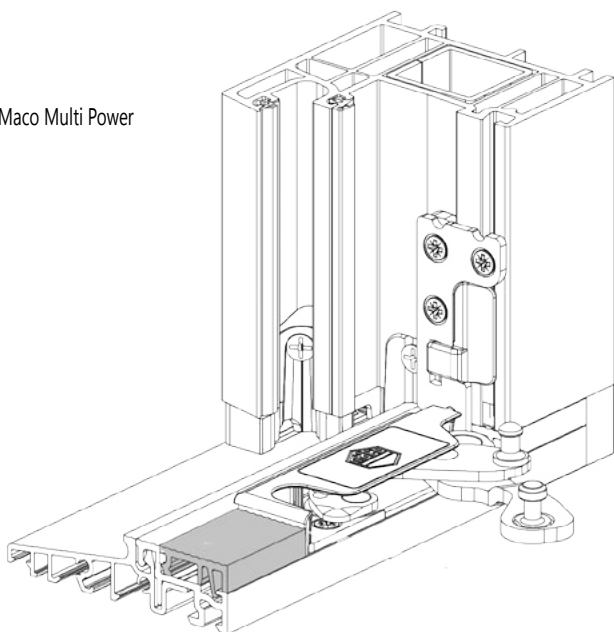
Artikel-Nr.	Farbe	Bemerkung	Fülleiste	VE / Set
SST5000/si.	silber	für Treibriegel bis Ø10mm	22mm	20
SST5012/si.	silber	für Treibriegel bis Ø12mm	22mm	20
SST502400/si.	silber	für Treibriegel bis Ø10mm	24mm	20
SST502412/si.	silber	für Treibriegel bis Ø12mm	24mm	20

Maco

Kippschließteil 22mm	368056 (Rechts+Links) 367270 Kipp vor Dreh (Rechts) 367271 Kipp vor Dreh (Links)
Kippschließteil 24mm	369733 Kippschließteil IS waagrecht
Multi-Matic	209882 Mittelverschluss 1280V mit langem Zapfen, MM 209883 Mittelverschluss 1500V mit langem Zapfen, MM 209881 Eckumlenkung waager. mit langem Zapfen
Multi-Trend	210111 Mittelverschluss 125mm mit langem Zapfen 210112 Mittelverschluss 528mm mit langem Zapfen 210113 Mittelverschluss 828mm mit langem Zapfen

Alle Angaben ohne Gewähr.

Maco Multi Power



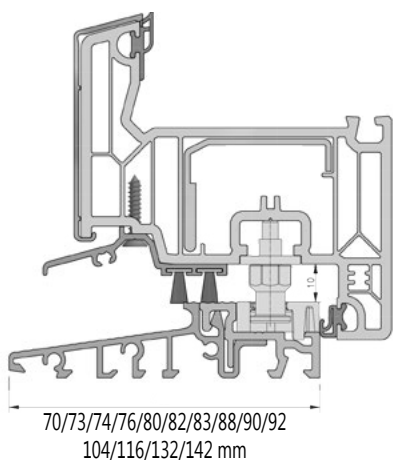
Maco Multi Power, verdeckt liegende Eck- und Scherenlager

Artikel-Nr.	Bezeichnung
369939	Unterlage für GKG-Schwellenanpassung COMBI / COMBI Plus (waagrecht)
Systemabhängig*	Unterlage für Profilanpassung (senkrecht)*
227286	Ecklager rechts
227287	Ecklager links
364498	Abdeckkappe für Ecklager rechts
364499	Abdeckkappe für Ecklager links
215804	Ecklagerband rechts
215805	Ecklagerband links
368390	Aufsteckteil für Ecklagerband

*Bitte wenden Sie sich an die MAYER & CO Beschläge GmbH, Salzburg zur Prüfung der Eignung mit Ihrem Profilsystem. Alle Angaben ohne Gewähr.

Beschlagzubehör zu Türschwellsystem COMBI & COMBI PLUS

Türschwelle COMBI / COMBI PLUS
mit thermisch getrennter Schließblechleiste
für Beschlagzubehör:



Roto		
Kipplager 22mm	Beschlagachse 13mm	Nr. 490941
Kipplager 22mm	Beschlagachse 13mm, RAL7035 (lichtgrau)	Nr. 622540
Kipplager 22mm	Beschlagachse 13mm, RAL 9005 (tiefschwarz)	Nr. 622539
Kipplager TF 22mm	Beschlagachse 13mm, Links	Nr. 494936
Kipplager TF 22mm	Beschlagachse 13mm, Rechts	Nr. 494935
Kipplager 24mm	Beschlagachse 13mm	Nr. 740166
Eckumlenkung	ECUML.DK.1V-VERLÄNGERT NT	Nr. 566650
Eckumlenkung	ECUML.1V-VERLÄNGERT NT	Nr. 614456
Mittelverschluß	MV400 1V-VERLÄNGERT NT	Nr. 566651
Mittelverschluß	MV200 1V-VERLÄNGERT KB NT	Nr. 618552
Mittelverschluß	MV600 1V-VERLÄNGERT KB NT	Nr. 618553
Mittelverschluß	MV400 1V-VERLÄNGERT KB NT	Nr. 618554
Verläng. Zapfen	V-Zapfen verlängert mit 6 Kant	Nr. 487398

Alle Angaben ohne Gewähr.

Siegenia / Aubi		
Kipriegellager 22mm	SL-S FH A3520 TS	FRKU 0070-100010
Kipriegellager 24mm	SL-S FH A3550 TS	TRKU0060-100010
Verriegelung	VSU/K 1S A0273 TS	TEVR01380-100042
Verriegelung	VSU/K FH 1S A0273 TS	TEVR1540-100040
Zwischenstück	US GR.1 1S A0273 TS	TZUS1090-100041
Zwischenstück	US GR.1 1S FH A0273 TS	TZUS1110-100040
Zwischenstück	AF ZZ 1S A0273 TS	TZZZ0030-100040
Eckumlenkung	VSU S-ES FH 13mm A0273 TS	FEUL1230-100010
Mittelverschluß	Gr.50 S-ES TS	FVZL0080-100010
Verlängerung	GR.2+ 1S A0273 TS	TVSL0420-100050

Alle Angaben ohne Gewähr.

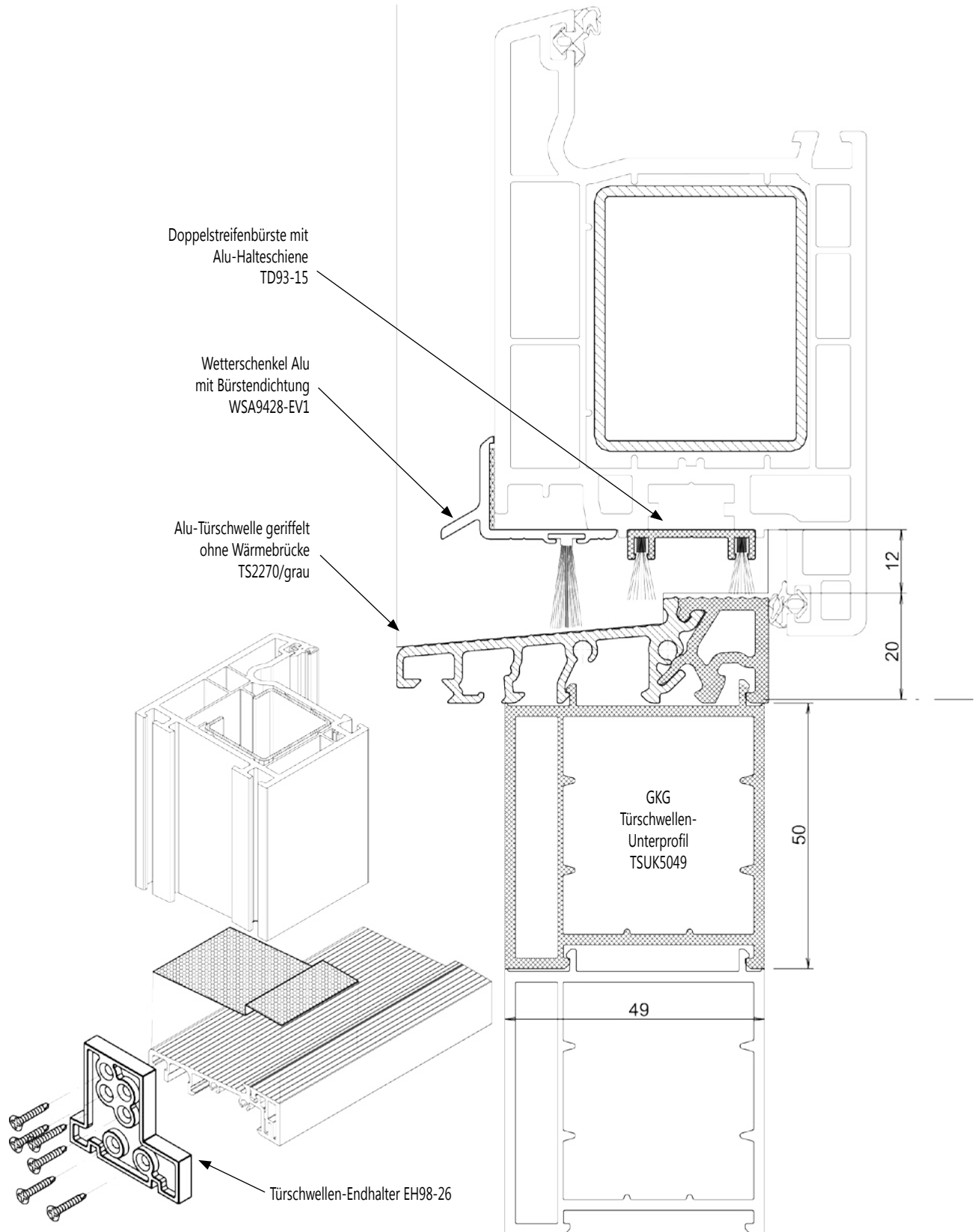
Siegenia / Aubi axxent 24 - verdeckt liegend		
Ecklager	axxent 24/30/13 BSW RS TS	TBEV4301-100040
	axxent 24/30/13 BSW LI TS	TBEV4302-100040
Abdeckkappe	EL axxent 24 Re. RAL 7037	TKEL4021-0E4050
	EL axxent 24 LI. RAL 7037	TKEL4022-0E4050
Eckband	axxent 24-13 RS TS	TBEB4001-100050
	axxent 24-13 LI TS	TBEB4002-100050
Füllstück für Eckband	axxent 24 A0273 Edelstahl silber	TBUV4010-040050

Alle Angaben ohne Gewähr.

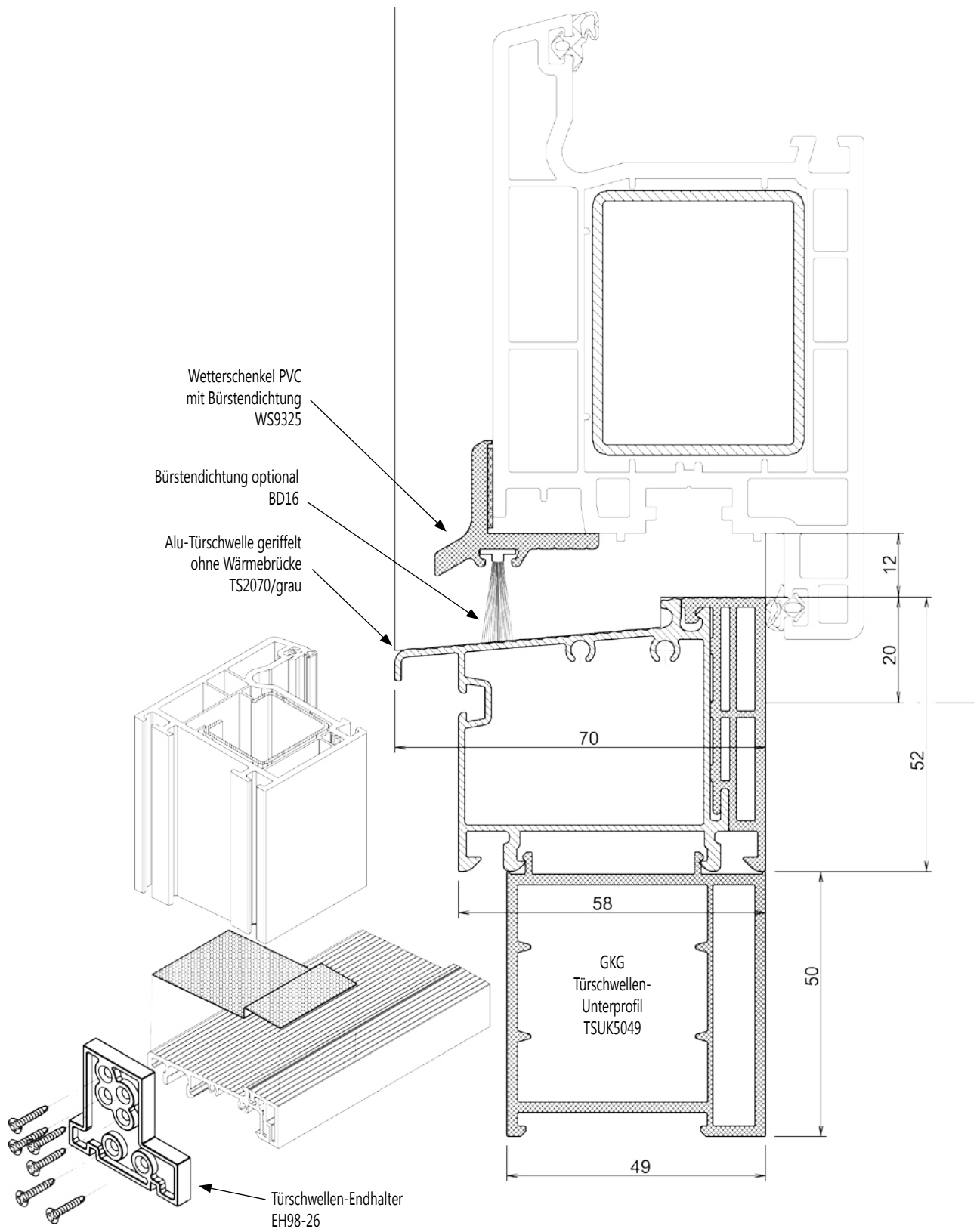
Winkhaus		
Kippschließteil 22mm	SBK.K.10.BS	Nr. 2920450
Kippschließteil 24mm	SBKK.10-24.BS	Nr. 5020447
Eckumlenkung	E1.BS	Nr. 4926330
Mittverriegelung	MK.500-1.BS	Nr.4926332

Alle Angaben ohne Gewähr.

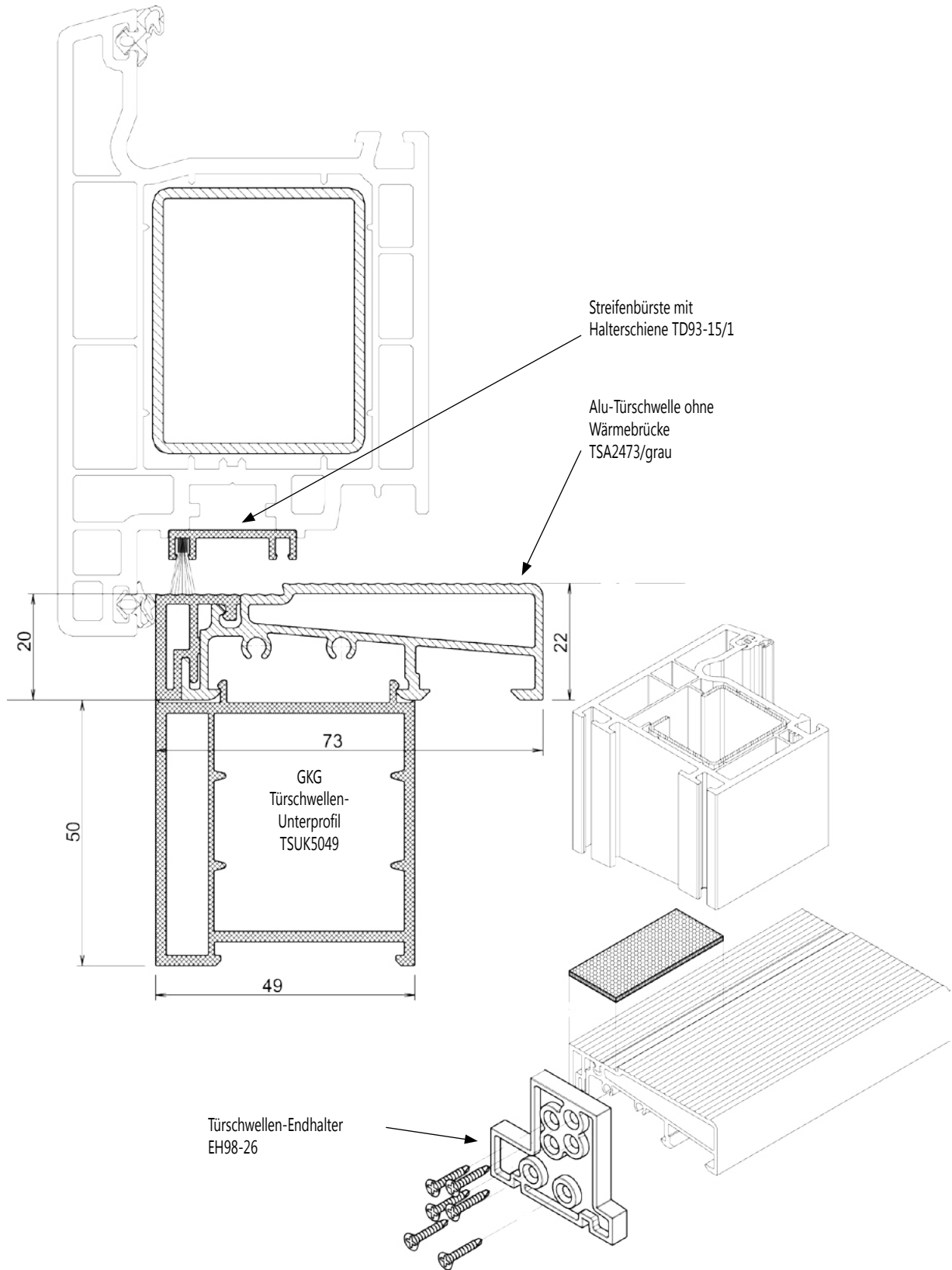
Türschwellsystem BASIC passend zu CT70



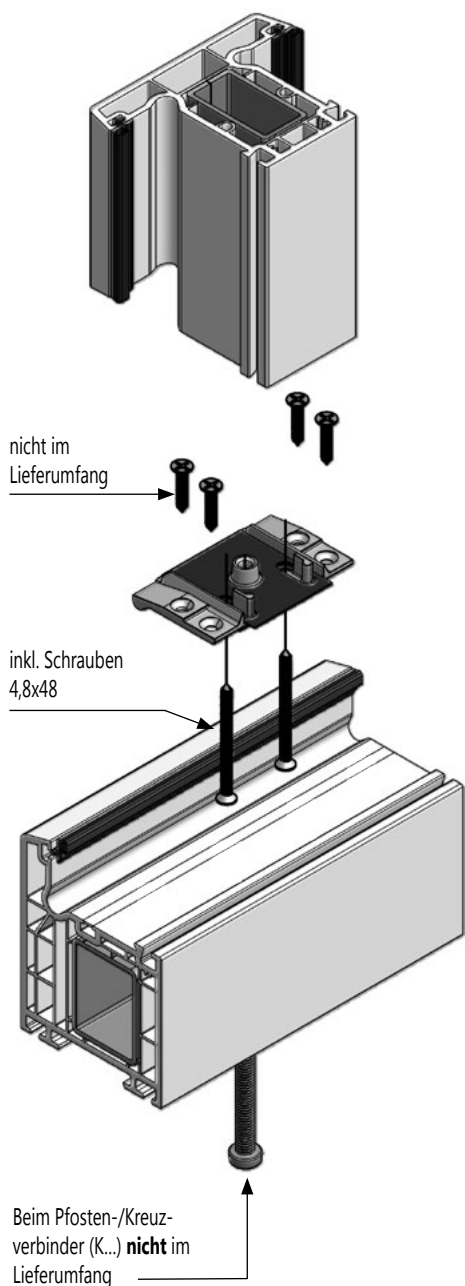
Türschwellsystem BASIC passend zu CT70



Türschwellsystem BASIC passend zu CT70



Pfosten-/Kreuzverbinder passend zu CT70



Pfosten-/Kreuzverbinder (K...) aus Zinkdruckguss mit vormontierter Dichtung inkl. 2 Schrauben 4,8x48mm

Artikel-Nr.	Farbe	zu Profil	Pfosten	Bemerkungen	VE / Stück
K8584/si.	silber	CT70	8584, 8598, 9012	für Rahmen	50
K8584/si./3	silber	CT70	8584, 8598, 9012	für Flügel - auf Anfrage	50
K8599/si.	silber	CT70	8599, 8608, 8848	für Rahmen	50

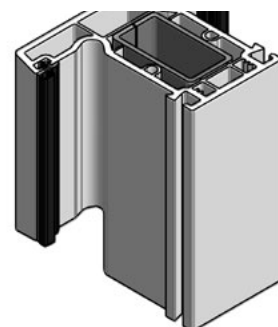
Der Verbinder K8584 erfüllt die Anforderungen der ift-Richtlinie FE-06/1. Siehe Prüfbericht 103 37960-2 des IFT Rosenheim vom 13.05.2009.

Pfostenverbinder (T...) aus Zinkdruckguss mit vormontierter Dichtung inkl. 2 Schrauben 4,8x48mm und 1x LS6x60mm

Artikel-Nr.	Farbe	zu Profil	Pfosten	Bemerkungen	VE / Stück
T8584/si.	silber	CT70	8584, 8598, 9012		50
T8599/si.	silber	CT70	8599, 8608, 8848	auf Anfrage	50

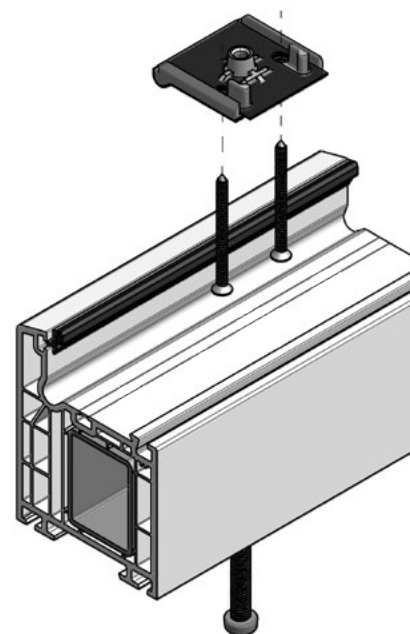
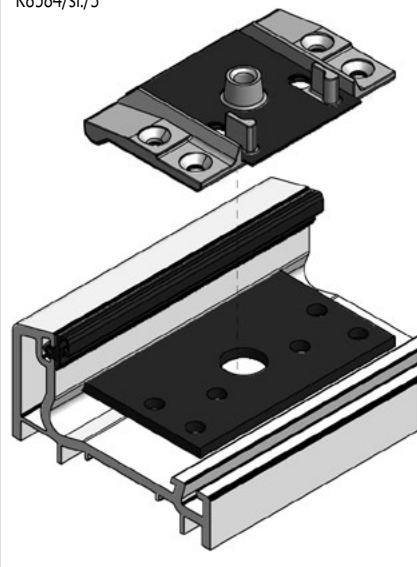
Sonderausführungen | Zubehör:

- K-Verbinder mit M6 Gewinde
- Bohrschablone
- HM Fräsersatz auf Anfrage



Sonderausführung mit zusätzlicher Dichtung für die Montage im Flügel (Falztiefe: 5mm).

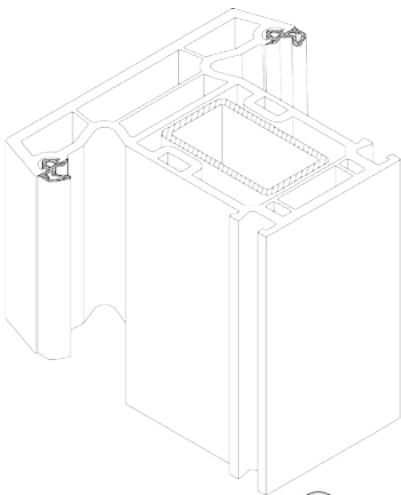
K8584/si./3



LS6x60mm beim Pfostenverbinder (T...) inklusive

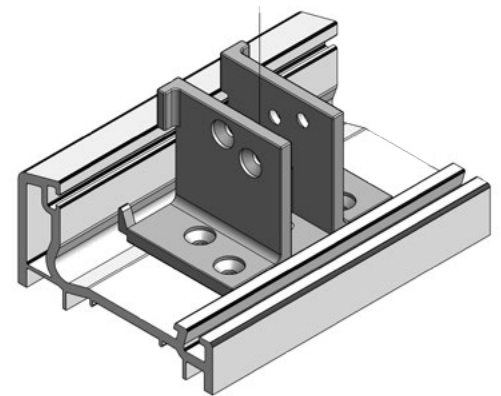
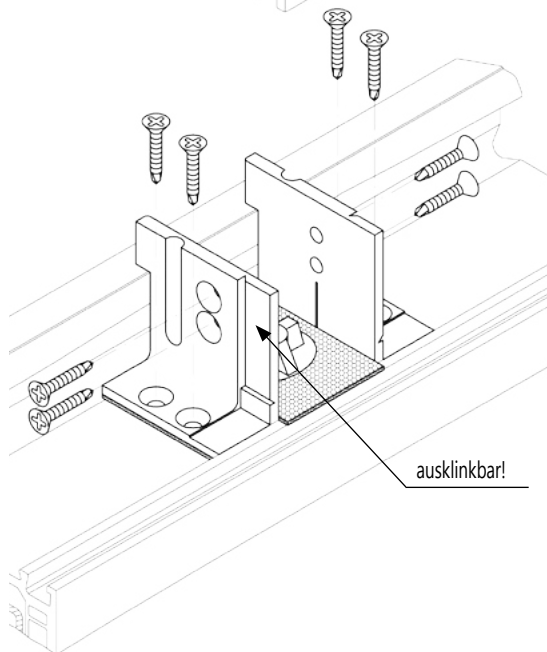
Pfosten-/Kreuzverbinder und Falzwinkel passend zu CT70

Pfostenverbinder (T...), Pfosten-/Kreuzverbinder (K...) aus Zinkdruckguss mit vormontierter Dichtung, ohne Schrauben						
Artikel-Nr.	Farbe	zu Profil	Pfosten	Breite	Bemerkungen	VE / Stück
K8571/si.	silber	CT70	8571, 8584, 8598	91mm		50
K8572/si.	silber	CT70	8572, 8573, 8599, 8608, 8848	110mm		50
K8513/si.	silber	CT70	8513	70mm	Flügelprosse - auf Anfrage	50
K8520/si.	silber	CT70	8520	70mm	Flügelprosse	50
K8594/si.	silber	CT70	8594, 8514	91mm	Flügelprosse - auf Anfrage	50



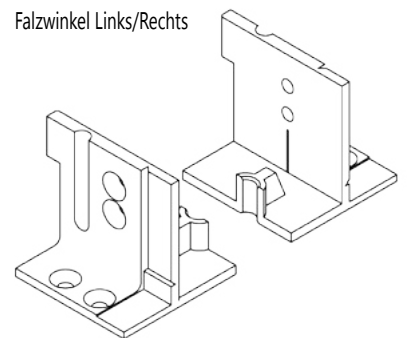
Sonderausführungen | Zubehör:

- Verbinder mit M6 Gewinde
- Bohrschablone
- HM Fräsersatz auf Anfrage

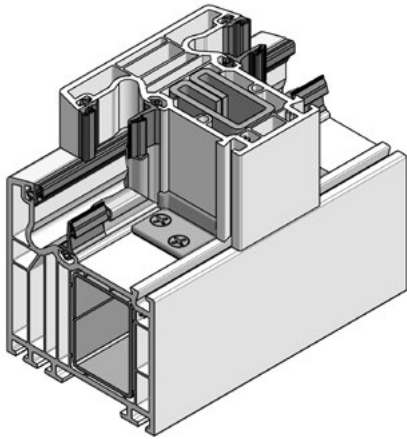


Falzwinkel aus Zinkdruckguss				
Artikel-Nr.	Farbe	zu Profil	Pfosten	VE / Paar
FW8515/si.	silber	CT70	8515	50

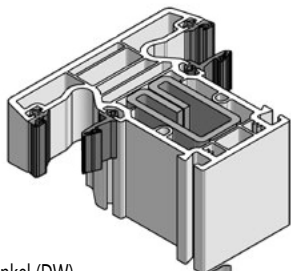
Falzwinkel Links/Rechts



Pfosten-/Kreuzverbinder passend zu SI 82



Pfosten-/Kreuzverbinder (K...) aus Zinkdruckguss mit vormontierter Dichtung inkl. 2 Schrauben 4,8x48mm					
Artikel-Nr.	Farbe	Pfosten	Breite	Bemerkungen	VE / Stück
K8814/si./o.DW.	silber	8814	91mm	ohne Dichtwinkel	50
K8814/si./DW-grau	silber	8833	110mm	mit Dichtwinkel grau	50
K8814/si./DW-schw.	silber	8814	91mm	mit Dichtwinkel schwarz	50
K8833/si./o.DW.	silber	8833	110mm	ohne Dichtwinkel	50
K8833/si./DW-grau	silber	8833	110mm	mit Dichtwinkel grau	50
K8833/si./DW-schw.	silber	8833	110mm	mit Dichtwinkel schwarz	50

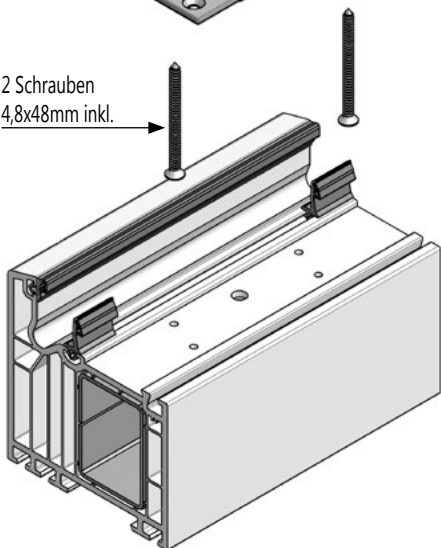


Pfostenverbinder (T...) aus Zinkdruckguss mit vormontierter Dichtung inkl. 2 Schrauben 4,8x48mm und Linsenschraube 4.8 VZ DIN 7985 / 6x70					
Artikel-Nr.	Farbe	Pfosten	Breite	Bemerkungen	VE / Stück
T8814/si./o.DW.	silber	8814	91mm	ohne Dichtwinkel	50
T8814/si./DW-grau	silber	8814	91mm	mit Dichtwinkel grau	50
T8814/si./DW-schw.	silber	8814	91mm	mit Dichtwinkel schwarz	50
T8833/si./o.DW.	silber	8833	110mm	ohne Dichtwinkel	50
T8833/si./DW-grau	silber	8833	110mm	mit Dichtwinkel grau	50
T8833/si./DW-schw.	silber	8833	110mm	mit Dichtwinkel schwarz	50

Dichtwinkel (DW)
für Mitteldichtung

Schrauben
nicht enthalten

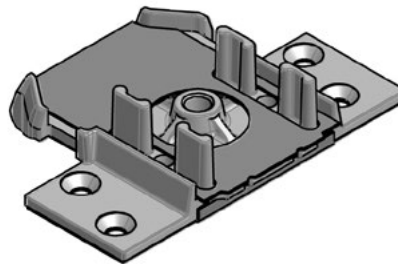
2 Schrauben
4,8x48mm inkl.



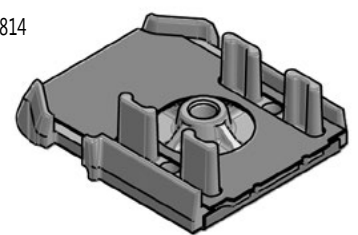
Sonderausführungen | Zubehör:

- Verbinder mit M6 Gewinde
- Bohrschablone/Schneidlade auf Anfrage
- HM Fräsersatz auf Anfrage
- Ausführung mit Führungsnocken (FIX) auf Anfrage

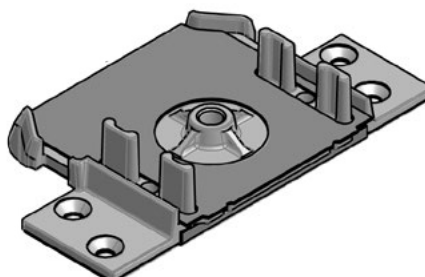
K8814



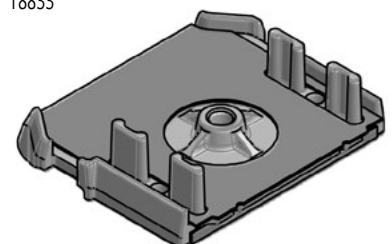
T8814



K8833



T8833



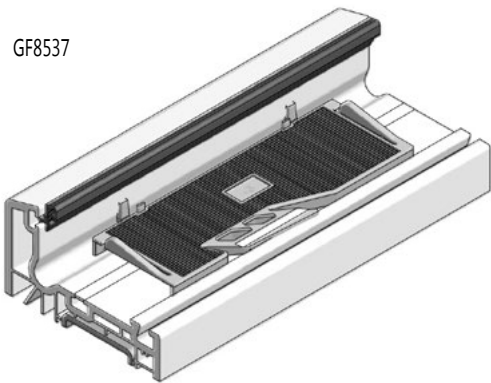
Klemmbare Glasfalzeinlagen passend zu CT70/SI82

Wir verwenden ausschließlich das Material „Polypropylen“ für unsere Glasfalzeinlagen und Verglasungsklotze. Dieses Material hat eine besonders gute bis sehr gute Chemikalienfestigkeit insbesondere zu den unterschiedlichsten Dichtstoffen (z.B. Butyl/Polyisobutylen) im Glasverbund. Fragen Sie ggf. Ihren Isolierglas-Lieferanten bezüglich der Dichtstoffe im Randverbund und deren Verträglichkeit mit Polypropylen.

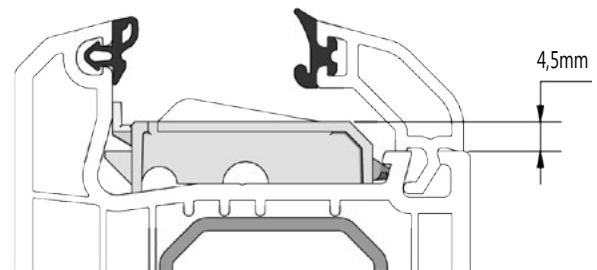
Glasfalzeinlagen, klemmbar aus Polypropylen (PP)			
Artikel-Nr.	zu Profil	Bemerkungen	VE / Stück
GF8537	Corona CT70	flächenversetzt	500
GF8552-2	Corona CT70, SI82	halbflächenbündig	1.000
GF3041	Corona CT70	Rahmenverglasung	500
GF9041	Corona CT70	flächenversetzt mit integriertem Glasklotz	500

Zuverlässige Glasklotzicherung ohne zu Verkleben.

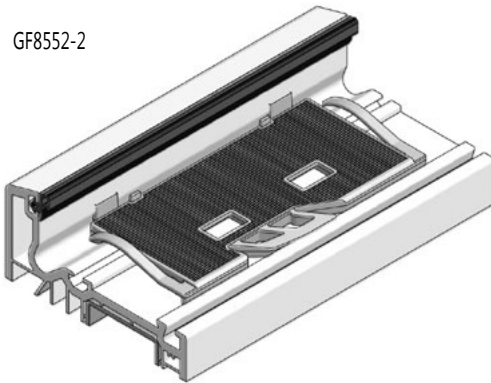
GF8537



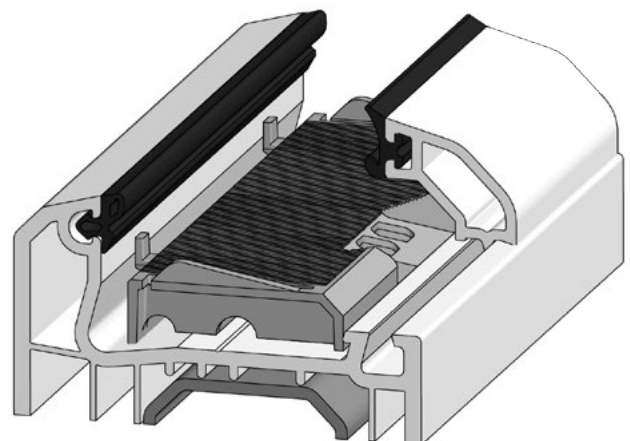
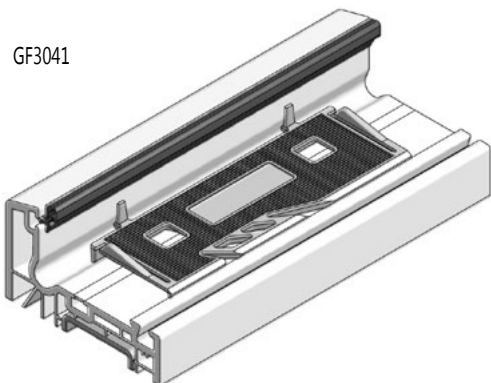
GF9041



GF8552-2



GF3041



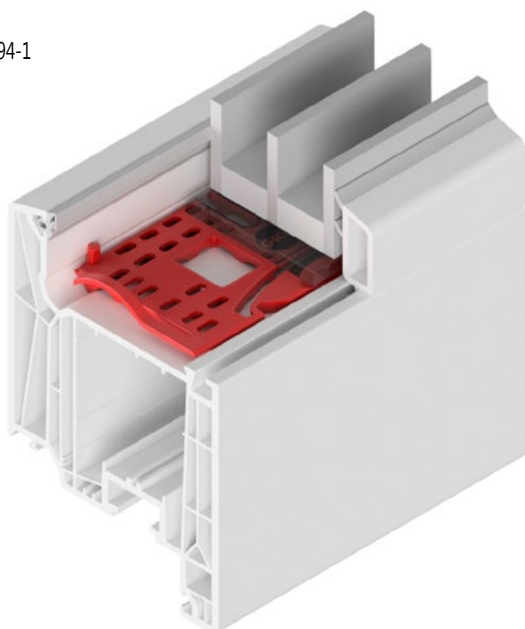
Klemmbare Glasfalzeinlagen passend zu LivIng 82

Wir verwenden ausschließlich das Material „Polypropylen“ für unsere Glasfalzeinlagen und Verglasungsklotze. Dieses Material hat eine besonders gute bis sehr gute Chemikalienfestigkeit insbesondere zu den unterschiedlichsten Dichtstoffen (z.B. Butyl/Polyisobutyl) im Glasverbund. Fragen Sie ggf. Ihren Isolierglas-Lieferanten bezüglich der Dichtstoffe im Randverbund und deren Verträglichkeit mit Polypropylen.

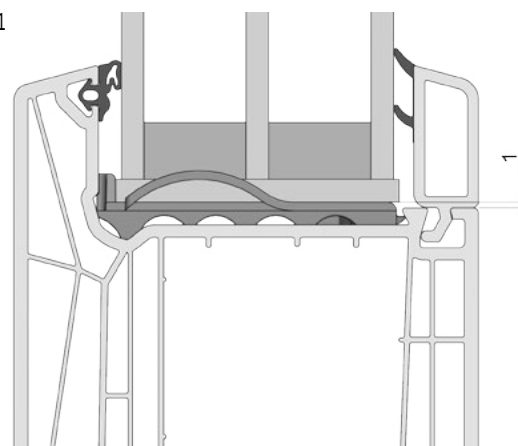
Glasfalzeinlagen, klemmbar aus Polypropylen (PP)			
Artikel-Nr.	zu Profil	Bemerkungen	VE / Stück
GF5394-1	LivIng 82AD	Glasstärke bis 50mm	1.000
GF5394-2	LivIng 82MD	nur Rahmenprofil 6,5mm hoch Glasstärke bis 50mm	1.000

Zuverlässige Glasklotsicherung ohne zu Verkleben.

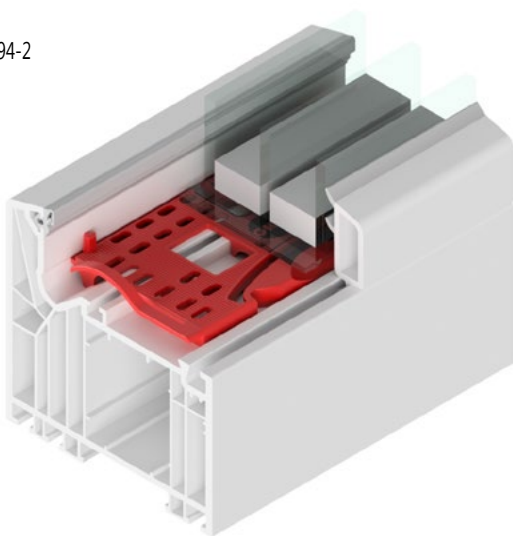
GF5394-1



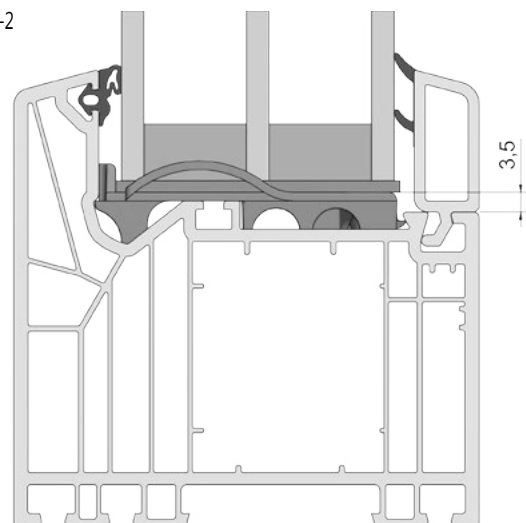
GF5394-1



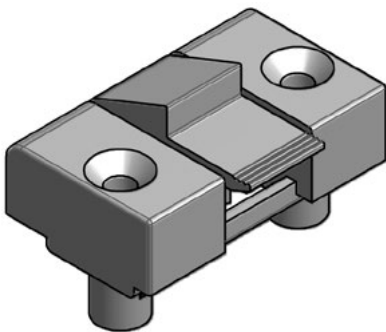
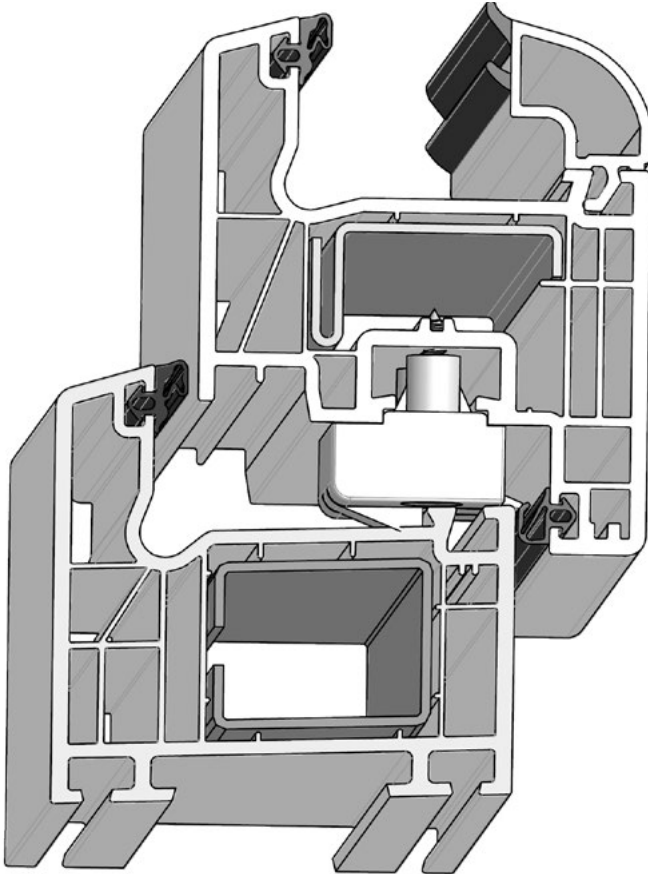
GF5394-2



GF5394-2



Festflügel-Clip

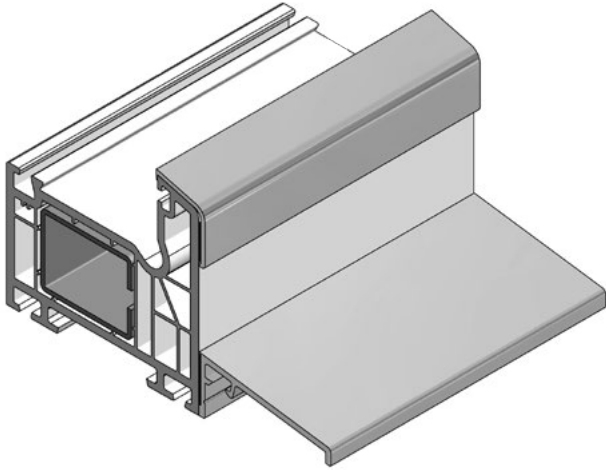


Festflügel-Clips		
Artikel-Nr.	zu System	VE / Stück
FC1541	Schüco CT70 Schüco SI 82 / SI82+ Schüco Living 82	100

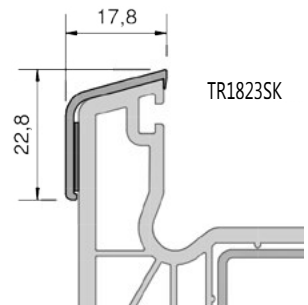
Hinweise zur Verarbeitung:

- Ohne Flügelverschraubung
- Mindestens 2 Stück vertikal und horizontal, maximal 400mm Abstand und maximal 120mm Eckabstand!
- Während des Transportes von Fensterelementen ist eine zusätzliche Sicherung des Flügels im Rahmen zwingend notwendig!
- Der Luftstand zwischen Flügel und Rahmen darf 12,0mm umlaufend nicht überschreiten!
- Jeder Festflügel-Clip muss hinterklotzt werden!
- Rahmen und Flügel sind an zwei Seiten mit Sicherungsschrauben zu verbinden. Position Sicherungsschrauben: max. 50mm Abstand zum Festflügel-Clip!
- Der Festflügel-Clip gewährleistet keine Einbruchssicherheit!
- Auf Dichtheit prüfen!

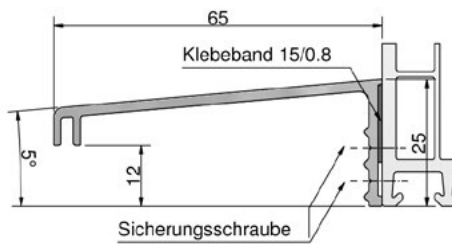
Aluminium Trittschutz & Wetterschenkelprofile



Aluminium-Trittschutz mit Klebeband			
Artikel-Nr.	Farbe	passend zu Profil	VE / Meter
TR1823SK	EV1	Schüco Corona CT70, SI82, Schüco Living 82	150



WS6525SK/SF-5

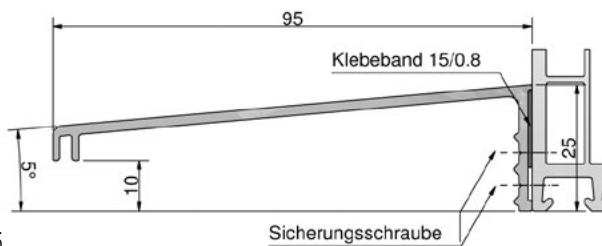


Wetterschenkelprofile aus Aluminium mit Klebeband und Schutzfolie Neigung 5°

Artikel-Nr.	Farbe	Maße: L x B x H (mm)	VE / Meter
WS6525SK/SF-5	EV1	5000 x 65 x 25,0	50
WS9525SK/SF-5*	EV1	5000 x 95 x 25,0	50
WS11525SK/SF-5*	EV1	5000 x 115 x 25,0	50

* auf Anfrage

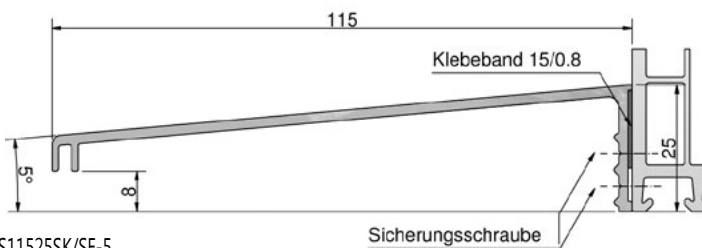
WS9525SK/SF-5



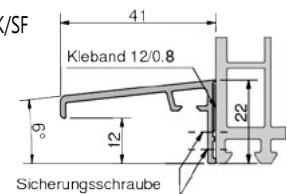
Wetterschenkelprofile aus Aluminium mit Klebeband und Schutzfolie Neigung 6°

Artikel-Nr.	Farbe	Maße: L x B x H (mm)	VE / Meter
WS4125-6/SK/SF	EV1	5000 x 41 x 22,0	50
WS10422-6/SK/SF	EV1	5000 x 104 x 22,0	50

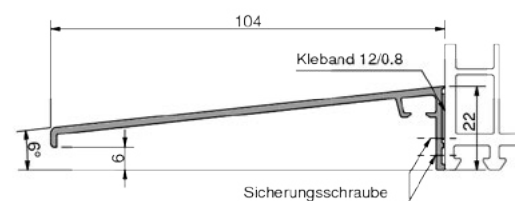
WS11525SK/SF-5



WS4125-6/SK/SF

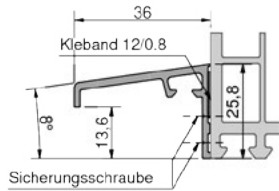


WS10422-6/SK/SF

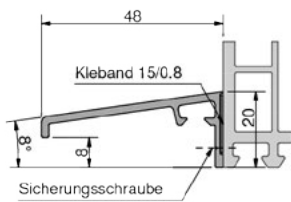


Aluminium Wetterschenkelprofile, universal einsetzbar

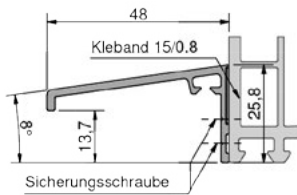
WS3625/SK



WS4820/SK



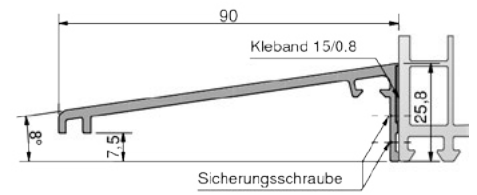
WS4825/SK



Wetterschenkelprofile aus Aluminium mit Klebeband, Neigung 8°			
Artikel-Nr.	Farbe	Maße: L x B x H (mm)	VE / Meter
WS3625/SK*	EV1	5000 x 36 x 25,8	50
WS4820/SK	EV1	5000 x 48 x 20,0	50
WS4825/SK	EV1	5000 x 48 x 25,8	50
WS9025/SK	EV1	5000 x 90 x 25,8	40

* auf Anfrage

WS9025/SK



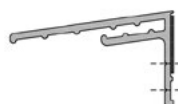
Wetterschenkelprofile aus Aluminium mit Klebeband, 2-teilig			
Artikel-Nr.	Farbe	Maße: L x B x H (mm)	VE / Meter
WSA4842-2SK/EV1*	EV1	5000 x 43 x 25,0	50
WSA4842-1/EV1*	EV1		50

* auf Anfrage

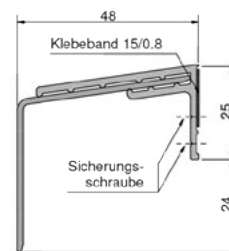
WSA4842-1/EV1



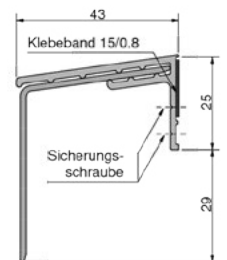
WSA4842-2SK/EV1



Variante 1



Variante 2



Schweißbeckverbinder „SVX“ passend zu Türstahl

Schweißbeckverbinder „SVX“
(Pat. 10109718C1)

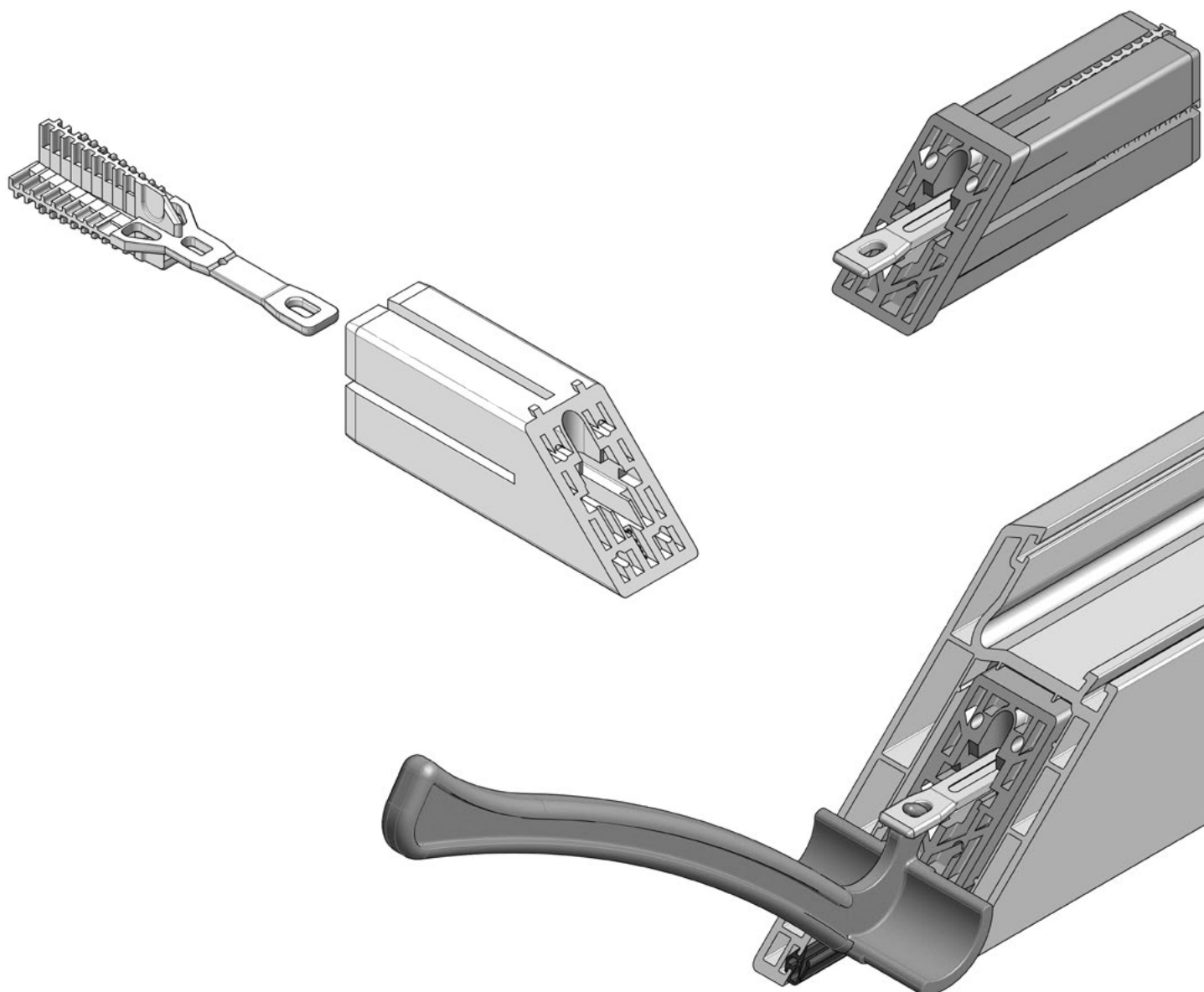
- Sehr schnelle und einfache Montage.
- Mit allseitiger Verspannung im Türflügelstahl.
- Hohe Torsionssteifigkeit.
- Steigerung der Eckfestigkeit.
- Schwingungsfreie Rückstellung der verschweißten Türflügel.
- Reproduzierung des Stauchdruckes nach der Anschmelzzeit.
- Genaues Einhalten der Vorgabezeit.
- Asymmetrische Anordnung der Schweißfläche.
- Schnell-Montagehebel.

Schweißbeckverbinder „SVX“ mit allseitiger Verspannung (1 Satz = 8 Stück)

Artikel-Nr.	zu Stahlrohr	zu Türstahl	VE / Satz
SVX5420	50 x 40 x 2mm	ST5400.../ST6341R...	6
SVX5430/3mm	50 x 40 x 3mm	ST50403...	7

Schnell-Montagehebel zu Schweißbeckverbinder „SVX“

Artikel-Nr.		VE/Stück
MSX02	zu allen obigen Schweißbeckverbindern	1



Grundmeier KG

Bartholomäusweg 1

33334 Gütersloh

Tel +49 (0) 5241 9448 0

Fax +49 (0) 5241 9448 48

info@grundmeierkg.de

www.grundmeierkg.de

