

Catalogo Prodotti 2018

Automazioni per Finestre
Sistemi di Ventilazione - Evacuazione Fumo e Calore (RWA)



nekos



Nekos è nata all'inizio degli anni 2000 e in pochi anni con un intenso lavoro di sviluppo, di progettazione e nuove realizzazioni, ha raggiunto una posizione di leadership nell'innovazione tecnologica di automazioni per serramenti; un primato che in breve tempo il mercato a livello internazionale le ha già riconosciuto. Un forte impegno è dedicato alla Ricerca e Sviluppo, coniugando innovazione tecnologica e design attraverso l'espansione dei propri orizzonti conoscitivi e un costante aggiornamento con le più moderne tecnologie disponibili, che producono innovazione, non solo nelle automazioni ma anche nelle tecniche costruttive del serramento.

Nekos è l'unica azienda del settore che si dedica esclusivamente alle automazioni per serramenti e fa di questo il "core business" della società: ecco perché Nekos, specialista di settore, riesce sempre a soddisfare le particolari e specifiche richieste del mercato, affidandosi alle competenze acquisite nel tempo, introducendo idee innovative, nuovi brevetti e garantendo l'importante requisito di affidabilità e qualità dei prodotti.

La consapevolezza e la necessità di un costante processo di aggiornamento sono lo stimolo, quasi ossessivo, per ricercare nuove soluzioni, semplificare e migliorare il lavoro di installatori e utenti, con un occhio di riguardo all'ambiente.

La produzione è una promessa di qualità che accompagna ogni fase di lavorazione, nella scelta delle materie prime, nei metodi di fabbricazione e negli accurati controlli. Sensibile alle mutevoli e particolari esigenze del mercato l'evento si concretizza nell'azione industriale che produce innovazione, tecnologia, design, qualità e affidabilità.

Tutti i prodotti sono conformi alle normative richieste e sono sottoposti alla validazione oggettiva della qualità da parte dei vari Istituti di Certificazione.



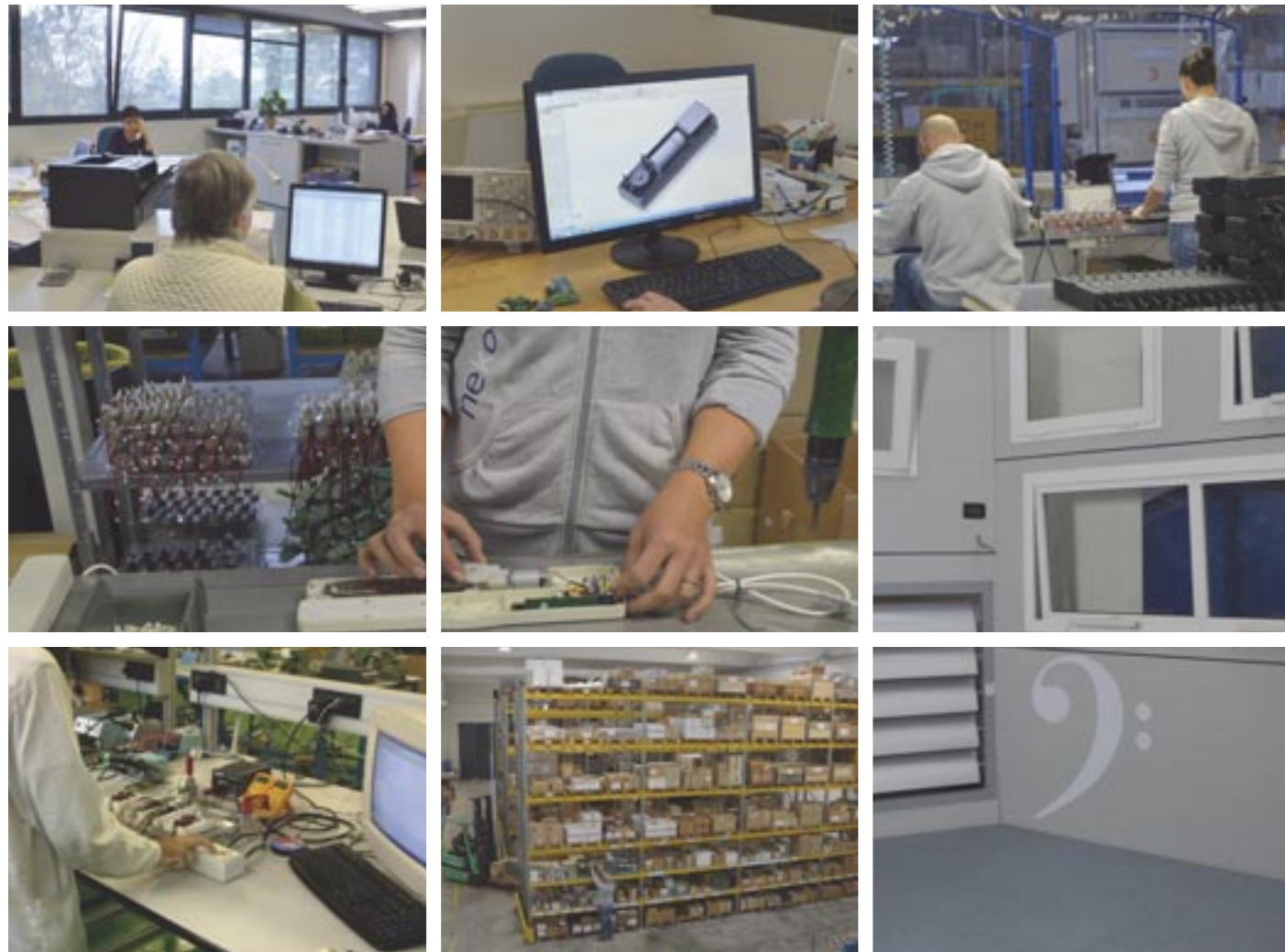
**SISTEMI PER LA
VENTILAZIONE NATURALE
DEI LOCALI**



**SISTEMI PER
EVACUAZIONE FUMO
E CALORE**



**ACCESSORI E MACCHINE
PER L'AUTOMAZIONE DI FINESTRE,
PORTE, TENDE...**



INTRODUZIONE

SCEGLI IL TUO MOTORE _____	pag. 6
VENTILAZIONE NATURALE ED EVACUAZIONE FUMO E CALORE _____	pag. 10

ATTUATORI A CATENA

KIMO _____	pag. 14
KATO253 _____	pag. 16
KATO _____	pag. 18
KATO SYNCRO ³ _____	pag. 19
KATO ADV RADIO _____	pag. 20
KATO305 _____	pag. 22
KATO305 SYNCRO ³ _____	pag. 24
INKA356 _____	pag. 26
INKA SYNCRO ³ _____	pag. 27

SERRATURE ELETTROMECCANICHE

K-LOCK _____	pag. 30
--------------	---------

ATTUATORI LINEARI

SKY450 _____	pag. 34
SKY650 _____	pag. 36
ROCK _____	pag. 38
NKL450 _____	pag. 40
K-DARK _____	pag. 42
EA-L _____	pag. 44
EA-L/S _____	pag. 45
EA-KL ² _____	pag. 46
EA-KL ² -DF _____	pag. 47

MOTORIDUTTORI

MR28-B _____	pag. 50
FLIK & FLOK _____	pag. 52

CENTRALI

SERIE K _____	pag. 56
MODIX _____	pag. 58
MY-SUN1 _____	pag. 60
MY-SUN3 _____	pag. 61
FV-3 & FV-6 _____	pag. 62
FV-25, FV-50 & FV-75 _____	pag. 64
ASR-3 _____	pag. 66
SAO-650 _____	pag. 67

ACCESSORI

RR2-M _____	pag. 70
KOUPLE _____	pag. 71
ALI'SW _____	pag. 72
PIK _____	pag. 73
NRS1 _____	pag. 74
V'1 & V'LUX _____	pag. 75
GRAD° _____	pag. 76
ACCESSORI EVACUAZIONE FUMO E CALORE _____	pag. 77

STAFFE

STAFFE _____	pag. 79
--------------	---------

Scegli il tuo motore

I serramenti sono di vario tipo, dimensione e peso. Alcuni sono installati in luoghi in cui gli agenti atmosferici, come vento e neve, possono avere un ruolo importante nella determinazione delle forze necessarie per movimentarli.

Per queste ragioni esistono diverse famiglie di automazioni che differiscono sostanzialmente dal sistema di azionamento:

Attuatori a Catena, a Cremagliera, a Stelo.

Molto spesso è necessario muovere i serramenti in modo automatico per ragioni di sicurezza o praticità, servendosi di dispositivi elettronici di controllo come centrali di rilevamento delle attività meteorologiche o sistemi di evacuazione fumo e calore.

Prima di applicare un attuttore al serramento occorre verificare che lo stesso abbia le caratteristiche idonee al lavoro che deve svolgere, ma soprattutto conformità prestazionali.

FORMULE PER IL CALCOLO DELLA FORZA DI SPINTA E TRAZIONE NECESSARIA ALL'APERTURA DELLA FINESTRA

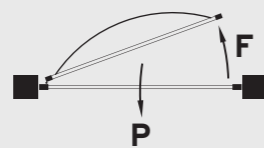
Nella determinazione della corretta tipologia di automazione da installare è fondamentale conoscere la forza necessaria per movimentare il serramento.

Una prima verifica si può fare utilizzando le semplici formule qui sotto riportate, nelle quali però non si considera l'azione di agenti esterni al serramento quali attriti, correnti d'aria, depressioni, neve e vento.

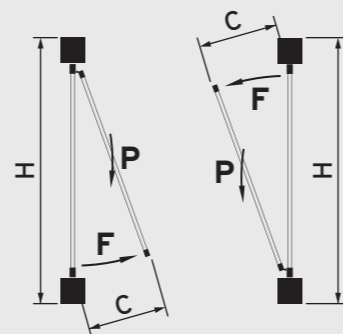
Nel sito www.nekos.it, alla sezione "Scegli il tuo prodotto", è reperibile la formula completa, aggiornata e attualizzata che permetterà di trovare velocemente la giusta automazione da applicare al serramento.

F = Forza richiesta per l'apertura o chiusura - kg
P = Peso della finestra (solo parte mobile) - kg
C = Corsa d'apertura della finestra (corsa attuttore) - cm
H = Altezza della finestra - cm

1 N (Newton) = 0,102 kg
1 kg = 9,81 N



Per cupole o lucernai orizzontali
 $F = 0,54 \times P$

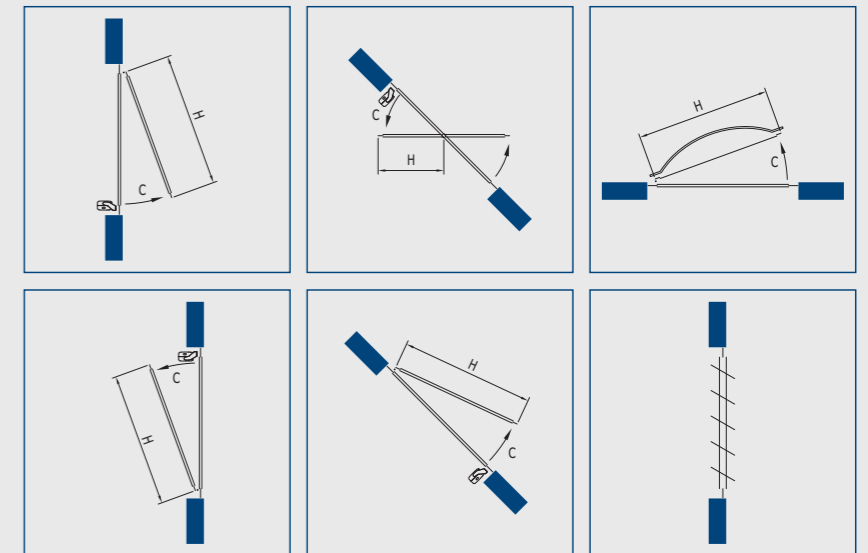
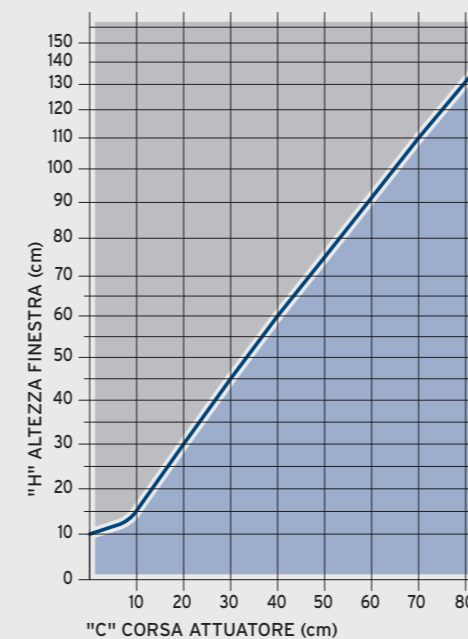


Per finestre a sporgere o a vasistas
 $F = (0,54 \times P) \times (C:H)$

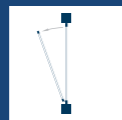
DETERMINAZIONE DELLA CORSA DELL'ATTUATORE

La corsa dell'attuttore si determina considerando il tipo di applicazione. Per gli attuatori lineari (cremagliera e stelo) l'utilizzatore deve tener conto della rotazione e dell'ingombro che l'attuttore occupa nel vano frontale della finestra; è consigliata una preventiva verifica tecnica dell'applicazione.

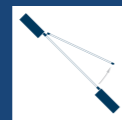
Per la determinazione della corsa massima selezionabile è stato creato il diagramma sottostante che indica la corsa massima raggiungibile e/o impostabile tenendo conto delle dimensioni e della tipologia di serramento, del suo senso di apertura, senza che durante la movimentazione si possano verificare danni all'attuttore o al serramento stesso.



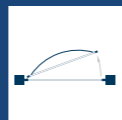
SERRAMENTO A SPORGERE
 cerniere in alto, apertura verso l'esterno, attuttore applicato in basso internamente.



SERRAMENTO A VASISTAS
 cerniere in basso, apertura verso l'interno, attuttore applicato in alto internamente.



SERRAMENTO DA MANSARDA O TETTO
 cerniere da un lato, apertura opposta verso l'esterno, attuttore applicato internamente.



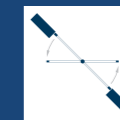
CUPOLE E LUCERNAI
 cerniere da un lato, apertura opposta verso l'esterno, attuttore applicato internamente.



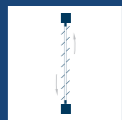
SERRAMENTO A BATTENTE
 cerniere in un lato verticale, apertura opposta verso l'interno, attuttore applicato internamente.



SERRAMENTO SCORREVOLE
 scorrevole parallelo alla parte fissa.



SERRAMENTO A BILICO
 cerniere in posizione mediana, apertura 1/2 verso l'esterno 1/2 verso l'interno, attuttore applicato internamente come sporgere o vasistas.



SERRAMENTO A LAMELLE
 rotazione delle lamelle in posizione mediana, apertura con leva di comando.

Cenni sulla Sicurezza

LA SICUREZZA NEI SERRAMENTI MOTORIZZATI E NEI SISTEMI PER EVACUAZIONE FUMO E CALORE

La Direttiva Macchine e le altre Direttive e norme Europee applicabili.

Tutti gli apparecchi prodotti da Nekos e presenti in questo catalogo sono destinati a muovere serramenti installati in ambienti domestici, commerciali e industriali e ad essere impiegati sia nella ventilazione naturale dei locali, sia nel realizzare sistemi di evacuazione naturale di fumo e calore nell'ambito della prevenzione incendi.

Gli attuatori Nekos sono progettati e costruiti per soddisfare i requisiti di sicurezza e protezione delle persone e dei beni, rispondendo - ove applicabile - alle seguenti Direttive e Norme Europee:

- 1) 2006/42/EC - Direttiva Macchine,
- 2) 2014/35/EC - Direttiva Bassa Tensione (LVD Low Voltage Directive),
- 3) 2014/30/EC - Direttiva Compatibilità Elettromagnetica,
- 4) 2014/53/EC - Direttiva Apparecchiature Radio,
- 5) 2011/65/EC - Direttiva sulla restrizione dell'uso di determinate sostanze pericolose nelle apparecchiature elettriche ed elettroniche (Direttiva RoHS),
- 6) NORMA EN 60335-2-103 - Sicurezza degli apparecchi elettrici d'uso domestico e similare - Norme particolari per attuatori di cancelli, porte e finestre motorizzati,
- 7) NORMA EN 12101-2 Sistemi per il controllo di fumo e calore - specifiche per gli evacuatori naturali di fumo e calore.

CONCETTI DI BASE DELLA DIRETTIVA MACCHINE

Secondo la Direttiva Macchine una finestra o una porta quando dotata di un attuatore (elettrico, pneumatico, meccanico) diventa una macchina definita come "un insieme equipaggiato di un sistema di azionamento diverso dalla forza umana o animale, composto da parti - di cui almeno una mobile - collegate fra loro solidamente per un'applicazione ben determinata".

In base a questa direttiva, il fabbricante della macchina (persona fisica o giuridica) cioè colui che immette sul mercato o in servizio una "macchina", è responsabile della progettazione, della costruzione e della conformità della stessa alle norme di riferimento. Nel caso specifico chiunque (per es. costruttore edile, fabbricante di serramenti, tecnico progettista, montatore, installatore meccanico o elettricista, ma anche un privato) acquisti un attuatore, lo installi su un serramento e lo metta in servizio, è considerato il fabbricante della "macchina=finestra".

Il fabbricante deve perciò:

- A. garantire che sia fatta la valutazione dei rischi per stabilire i requisiti di sicurezza della macchina, che deve pertanto essere progettata e costruita tenendo conto dei risultati della valutazione dei rischi;
- B. accertarsi, prima di immettere la macchina nel mercato, che soddisfi i "requisiti essenziali di sicurezza e tutela della salute";
- C. rendere disponibile il fascicolo tecnico che va predisposto come richiesto dalla norma;
- D. fornire tutte le informazioni necessarie, per esempio le istruzioni per l'uso, l'installazione e la manutenzione;
- E. eseguire le procedure di valutazione di conformità e redigere la Dichiarazione CE di Conformità;
- F. porre il Marchio CE sulla finestra/macchina.

CLASSIFICAZIONE DELLA QUASI-MACCHINA.

La Direttiva Macchine però regola la materia anche per le "quasi-macchine", definite come "insiemi che costituiscono una quasi-macchina ma che da soli non sono in grado di garantire un'applicazione ben specifica. Un sistema di azionamento è una quasi-macchina".

Gli attuatori elettrici per finestre ricadono esattamente in questa categoria e sono dunque delle "quasi-macchine", destinati ad essere incorporati nella macchina, ovvero la finestra motorizzata. Il fabbricante di una quasi macchina deve preparare la documentazione tecnica pertinente e le istruzioni di assemblaggio. Deve inoltre redigere e mettere a disposizione la Dichiarazione di Incorporazione, che poi sarà inclusa nel fascicolo tecnico della macchina a cura del fabbricante della macchina completa (es. la finestra). Tutti gli attuatori elettrici ricadono nelle norme citate sopra ai punti 2),3),4),5).

Secondo queste direttive, il fabbricante deve progettare e costruire gli apparecchi conformi ai requisiti essenziali di sicurezza relativi ai rischi oggetto delle norme stesse, redigere una Dichiarazione di Conformità CE e applicare negli apparecchi una etichetta con tutte le informazioni previste (dati tecnici) e il Marchio.

Gli attuatori da utilizzare nei sistemi di Evacuazione di Fumo e Calore (abbr. RWA dal tedesco Rauch und Warm Abzug), come pure le centrali di gestione, rispondono alla norma EN 12101-2 (punto 7)). Sia le centrali che gli attuatori sono testati all'interno del sistema finestra - mai da soli - e sono certificati per intervento in caso d'incendio. Gli attuatori sono anche testati ai carichi del sistema nelle condizioni gravose quali: resistenza al calore, vento, neve e basse temperature.

In conclusione Nekos marchia tutti i propri attuatori con il marchio CE e include nei libretti d'istruzione le Dichiarazione di Conformità CE. Mette a disposizione inoltre (richiedendola al servizio commerciale o scaricandola dal sito internet) la Dichiarazione di Incorporazione, rispondendo così a quanto previsto dalla Direttiva Macchine e la norma 60335-2-103. Per i modelli RWA sono disponibili le certificazioni dei sistemi di Evacuazione Fumo e Calore completi, all'interno dei quali sono presenti gli attuatori.

ANALISI DEI RISCHI E SCELTE DI INSTALLAZIONE DELLE FINESTRE MOTORIZZATE

Nekos in qualità di costruttore, durante tutto il processo di studio e di produzione delle proprie apparecchiature mantiene un elevato controllo sull'analisi dei rischi previsti dalle norme, tuttavia non potrà essere ritenuta responsabile dei rischi derivanti dall'applicazione finale dei propri prodotti nell'insieme macchina, ovvero la finestra.

Questi rischi vanno valutati dal "costruttore" mediante approfondita analisi sulla sicurezza, sia nella fase di costruzione della finestra sia in quella di installazione che nell'uso quotidiano, identificando e minimizzando eventuali rischi residui.

L'analisi dei rischi e le misure di protezione da adottare sono soggette a variazioni nazionali, a seconda delle locali normative vigenti. Se non presenti, a livello Europeo si segue l'indicazione della Norma EN 60335-2-103.

Tale norma prevede che in determinate situazioni (es. H installazione attuatore > 2,5 m) non sia necessaria l'analisi dei rischi perché già all'interno di una situazione di sicurezza, in altre situazioni (es. < 2,5 m) la norma stessa indica le misure di sicurezza da adottare per eliminare il rischio. (**Per informazioni integrali rimandiamo al testo della norma).

Nekos ha da sempre l'importante compito di costruire prodotti sicuri e nel rispetto delle normative emesse dagli enti certificatori. Per le certificazioni si avvale di enti e istituti di provata capacità e riconoscimento a livello mondiale.

Per la certificazione dei propri prodotti Nekos collabora con i seguenti Istituti ed Enti.



Ventilazione Naturale

PARLIAMO DI VENTILAZIONE NATURALE (NRWG)

La maggior parte di noi vive quotidianamente in ambienti chiusi: è indispensabile che la qualità dell'aria sia salubre, pulita e fresca in modo da poterci concentrare nelle nostre attività quotidiane e per il nostro benessere fisico.

Per un sano vivere, l'aria del locale va cambiata più volte al giorno.

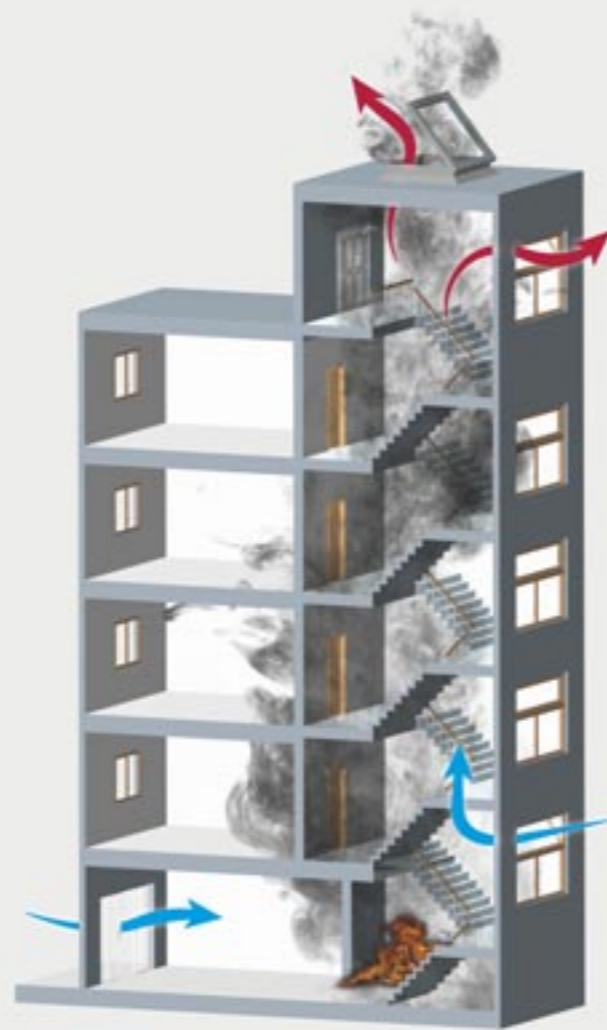
Vi sono vari sistemi per fare il ricambio dell'aria nei locali: quello più semplice, economico e a portata di tutti è quello naturale; apro da una parte e faccio uscire l'aria viziata dall'altra.

Noi di Nekos siamo impegnanti da tempo nello sviluppo e nella costruzione di processi per l'automazione di porte e finestre, ideando e costruendo apparecchi e centrali in grado di eseguire in modo autonomo la ventilazione naturale dei locali.

Attorno agli attuatori, che sono le macchine per muovere fisicamente le finestre, abbiamo affiancato una serie di centrali intelligenti raggruppando in un sistema l'intero processo di ventilazione naturale.

Anche per gli impianti di evacuazione fumo e calore ci sono ora svariati tipi di prodotti in grado di eseguire in modo completamente autonomo e nel rispetto delle norme in vigore l'espulsione naturale dei fumi e dei gas nocivi. In caso di incendio in un locale è importante conoscere bene e in modo rapido le vie di fuga che sono fondamentali per la sopravvivenza.

Queste note, ma più specificatamente più avanti nel capitolo riguardante le centrali di evacuazione fumo e calore, servono a scoprire come possa essere implementata una ventilazione controllata dei locali e come garantire aria pulita e l'espulsione del fumo e dei gas nocivi quando si rende necessario.



Nello scorrere di questo catalogo spesso si incontrano sigle (es. RWA, NRWG, ecc.) che sono un retaggio della nomenclatura tedesca alla quale si ispirano le tecniche di ventilazione naturale.

Evacuazione Fumo e Calore

IMPIANTI - SISTEMI DI EVACUAZIONE FUMO E CALORE (RWA)

Tutti i sistemi usati per evacuare il fumo e il calore sono una componente fondamentale della prevenzione antincendio, la scelta del sistema adeguato alla struttura e costruzione dello stabile deve permettere la migliore soluzione per salvare la vita umana e i beni. In qualsiasi applicazione in caso d'incendio, la massima affidabilità dell'impianto di espulsione dei fumi e dei gas è fondamentale; il sistema RWA presentato in questo catalogo offre la sicurezza desiderata.

Il concetto sostanziale di funzionamento dell'impianto di prevenzione incendio consiste nell'impedire al fumo di permanere negli ambienti, di penetrare nelle vie di fuga e nelle aree di sopravvivenza delle persone.

L'impianto di sicurezza si deve attivare automaticamente aprendo tutte le aperture dalle quali il fumo e i gas devono essere evacuati, liberando le vie di fuga verso zone di aria pulita e fresca.



Senza dover installare un altro sistema durante la vita giornaliera lo stesso impianto garantisce una fornitura controllata di ricambio dell'aria nei locali, per migliorare la vita dell'ambiente e la salute delle persone.

Non va dimenticato che il sistema produce economie di gestione avendo un solo impianto per scopi diversi, ma soprattutto è possibile utilizzare la ventilazione naturale dei locali senza dover ricorrere a sistemi di climatizzazione forzata a tutto vantaggio di una migliore qualità della vita.

DISPOSITIVI PER LA VENTILAZIONE NATURALE DI FUMO E CALORE (NRWG) A NORMA EUROPEA EN 12101-2

Tutti i dispositivi di evacuazione fumo e calore devono essere costruiti secondo la norma EN 12101-2.

La specifica certificazione (NRWG) stabilisce i sistemi di prova dei dispositivi che compongono il sistema, quali il serramento, l'automazione, i dispositivi di rilevamento e le centrali di controllo e comando.

Anche i materiali da costruzione sono soggetti a questa certificazione. Secondo la suddetta norma EN 12101-2, i prodotti edilizi B parte 1, per essere utilizzati nelle costruzioni, devono essere testati e certificati; il catalogo dei prodotti comprende motorizzazioni, materiali di fissaggio, profili per finestre, vetri, ferramenta per infissi (forbici, cerniere, ecc.), guarnizioni, ecc.

La costruzione e la dislocazione dei sistemi di evacuazione va studiata in funzione della struttura dell'edificio che può prevedere sfoghi sulle pareti verticali, sul tetto, su canali forzati, ecc. Molti costruttori hanno lanciato varie soluzioni sul mercato, tuttavia la verifica dei sistemi va fatta dall'autorità di ispezione notificata. Una volta che il test ha dato esito positivo, i produttori ricevono il rapporto di classificazione e possono porre sul mercato i loro prodotti.

I sistemi di controllo e le automazioni presentate nelle pagine seguenti hanno ottenuto le certificazioni che garantiscono la massima affidabilità di funzionamento in caso d'incendio.

PERCHÉ EVACUAZIONE FUMO E CALORE...

Quando si verifica un incendio, il fumo e i gas tossici mettono in pericolo la vita delle persone.

Le statistiche confermano che la quasi totalità dei casi di morte, nell'incendio di un edificio, è causata dall'avvelenamento per inalazione di fumi e gas tossici più che dal rapido aumento della temperatura. La diffusione del fumo all'interno degli ambienti provoca notevoli danni materiali alle strutture e alle attrezzature.

Abbassare la temperatura o ritardarne l'aumento preserva la stabilità degli edifici, facilita la lotta all'incendio creando visibilità nelle zone di accesso e ritarda il diffondersi laterale dell'incendio.

Nekos produce attuatori elettrici e sistemi per la movimentazione di finestre e aperture di ventilazione in caso d'incendio.

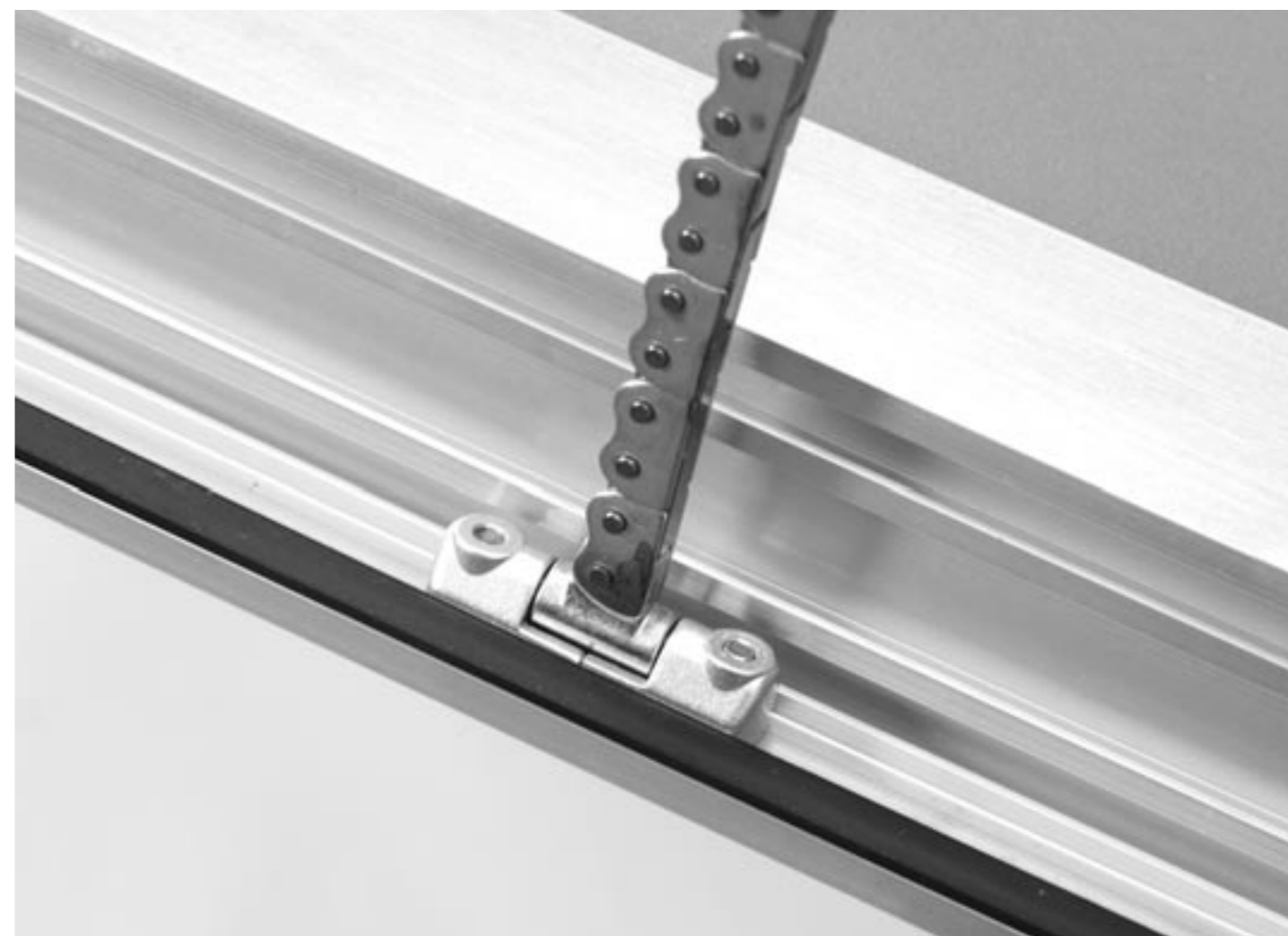
L'utilizzo di un sistema integrato di Evacuazione Fumo Calore (RWA) abbinato agli attuatori è diretto a proteggere e garantire la massima sopravvivenza delle persone, facilitando l'estrazione del fumo e dell'aria calda dai locali.

Creando una zona priva di fumi negli strati bassi a livello pavimento, liberando vani scale e corridoi e diminuendo la

concentrazione di gas tossici, si facilita la visibilità delle vie di fuga per le persone e agevola l'accesso ai mezzi di soccorso.

Per questo scopo gli attuatori sono stati progettati e testati per abbinarli a sistemi integrati e a serramenti per l'evacuazione fumo e calore, in accordo con la Normativa Europea EN12101-2.

ATTUATORI A CATENA



KIMO

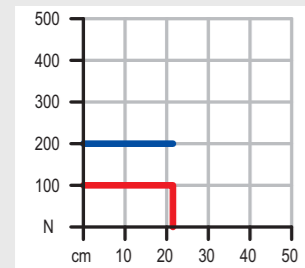
Attuatore a catena 200N



- Attuatore elettrico a catena da incasso per finestre a sporgere, vasistas e abbaini. Kimo è l'attuatore di ultima generazione dotato di microprocessore abbinabile con la domotica di gestione. Ha le seguenti funzioni:
- Rampa progressiva di partenza e controllo della potenza su tutta la corsa.
- Selezione della corsa intuitiva e immediata con dip-switch.
- Funzione Relax, con rilassamento degli organi meccanici dopo ogni fine corsa generato da un blocco meccanico.
- Catena brevettata Nekos.
- Staffe anta a scomparsa con possibilità d'ispezione del motore anche in assenza di tensione o avaria del prodotto.
- Intelligente, compatto, robusto (è costruito interamente in metallo), è il più piccolo attuatore per finestre reperibile in commercio. Abbinabile al BK-LOCK e alla ferramenta perimetrale costituisce un blocco finestra antieffrazione. Montaggio a incasso in qualsiasi profilo a camera Europea. Si fissa nel telaio con due staffe. Silenziosissimo (42 dBA) e robusto in un ingombro ridotto.

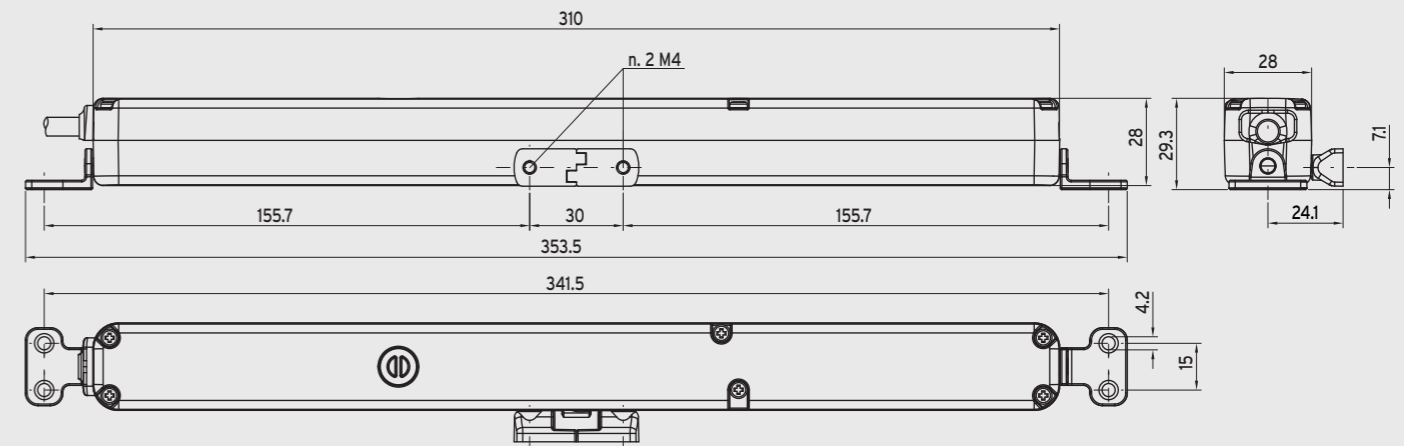
CARATTERISTICHE TECNICHE (Funzionali e meccaniche)

- Attuatore elettrico con catena articolata a tre maglie (brevetto Nekos), racchiusa in adeguato contenitore metallico, adatto alla movimentazione di finestre a sporgere e vasistas. Potenza di trazione di 200 N, spinta 100 N, funziona solo a bassa tensione 24V DC.
- Fornito completo di staffe di supporto basculanti, senza viti e con staffa d'attacco universale per finestre a sporgere e a vasistas.
- Fine corsa in apertura regolabile in qualsiasi momento selezionando opportuni dip-switch, in chiusura ad assorbimento di potenza e come protezione al sovraccarico.
- Collegabile in parallelo. Conforme alle Direttive UE di riferimento (Direttive EMC, Direttive Bassa Tensione).
- Fornito in unico colore: Grigio (RAL9006) con cavo in silicone di colore grigio.



PATENTED

EP2574823



MODELLO

KIMO - 24V

Forza di trazione	200 N
Forza di spinta	100 N
Corse	70 / 125 / 170 / 210 mm
Sincronizzazione Syncro ³	NO
Tensione di alimentazione	24 V DC
Corrente assorbita a carico nominale	0,36 A
Potenza assorbita a carico nominale	8,6 W
Velocità a carico	5,5 mm/s
Durata della corsa massima a carico	38 s
Isolamento elettrico	Classe III
Tipo servizio	5 cicli
Temperature di funzionamento	-5 °C ÷ +65 °C

Grado di protezione dispositivi elettrici	IP32
Soft Stop	NO
Funzione Relax	SI
Autoapprendimento sormonti serramenti	Ad assorbimento di potenza
Collegamento in parallelo	SI (Max. 20)
Lunghezza del cavo di alimentazione	2 m
Fine corsa in apertura	Elettronico a dip-switch
Fine corsa in chiusura	Ad assorbimento di potenza
Protezione al sovraccarico	Ad assorbimento di potenza
Dimensioni	29x29x310 mm
Peso	0,78 Kg

APPLICAZIONI

VASISTAS
SPORGERE
BILICO
MANSARDA

SI ABBINA A:

BK-LOCK
Serie KL e Serie KL-R
MODIX 2/4/6
MY-SUN1 e MY-SUN3
ALI'SW

CODICE	MODELLO
6050072	Attuatore KIMO 24V - corsa max. 210 mm

KATO253

Attuatore a catena 250N



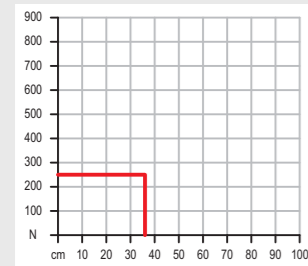
Attuatore a catena per finestre a sporgere, vasistas, cupole e abbaini. KATO 253 è la sapiente evoluzione dello sviluppo Nekos per andare incontro alle esigenze di mercato. Piccolo, intelligente ed economico! Semplice selezione delle due corse in modo meccanico, tra 240 mm e 360 mm. Dotato di microprocessore con le seguenti funzioni:

- Potenza in rampa progressiva.
- Controllo della potenza su tutta la corsa.
- Selezione delle corse semplice e immediata.
- Funzione Relax per rilassamento organi meccanici dopo ogni fine corsa.
- Accessori compatibili con tutta la serie Kato.

Ha un ingombro ridotto, la scocca e le staffe sono di materiale composito ad alta resistenza (poliammide caricato con fibra di vetro). Anche questo attuatore adotta gli stessi brevetti degli attuatori a catena prodotti con la tecnologia Nekos, sia per il supporto ad attacco rapido dell'attuatore sia per gli attacchi anta.

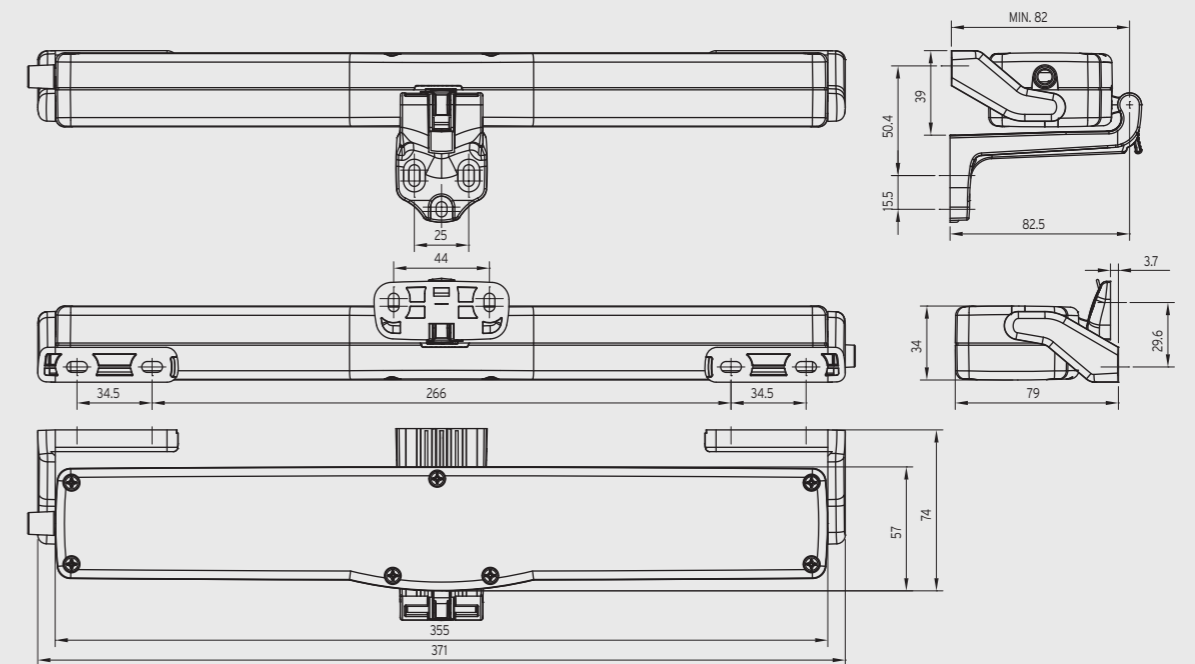
CARATTERISTICHE TECNICHE (Funzionali e meccaniche)

- Attuatore elettrico con catena articolata a quattro maglie in doppia fila, racchiusa in adeguato contenitore di materiale composito, adatto alla movimentazione di finestre a sporgere, vasistas, cupole e abbaini.
- Potenza in trazione e spinta 250N. Alimentato a 110-230V~ 50/60Hz o, in alternativa, a 24V DC. Fornito completo di staffe per montaggio rapido senza uso di viti (brevettato), staffe anta vasistas o a sporgere ad aggancio rapido (brevettato).
- Due corse a selezione meccanica in apertura. Arresto di fine corsa in apertura e chiusura ad assorbimento di potenza e come protezione al sovraccarico.
- Collegabile in parallelo. Conforme alle Direttive UE di riferimento (Direttive EMC, Direttive Bassa Tensione).
- Colori standard: Nero (circa RAL9004) con cavo di alimentazione nero, Bianco (circa RAL9003) e Grigio (circa RAL7047) con cavo bianco.



PATENTED

EP1723303 - EP1723304B1



MODELLO	KATO 253 230V	KATO 253 24V
Forza di spinta e trazione	250 N	
Corse (mm)	240 / 360 mm	
Sincronizzazione Syncro ³	NO	
Tensione di alimentazione	110-230V~ 50/60 Hz	24V (DC)
Corrente a carico nominale	0,42 A	0,78 A
Potenza assorbita a carico nominale	23-20 W	19 W
Velocità a carico	11,6 mm/s	10,3 mm/s
Durata della corsa massima a carico	31 s	35 s
Isolamento elettrico	Classe II	Classe III
Tipo servizio	2 cicli	5 cicli
Temperatura di funzionamento	-5 °C ÷ +65 °C	

Grado di protezione dispositivi elettrici	IP40
Soft Stop	NO
Funzione Relax	SI
Autoapprendimento sormonti serramenti	Ad assorbimento di potenza
Collegamento in parallelo	SI (Max 30)
Lunghezza cavo di alimentazione	1 m
Fine corsa in apertura	Ad assorbimento di potenza
Fine corsa in chiusura	Ad assorbimento di potenza
Protezione al sovraccarico	Ad assorbimento di potenza
Dimensioni (mm)	356x56,5x34 mm
Peso	0,84 Kg 0,82 Kg

APPLICAZIONI

VASISTAS
SPORGERE
BILICO
CUPOLE
LUCERNARI
ABBAINI

SI ABBINA A:

KATO 253 24V:
KOUPLÉ 24V
Serie KL e Serie KL-R
MODIX 2/4/6
MY-SUN1 e MY-SUN3

KATO 253 230V:
KOUPLÉ 230V
Serie KH e Serie KH-R
RR2-M

CODICE	MODELLO
6030080	KATO 253 230V corsa 240/360 nero
6030081	KATO 253 230V corsa 240/360 bianco
6030082	KATO 253 230V corsa 240/360 grigio
6050057	KATO 253 24V corsa 240/360 nero
6050058	KATO 253 24V corsa 240/360 bianco
6050059	KATO 253 24V corsa 240/360 grigio

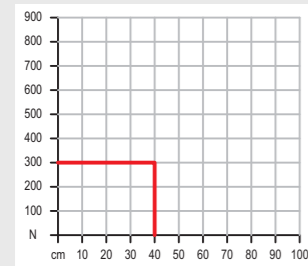
KATO

Attuatore a catena 300N



I punti di forza dei prodotti Nekos si riconoscono in tutti gli attuatori ma KATO è stato, e rimane, il genitore di tutta la famiglia. Un'idea concretizzata nella pratica. Da molti anni trova applicazione presso serramentisti, cupolai, produttori di finestre mansardate, elettricisti e in applicazioni speciali.

- Staffe per innesto rapido dell'attuatore nella sua posizione di lavoro, corse variabili e selezionabili elettronicamente, facilità di aggancio della catena al serramento (brevetto Nekos), funzione relax, sono le caratteristiche principali e marcati che contraddistinguono KATO e tutti gli altri attuatori nati dopo di lui.
- È di ingombro limitato, solo 37x59 cm di sezione; la scocca e le staffe sono di materiale composito ad alta resistenza (poliammide caricato con fibra di vetro).



PATENTED

EP1723303 - EP1723304B1



MODELLO	KAT0230	KAT024
Forza di spinta e trazione	300N	
Corse (mm)	110/200/300/400	
Sincronizzazione Syncro ³	NO	
Tensione di alimentazione	230V~ 50Hz	24V DC
Corrente a carico nominale	0,25 A	0,9 A
Potenza assorbita a carico nominale	27 W	22 W
Velocità a vuoto	14,6 mm/s	
Durata della corsa massima a vuoto	27 s	
Isolamento elettrico	Classe II	Classe III
Tipo servizio	2 cicli	5 cicli
Temperatura di funzionamento	-5 °C ÷ +65 °C	
Grado di protezione dispositivi elettrici	IP30	

Soft Stop	NO
Funzione Relax	SI
Autoapprendimento sormonti serramenti	Autodeterminazione della posizione
Collegamento in parallelo	SI (Max. 20)
Lunghezza cavo di alimentazione	2 m
Fine corsa in apertura	Elettronico a dip-switch
Fine corsa in chiusura	Ad assorbimento di potenza
Protezione al sovraccarico	Ad assorbimento di potenza
Dimensioni	386,5x59x37 mm
Peso	0,98 Kg 0,97 Kg

KATO Syncro³

Attuatore per Sincronizzazione Coordinata



- Kato Syncro³ è l'evoluzione del brevetto originario Nekos. Permette la perfetta sincronizzazione coordinata fino a 8 attuatori senza l'utilizzo di centraline esterne di controllo.
- Syncro³ è l'unica vera sincronizzazione di attuatori per finestre esistente sul mercato ed è solo uno dei tanti brevetti che Nekos ha registrato, a conferma dell'alta tecnologia raggiunta dall'azienda e dal suo reparto di R&D.



PATENTED

EP13156370 - EP1723303
EP1723304B1

MODELLO	SYNCRO ³ 230	SYNCRO ³ 24
Forza di spinta e trazione	300N	
Corse (mm)	100/200/400	
Sincronizzazione Syncro ³	SI (max 8)	
Tensione di alimentazione	110-230V~ 50Hz	24V DC
Corrente a carico nominale	0,34-0,21 A	0,950 A
Potenza assorbita a carico nominale	26-27 W	23 W
Velocità a vuoto	8,9 mm/s	
Durata della corsa massima a vuoto	44 s	
Isolamento elettrico	Classe II	Classe III
Tipo servizio	2 cicli	5 cicli
Temperatura di funzionamento	-5 °C ÷ +65 °C	
Grado di protezione dispositivi elettrici	IP30	

Soft Stop	SI
Funzione Relax	SI
Autoapprendimento sormonti serramenti	Autodeterminazione della posizione
Collegamento in parallelo	SI (Max. 20)
Lunghezza cavo di alimentazione	2,5 m 2,5 m
Fine corsa in apertura	Elettronico a dip-switch
Fine corsa in chiusura	Ad assorbimento di potenza
Protezione al sovraccarico	Ad assorbimento di potenza
Dimensioni	386,5x59x37 mm
Peso	1,15 Kg

APPLICAZIONI

VASISTAS
SPORGERE
BILICO
LUCERNARI
CUPOLE
ABBAINI

CODICE	MODELLO
6030001	KATO 230V nero
6030002	KATO 230V bianco
6030003	KATO 230V grigio
6050001	KATO 24V nero
6050002	KATO 24V bianco
6050003	KATO 24V grigio

APPLICAZIONI

VASISTAS
SPORGERE
BILICO
LUCERNARI
CUPOLE
ABBAINI

CODICE	MODELLO
6030504	KATO Syncro ³ 230V nero
6030505	KATO Syncro ³ 230V bianco
6030506	KATO Syncro ³ 230V grigio
6050504	KATO Syncro ³ 24V nero
6050505	KATO Syncro ³ 24V bianco
6050506	KATO Syncro ³ 24V grigio

KATO ADV Radio

Attuatore Radiocomandato 230V



- KATO ADV Radio è l'evoluzione radiocomandata della famiglia KATO.
- Stesso corpo ma un'intelligenza diversa ed evoluta. Completo di una ricevente radio a frequenza propria integrata nel corpo dell'attuatore, è adatto ad essere installato laddove ci sia la necessità di un comando in modalità remota, attraverso il Radiocomando PIK con tecnologia rolling code.
- Può essere collegato a un commutatore sali/scendi.
- L'abbinamento al rilevatore pioggia NRS1 permette la chiusura in automatico via filo del serramento in caso di pioggia, senza utilizzo di ulteriori centrali di controllo.

CARATTERISTICHE TECNICHE SERIE KATO (Funzionali e meccaniche)

- Attuatore elettrico con catena articolata a quattro maglie in doppia fila, racchiusa in un contenitore di materiale composito ad alta resistenza (poliammide caricato con fibra di vetro). Adatto alla movimentazione di finestre a sporgere, vasistas, cupole e abbaini.
- Potenza in trazione e spinta 300N. Alimentato a 110-230V~ 50/60Hz oppure bassa tensione 24V DC.
- Fornito completo di staffe per montaggio attuatore ad innesto rapido senza uso di viti (brevettato), staffe anta vasistas o sporgere ad aggancio/sgancio rapido (brevettato).
- Fine corsa: elettronico in apertura a corse variabili e selezionabili in qualsiasi momento mediante dip-switch. Fine corsa in chiusura ad assorbimento di potenza.
- Collegabile in parallelo. Conforme alle Direttive UE di riferimento (Direttive EMC, Direttive Bassa Tensione).
- Colori standard: Nero (riferimento RAL9004) con cavo nero, Bianco (riferimento RAL9003) e Grigio (riferimento RAL7047) con cavo bianco.

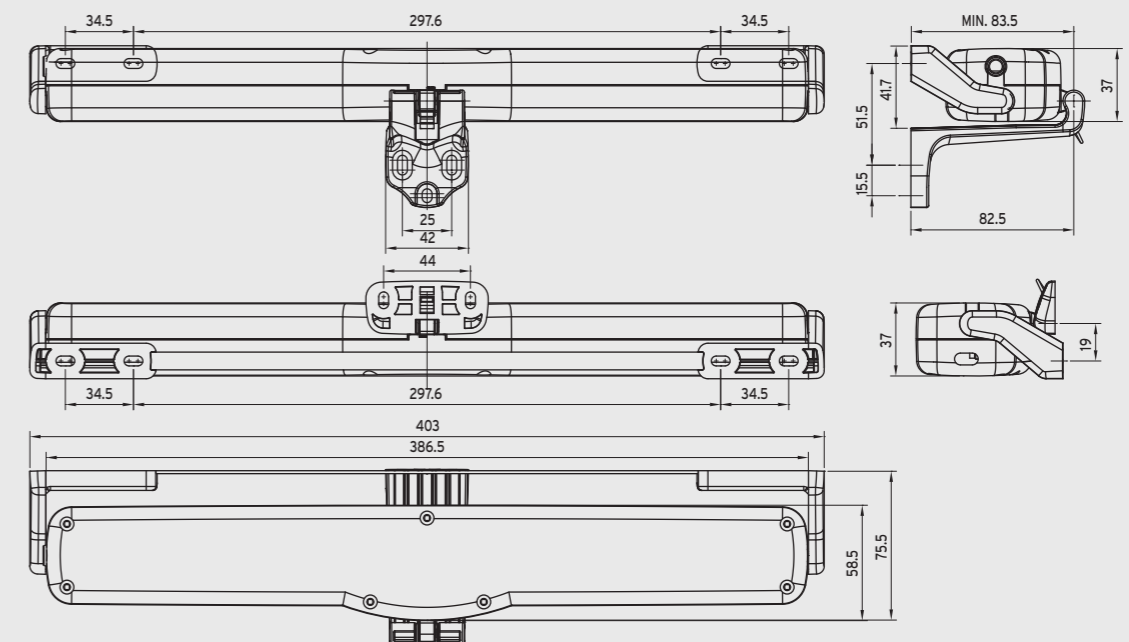
PATENTED

EPI723303 - EPI723304B1



MODELLO	KATO ADV RADIO
Forza di spinta e trazione	300N
Corse (mm)	110/200/300/400
Sincronizzazione Syncro ³	NO
Tensione di alimentazione	110-230V~ 50/60Hz
Corrente a carico nominale	0,31-0,24 A
Potenza assorbita a carico nominale	23-27 W
Velocità a vuoto	15,7 mm/s
Durata della corsa massima a vuoto	25 s
Isolamento elettrico	Classe II
Tipo servizio	2 cicli
Temperatura di funzionamento	-5 °C ÷ +65 °C
Grado di protezione dispositivi elettrici	IP30

Soft Stop	NO
Funzione Relax	SI
Autoapprendimento sormonti serramenti	Autodeterminazione della posizione
Collegamento in parallelo	SI
Lunghezza cavo di alimentazione	2 m
Fine corsa in apertura	Elettronico a dip-switch
Fine corsa in chiusura	Ad assorbimento di potenza
Protezione al sovraccarico	Ad assorbimento di potenza
Dimensioni	386,5x59x37 mm
Peso	1 Kg



APPLICAZIONI

VASISTAS
SPORGERE
BILICO
LUCERNARI
CUPOLE
ABBAINI

CODICE	MODELLO
6030580	KATO ADV Radio nero
6030581	KATO ADV Radio bianco
6030582	KATO ADV Radio grigio
7505021	NRS1 Rilevatore pioggia riscaldato
7505025	PIK Radiocomando

ATTENZIONE: Il radiocomando e il sensore pioggia sono forniti a parte.

SI ABBINA A:

KATO e KATO SYNCRO³ 24V:
BK-LOCK
Serie KL e Serie KL-R
MODIX 2/4/6
MY-SUN1 e MY-SUN3

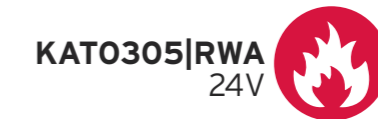
KATO e KATO SYNCRO³ 230V:
Serie KH e Serie KH-R
RR2-M

KATO ADV RADIO 230V:
PIK
NRS1

KATO305

Attuatore Metallico a catena 300N

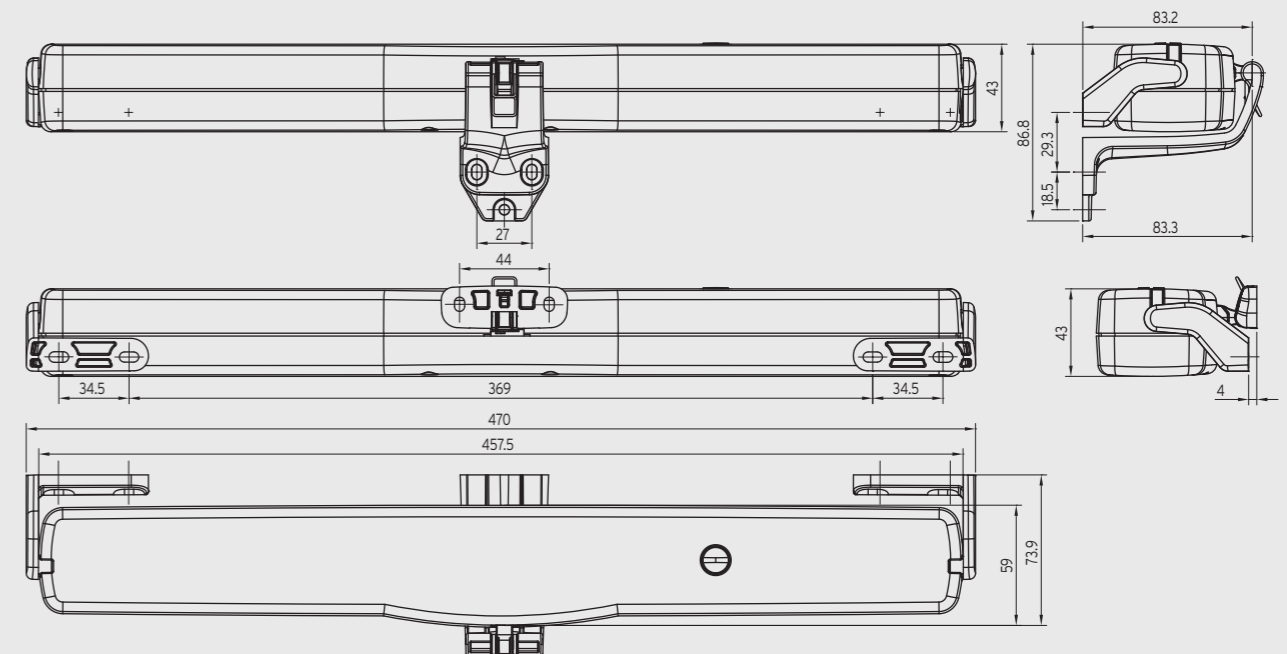
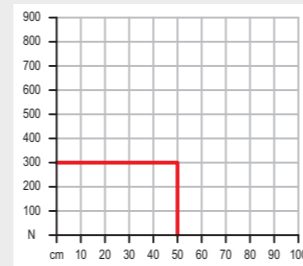
- KATO305 nella versione RWA ha superato brillantemente i più duri test di resistenza al calore e al fuoco così come indicato dalla normativa EN 12101-2:2003-09, ottenendo la classificazione B 300 con certificato nr. 13-000921 presso l'istituto di prova IFT di Rosenheim anno 2013.
- Sono garanzia di sicurezza, qualità, efficienza, affidabilità, semplicità costruttiva; un piacevole design studiato per integrarsi in un serramento d'avanguardia.
- Hanno una nuova tecnologia elettronica basata sull'uso di microprocessore per il controllo di posizione e la gestione di ogni fase di lavoro. La scocca è in alluminio pressofuso e le staffe sono in lega di zinco.
- Sono di facile installazione, si montano a innesto rapido nei supporti, senza viti o elementi di fissaggio (sistema brevettato Nekos); un altro brevetto Nekos prevede lo sgancio rapido dalla finestra anche per un'agevole pulizia.
- Corse selezionabili tramite dip-switch.



CARATTERISTICHE TECNICHE (Funzionali e meccaniche)

- Attuatore elettrico lineare con catena articolata a quattro maglie in doppia fila, racchiusa in adeguato contenitore di alluminio, adatto alla movimentazione di finestre a sporgere, vasistas, cupole ed abbaini. Potenza di spinta e trazione di 300 N.
- Costruito per funzionare con tensione di 110-230V 50/60Hz oppure per sistemi a bassa tensione di 24V DC e nel rispetto della Normativa Europea EN12101-2.
- Fornito completo di staffe supporto universale basculanti a innesto rapido e senza viti (brevettato).
- Fine corsa elettronico in apertura con tre corse (200 - 300 - 500 mm) selezionabili in qualsiasi momento mediante dip-switch, ad assorbimento di potenza in chiusura e come protezione al sovraccarico. Funzione Soft Stop e Relax.
- Collegabile in parallelo. Conforme alle Direttive UE di riferimento (Direttive EMC, Direttive Bassa Tensione).
- Colori standard: Nero (RAL9005) con cavo nero, Bianco (RAL9010) e Grigio (RAL9006) con cavi bianchi. Le versioni a 24V hanno il cavo in silicone di colore grigio.
- La staffa anta è da ordinare a parte.

PATENTED
EPI723303 - EPI723304B1



MODELLO	230V	RWA 24V
Forza di spinta e trazione	300 N	
Corse mm	200, 300, 500 mm	
Sincronizzazione "Syncro3"	NO	
Tensione di alimentazione	110-230V~ 50/60 Hz	24VDC
Assorbimento di corrente a carico nominale	0,32-0,21 A	0,95 A
Potenza assorbita a carico nominale	25-28 W	23W
Velocità a vuoto	9,2 mm/s	
Durata della corsa a vuoto (500mm)	54 s	
Isolamento elettrico	Classe II	Classe III
Tipo servizio	2 cicli	5 cicli
Temperatura di funzionamento	-5 + 65 °C	
Grado di protezione dispositivi elettrici	IP 32	
Soft Stop	SI	

Funzione Relax	SI
Regolazione di attacco all'infisso	Autodeterminazione della posizione
Collegamento in parallelo	SI (max 10 attuatori)
Lunghezza cavo di alimentazione	2 m 2 m
Regolazione fine corsa in apertura	Elettronico con regolazione di dip-switch
Regolazione fine corsa in chiusura	Ad assorbimento di potenza
Protezione sovraccarico apertura/chiusura	Ad assorbimento di potenza
Dimensioni mm	456x60x43
Peso kg	1,55 kg

APPLICAZIONI

VASISTAS
SPORGERE
BILICO
LUCERNARI
CUPOLE
ABBAINI

SI ABBINA A:

KATO305|RWA 24V:
BK-LOCK
Serie KL e Serie KL-R
FV3 - FV6
FV 25-50-75
MODIX 2/4/6

KATO305 230V:
Serie KH e Serie KH-R
RR2-M

CODICE	MODELLO
6031001	KATO 305 230V nero
6031002	KATO 305 230V bianco
6031003	KATO 305 230V grigio
6051001	KATO 305 RWA 24V nero
6051002	KATO 305 RWA 24V bianco
6051003	KATO 305 RWA 24V grigio

KATO305 Syncro³ | Attuatore Metallico per Sincronizzazione

- La versione Syncro³, basata sulla comunicazione tra gli attuatori attraverso una connessione diretta tra di loro, permette il controllo istantaneo della forza, della velocità e della resistenza di ognuno attraverso la lettura tramite encoder del lavoro dei singoli motori. Lo scambio continuativo delle informazioni permette agli attuatori di aprire e chiudere in sincronia.
- Oggi il software Syncro³ permette di collegare fino a 8 motori direttamente tra loro senza ausilio di centraline di sincronizzazione esterna.
- Il progettista deve calcolare il numero degli attuatori da prevedere sul serramento che varia con le dimensioni, peso e tipologia del serramento stesso.
- Corse selezionabili tramite dip-switch.

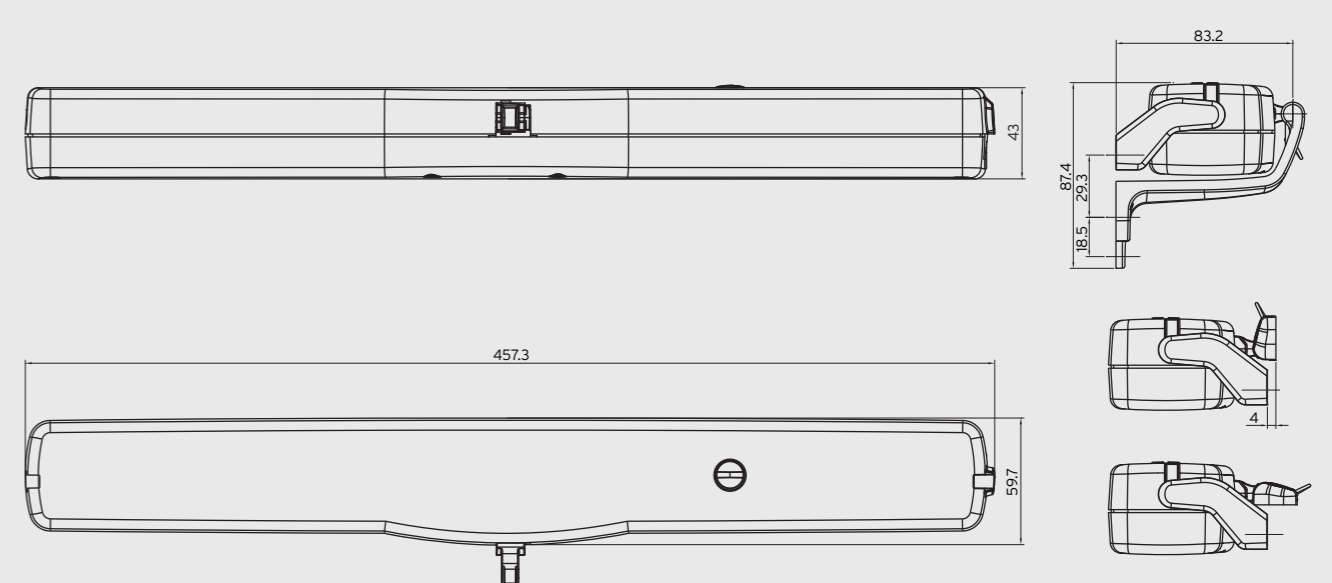
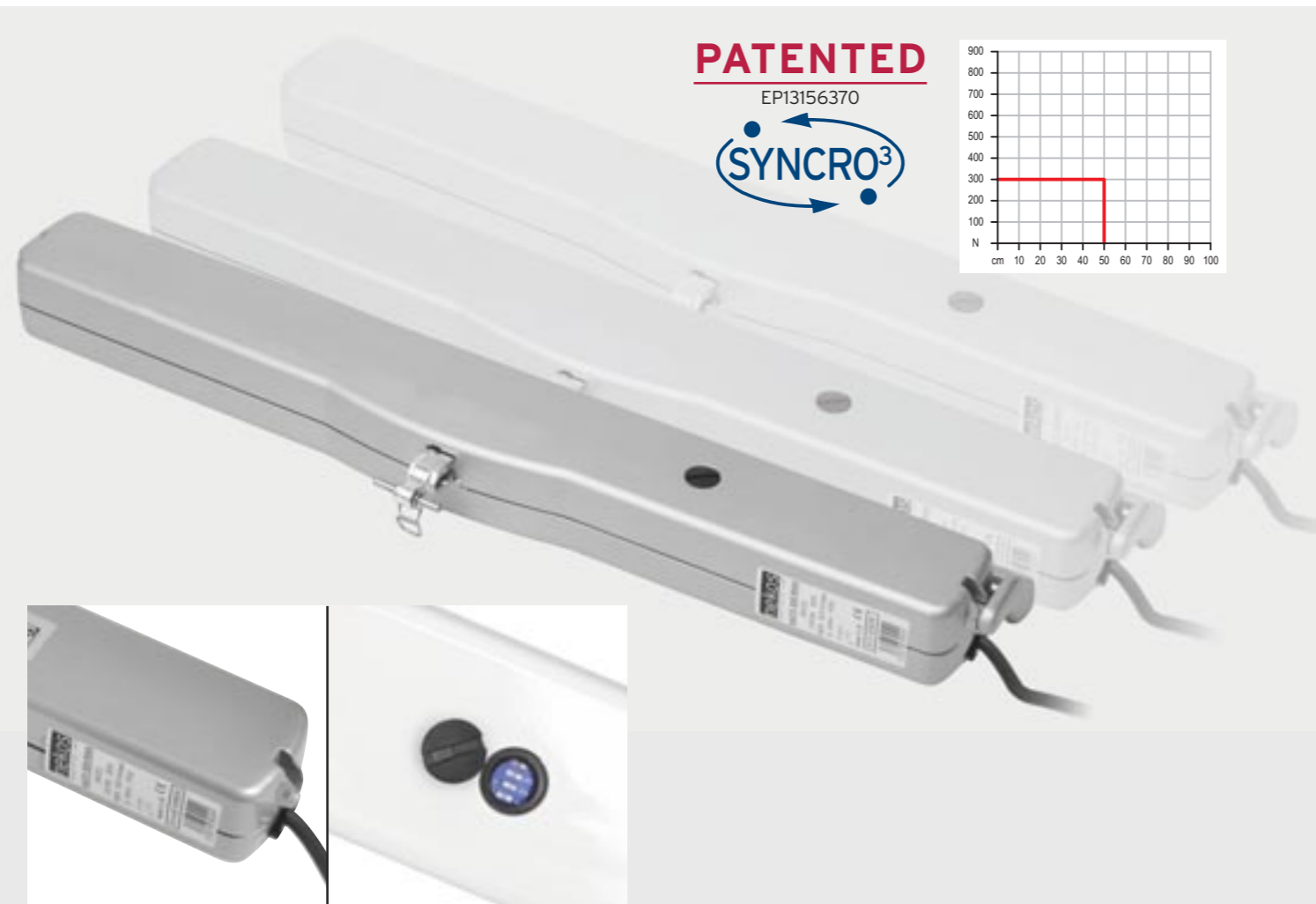
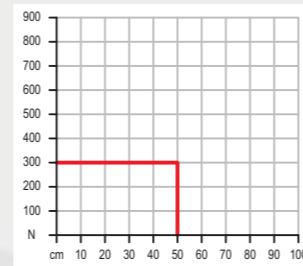
KATO305|RWA Syncro 24V  KATO305 Syncro 230V 

CARATTERISTICHE TECNICHE (Funzionali e meccaniche)

- Attuatore elettrico lineare con catena articolata a quattro maglie in doppia fila, racchiusa in adeguato contenitore di alluminio, adatto alla movimentazione di finestre a sporgere, vasistas, cupole ed abbaini. Potenza di spinta e trazione di 300 N.
- Costruito per funzionare con tensione di 110-230V~ 50/60Hz oppure per sistemi a bassa tensione di 24V DC e nel rispetto della Normativa Europea EN12101-2.
- Fornito completo di staffe supporto universale basculanti a innesto rapido e senza viti (brevettato).
- Fine corsa elettronico in apertura con tre corse (200 - 300 - 500 mm) selezionabili in qualsiasi momento mediante dip-switch, ad assorbimento di potenza in chiusura e come protezione al sovraccarico. Funzione Soft Stop e Relax.
- Collegabile in parallelo. Conforme alle Direttive UE di riferimento (Direttive EMC, Direttive Bassa Tensione).
- Colori standard: Nero (RAL9005) con cavo nero, Bianco (RAL9010) e Grigio (RAL9006) con cavi bianchi. Le versioni a 24V hanno il cavo in silicone di colore grigio.
- La staffa anta è da ordinare a parte.

PATENTED

EP13156370



MODELLO	230V	RWA 24V
Forza di spinta e trazione	300 N	
Corse mm	200, 300, 500 mm	
Sincronizzazione "Syncro ³ "	SI (Max 8)	
Tensione di alimentazione	110-230V~ 50/60 Hz	24VDC
Assorbimento di corrente a carico nominale	0,32-0,21 A	0,95 A
Potenza assorbita a carico nominale	25-28 W	23 W
Velocità a vuoto	9,2 mm/s	
Durata della corsa a vuoto (500mm)	54 s	
Isolamento elettrico	Classe II	Classe III
Tipo servizio	2 cicli	5 cicli
Temperatura di funzionamento	-5 + 65 °C	
Grado di protezione dispositivi elettrici	IP 32	
Soft Stop	SI	

Funzione Relax	SI
Regolazione di attacco all'infisso	Autodeterminazione della posizione
Collegamento in parallelo	SI (max 10 attuatori)
Lunghezza cavo di alimentazione	2,5 m 2,5 m
Regolazione fine corsa in apertura	Elettronico con regolazione di dip-switch
Regolazione fine corsa in chiusura	Ad assorbimento di potenza
Protezione sovraccarico apertura/chiusura	Ad assorbimento di potenza
Dimensioni mm	456x60x43
Peso kg	1,55 kg

APPLICAZIONI

VASISTAS
SPORGERE
BILICO
LUCERNARI
CUPOLE
ABBAINI

SI ABBINA A:

KATO305|RWA Syncro 24V:
BK-LOCK
Serie KL e Serie KL-R
FV3 - FV6
FV 25-50-75
MODIX 2/4/6

KATO305 Syncro 230V:
Serie KH e Serie KH-R
RR2-M

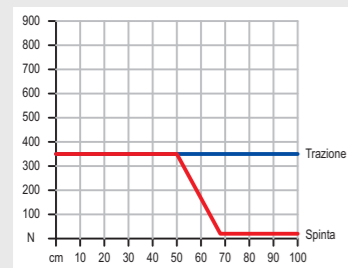
CODICE	MODELLO
6031504	KATO 305 230V Syncro ³ nero
6031505	KATO 305 230V Syncro ³ bianco
6031506	KATO 305 230V Syncro ³ grigio
6051504	KATO 305 RWA 24V Syncro ³ nero
6051505	KATO 305 RWA 24V Syncro ³ bianco
6051506	KATO 305 RWA 24V Syncro ³ grigio

INKA356

Attuatore Metallico a catena 350N

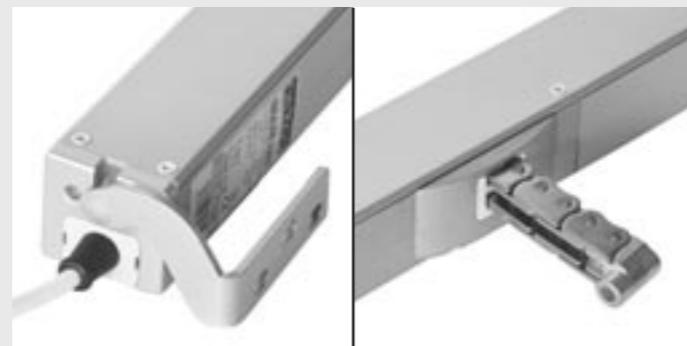
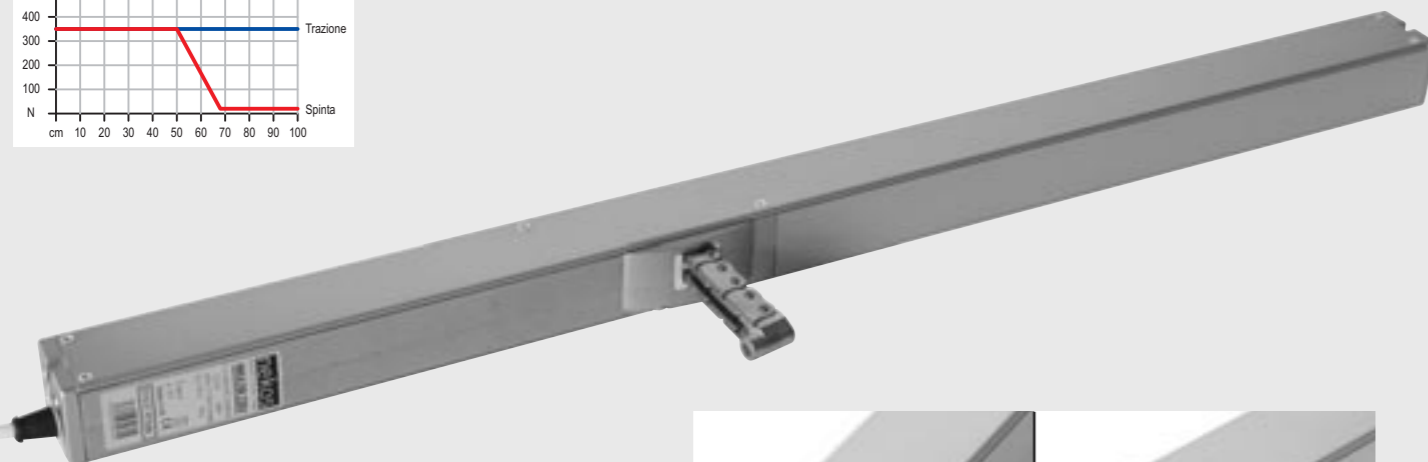
- INKA 356 è la novità che amplia l'offerta in termini di forza (350N) e gamma di corse (da 100 a 1000 mm), adattandosi allo stesso tempo a ogni tipo di finestra (sporgere, vasistas, cupole e abbaini) e la possibilità di montaggio a scomparsa.
- La macchina racchiusa in un involucro di alluminio, presenta un design elegante e dimensioni compatte (34,6x37 mm) che ne permettono l'installazione a vista con minimo impatto visivo ad incasso e nelle facciate continue.
- Evacuazione Naturale di Fumo e Calore (EFC/RWA): costruito interamente in metallo, INKA 356 è stato certificato secondo la norma EN12101-2 per essere usato negli impianti RWA.
- Silenziosità di funzionamento: solo 41 dB senza rinunciare alla potenza. La realizzazione di un nuovo concetto elettronico di prestazione energetica permette all'attuatore di dare la forza giusta quando serve.
- Una sofisticata elettronica con microprocessore permette di inserirlo facilmente all'interno di impianti industriali e domotici e di collegarlo ad altri dispositivi per trasmettere il segnale di finestra chiusa/aperta.
- L'attuatore INKA 356 in abbinamento alla serratura elettromeccanica K-LOCK e alla ferramenta perimetrale, costituisce un valido blocco finestra antieffrazione e tramite il raggiungimento di una perfetta chiusura dell'anta un elevato K termico.

- Opzionale il segnale di finestra aperta/finestra chiusa.
- Macchina standard con catena di acciaio inox; è disponibile anche in versione con catena zincata.
- Tutte le staffe di montaggio sono da richiedere a parte.



PATENTED

EPI723303 - EPI723304B1
EPI3156370



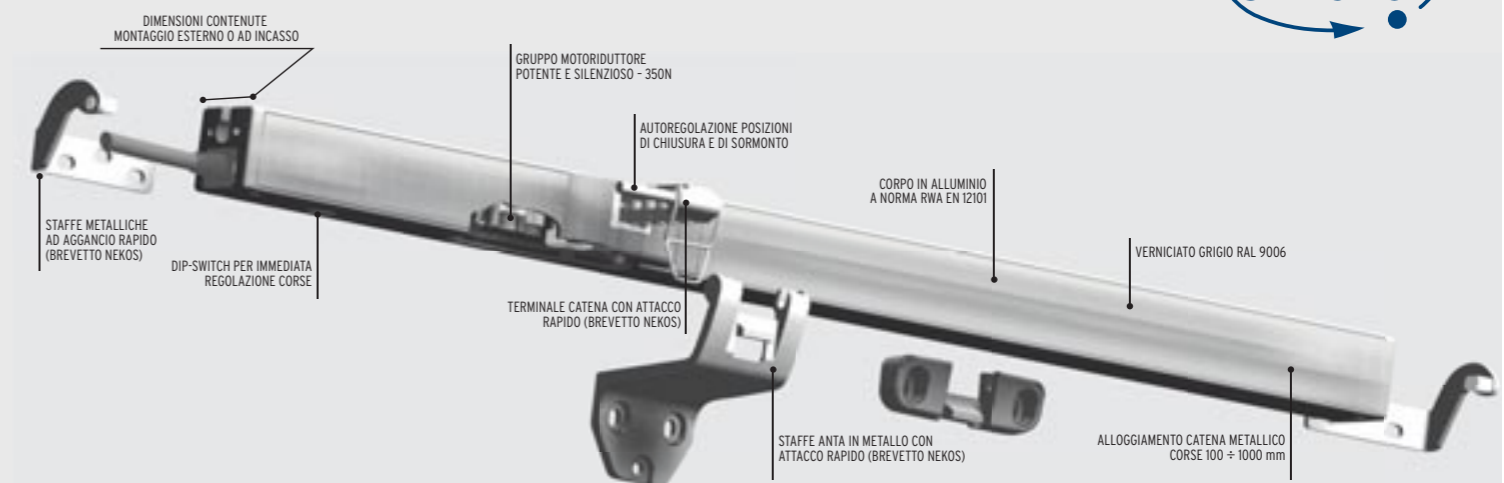
INKA356 Syncro³

Attuatore Metallico a catena 350N

INKA356 Syncro³ rispecchia tutte le caratteristiche della versione solo, ma aggiunge la tecnologia Syncro³ (Brevetto Nekos): è possibile infatti collegare in perfetto sincronismo fino a otto INKA Syncro³ o serrature elettromeccaniche, senza l'utilizzo di centraline esterne.

PATENTED

EPI723303 - EPI723304B1
EPI3156370



APPLICAZIONI

VASISTAS
SPORGERE
BILICO
LUCERNARI
CUPOLE
ABBAINI

CODICE	MODELLO
6031050	Attuatore INKA 356 230VAC - corsa 300
6031051	Attuatore INKA 356 230VAC - corsa 600
6031052	Attuatore INKA 356 230VAC - corsa 800
6031053	Attuatore INKA 356 230VAC - corsa 1000
6051050	Attuatore INKA 356 24VDC - corsa 300
6051051	Attuatore INKA 356 24VDC - corsa 600
6051052	Attuatore INKA 356 24VDC - corsa 800
6051053	Attuatore INKA 356 24VDC - corsa 1000

APPLICAZIONI

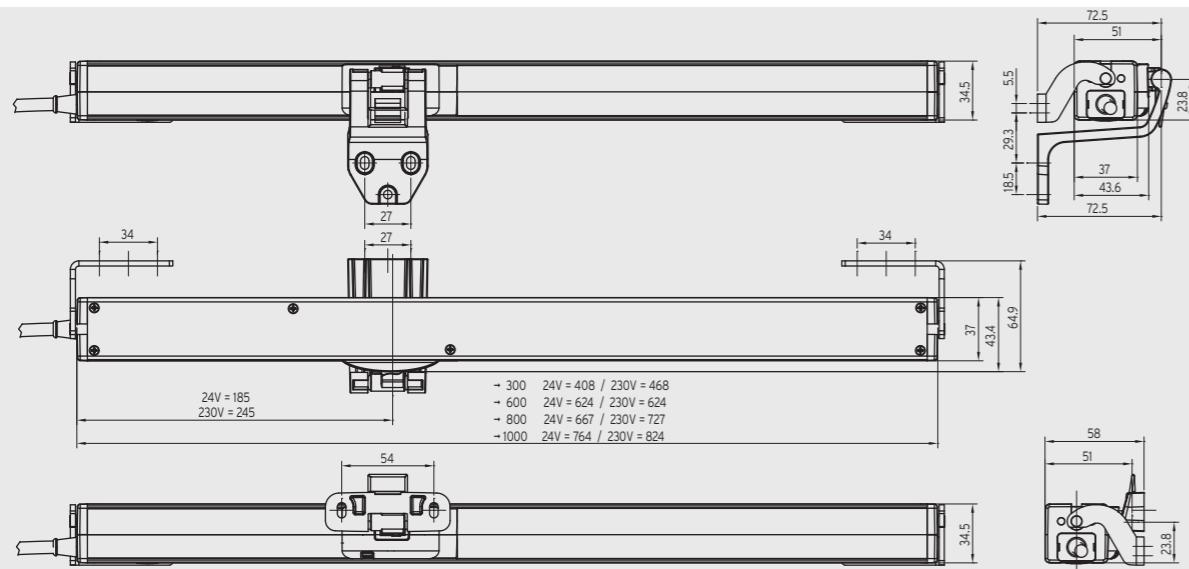
VASISTAS
SPORGERE
BILICO
LUCERNARI
CUPOLE
ABBAINI

CODICE	MODELLO
6031550	Attuatore INKA 356 230VAC Syncro ³ - corsa 300
6031551	Attuatore INKA 356 230VAC Syncro ³ - corsa 600
6031552	Attuatore INKA 356 230VAC Syncro ³ - corsa 800
6031553	Attuatore INKA 356 230VAC Syncro ³ - corsa 1000
6051550	Attuatore INKA 356 24VDC Syncro ³ - corsa 300
6051551	Attuatore INKA 356 24VDC Syncro ³ - corsa 600
6051552	Attuatore INKA 356 24VDC Syncro ³ - corsa 800
6051553	Attuatore INKA 356 24VDC Syncro ³ - corsa 1000



CARATTERISTICHE TECNICHE (Funzionali e meccaniche)

- Controllo della potenza in tutta la corsa (arresto in caso di sovraccarico).
- Rampa in partenza (SOFT START) e in arresto (SOFT STOP).
- Fine corsa: elettronico in apertura a corse variabili e selezionabili con dip-switch, autoregolazione in posizione di chiusura (ad assorbimento di potenza), acquisizione automatica del sormonto.
- Funzione Relax: rilassamento degli organi meccanici dopo ogni fine corsa generato da uno stop per assorbimento di potenza.
- Uso della tecnologia Syncro³ (brevetto Nekos). Conforme alle Direttive UE di riferimento (Direttive EMC, Direttive Bassa Tensione).
- Involucro in alluminio verniciato grigio (RAL 9006) con cavo bianco (versione a 230V) o grigio (versione a 24V), staffe di supporto e aggancio anta in metallo (alluminio pressofuso) ad attacco rapido senza viti (Brevetto Nekos).
- Catena articolata a quattro maglie in doppia fila di acciaio inox, per una elevata durata e resistenza agli agenti atmosferici e corrosivi.



MODELLO	230V	24V
Forza di trazione	350N	
Forza di spinta	350N (Vedi diagramma)	
Corsa massima (corse alternative selezionabili)	300 (100, 200) 600 (400, 500) 800 (600, 700) 1000 (800, 900) mm	
Sincronizzazione Syncro³ (brevettata)	SI (max 8)	
Tensione di alimentazione	110-230V~ 50/60Hz	24V DC
Corrente a carico nominale	0,33-0,22 A (230V)	0,95 A
Potenza assorbita a carico nominale	27-29 W	23 W
Velocità a vuoto/carico	11 / 9,6 mm/s	
Durata corsa max carico nominale (Apre)	300/600/800/1000 = 28 / 54 / 72 / 90 s	
Durata corsa max carico nominale (Chiude)	300/600/800/1000 = 36 / 67 / 88 / 109 s	
Isolamento elettrico	Classe II	Classe III

Tipo servizio	2 cicli	5 cicli
Temperatura di funzionamento	-10 °C ÷ +70 °C	
Grado di protezione dispositivi elettrici	IP32	
Soft Stop / Start	SI	
Funzione Relax	SI	
Apprendimento sormonto serramenti	Autodeterminazione della posizione	
Lunghezza cavo di alimentazione	2 m	Varia
Fine corsa in apertura	Elettronico con settaggio a dip-switch	
Fine corsa in chiusura	Ad assorbimento di potenza	
Protezione al sovraccarico	Ad assorbimento di potenza	
Dimensioni attuatori a 230V mm	34,6x37 L=468/624/727/824	
Dimensioni attuatori a 24V mm	34,6x37 L=408/624/667/764	
Forza di ritenuta statica	1800 N	
Peso Kg	0,9/1,4/1,8/2,2	0,8/1,3/1,7/2,1

SERRATURE ELETTROMECCANICHE



SI ABBINA A: INKA356 24V:
K-LOCK
Serie KL e Serie KL-R
MODIX 2/4/6
MY-SUN1 e MY-SUN3
CENTRALI FV

INKA356 230V:
Serie KH e Serie KH-R
RR2-M

K-LOCK

Serratura Elettromeccanica 600N



- K-LOCK è lo sviluppo della tecnica Nekos per il blocco automatico di finestre, facciate continue e porte: un'elettroserratura con controllo elettronico integrato della sequenza chiusura/apertura.
- La potenza (600 N in lavoro e 850 N allo spunto) garantisce l'alta affidabilità di funzionamento anche in condizioni gravose.
- Un basso consumo di corrente (0,85 A) e la silenziosità di funzionamento sono le caratteristiche essenziali.
- Affidabile: è stata testata con esito positivo a prove di fatica per 10.000 cicli a carico massimo.
- Sicura: l'accurata progettazione dei componenti, la qualità dei materiali impiegati, lo scrupoloso montaggio, il collaudo funzionale in produzione di ogni singola macchina, garantiscono un elevato standard di affidabilità.
- Tutte le fondamentali funzioni sono integrate nella sofisticata elettronica con microprocessore. Da sola o abbinata ad altre elettro-serrature e/o attuatori con tecnologia Syncro³ (brevetto Nekos) per mezzo del controllo integrato conosce in ogni momento lo stato dell'intero sistema finestra/attuatori/chiusure e, in modo totalmente automatico, realizza la corretta sequenza di apertura/chiusura.
- La versione BK-LOCK si utilizza solo in abbinata con attuatori a 24V Serie KATO e KIMO.

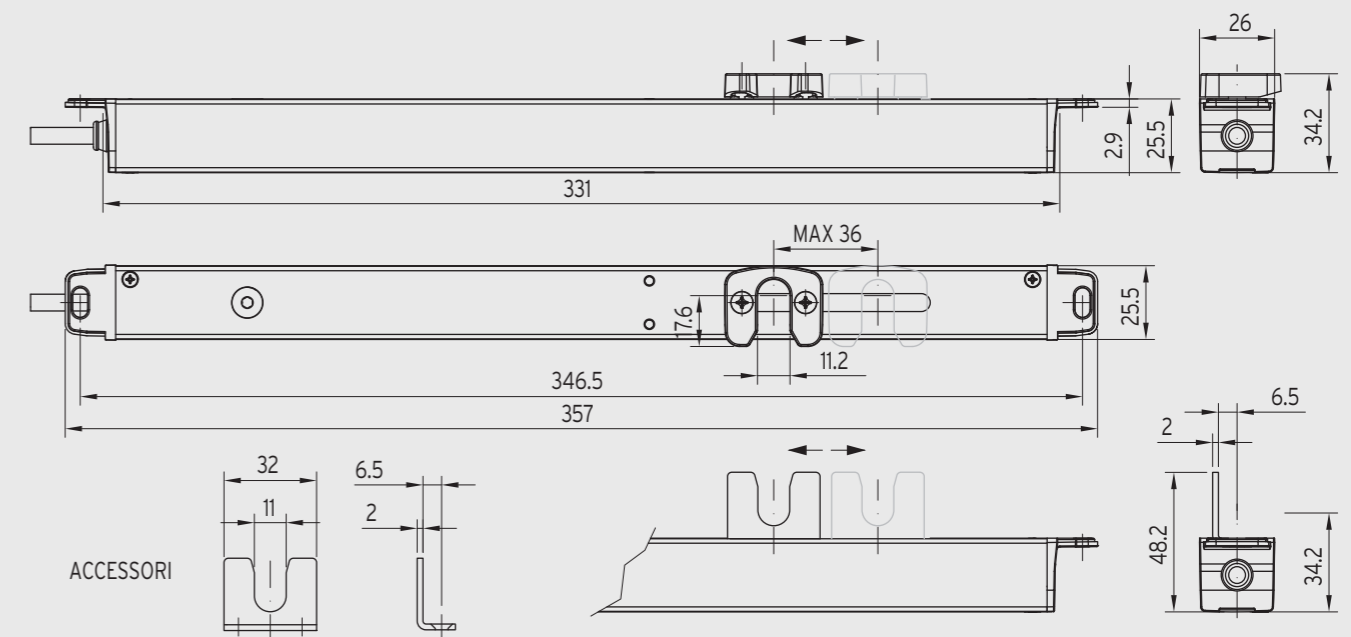
- Versatile: il suo involucro di alluminio, dal design semplice e dalle dimensioni compatte (25x25 mm), permette l'installazione a vista, con minimo impatto estetico, o a incasso in quasi tutti i profili e tipi di finestra.
- Semplice da montare: le contenute dimensioni richiedono minimi interventi sui profili, la regolazione elettronica delle corse e il settaggio immediato con dip-switch la rendono un prodotto di semplice e di rapida installazione.
- Antieffrazione: abbinata alla ferramenta perimetrale del serramento (con o senza attuatori) costituisce un ottimo blocco finestra antieffrazione e, grazie ad una perfetta chiusura dell'anta, garantisce anche un elevato K termico.
- Disponibile a richiesta l'accessorio con forcina a 90° (vedi disegno "A").



Disegno "A"

CARATTERISTICHE TECNICHE (Funzionali e meccaniche)

- Serratura elettromeccanica per la movimentazione della ferramenta perimetrale centralizzata di una finestra, cooperante con attuatori a catena predisposti o da sola nelle applicazioni antieffrazione.
- Controllo della potenza durante tutta la corsa con arresto di sicurezza in caso di sovraccarico.
- Fine corsa elettronico in apertura e chiusura; corse selezionabili con dip-switch.
- Collegabile in parallelo con altre K-LOCK e attuatori con tecnologia Syncro³ (brevetto Nekos) sino a otto unità compressive.
- Conforme alle Direttive UE di riferimento (Direttive EMC, Direttive Bassa Tensione).
- Involucro in Alluminio anodizzato, con cavo siliconico e testate metalliche con funzione di fissaggio.



MODELLO	K-LOCK / BK-LOCK
Forza di spinta e trazione	600 N - 850 N allo spunto
Corse (selezionabili a dip-switch)	18 mm / 36 mm
Tensione di alimentazione	24V DC
Assorbimento corrente carico nominale	0,85 A durante la corsa 1,2 A all'intervento del blocco amperometrico
Potenza assorbita a carico nominale	20 W
Velocità a vuoto	5 mm/s
Durata della corsa a vuoto	4 s (18 mm) - 7,2 s (36 mm)
Isolamento elettrico	Classe III
Tipo di servizio	5 cicli

Materiale della struttura	Estruso in lega di alluminio
Temperatura di funzionamento	-10°C ÷ +70°C
Grado di protezione dispositivi elettrici	IP 40
Fine corsa in apertura e chiusura	Elettronici a dip-switch
Selezione della corsa	Selezionabile a Dip-Switch
Funzionamento con attuatore	Selezionabile a Dip-Switch
Fine corsa in chiusura	Elettronico fisso
Cavo di alimentazione in silicone	3x0,5 mm ² - 2,00 m
Protezione al sovraccarico in Apre/Chiude	Assorbimento di potenza
Dimensioni (mm)	25,5x25,5x 357
Peso (kg)	0,560

APPLICAZIONI

FINESTRE E PORTE CON
FERRAMENTA PERIMETRALE

SI ABBINA A:

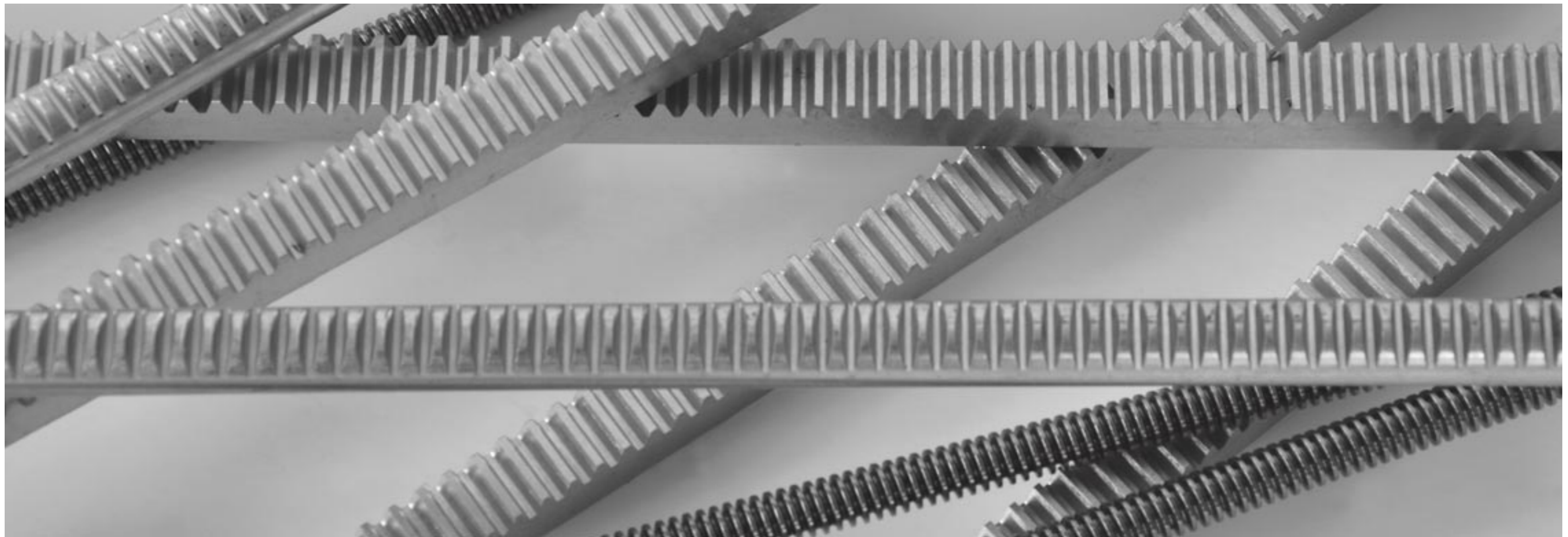
K-LOCK:
INKA356 24V
INKA356 24V Syncro³

BK-LOCK:

KIMO
KATO 24V
KATO SYNCRO³ 24V
KATO 305 RWA
KATO 305 RWA SYNCRO³ 24V

CODICE	MODELLO
6275006	K-LOCK Serratura Elettromeccanica 24V Corsa 18/36 mm (per serie INKA)
6275008	BK-LOCK Serratura Elettromeccanica 24V Corsa 18/36 mm (per serie KATO e KIMO)

ATTUATORI LINEARI



SKY450

Attuatore a Cremagliera 450N



Concepito sulla base della famiglia Sky, coniuga forza e versatilità in una macchina che ha forza di spinta e trazione di 450N.

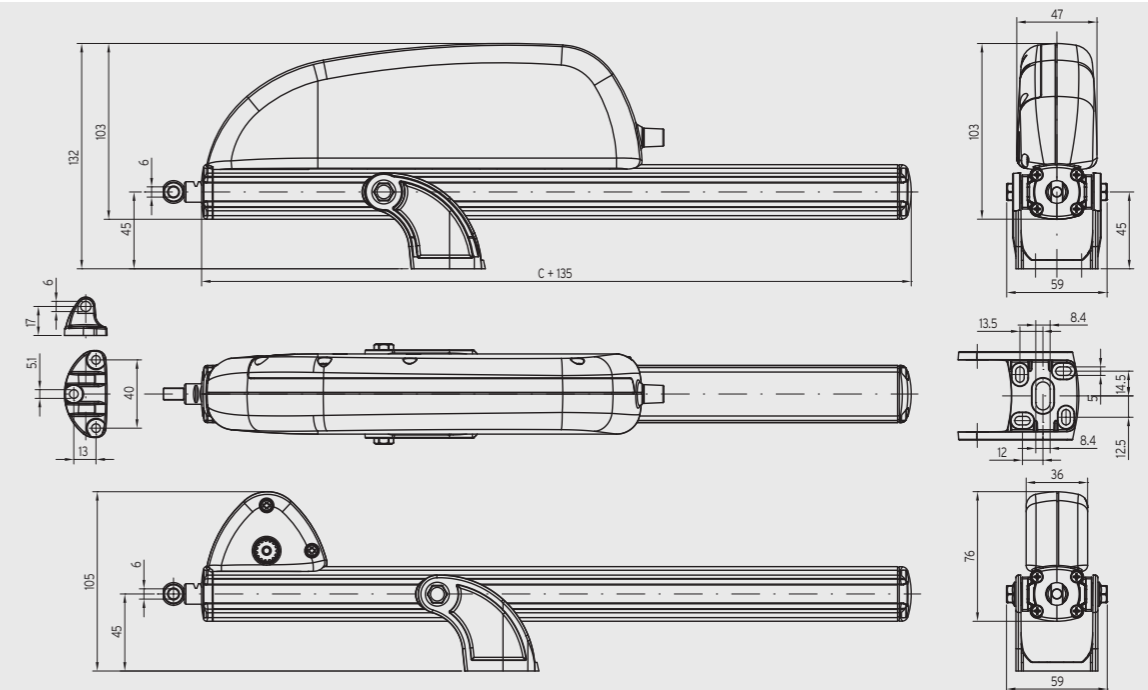
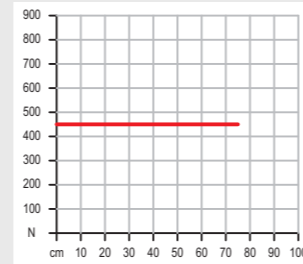
- La struttura portante è in materiale composito ad alta resistenza (poliammide caricato fibra di vetro), con cremagliera d'acciaio a sezione tonda.
- Grazie al sistema a morsa scorrevole, il fissaggio dell'attuatore può essere fatto su tutta la lunghezza dello stelo, anche di testa e il supporto è oscillante per adeguarsi alla rotazione della finestra. Sky 450 è applicabile in tandem ad uno stelo per un secondo punto di spinta.
- Corse disponibili: 180, 230 mm per lamelle e pale frangisole, 350, 550, 750, 1000 mm per applicazione su finestre.

CARATTERISTICHE TECNICHE (Funzionali e meccaniche)

- Attuatore lineare a cremagliera adatto alla movimentazione di cupole, finestre a sporgere, vasistas ed abbaini. Potenza di spinta e trazione di 450N. Uno o due punti spinta. Funzionante a 110-230V~ 50/60Hz. Fornito completo di staffa basculante, che si può fissare su tutta la lunghezza dello stelo per mezzo di due morse scorrevoli.
- Fine corsa ad assorbimento di potenza in apertura e chiusura e come protezione elettronica al sovraccarico.
- Collegabile in parallelo.
- Conforme alle Direttive UE di riferimento (Direttive EMC, Direttive Bassa Tensione).
- Colori standard: Anodizzato Argento per le parti metalliche in estruso d'alluminio e Grigio (circa RAL7035) per il mantello del motoriduttore. Il cavo di alimentazione è sempre di colore bianco.
- Ulteriori caratteristiche sono riportate nella tabella Dati Tecnici.

PATENTED

EP2141316



MODELLO	SKY450
Forza di spinta e trazione	450 N
Corse	180, 230, 350, 550, 750, 1000 mm
Tensione di alimentazione	110-230V~ 50/60 Hz
Corrente assorbita a carico nominale	0,28-0,19 A
Potenza assorbita a carico nominale	21,6 W - 24W
Velocità a vuoto/carico	6,7/4,4 mm/s
Durata della corsa a vuoto	In funzione della corsa
Isolamento elettrico	Classe II
Tipo servizio	2 cicli
Temperature di funzionamento	-5 °C ÷ +65 °C
Grado di protezione dispositivi elettrici	IP44

Soft Stop	NO
Funzione Relax	SI
Autoapprendimento sormonti serramenti	Ad assorbimento di potenza
Collegamento in parallelo	SI (Max. 20)
Lunghezza del cavo di alimentazione	1 m
Fine corsa in apertura	Ad assorbimento di potenza
Fine corsa in chiusura	Ad assorbimento di potenza
Protezione al sovraccarico	Ad assorbimento di potenza
Dimensioni	103x47x (corsa + 135) mm
Peso	Vario secondo costruzione

APPLICAZIONI

CUPOLE
LUCERNARI
SPORGERE
PALE FRANGISOLE

SI ABBINA A:

Stelo Attuatore
Barra di Collegamento
KOUPLER 230V
Serie KH e Serie KH-R
RR2-M

CODICE	MODELLO
6221001	SKY450 230V corsa 180 mm
6221002	SKY450 230V corsa 230 mm
6221003	SKY450 230V corsa 350 mm
6221004	SKY450 230V corsa 550 mm
6221005	SKY450 230V corsa 750 mm
6221006	SKY450 230V corsa 1000 mm

CODICE	MODELLO
6291001	Stelo SKY450 corsa 180 mm
6291002	Stelo SKY450 corsa 230 mm
6291003	Stelo SKY450 corsa 350 mm
6291004	Stelo SKY450 corsa 550 mm
6291005	Stelo SKY450 corsa 750 mm
6291006	Stelo SKY450 corsa 1000 mm

4010009	Barra di collegamento 1 m
4010010	Barra di collegamento 1,5 m
4010011	Barra di collegamento 2 m
4010012	Barra di collegamento 2,5 m

SKY650

Attuatore a Cremagliera 600N



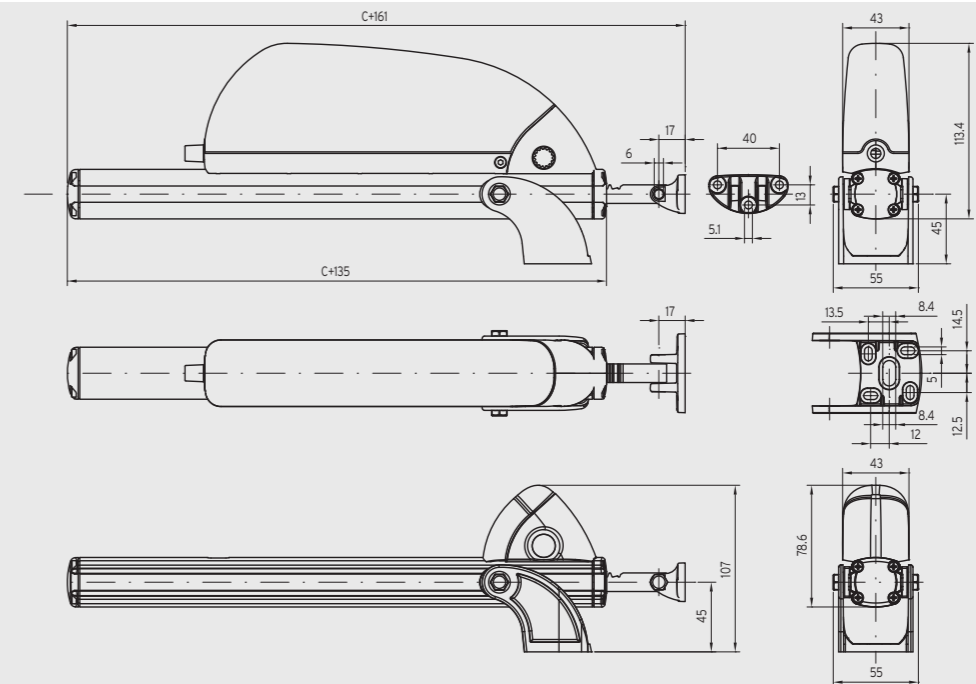
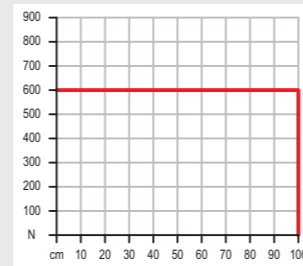
Dopo il primo decennio di produzione, Nekos ha apportato modifiche ed evoluzione anche nella famiglia attuatori lineari a cremagliera. Il nuovo Sky 650 migliora le sue prestazioni, affidabilità e possibilità di impiego. 600N in trazione e spinta controllati e gestiti da microprocessore sono garanzia di affidabilità e durata nel tempo.

- L'applicazione è versatile e modulabile, senza particolari e costosi accessori; l'aggiunta della nuova elettronica e l'assetto meccanico di ultima generazione contribuiscono ulteriormente a rendere questo attuatore unico nel suo genere.
- Applicazioni su cupole, lucernari, serramenti in batteria a sporgere sono le applicazioni più frequenti.
- La varietà delle corse tra 180 e 1000 mm di cremagliera offrono ampi campi di impiego.
- Il fissaggio dell'attuatore è tramite sistema a morsa su tutta la lunghezza dello stelo con supporto oscillante che permette all'attuatore di seguire il raggio di apertura del serramento.

CARATTERISTICHE TECNICHE (Funzionali e meccaniche)

- Attuatore lineare a cremagliera adatto alla movimentazione di cupole, finestre a sporgere, vasistas e abbaini. Potenza di spinta e trazione di 600 N. Realizzabili uno o più punti spinta con massimo quattro attuatori motorizzati.
- Funzionante a 110-230V~ 50/60Hz oppure a 24V DC. Fornito completo di staffa universale basculante, che si può fissare su tutta la lunghezza dello stelo per mezzo di due morse scorrevoli. Fine corsa ad assorbimento di potenza in apertura e chiusura e come protezione elettronica al sovraccarico.
- Collegabile in parallelo.
- Conforme alle Direttive UE di riferimento (Direttive EMC, Direttive Bassa Tensione).
- Colori standard: Anodizzato Argento per le parti metalliche in estruso d'alluminio, Zincato nelle parti pressofuse e Grigio (circa RAL7035) per il mantello del motoriduttore. Cavo di alimentazione di colore bianco.

PATENTED
EP2141316



MODELLO	230V	24V
Forza di spinta e trazione	600 N	600 N
Corse	180, 230, 350, 550, 750, 1000 mm	24V DC
Tensione di alimentazione	110-230V~ 50/60 Hz	24V DC
Corrente assorbita a carico nominale	0,45-0,22 A	1,1 A
Potenza assorbita a carico nominale	30-31 W	27 W
Velocità a vuoto/carico	7,5/6,3 mm/s	
Durata della corsa a vuoto	In funzione della corsa	
Isolamento elettrico	Classe II	Classe III
Tipo servizio	2 cicli	5 cicli
Temperature di funzionamento	-5 °C ÷ +65 °C	
Grado di protezione dispositivi elettrici	IP42	

Soft Stop	NO
Funzione Relax	SI
Autoapprendimento sormonti serramenti	Ad assorbimento di potenza
Collegamento in parallelo	SI (Max. 20)
Lunghezza del cavo di alimentazione	2 m
Fine corsa in apertura	Ad assorbimento di potenza
Fine corsa in chiusura	Ad assorbimento di potenza
Protezione al sovraccarico	Ad assorbimento di potenza
Dimensioni	115x42x (corsa + 135) mm
Peso	Vario secondo costruzione

APPLICAZIONI

CUPOLE
LUCERNARI
SPORGERE

SI ABBINA A:

SKY650 230V:

Stelo Attuatore
Barra di Collegamento
KOUPLÉ 230V
Serie KH e Serie KH-R
RR2-M

SKY650 24V:

Stelo Attuatore
Barra di Collegamento
KOUPLÉ 24V
Serie KL e Serie KL-R
MODIX 2/4/6
MY-SUN1 e MY-SUN3

CODICE	MODELLO
6220020	SKY650 230V corsa 180 mm
6220021	SKY650 230V corsa 230 mm
6220022	SKY650 230V corsa 350 mm
6220023	SKY650 230V corsa 550 mm
6220024	SKY650 230V corsa 750 mm
6220025	SKY650 230V corsa 1000 mm

CODICE	MODELLO
6230020	SKY650 24V corsa 180 mm
6230021	SKY650 24V corsa 230 mm
6230022	SKY 650 24V corsa 350 mm
6230023	SKY650 24V corsa 550 mm
6230024	SKY650 24V corsa 750 mm
6230025	SKY650 24V corsa 1000 mm

CODICE	MODELLO
6290020	Stelo SKY650 corsa 180 mm
6290021	Stelo SKY650 corsa 230 mm
6290022	Stelo SKY650 corsa 350 mm
6290023	Stelo SKY650 corsa 550 mm
6290024	Stelo SKY650 corsa 750 mm
6290025	Stelo SKY650 corsa 1000 mm

4010009	Barra di collegamento 1 m
4010010	Barra di collegamento 1,5 m
4010011	Barra di collegamento 2 m
4010012	Barra di collegamento 2,5 m

ROCK

Attuatore Lineare a Stelo Rigido 500N

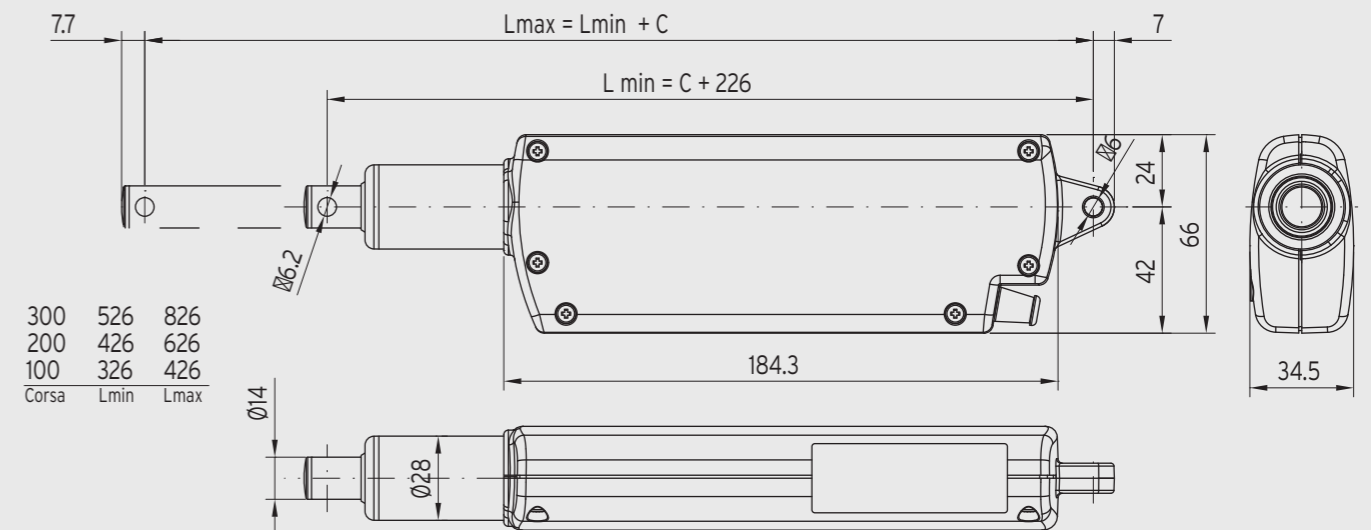
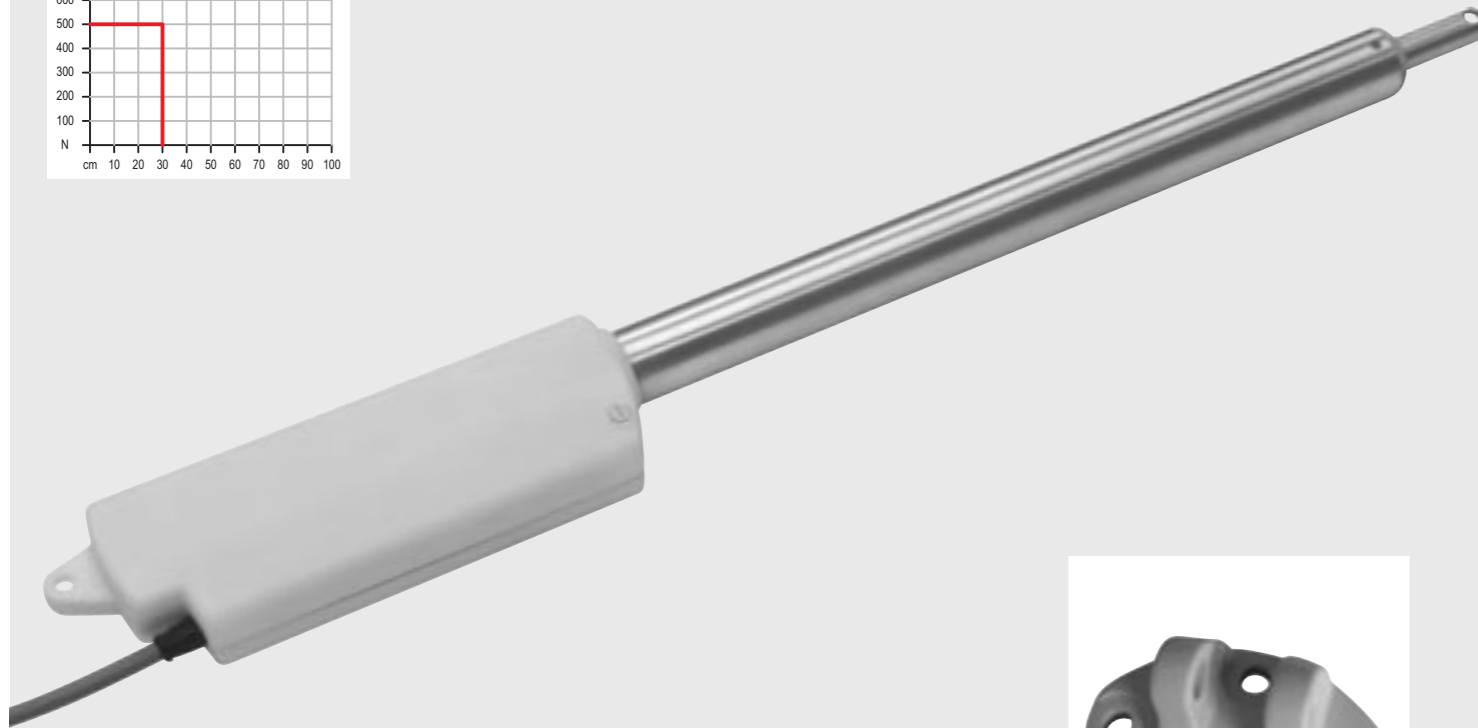
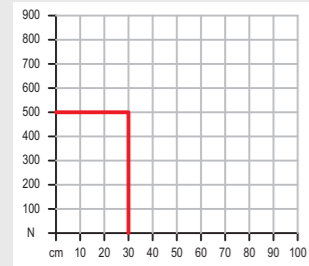


ROCK è un attuatore elettrico lineare a stelo rigido concepito per le applicazioni industriali.

- Ha ingombri ridotti, è di facile installazione per l'apertura di finestre a lamelle, pale frangisole e piccole cupole.
- Costruito in doppia versione con alimentazione elettrica a 110-230V~ 50/60Hz e a 24V DC per le svariate applicazioni, grazie anche alla forza di spinta (500N) e all'elevato grado di protezione con IP55 adatto per ambienti polverosi e umidi.
- Fine corsa in rientro fisso, elettronico, non programmabile, quello in uscita è programmabile con dispositivo magnetico secondo le esigenze di applicazione. Questa tecnica di fine corsa permette innumerevoli applicazioni dove sono richieste corse fuori standard.
- Fornito completo di staffe di attacco, collegabile in parallelo o sincronizzato con sistema Syncro³ (brevetto Nekos) e con protezione elettronica ai sovraccarichi.

CARATTERISTICHE TECNICHE (Funzionali e meccaniche)

- Forza di spinta e trazione di 500N.
- Tensione di alimentazione elettrica: 110-230V~ 50/60Hz o in bassa tensione 24V DC.
- Struttura del corpo in materiale composito ad alta resistenza (Pa6+35%GF). Stelo di alluminio.
- Grado di protezione IP55.
- Cavo di alimentazione lungo 2 m.
- Conforme alle Direttive UE di riferimento (Direttive EMC, Direttive Bassa Tensione).
- Colori: anodizzato argento per le parti metalliche in estruso d'alluminio e Grigio (circa RAL7035) per il corpo.



MODELLO	230V	24V
Forza di spinta e trazione	500 N	500 N
Corse	100, 200, 300 mm	
Tensione di alimentazione	110-230V~ 50/60 Hz	24V (DC)
Corrente assorbita a carico nominale	0,27-0,14 A	0,6 A
Potenza assorbita a carico nominale	17 W	17 W
Velocità a vuoto/carico	4 mm/s	4 mm/s
Durata della corsa a vuoto	In funzione della corsa	
Isolamento elettrico	Classe II	Classe III
Tipo servizio	2 cicli	5 cicli
Temperature di funzionamento	-10°C ÷ +70°C	
Grado di protezione dispositivi elettrici	IP55	

Soft Stop	NO	
Funzione Relax	SI	
Sincronizzazione (Syncro ³)	NO	SI (Max. 8)
Collegamento in parallelo	SI (Max. 20)	SI (Max. 20)
Lunghezza del cavo di alimentazione	2 m	
Fine corsa in apertura	Elettronico programmabile	
Fine corsa in chiusura	Elettronico fisso	
Protezione al sovraccarico	Ad assorbimento di potenza	
Dimensioni	115x42x (corsa + 135) mm	
Peso	Vario secondo modello	

APPLICAZIONI

PALE FRANGISOLE
FINESTRE A LAMELLE
SPORGERE
CUPOLE
SHED

SI ABBINA A:

ROCK 230V:
Serie KH e Serie KH-R
RR2-M

ROCK 24V:
Serie KL e Serie KL-R
MODIX 2/4/6
MY-SUN1 e MY-SUN3

CODICE	MODELLO
6270001	ROCK1 230V corsa 100 mm
6270002	ROCK2 230V corsa 200 mm
6270003	ROCK3 230V corsa 300 mm
6275100	ROCK1 24V corsa 100 mm
6275101	ROCK2 24V corsa 200 mm
6275102	ROCK3 24V corsa 300 mm

NKL450

Attuatore Lineare a Stelo 450N

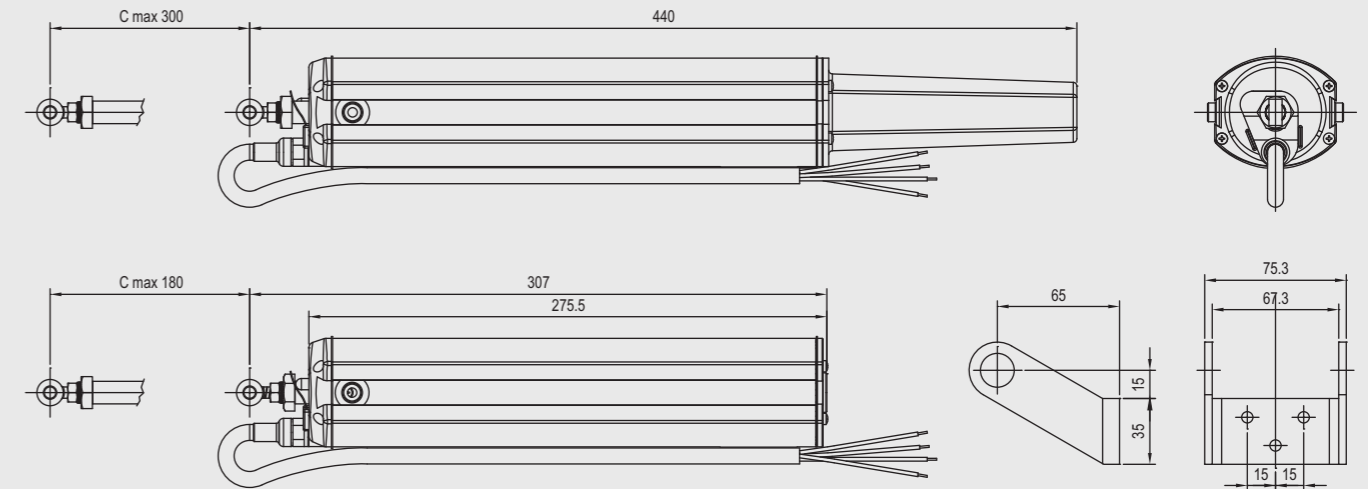
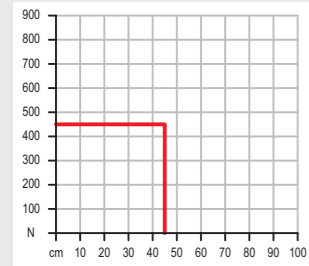


Attuatore elettrico a stelo rigido indicato per movimentare cupole, finestre da shed, finestre a sporgere e a nastro, pale frangisole e finestre a lamelle, particolarmente adatto al movimento di infissi che richiedono elevata affidabilità e resistenza ai carichi di punta.

- Costruito con corse fisse di 180 mm o 300 mm, è inserito in un involucro di alluminio estruso. L'attuatore NKL 450 si inserisce bene nella struttura architettonica del serramento grazie a dimensioni contenute e gradevole estetica.
- L'equilibrio tra forza di spinta, silenziosità e velocità sono i suoi punti di forza.
- Funzionamento con tensione di 230V~ 50Hz, provvisto di fine corsa a microinterruttori e protetto termicamente.
- Collegabile in parallelo con altri attuatori e provvisto di cavo già collegato all'interno dell'attuatore.
- Le staffe di supporto (fornite a corredo) si possono fissare su tutta la lunghezza dello stelo per la migliore adattabilità di applicazione.

CARATTERISTICHE TECNICHE (Funzionali e meccaniche)

- Attuatore elettrico lineare a stelo rigido, con involucro di alluminio, funzionamento a 230V~ 50Hz.
- Forza di spinta e trazione di 450N con corse fisse di 180 mm e 300 mm. Collegabile in parallelo, provvisto di fine corsa a microinterruttori e protetto termicamente.
- Cavo di alimentazione fisso da 1,5 metri già cablato di colore nero.
- Ulteriori caratteristiche sono riportate nella tabella Dati Tecnici.



MODELLO	NKL450
Forza di spinta e trazione	450N
Corse (mm)	180 mm / 300 mm
Tensione di alimentazione	230V~ 50 Hz
Corrente assorbita a carico nominale	0,70 A
Potenza assorbita a carico nominale	150 W
Velocità a vuoto	23 mm/s
Durata della corsa massima a vuoto	8 s / 12 s
Isolamento elettrico	Classe I
Grado di protezione dispositivi elettrici	IP55
Soft Stop	NO

Funzione Relax	NO
Autoapprendimento sormonti serramenti	NO
Collegamento in parallelo	SI
Lunghezza del cavo di alimentazione	1,5 m
Fine corsa in apertura	Microinterruttore
Fine corsa in chiusura	Microinterruttore
Protezione al sovraccarico	Protezione termica
Dimensioni	419x52x45 mm
Peso	1,70 Kg

APPLICAZIONI

CUPOLE
LUCERNARI
SPORGERE
PALE FRANGISOLE

SI ABBINA A:

Serie KH e Serie KH-R
RR2-M

CODICE	MODELLO
6270011	NKL Attuatore lineare 450N corsa 180 mm
6270012	NKL Attuatore lineare 450N corsa 300 mm

K-DARK

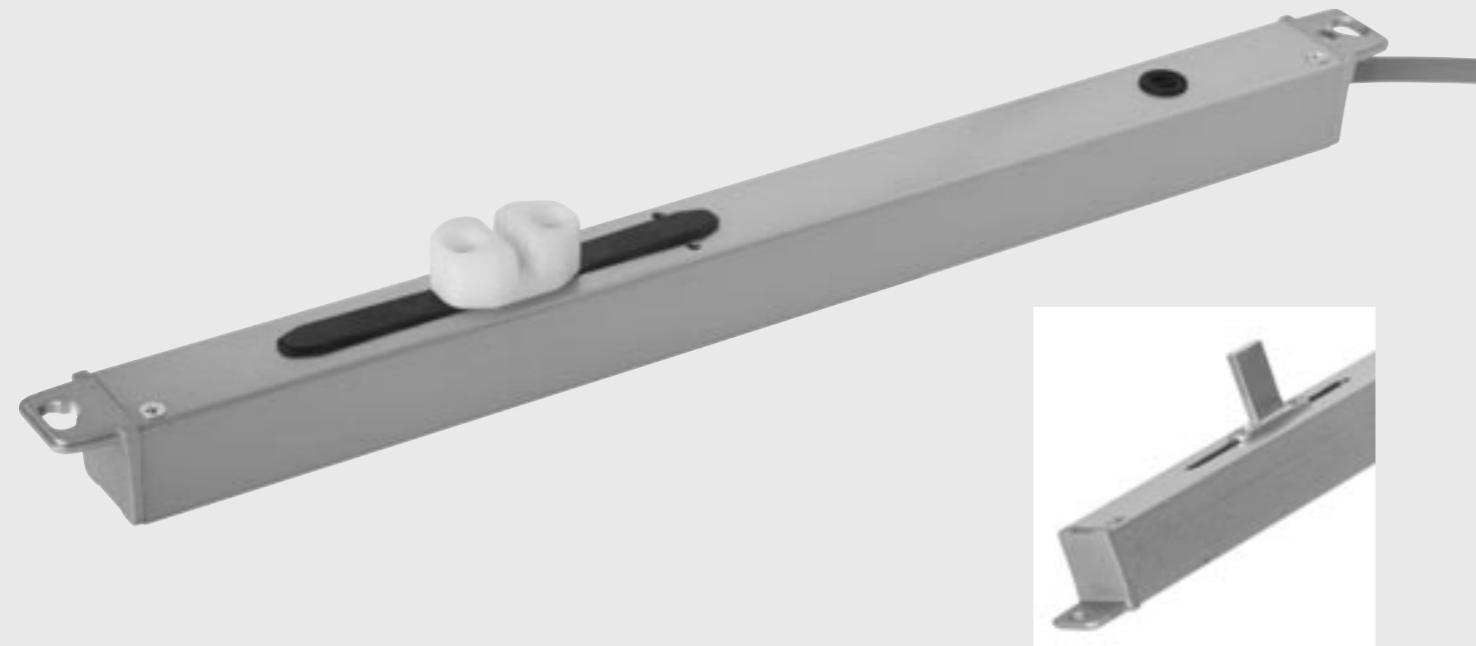
Attuatore per Finestre a Lamelle e Gelsie



K-DARK è un attuatore derivato della serratura K-LOCK ed è stato studiato per la movimentazione di finestre a lamelle e gelsie. La grande versatilità del prodotto permette di poterlo installare su qualsiasi finestra di questo tipo sia in esterno sia ad incasso. La costruzione permette di modificare le corse per muovere finestre e persiane a lamelle (corse fisse 50 e 72 mm) o gelsie (10-36 mm).

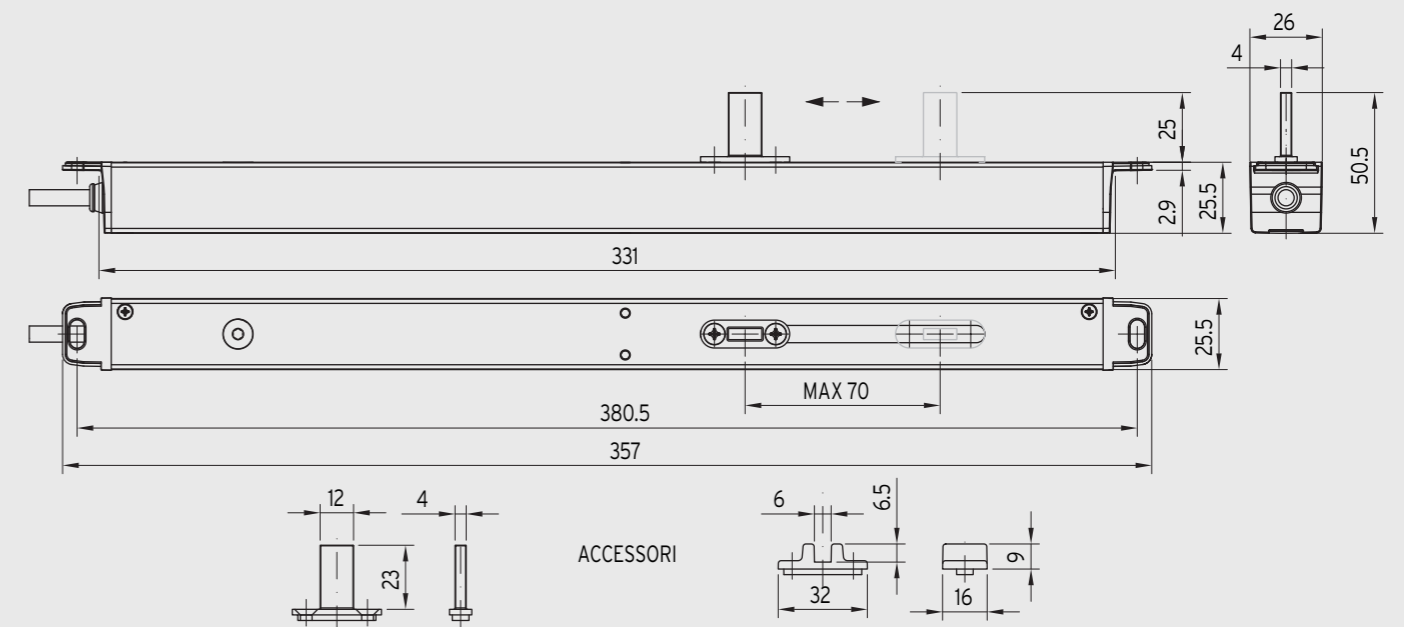
- La potenza (600 N in lavoro e 850 N allo spunto) garantisce l'alta affidabilità di funzionamento anche in condizioni gravose. Un basso consumo di corrente (0,85 A) e la silenziosità di funzionamento sono le caratteristiche essenziali.
- Variabile: per far fronte alla grande richiesta di applicazioni in questa tipologia di finestre, su richiesta è possibile modificare le corse, la forza e la velocità di apertura / chiusura ed avere anche un segnale di fine corsa.
- Affidabile: è stato testato con esito positivo a prove di fatica per 10.000 cicli a carico massimo.
- Sicuro: l'accurata progettazione dei componenti, la qualità dei materiali impiegati, lo scrupoloso montaggio, il collaudo funzionale in produzione di ogni singola macchina garantiscono un elevato standard di affidabilità.

- Tutte le fondamentali funzioni sono integrate nella sofisticata elettronica con microprocessore. Può essere installato da solo o abbinato, con tecnologia Syncro³ (brevetto Nekos) ad altri attuatori K-DARK.
- Versatile: il suo involucro di alluminio, dal design semplice e dimensioni compatte (25x25 mm), permette l'installazione a incasso in quasi tutti i profili e tipi di profili oppure anche a vista, con minimo impatto estetico.
- Semplice da montare: le contenute dimensioni richiedono minimi interventi sui profili, la regolazione elettronica delle corse e il settaggio con dip-switch la rendono un prodotto di semplice e di rapida installazione.
- Sono disponibili accessori per l'impiego nella movimentazione di finestre o persiane a lamelle, pale frangisole e gelsie, sia con montaggio a incasso sia in esterno. All'occorrenza si possono sincronizzare più serrature per ottenere un perfetto allineamento.



CARATTERISTICHE TECNICHE (Funzionali e meccaniche)

- Attuatore lineare per la movimentazione di finestre a lamelle, pale frangisole e gelsie.
- Alimentazione in corrente continua a 24V DC, forza di 600N (850 allo spunto) e controllo della potenza durante tutta la corsa, con arresto di sicurezza in caso di sovraccarico.
- Fine corsa elettronico in apertura e chiusura. Corse selezionabili con dip-switch.
- Collegabile in parallelo con altre K-DARK e/o attuatori con tecnologia Syncro³ (brevetto Nekos) fino a 8 unità compressive.
- Conforme alle Direttive UE di riferimento (Direttiva EMC, Direttive Bassa Tensione).
- Involucro in Alluminio anodizzato, con cavo siliconico e testate metalliche con funzione di fissaggio.



MODELLO	K-DARK
Forza di spinta e trazione	600 N - 850 N allo spunto
Corse (selezionabili a dip-switch)	18 mm / 36 mm
Tensione di alimentazione	24V DC
Assorbimento corrente carico nominale	0,85 A durante la corsa 1,2 A all'intervento del blocco amperometrico
Potenza assorbita a carico nominale	20 W
Velocità a vuoto	5 mm/s
Durata della corsa a vuoto	4 s (18 mm) - 7,2 s (36 mm)
Isolamento elettrico	Classe III
Rapporto d'inserzione	30 %

Servizio	5 cicli
Materiale della struttura	Estruso in lega di alluminio
Temperatura di funzionamento	-10°C ÷ +70°C
Grado di protezione dispositivi elettrici	IP 40
Fine corsa in apertura e chiusura	Elettronici a dip-switch
Cavo di alimentazione in silicone	3x0,5 mm ² - 2,00 m
Protezione al sovraccarico in Apre/Chiude	Taglio di corrente per assorbimento di potenza
Dimensioni (mm)	25,5x25,5x 357
Peso (kg)	0,560

APPLICAZIONI

FINESTRE E PORTE CON
FERRAMENTA PERIMETRALE
FINESTRE A LAMELLE
GELOSIE

SI ABBINA A:

Serie KL e Serie KL-R
MODIX 2/4/6
MY-SUN1 e MY-SUN3

CODICE	MODELLO
9800118	Variante K-DARK per movimento gelsie

EA-L

Attuatore Lineare a Stelo Rigido 24V



Questo attuatore a stelo rigido offre molteplici opzioni di applicazione. All'interno della gamma degli attuatori standard, esso si distingue per le caratteristiche esclusive che ne favoriscono la vendita e ne rendono l'applicazione il più semplice possibile.

- Resistenza alle alte temperature, resistenza a carico permanente e altre caratteristiche di qualità in accordo con la normativa DIN EN 12101/2 sono previste di regola.
- Staffe di supporto da ordinarsi separatamente!

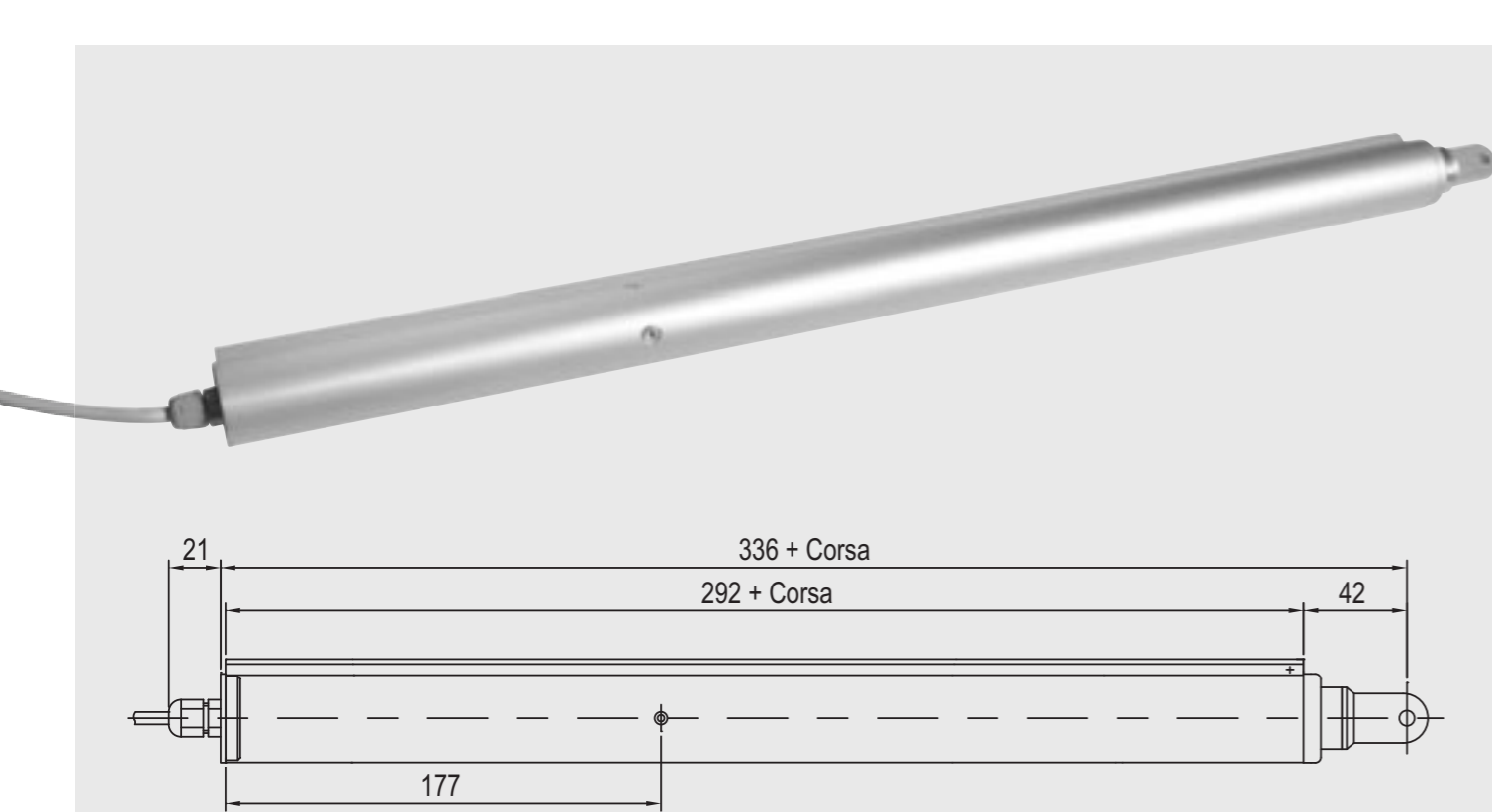
EA-L/S

Attuatore a Fulcro Scorrevole Laterale



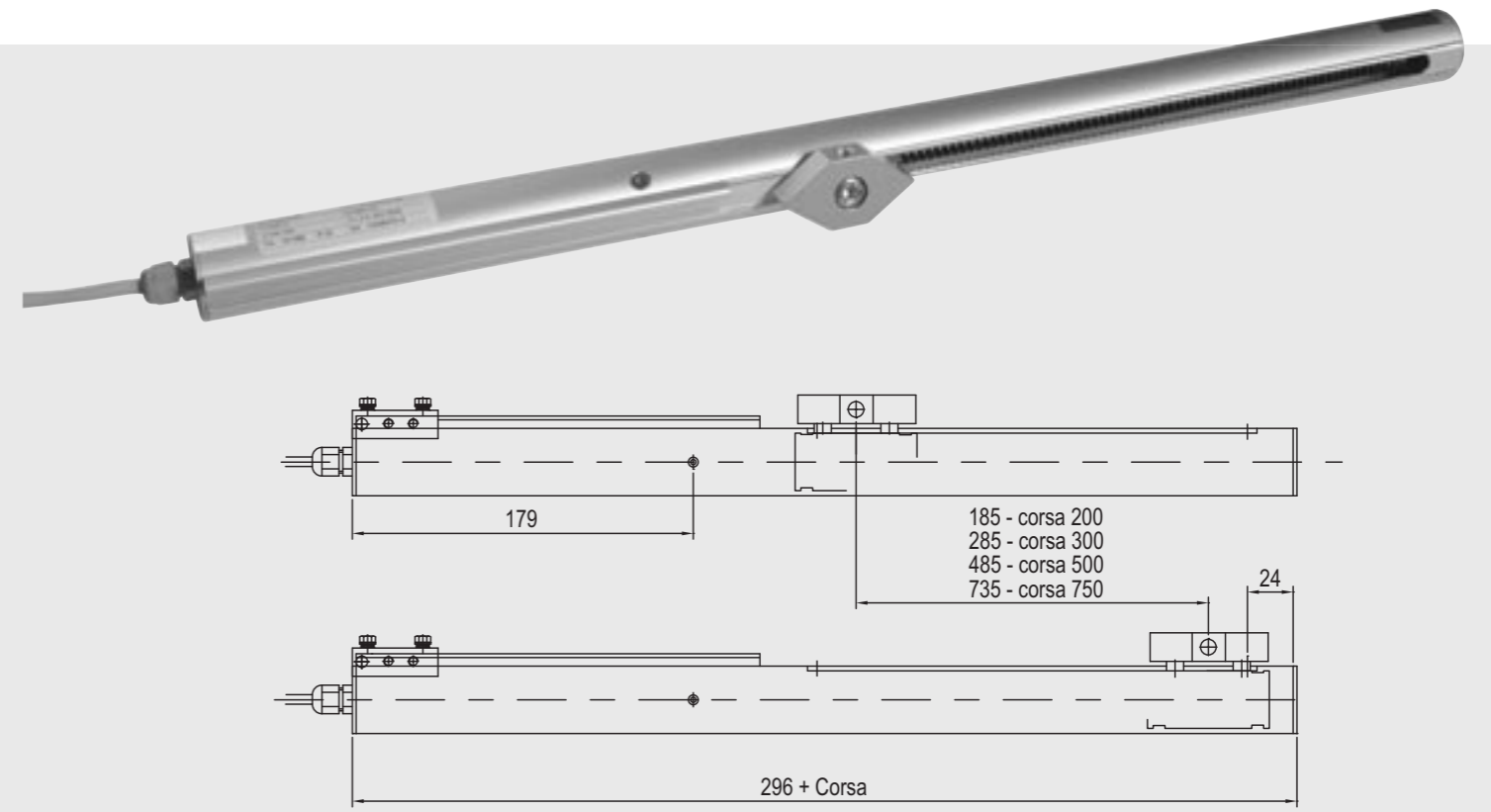
L'attuatore a fulcro scorrevole laterale, con il suo meccanismo mobile protetto da brevetto, definisce nuovi standard nel settore dei battenti ad azionamento elettrico, con apertura verso l'interno e ora anche verso l'esterno.

- Ideale per montaggio laterale (destra / sinistra) della finestra anche in coppia.
- In presenza di corse brevi si possono ottenere angoli di apertura molto ampi.
- L'elettronica integrata provvede alla protezione da sovraccarico e del bilanciamento elettronico della coppia mediante confronto del consumo di corrente in funzione della progressione della forza.
- L'attuatore a fulcro scorrevole laterale è certificato per impianti RWA in accordo con la normativa EN 12101-2.



MODELLO	500	750	1000
Forza di spinta e trazione	500 N	750 N	1000 N
Corse	500, 750 mm		
Tensione di alimentazione	24V (DC)		
Assorbimento di corrente	< 1,40 A		
Velocità a vuoto/carico	4,5/8,5 mm/s		

Isolamento elettrico	Classe III
Temperatura di funzionamento	-5 °C ÷ +75 °C
Grado di protezione dispositivi elettrici	IP54
Funzione tandem	SI (Max. 4)



MODELLO	EA-L/S
Forza di spinta e trazione	500 N
Corse (mm)	185 - 285 - 485 - 735
Tensione di alimentazione	24V (DC)
Assorbimento di corrente a carico nominale	< 1 A
Velocità a vuoto	8,4 mm/s
Isolamento elettrico	Classe III

Temperatura di funzionamento	-5 °C ÷ +75 °C
Grado di protezione dispositivi elettrici	IP20
Finzione tandem	SI (Max. 4)
Dimensioni	vedi manuale istruzioni
Peso	Approssimativo 3Kg

APPLICAZIONI
CUPOLE
LUCERNARI
SPORGERE
PALE FRANGISOLE

SI ABBINA A:
Serie KL e Serie KL-R
Centrali Serie FV
MODIX 2/4/6

CODICE	MODELLO
6260002	EA-L 500N corsa 500 mm
6260003	EA-L 500N corsa 750 mm
6260006	EA-L 750N corsa 500 mm
6260007	EA-L 750N corsa 750 mm
6260010	EA-L 1000N corsa 500 mm
6260011	EA-L 1000N corsa 750 mm

APPLICAZIONI
CUPOLE
LUCERNARI
SPORGERE
PALE FRANGISOLE

SI ABBINA A:
Serie KL e Serie KL-R
Centrali Serie FV
MODIX 2/4/6

CODICE	MODELLO
6275200	EA-L/S corsa 200
6275201	EA-L/S corsa 300
6275202	EA-L/S corsa 500
6275203	EA-L/S corsa 750

EA-KL²Attuatore
a Braccio

L'EA-KL² rappresenta uno sviluppo straordinario e innovativo per le applicazioni su finestre. La tecnologia applicata a questi attuatori, caratterizzata da potenza e stile è unica nel mercato e offre molte applicazioni diverse.

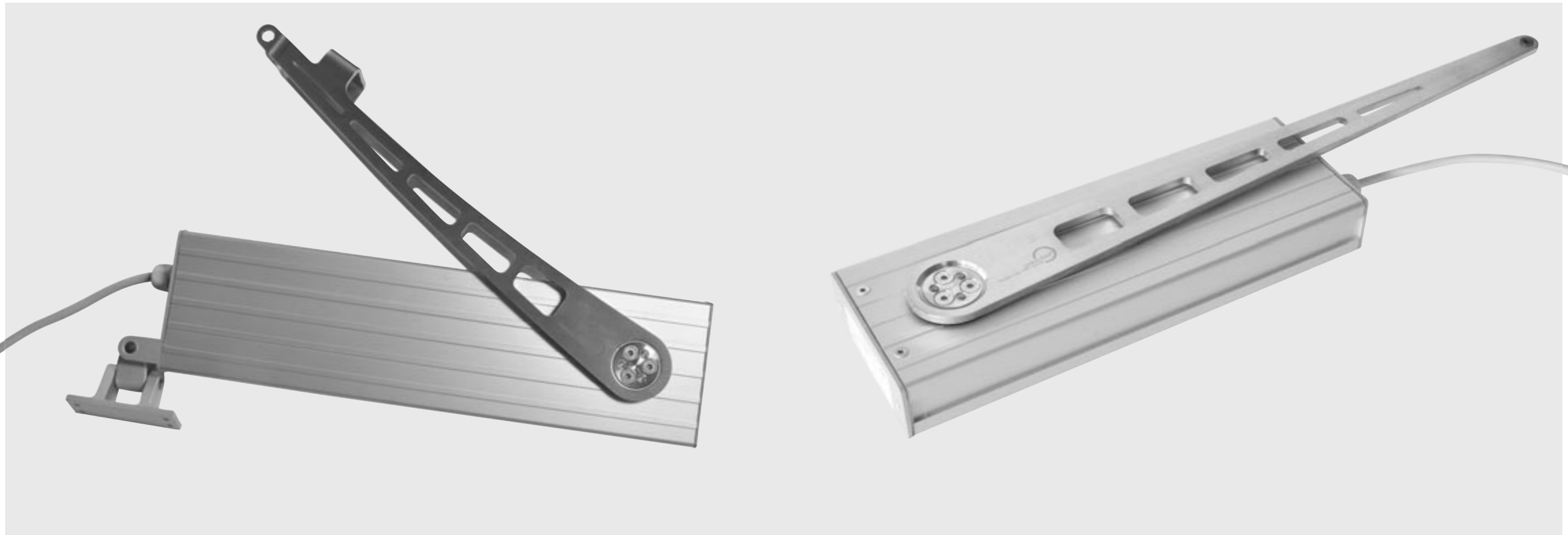
I suoi vantaggi sono:

- Possibilità di angoli di apertura molto ampi ed elevata resistenza a carico variabile (ossia del vento).
- Prodotto certificato per sistemi di evacuazione di fumo e calore (RWA) secondo normativa EN 12101-2.
- Ingombro minimo e attrattività visiva grazie al design simmetrico.
- Meccanica ad alte prestazioni (>20.000 cicli) e disponibilità di versioni in tandem.
- Ampia gamma di staffe che consente installazioni flessibili al centro e sui lati del serramento.
- Basso consumo di potenza e rendimento elevato.
- Staffe di supporto da ordinarsi separatamente.

EA-KL²-DFAttuatore a
Braccio Rotante

L'attuatore a braccio rotante EA-KL²-DF completa la famiglia degli attuatori a braccio aggiungendo alcune funzioni particolari per porte e finestre. Grazie a delle particolari staffe di montaggio che possono essere regolate in fase di installazione, il braccio rotante rende possibili aperture fino a 140° senza interferenze. Ogni attuatore ha la forza di 500N. I suoi vantaggi sono:

- Apertura del braccio fino a 140°.
- Molto resistente alle variazioni di carico (es. velocità del vento).
- Possibilità di angoli di apertura molto ampi ed elevata resistenza a carico variabile (ossia del vento).
- Prodotto certificato per sistemi di evacuazione di fumo e calore (RWA) secondo normativa EN 12101-2.
- Meccanica ad alte prestazioni (>20.000 cicli) e disponibilità di versioni in tandem.
- Spazio di installazione ridotto.
- Varie personalizzazioni grazie al software dedicato.
- Basso consumo di potenza e rendimento elevato.



APPLICAZIONI

CUPOLE
LUCERNARI
SPORGERE

SI ABBINA A:

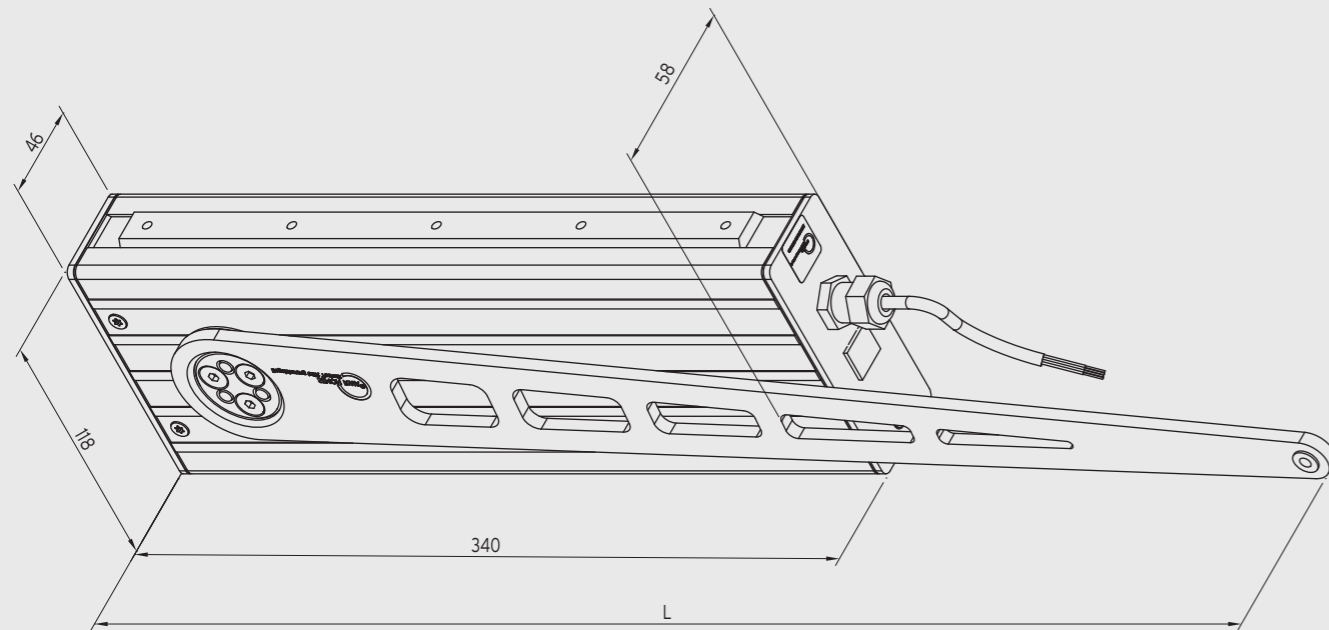
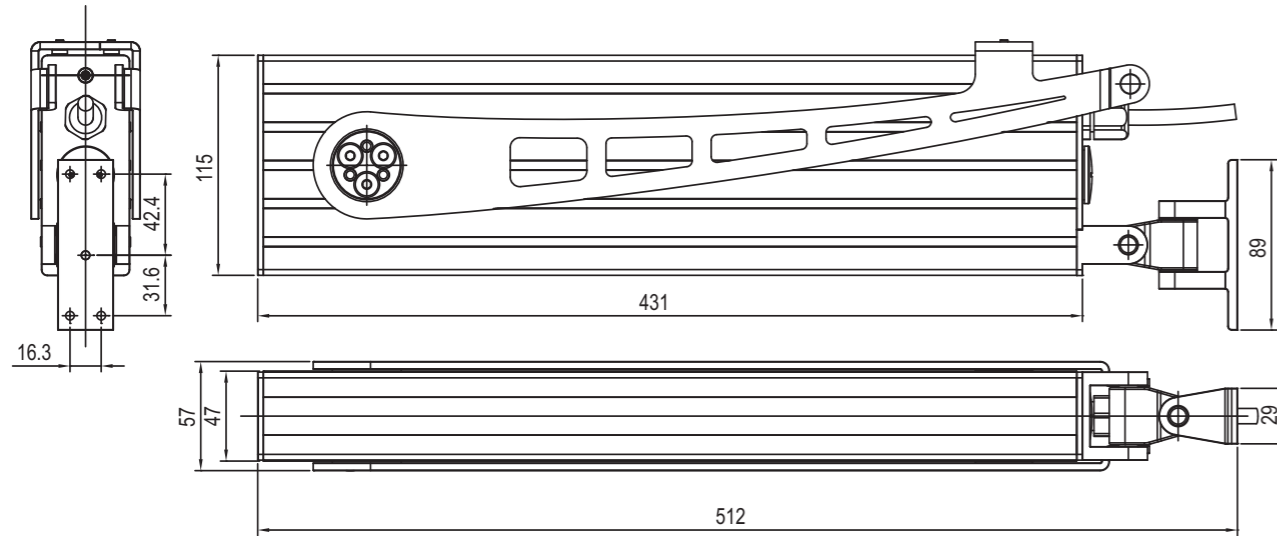
Serie KL e Serie KL-R
Centrali Serie FV
MODIX 2/4/6

APPLICAZIONI

PORTE
FINESTRE
CUPOLE
LUCERNARI A
SPORGERE

SI ABBINA A:

Serie KL e Serie KL-R
Centrali Serie FV
MODIX 2/4/6



MODELLO EA-KL ²	500N	800N	1000N
Forza di spinta e trazione	500 N	800 N	1000 N
Corse	530, 710 mm		
Tensione di alimentazione	24V (DC)		
Assorbimento di corrente	2 A	2,6 A	3 A
Velocità a vuoto	14 mm/s		
Isolamento elettrico	Classe III		
Temperatura di funzionamento	0 °C ÷ +75 °C		
Grado di protezione dispositivi elettrici	IP54		
Lunghezza cavo di alimentazione	2 m		
Dimensioni	500 (408) x 58 x 130 (210) mm		
Peso	5,5 kg		

MODELLO	EA-KL ² -DF
Forza di spinta e trazione	500 N
Angolo di apertura braccio	140°
Tensione di alimentazione	24V (DC)
Assorbimento di corrente	1,5 A
Velocità di apertura	2,8°/s
Temperatura di funzionamento	0 °C ÷ +75 °C
Grado di protezione dispositivi elettrici	IP54
Lunghezza cavo di alimentazione	2 m

CODICE	MODELLO
6310001	EA-KL ² 500N corsa 530 mm
6310002	EA-KL ² 500N corsa 710 mm
6310003	EA-KL ² 800N corsa 530 mm
6310004	EA-KL ² 800N corsa 710 mm
6310005	EA-KL ² 1000N corsa 530 mm
6310006	EA-KL ² 1000N corsa 710 mm

CODICE	MODELLO
6310007	EA-KL ² -DF
6310008	EA-KL ² -DF Braccio corto

MOTORIDUTTORI



MR28-B

Motoriduttore Tubolare



Motore tubolare per tende a rullo e a pannello. L'evoluzione del concetto di stile, praticità, compattezza e tecnologia.

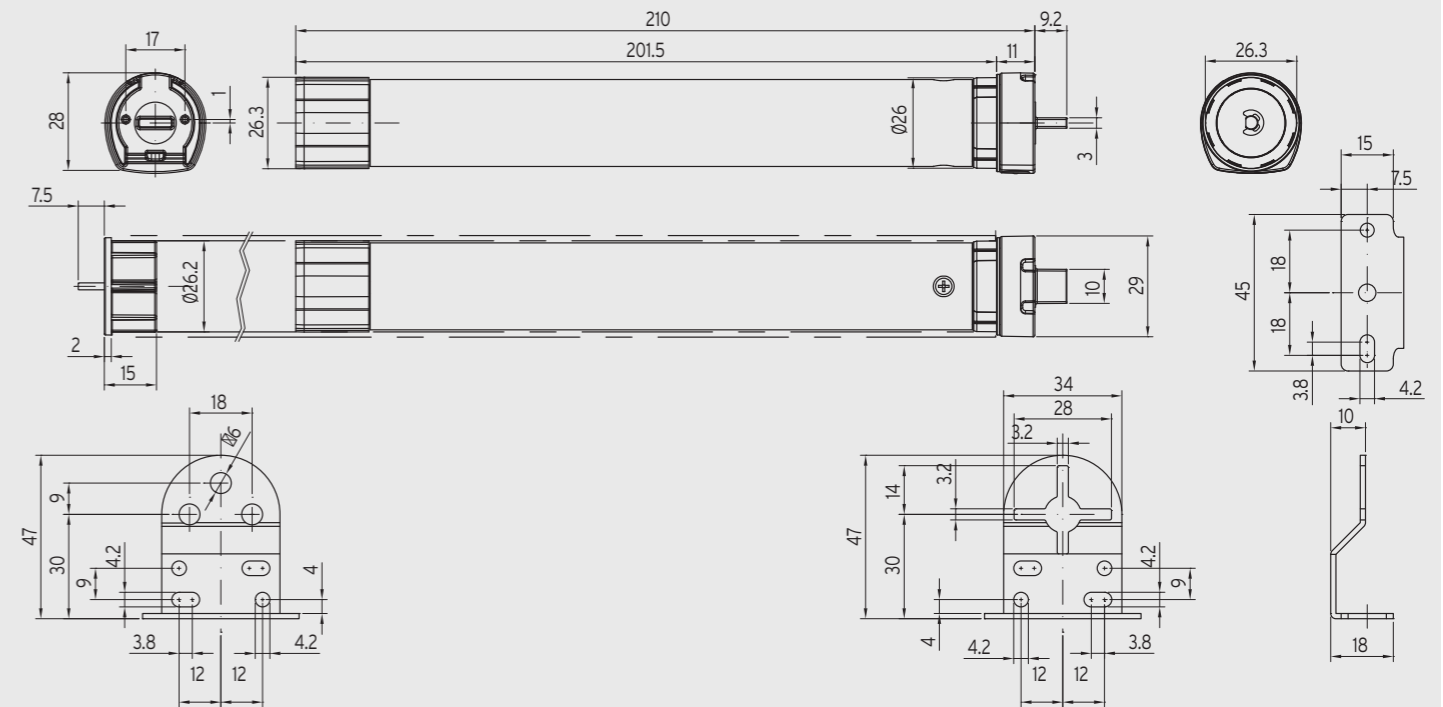
Nella tua mano la sintesi di una tecnologia innovativa, nella tua tenda l'invisibile e pratica soluzione del movimento.

Una nuova tecnologia elettronica per il controllo di posizione e la corsa (ben 20 metri d'avvolgimento).

- La determinazione dei fine corsa è veloce, semplice e immediata, basta un cacciavite. MR28-B ha un frontalino a vista per il controllo del LED di segnalazione e per un'agevole programmazione dei fine corsa e la sua lunghezza è di soli 205 mm (circa 1/3 in meno di analoghi prodotti in commercio).
- Inoltre è di facile installazione grazie alle staffe universali collegate in qualsiasi posizione.
- E' resistente e solido, costruito per durare nel tempo; il motore è stato sottoposto ad estenuanti prove di durata positivamente superate.
- Infine è collegabile al sensore di luminosità per il controllo automatico dell'ambiente.

CARATTERISTICHE TECNICHE (Funzionali e meccaniche)

- Motoriduttore tubolare Ø24 per la movimentazione di tende a rullo e a pannello su tubo Ø28, rispondente alle caratteristiche riportate nella tabella dei dati tecnici, funzionante in corrente continua a bassa tensione 24V DC.
- Completo di staffe universali di fissaggio e adattatore per tubo Ø28 (Ø26,5 interno).
- Portata teorica su Ø28 di 5,5 Kg.
- Controllo dei fine corsa con sistema elettronico programmabile in qualsiasi momento.
- Conforme alle Direttive UE di riferimento (Direttive EMC, Direttive Bassa Tensione).
- Colorazione delle parti visibili in nero anodizzato.



MODELLO	MR28-B
Coppia di trazione	0,70 Nm
Portata teorica su tubo Ø28	5,5 Kg
Limite max programmazione fine corsa	20 m
Tensione d'alimentazione	24V DC
Assorbimento a carico nominale	0,340 A
Numero giri in fase di salita (a carico nominale)	24 rpm
Numero giri in fase di discesa	32 rpm
Isolamento elettrico	Classe III

MODELLO	MR28-B
Tipo servizio	5 cicli
Temperatura di funzionamento	- 5 + 65 °C
Grado di protezione dispositivi elettrici	IP44
Fine corsa	ad Encoder
Collegamento in parallelo di due o più motori	SI (Max. 20)
Dimensioni mm	Ø26,5 x 210
Numero pezzi per ogni confezione	6 pezzi
Peso apparecchio completo di accessori kg	0,282

APPLICAZIONI

TENDE VENEZIANE
TENDE A RULLO
TENDE A PANNELLO

SI ABBINA A:

ALì
Serie KL e Serie KL-R
MODIX 2/4/6
MY-SUN1 e MY-SUN3

CODICE	MODELLO
6140010	Motore tubolare MR28-B 24V

FLIK - FLOK

Motoriduttore per Finestre, Porte e Inferriate Scorrevoli

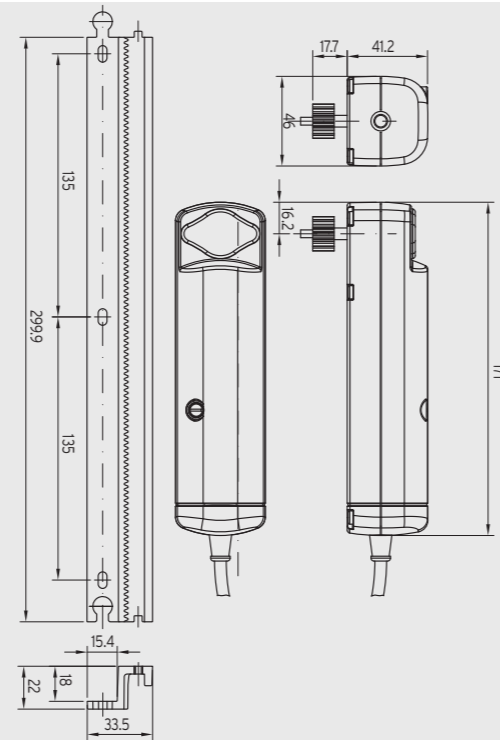


FLIK e FLOK sono due motoriduttori studiati per la movimentazione di porte, persiane e inferriate scorrevoli. FLIK si monta all'interno, nel bordo superiore dell'anta. Non più cinghie, pulegge di trascinamento, il nuovo sistema di Nekos per gli infissi scorrevoli funziona con una piccola cremagliera, semplice e veloce da montare, senza regolazione, basta fissare i fine corsa nel motoriduttore e il gioco è fatto. FLOK invece va installato completamente a scomparsa in particolare nelle porte e inferriate scorrevoli e il moto è trasmesso con un sistema a vite/chiocciola, irreversibile, sicuro perché all'interno della struttura. Il motoriduttore va posizionato di testa dentro il cassonetto di battuta, accessibile solo dall'interno, anche per il FLOK si regolano i fine corsa nel motoriduttore.

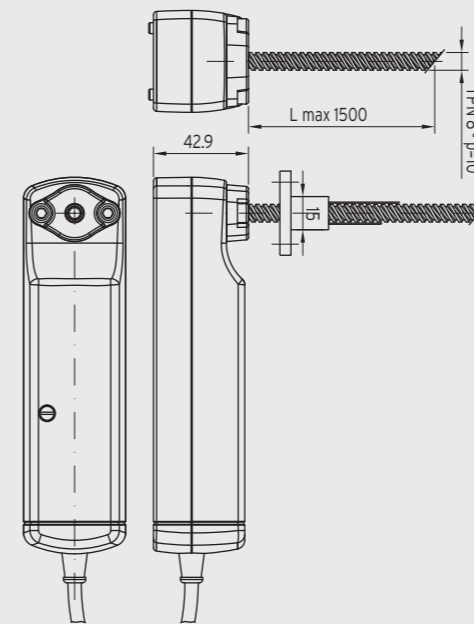
- Apertura e chiusura delle persiane senza aprire la finestra; basta un click del pulsante.
- Nessuna centralina esterna, montaggio a vista o a scomparsa con dimensioni contenute e design gradevole.
- FLIK e FLOK: sincronizzabile nel caso di due motori su ante contrapposte (Brevetto Nekos Syncro³).
- FLIK e FLOK: irreversibilità del moto.
- Solo FLIK: abbinato alla serratura elettromeccanica K-LOCK costituisce il blocco antieffrazione.

CARATTERISTICHE TECNICHE (Funzionali e meccaniche)

- Motoriduttore elettrico in bassa o media tensione abbinato a cremagliera o vite per il movimento di persiane, porte e inferriate scorrevoli. Peso massimo da movimentare su carrelli di 4000 N.
- Costruito per funzionare con tensione di 110/230V~ 50/60Hz oppure in bassa tensione di 24VDC.
- Fornito completo di staffe di attacco basculanti.
- Fine corsa elettronico programmabile dopo il montaggio con sistema magnetico esterno. Protezione di sicurezza al sovraccarico. Funzione Soft Stop.
- Collegabile in parallelo e in sincronizzazione con altri apparecchi e serratura K-LOCK (solo FLIK). Conforme alle Direttive UE di riferimento (Direttive EMC, Direttive Bassa Tensione).
- Colori standard: Bianco (RAL9010). Versione a 24V DC con cavo in silicone di colore grigio.
- Struttura del corpo in materiale composito ad alta resistenza (Pa6+35%GF).



MODELLO	230V	24V
Tensione di alimentazione	110-230V~ 50/60 Hz	24V DC
Corrente assorbita a carico nominale	0,32-0,22 A	0,95 A
Potenza assorbita a carico nominale	27-29 W	23 W
Peso massimo da movimentare	4000 N	4000 N
Luce massima anta (Flik/Flok)	2500 mm / 1500 mm	
Forza a potenza max (Flik/Flok)	190 N / 280 N	
FLIK: Velocità media	45 mm/s	
FLOK: Velocità media	12 mm/s	
Isolamento elettrico	Classe II	Classe III
Tipo di servizio	2 cicli	5 cicli



Rumorosità	45 dB-A
Temperatura di funzionamento	-10°C ÷ +70°C
Rampa e rallentamento	100 mm
Sincronizzazione (Brevetto Syncro ³)	SI
Collegamento in parallelo	SI
Lunghezza cavo alimentazione	2 m
Fine corsa	Elettronico programmabile
Protezione al sovraccarico	Ad assorbimento di potenza
Dimensioni (mm)	175x46x41 220x46x41
Peso	0,295 Kg 0,313 Kg



APPLICAZIONI

INFISSI SCORREVOLI
PORTE
PERSIANE
INFERRIATE

SI ABBINA A:

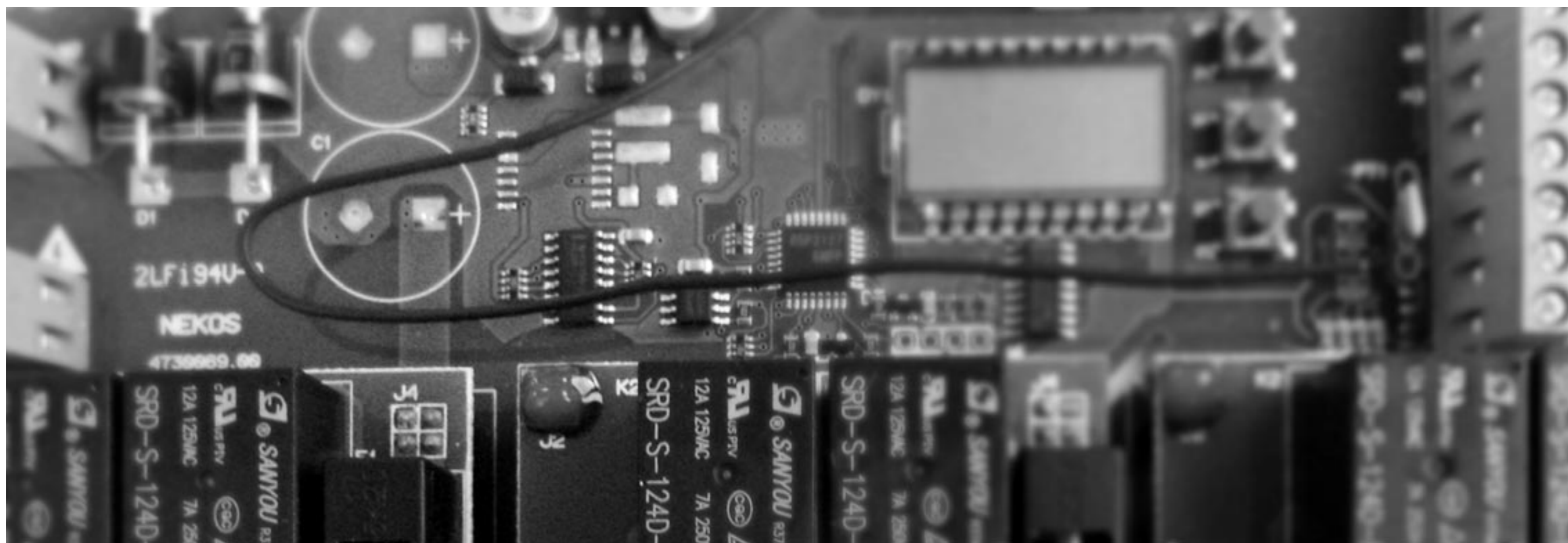
FLIK - FLOK 24V:
Serie KL e Serie KL-R
MODIX 2/4/6
MY-SUN1 e MY-SUN3
K-LOCK

FLIK - FLOK 230V:
Serie KH e Serie KH-R
RR2-M

CODICE	MODELLO
6410001	FLIK motoriduttore 230V
6410003	FLOK motoriduttore 230V
6450001	FLIK motoriduttore 24V
6450003	FLOK motoriduttore 24V
4010126	Cremagliera 300 mm per FLIK
4010127	Vite di spinta con chiocciola e tubo per Flok anta 1500 mm
4010128	Vite di spinta con chiocciola e tubo per Flok anta 2000 mm

CENTRALI

Ventilazione Naturale, Controllo Meteorologico,
Fotovoltaico, Scala Retrattile

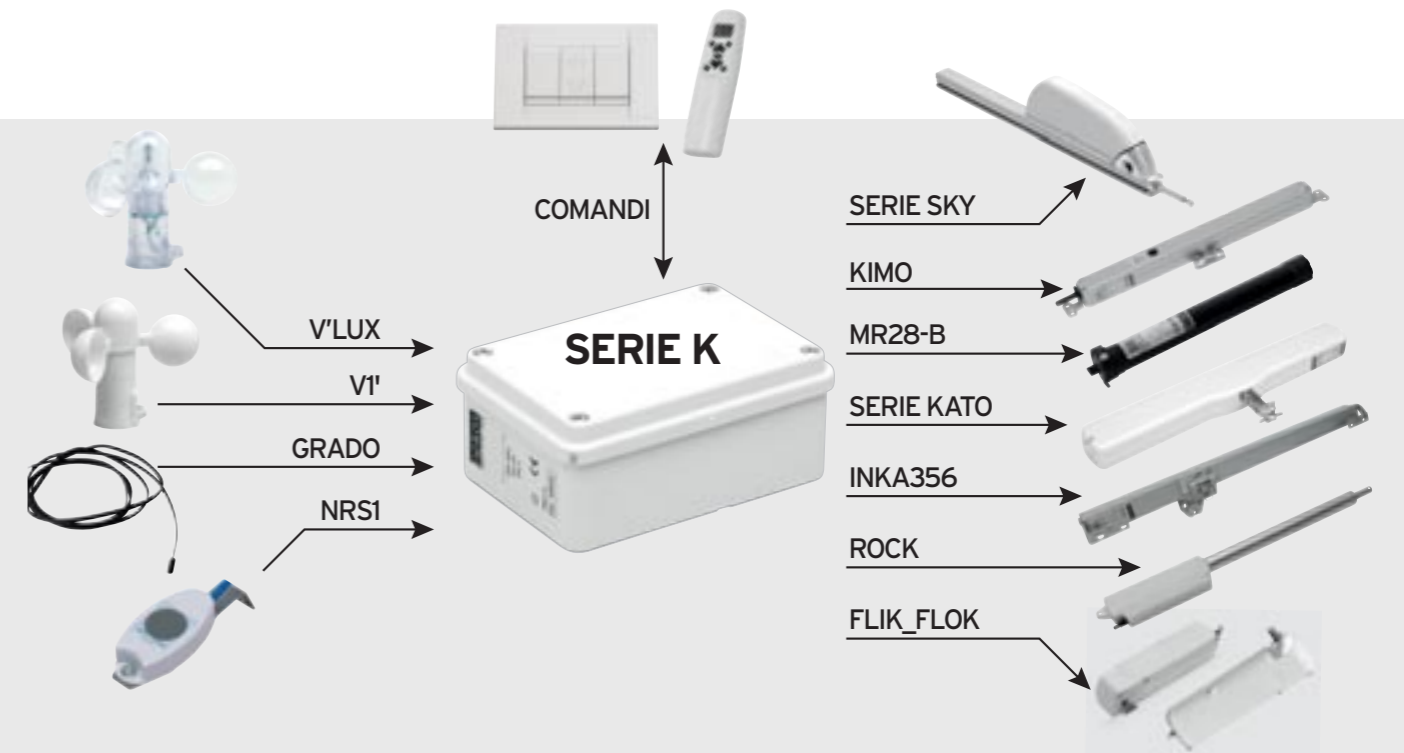


SERIE K

Centrali di Comando e Ventilazione



Nekos, dopo anni di esperienza specifica nel settore dei serramenti, ha lanciato sul mercato le nuove centrali Serie K che, utilizzando il principio dell'espansione del sistema di comando e controllo, garantiscono il migliore rendimento dell'apparato di automazione delle finestre. Le centraline servono per alimentare e comandare motori elettrici in media tensione (110-230V~ 50/60 Hz) e in bassa tensione (24V DC), con comando singolo oppure in contemporanea; un menu di programmazione - visibile sul display - permette di eseguire le impostazioni personalizzate. La versione "R", provvista di ricevitore radio, permette di comandare a distanza le motorizzazioni attraverso il radiocomando PIK a 30 canali. Le centraline eseguono il controllo automatico delle attività meteorologiche con l'ausilio di sensori pioggia, vento, luminosità e timer giornaliero. Per una migliore interpretazione delle funzioni si rimanda alla consultazione del manuale istruzioni visibile sul sito www.nekos.it. Tutte le centraline sono inserite in un mobiletto di materiale plastico antiurto con grado di protezione IP65 e sono conformi alle Direttive EMC e B.T.



MODELLO	KH1 KH1R	KH2-KH4-KH6 KH2R-KH4R-KH6R	KL2 KL2R	KL4 KL4R	KL6 KL6R
Tensione d'alimentazione della centrale	230V~ 50/60 Hz	110-230V~ 50/60Hz	110-230V~ 50/60Hz	24V DC	
Tensione di uscita	230V~ 50/60Hz	110-230V~ 50/60Hz	24V DC		
Corrente massima commutabile per uscita	Vedi manuale istruzioni scaricabile dal sito www.nekos.it				
Potenza massima assorbita dalla centrale	2W	15W	75W	100W	150W
Numero max attuatori collegabili per uscita	Vedi manuale				
Tipo di Servizio	S1 - Continuo				
Isolamento elettrico	Classe II	Classe I	Classe I	Classe I	Classe I
Predisposizione collegamento a dispositivi esterni	Comando apre/chiede generale - Timer giornaliero (NO per KH1)				
Temperatura di funzionamento	Sensore Pioggia - Sensore Vento				
Grado di protezione	-5 ÷ +60 °C				
Dimensioni d'ingombro	100x100x60 mm		IP65 240x190x120 mm		

APPLICAZIONI

COMANDO ATTUATORI
MOTORI ELETTRICI

SI ABBINA A:

KH 230V: Attuatori e Motori a 230V
KL 24V: Attuatori e Motori a 24V

PIK
NRS1
V1

CODICE	MODELLO
6720001	KH1 Centrale per 1 uscita a 230V
6720002	KH1R Centrale per 1 uscita a 230V + Radiocomando
6720003	KH2 Centrale base per 2 uscite a 230V
6720004	KH2R Centrale base per 2 uscite a 230V + Radiocomando
6720005	KH4 Centrale base per 4 uscite a 230V
6720006	KH4R Centrale base per 4 uscite a 230V + Radiocomando
6720007	KH6 Centrale base per 6 uscite a 230V
6720008	KH6R Centrale base per 6 uscite a 230V + Radiocomando
6720009	KL2 Centrale base per 2 uscite a 24V
6720010	KL2R Centrale base per 2 uscite a 24V + Radiocomando

6720011	KL4 Centrale base per 4 uscite a 24V
6720012	KL4R Centrale base per 4 uscite a 24V + Radiocomando
6720013	KL6 Centrale base per 6 uscite a 24V
6720014	KL6R Centrale base per 6 uscite a 24V + Radiocomando

MODIX

Centrale Autonoma di Alimentazione Motori a 24V



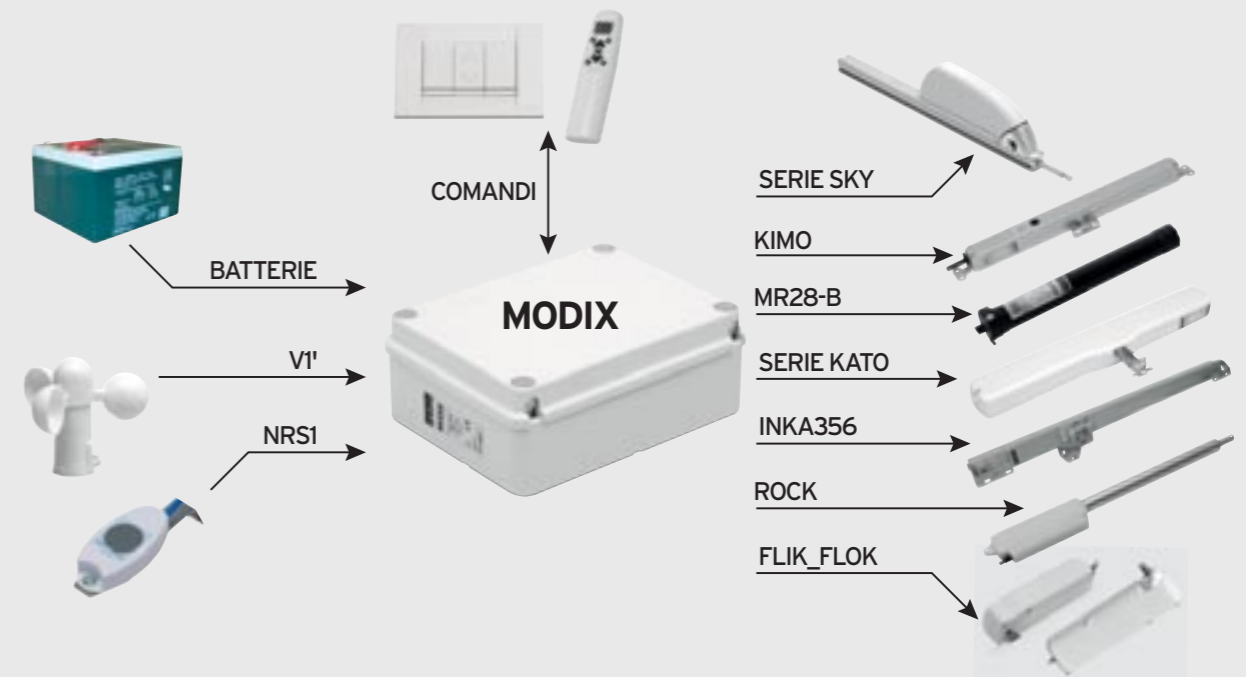
La centrale Modix è una centrale che integra la Serie KL con un pacco batterie, per alimentare motori a 24V in modo autonomo, anche in assenza di tensione di rete. Quando non è richiesta energia, un dispositivo di carica mantiene le batterie sempre cariche e pronte all'uso.

Tutte le funzioni di controllo e comando sono le stesse delle centrali Serie KL, la cui scheda è integrata nella MODIX, pertanto si possono interfacciare tutti gli stessi dispositivi collegabili alle KL (sensori, comandi, motori a 24V).

Nei casi in cui sia richiesta una potenza maggiore di 1,2 Ah, sarà necessario incrementare la portata del pacco batterie.

La centrale Modix è inserita in un mobiletto di materiale plastico antiurto (colore grigio), con grado di protezione IP43 che contiene le batterie, il dispositivo di carica tampone, la scheda di interfaccia e la scheda elettronica della centralina Serie KL richiesta. La versione "R", provvista di ricevitore radio, permette di comandare a distanza le motorizzazioni attraverso il radiocomando PIK a 30 canali.

Apparecchiature marchiate CE e conformi alle direttive di settore emanate dalla UE.



MODELLO	MODIX
Tensione d'alimentazione della centrale	110-230V~ 50/60 Hz
Tensione di uscita	24V (DC)
Corrente assorbita massima	Vedi Centrali serie KL
Corrente d'uscita massima applicabile	Vedi centrali Serie KL
Predisposizione collegamento a dispositivi esterni	Vedi Centrali serie KL

Tipo di Servizio	Sì Continuo
Isolamento elettrico	Classe I
Temperatura di funzionamento	-5 ÷ +60 °C
Grado di protezione	IP43
Dimensioni d'ingombro	240x190x120 mm

APPLICAZIONI

COMANDO ALIMENTAZIONE
ATTUATORI E MOTORI A 24V

SI ABBINA A:

PIK
NRS1
V1
MOTORI A 24V

CODICE	MODELLO
6720021	Centrale MODIX2
6720022	Centrale MODIX4
6720023	Centrale MODIX6
6720027	Centrale MODIX2R
6720028	Centrale MODIX4R
6720029	Centrale MODIX6R

MY-SUN1

Centrale di Alimentazione Solare per 1 Motore



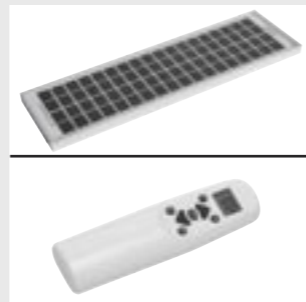
MY-SUN1 è il kit di alimentazione fotovoltaica per 1 motore elettrico che richiede alimentazione 24V in corrente continua. La centralina di controllo e comando è racchiusa in un contenitore di protezione in materiale plastico di soli 80 mm di spessore. Il comando di movimento del motore si trasmette con il radiocomando PIK in dotazione nel kit.

Dove è difficile e costoso portare energia elettrica e comandi, ora è possibile con il sistema MY-SUN1.

- Più risparmio e rispetto per l'ambiente grazie all'energia solare, gratuita e pulita.
- Una scelta intelligente ed ecologica che si ripaga in breve tempo.
- Bassissimo consumo e nessun black-out.
- A richiesta è possibile collegare alla rete elettrica un alimentatore portatile ausiliario di carica rapida delle batterie, utile nel caso di esaurimento dell'energia delle batterie o del pannello fotovoltaico.

Il kit contiene:

- Il pannello fotovoltaico che converte la luce solare in energia elettrica.
- La centralina di comando, controllo e carica tampone delle batterie.
- Un pacco batterie al Nichel-Metalidrato conservano l'energia elettrica prodotta dalla cella fotovoltaica per erogarla quando necessario nell'arco dell'intera giornata, anche di notte.
- Il radiocomando PIK a 30 canali, 433,92 MHz, per comandare a distanza il motore collegato.
- Il sensore pioggia NRS1/B a bassissimo consumo di energia, (fornitura opzionale) è la garanzia di sicurezza per chiudere automaticamente la finestra in caso di pioggia improvvisa.



MODELLO	MY-SUN1
Batteria	12V (DC) 1200mAh NiMH
Tensione di uscita	24V (DC)
Corrente d'uscita massima	1 A
Tempo di lavoro	180 s
Pannello fotovoltaico	18V - 5W
Max n° di manovre consecutive	300
Frequenza del ricevitore radio	433.92 MHz

N° radiocomandi memorizzabili	16
Temperatura di funzionamento	-10 ÷ +70°C
Isolamento elettrico	Classe III
Grado di protezione dispositivi elettrici	IP40
Dimensioni d'ingombro	150x80x46 mm
Peso della centrale con batterie	0,40 Kg

MY-SUN3

Centrale di Alimentazione Solare per 3 Motore



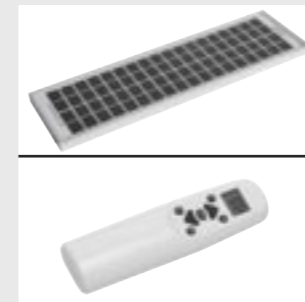
MY-SUN 3 è il kit di alimentazione solare fotovoltaica per l'automazione di finestre, ideale dove è difficile portare l'energia elettrica. Il sistema è stato studiato in particolare per alimentare finestre da tetto nelle quali spesso sono installate 3 motorizzazioni: il motore della finestra, quello della tenda oscurante e quello della tapparella esterna.

Ora è possibile con una sola centralina comandare a distanza tutti i motori senza alcun comando a parete. Il kit si installa ovunque senza opere di canalizzazione e impianto elettrico nelle pareti.

- Più risparmio e rispetto per l'ambiente grazie all'energia solare, gratuita e pulita.
- Una scelta intelligente ed ecologica che si ripaga in breve tempo.
- Bassissimo consumo e nessun black-out. La lunga durata delle riserva di energia unita al basso consumo delle motorizzazioni installate, garantisce il funzionamento anche nei periodi prolungati di nuvolosità.
- A richiesta è possibile collegare alla rete elettrica un alimentatore portatile ausiliario di carica rapida delle batterie, utile nel caso di esaurimento dell'energia delle batterie o del pannello fotovoltaico.

Il kit contiene:

- Il pannello fotovoltaico che converte la luce solare in energia elettrica.
- La centrale di comando, controllo e carica tampone delle batterie.
- Le batterie che conservano l'energia elettrica prodotta per erogarla nell'arco dell'intera giornata, anche di notte.
- Il radiocomando PIK a 30 canali, per comandare a distanza innumerevoli motori collegati alle centrali My-Sun.
- Il sensore pioggia NRS1/B a bassissimo consumo di energia, (opzionale) è la garanzia di sicurezza per chiudere automaticamente la finestra in caso di pioggia improvvisa.



MODELLO	MY-SUN3
Batteria	2x12V (DC) 1200mAh NiMH
Tensione di uscita	Nominali 24V (DC)
Corrente d'uscita massima	1,5 A
Tempo di lavoro	180 s
Pannello fotovoltaico	18V - 5W
Max n° di manovre consecutive	100
Frequenza del ricevitore radio	433.92 MHz

N° radiocomandi memorizzabili	16
Temperatura di funzionamento	-10 ÷ +70°C
Isolamento elettrico	Classe III
Grado di protezione dispositivi elettrici	IP40
Dimensioni d'ingombro	150x140x75 mm
Peso della centrale con batterie	1,60 Kg

APPLICAZIONI

TUTTI I MOTORI A 24V
BASSO CONSUMO
(vedi tabella dati tecnici)

SI ABBINA A:

KIMO
INKA356
MR28-B
KATO 24V
NRS1/B

CODICE	MODELLO
6720026	MY-SUN1 kit centrale per 1 motore

APPLICAZIONI

TUTTI I MOTORI A 24V
BASSO CONSUMO
(vedi tabella dati tecnici)

SI ABBINA A:

KIMO
IKKA356
MR28-B
KATO 24V
NRS1/B
MOTORI TUBOLARI A
BASSO CONSUMO

CODICE	MODELLO
6720024	MY-SUN3 kit centrale per 3 motori

FV-3 e FV-6

Centrali di Controllo RWA

Queste centrali compatte sono state sviluppate in accordo con la normativa europea EN 12101 parte 9 e 10. Aperture per l'evacuazione del fumo nella parte alta dell'edificio e un numero sufficiente di prese d'aria fresca nelle aree basse unite all'utilizzo di queste centrali, permettono di evacuare in modo naturale il fumo, i gas e il calore, consentendo alle persone ancora presenti nell'edificio di abbandonarlo attraverso una zona a basso grado di fumo. Nel frattempo i vigili del fuoco spegneranno l'incendio e il personale addetto al salvataggio può evacuare le persone in tutta sicurezza.

- Il cuore del nostro sistema è il pannello di controllo compatto FV-3 (uscita 3 A) e/o FV-6 (uscita a 6 A): è stato sviluppato in accordo con la normativa EN 12101 Parte 9 e 10.
- Il pannello comprende un'alimentazione energetica primaria e una secondaria così come tutta la tecnologia di controllo per il funzionamento degli attuatori da 24V DC. La centrale aziona gli attuatori per la ventilazione quotidiana e in caso di incendio.
- Nelle centrali sono previste funzioni di ventilazione speciali (ventilazione limitata, funzione uomo presente, ventilazione automatica) che possono essere programmate singolarmente dall'utilizzatore.
- L'alimentazione elettrica di emergenza con batterie al piombo/acido, in presenza di un guasto dell'alimentazione elettrica preserva la funzione del sistema di evacuazione fumo e calore per almeno 72 ore.

Per ulteriori particolari e informazioni tecniche, consultare il nostro servizio assistenza.



Evacuazione fumo e calore.

Il sistema di evacuazione fumo e calore appartiene all'area della sicurezza controllo fuoco negli edifici. Con l'installazione delle centrali Serie FV-3 e FV-6 possono essere salvate molte vite in caso di emergenza, pertanto l'uso è obbligatorio per legge in molti paesi europei. Le autorità rilasciano un permesso che determina il modo in cui queste condizioni vengono adottate. Prima dell'installazione dell'impianto di evacuazione il fumo e calore, è necessario dimostrare che il sistema soddisfa i requisiti ufficiali richiesti.



MODELLO	FV-3	FV-6
Tensione di alimentazione	230V~ 50-60Hz	
Tensione di uscita	24V DC	
Massima corrente di carico	3,0A - 6,0 A	
Soccorso di emergenza	Batteria al piombo da 2,3 Ah	
Alloggiamento	Contenitore di plastica (RAL7035)	
Potenza di soccorso	In accordo con EN 12101-10	
Classe di protezione	IP66	
Durata del soccorso in caso di mancanza energia di alimentazione	Fino a 72 ore	
Segnali dei LED	Pronto, Difetto, Allarme	
Temperature da funzionamento	-5°C ÷ +40°C	
Dispositivo di monitoraggio	Attuatori, interruttore di emergenza, rilevatori di fumo e contatto del sistema di allarme fuoco	
Ingressi	7 principali e max 1 unità locale, interruttori di ventilazione, rivelatore di calore, fumo, rilevatori vento & pioggia, segnale di allarme incendio	
Contatto di segnalazione	2 contatti neutri programmabili con dip-switch, massimo 30 VDC, 2 A	
Dimensioni del contenitore	254x180x111 mm	361x254x111 mm
Peso	4,4 Kg	6,4 Kg

APPLICAZIONI

IMPIANTI DI EVACUAZIONE FUMO E CALORE (RWA)

SI ABBINA A:

KATO305
INKA356
EA-L e EA-L/S
EA-KL² e EA-KL²-DF
Accessori RWA

CODICE	MODELLO
7505507	FV3 centrale RWA uscita 3A
7505508	FV6 centrale RWA uscita 6A

FV-25, FV-50, FV-75

Centrali RWA
Compatte



Le centrali compatte FV-25/50/75 sono ideali come base per tutte le applicazioni standard e per l'installazione in progetti costruttivi semplici e di medie dimensioni. Le centrali hanno dimensioni ridotte, ed è possibile coordinare, controllare e attivare azionamenti per l'evacuazione del fumo e l'aerazione quotidiana.

In dettaglio:

- Contenitore di acciaio robusto e compatto;
- Tensione di uscita regolata elettronicamente;
- Collegamento fino a 5 centrali, con monitoraggio costante della linea;
- Fino a 5 gruppi di ventilazione separati localmente, funzione dei tasti comando ventilazione centralizzato per le centrali collegate;
- Segnalazione, comoda e chiaramente visibile, dello stato di fatto, degli errori e dei guasti tramite il display a Led;
- Ingressi e uscite relè per allarme e malfunzionamento;

■ Funzioni di regolazione e di applicazione:

- Funzione uomo presente.
- Aerazione automatica con tempo regolabile.
- Tempo di lavoro regolabile per la limitazione della ventilazione.
- Possibilità di inibire l'allarme acustico.
- Chiusura automatica delle finestre in caso di mancanza della tensione di rete.
- Selezione del senso di marcia degli azionamenti in caso di allarme.

■ Nelle centrali FV-50 e FV-75 è possibile collegare sensori vento e pioggia senza modulo supplementare; la soglia di intervento del sensore vento è regolabile.

■ Le batterie inserite nella centrale garantiscono oltre 72 ore di autonomia in caso di mancanza di energia elettrica da rete.



MODELLO	FV-25	FV-50	FV-75
Tensione di esercizio		110-230V~ 50/60Hz	
Tensione nominale di uscita		24V (DC)	
Corrente di uscita	3,2 A	6,5 A	8,4 A
Soccorso di emergenza - 2 batterie 12V al Gel	2,3 Ah	3,2 Ah	3,2 Ah
Potenza di soccorso	In accordo con norme EN12101-10		
Durata soccorso per mancanza energia elettrica	Fino a 72 ore		
Contenitore	Scatola in acciaio verniciato RAL9010		
Classe di protezione	IP20 - IP54 (con accessori opzionali)		
Temperatura di funzionamento	-5°C ÷ +40°C		
Ingressi	6 (interruttore di ventilazione, rilevatori di calore, fumo, vento, pioggia e allarme incendio)		
Numero massimo gruppi RWA e Ventilazione	1 RWA + 1 ventilazione		
Numero massimo tasti RWA (HSE)	10		
Numero massimo rilevatori di fumo / calore	10		
Direttive certificate	EN60950-1, EN61010-1, EN50130-4		
Dimensioni - A x H x P - (mm)	296 x 296 x 112		
Peso (Kg)	~ 6,90		

APPLICAZIONI

IMPIANTI DI EVACUAZIONE
FUMO E CALORE (RWA)

SI ABBINA A:

KATO305
INKA356
EA-L e EA-L/S
EA-KL² e EA-KL²-DF
Accessori RWA

CODICE	MODELLO
7505509	FV-25 Centrale compatta RWA
7505510	FV-50 Centrale compatta RWA
7505511	FV-75 Centrale compatta RWA

ASR-3

Centrale di Comando per Scala Retrattile



ASR-3 è una centralina elettronica di comando per scale retrattili, compatta, facile da installare e semplice da usare, alimenta e comanda l'attuatore elettrico per far scendere e salire la scala. L'automazione intelligente per equipaggiare ogni tipo di scala retrattile.

- Dimensioni compatte permettono l'installazione direttamente nel pannello della scala.
- Segnale visivo lampeggiante a led: lampeggia nell'ambiente della scala quando è in movimento.
- Fine corsa automatici senza alcuna regolazione in discesa, quando la scala ha raggiunto il pavimento e in salita a completa chiusura del pannello.
- Fornita completa di cavo di alimentazione da 2 metri
- Test di vita eseguiti secondo norme fino a 25.000 cicli completi.
- Equipaggiata con radiocomando modello PIK-SR a 433.92 MHz, 30 canali, appositamente predisposto per questa centralina.
- Possibilità di collegare anche un comando a pulsante esterno.

La centrale di comando per scala retrattile ASR-3 si abbina a due diversi attuatori a stelo di tipo ad assi ortogonali appositamente predisposti per il movimento della scala retrattile. Entrambi sono provvisti del sistema che garantisce l'irreversibilità del moto con vite in acciaio e chiodo in bronzo.

SAO-650 | Il modello SAO-650 è un attuatore interamente metallico, robusto e silenzioso costruito con caratteristiche di funzionamento per questo specifico impiego. L'attuatore ha incorporato di serie lo sblocco meccanico in caso di emergenza che permette l'apertura manuale della scala nel rispetto delle norme di sicurezza in vigore.



MODELLO	ASR-3
Tensione di alimentazione	230V~ 50/60 Hz
Assorbimento a carico nominale	0,20 A
Potenza assorbita	40 W
Tensione di uscita al motore	24V DC
Corrente di uscita al motore	3,00 A
Tipo di servizio	5 cicli
Isolamento elettrico	Classe II

Tecnica di comando	Radiocomando PIK-SR / Pulsante
Temperatura di funzionamento	-5 ÷ +55 °C
Lunghezza cavo alimentazione	2 m
Grado protezione disp. elettrici	IP30
Dimensioni d'ingombro	105x70 h=80 mm
Peso (in ordine d'installazione)	1,02 Kg



MODELLO	SAO-650
Forza di spinta e trazione	650 N
Corsa predisposta	370 mm
Tensione di alimentazione	24V DC
Velocità di apertura	23 mm/s
Irreversibilità del moto	SI

Tipo servizio	S ₃ 10% su 10 min
Temperatura di funzionamento	-10°C ÷ +60°C
Grado di protezione dispositivi elettrici	IP44
Lunghezza cavo alimentazione	1 m
Dispositivo di sgancio	Meccanico

APPLICAZIONI

ATTURATORI PER SCALE RETRATTILI (MAX 3A)

SI ABBINA A: PIK-SR
SAO-650

CODICE	MODELLO
6720025	ASR-3 Centrale comando Scala retrattile
6260015	SAO-650 Attuatore lineare 650N 24V corsa 370 mm

ELENCO ATTUATORI E LORO COMBINAZIONI CON ACCESSORI

ATTUATORE	ABBINABILE A NOME	CODICE	DESCRIZIONE
KIMO	BK-LOCK	6275008	Serratura elettromeccanica 24V
	KOUPLE 24V	7505032	Scheda tandem per 2 kimo 24V
	KL n	67200nn	Centraline di comando a 24V
	KL n - R	67200nn	Centraline di comando RADIO +PIK
	MODIX 2/4/6	6720021/22/23	Centrale di com. a 24V con batterie
	MY-SUN	6720024	Centrale fotovoltaica con radiocomando PIK
KATO 253 24V	ALI'SW	6810005	Alimentatore 24V con pulsante di comando
	KOUPLE 24 V	7505040	Scheda tandem 24 V potenziata
	KL n	67200nn	Centraline di comando a 24 V
	KL n - R	67200nn	Centraline di comando 24V RADIO +telec PIK
	MODIX 2/4/6	6720021/22/23	Centrale di com. a 24V con batterie
	MY-SUN	6720024	Centrale fotovoltaica con radiocomando PIK
KATO 253 230V	KOUPLE 230V	7505024	Scheda tandem per 2 motori a 230 V
	KH n	67200nn	Centraline di comando a 230 V
	KH n -R	67200nn	Centraline di comando a 230 V RADIO +telc PIK
	RR2-M	7505028	Ricevitore radio da incasso per radiocomando
	BK-LOCK	6275008	Serratura elettromeccanica 24 V
	KATO 24V KATO SYNCRO ³ 24V	KL n	67200nn
KL n - R		67200nn	Centraline di comando 24V RADIO +telec PIK
MODIX 2/4/6		6720021/22/23	Centrale di com. a 24V con batterie
MY-SUN		6720024	Centrale fotovoltaica con radiocomando PIK
KH n		67200nn	Centraline di comando a 230 V
KATO 230V KATO SYNCRO ³ 230V		KH n -R	67200nn
	RR2-M	7505028	Ricevitore radio da incasso per radiocomando
	PIK	7505025	Radiocomando
	NRS1	7505021	Sensore pioggia (da collegare con filo)
	BK-LOCK	6275008	Serratura elettromeccanica 24V
	KATO305 RWA 24V KATO305 SYNCRO ³ 24V	KL n	67200nn
KL n - R		67200nn	Centraline di comando 24V RADIO +telec PIK
MODIX 2/4/6		6720021/22/23	Centrale di com. a 24V con batterie
MY-SUN		6720024	Centrale fotovoltaica con radiocomando PIK
FV		75055nn	Centrali di comando RWA
KATO 305 230V KATO 305 SYNCRO ³ 230V		KH n	67200nn
	KH n -R	67200nn	Centraline di comando a 230 V RADIO +telc PIK
	RR2-M	7505028	Ricevitore radio da incasso per radiocomando
	KL n	67200nn	Centraline di comando a 24 V
	KL n - R	67200nn	Centraline di comando 24V RADIO +telec PIK
	MODIX 2/4/6	6720021/22/23	Centrale di com. a 24V con batterie
INKA 356 RWA 24V INKA 356 SYNCRO ³ 24V	MY-SUN	6720024	Centrale fotovoltaica con radiocomando PIK
	FV	75055nn	Centrali di comando RWA
	KH n	67200nn	Centraline di comando a 230 V
	KH n -R	67200nn	Centraline di comando a 230 V RADIO +telc PIK
	RR2-M	7505028	Ricevitore radio da incasso per radiocomando
	INKA 356 230V INKA 356 SYNCRO ³ 230V	INKA 24V	60510nn
INKA 24 SYNCRO		60505nn	Motore a catena 24 V SYNCRO
INKA 24 RWA		60510nn	Motore a catena 24 V VERSIONE RWA
KIMO		6050072	Attuatore a catena 200N corpo metallico
KATO 24V		6050001/2/3	Attuatore a catena 300N corpo in polimero
KATO305 RWA		6051001/2/3	Attuatore a catena 300N corpo in alluminio
SKY450 230V	Stelo attuatore	629100n	Cremagliera senza motore per punto spinta
	Barra	40100nn	Barra di collegamento 1000/1500/2000/2500 mm
	KOUPLE 230V	7505024	Scheda tandem per 2 motori a 230 V
	KH n	67200nn	Centraline di comando a 230 V
	KH n -R	67200nn	Centraline di comando a 230 V RADIO +telc PIK
	RR2-M	7505028	Ricevitore radio da incasso per radiocomando
SKY650 24V	KOUPLE 24V	7505040	Scheda tandem 24 V potenziata
	KL n	67200nn	Centraline di comando a 24 V
	KL n - R	67200nn	Centraline di comando 24V RADIO +telec PIK
	MODIX 2/4/6	6720021/22/23	Centrale di com. a 24V con batterie
	MY-SUN	6720024	Centrale fotovoltaica con radiocomando PIK
	SKY650 230V	KOUPLE 230V	7505024
KH n		67200nn	Centraline di comando a 230 V
KH n -R		67200nn	Centraline di comando a 230 V RADIO +telc PIK
RR2-M		7505028	Ricevitore radio da incasso per radiocomando
Stelo attuatore		629000n	Cremagliera senza motore per punto spinta
Barra		40100nn	Barra di collegamento 1000/1500/2000/2500 mm
SKY650 (tutti modelli)	KOUPLE 230V	7505024	Scheda tandem per 2 motori a 230 V
	KH n	67200nn	Centraline di comando a 230 V
	KH n -R	67200nn	Centraline di comando a 230 V RADIO +telc PIK
	RR2-M	7505028	Ricevitore radio da incasso per radiocomando
	ROCK 600		
	EA- L/S	KL n	67200nn
KL n - R		67200nn	Centraline di comando 24V RADIO + radiocomando PIK
FV		75055nn	Centrali di comando RWA
EA- L	KL n	67200nn	Centraline di comando a 24 V
	KL n - R	67200nn	Centraline di comando 24V RADIO + radiocomando PIK
	FV	75055nn	Centrali di comando RWA
EA-KL2 24V	KL n	67200nn	Centraline di comando a 24 V
	KL n - R	67200nn	Centraline di comando 24V RADIO + radiocomando PIK
	FV	75055nn	Centrali di comando RWA

ACCESSORI



RR2-M

Ricevitore Radio da incasso a due canali



Modulo ricevente a due canali di piccole dimensioni che si applica nei comandi a distanza per utenze 110-230V~ 50/60Hz (attuatori, tapparelle, tende, comando radio per accensione luci e gestione intelligente). Ricevitore bi-canale a due relè, alimentato direttamente da rete elettrica, estremamente compatto, dotato di ricevitore supereterodina OOK/ASK ad alte prestazioni e affidabilità, controllato da microprocessore con funzioni di decodifica, autoapprendimento radiocomandi, filtro digitale antidisturbo per migliorare ulteriormente le performance radio. Un filtro SAW migliora la selettività e sopprime i disturbi fuori banda. E' inoltre dotato di un affidabile ed efficiente alimentatore a basso consumo (standby $\leq 0,3W$) contraddistinto da un ampio campo di tensioni di utilizzo ed è inoltre protetto dalle sovratensioni sull'ingresso di rete. Dispositivo conforme allo standard Europeo I-ETS 300 220 e ETS 300 683. Radiocomando da ordinare a parte.



MODELLO	RR2-M
Tensione di alimentazione	110-230V~ 50/60Hz
Potenza assorbita (Standby - solo ricezione)	0,3 W
Potenza assorbita (1 relè attivo)	0,8 W
Potenza assorbita (2 relè attivi)	1,4 W
Frequenza operativa	433,92 MHz
Portata in spazio libero	150 m
Portata in ambiente interno	20 m
Numero trasmettitori memorizzabili	30

Tempo di accensione	2 s
Tempo di attuazione comando	0,5 s
N° ingressi locali	2
Massima corrente con contatto chiuso	5 A
Grado di protezione	IP20
Temperatura di funzionamento	-20 ÷ +55 °C
Dimensioni d'ingombro	H = 36, W = 42, L = 21 mm

KOUPLE

Centrale Tandem per Attuatori



KOUPLE è una centralina che controlla il funzionamento in parallelo (tandem) di due attuatori.

Nelle automazioni di grandi finestre spesso è necessario montare due attuatori per garantire una buona chiusura del serramento o per avere una forza doppia non utilizzando attuatori sincronizzati.

- Il sistema KOUPLE non è una sincronizzazione; la centralina si limita a controllare se una delle due macchine si ferma. In questo caso blocca anche il funzionamento dell'altro attuatore evitando di produrre rotture al serramento o alle macchine stesse.
- Il comando degli attuatori va collegato alla centrale KOUPLE dalla quale partono le due uscite agli attuatori.
- La scheda elettronica è contenuta in una scatola in materiale plastico e va collocata vicino agli attuatori da comandare.



MODELLO	KOUPLE 230V	KOUPLE 24V
Tensione d'alimentazione	110/230V~ 50/60 Hz	24V DC
Corrente d'uscita massima	2,50A + 2,5A	
Protezione elettrica	2 fusibili T 2,50A	1 fusibili T 50A
Tipo di servizio	2 cicli	5 cicli
Isolamento elettrico	Classe II	Classe III
Temperatura di funzionamento	-5°C ÷ +65°C	
Grado di protezione dei dispositivi elettrici	IP55	
Dimensioni d'ingombro	100x100 h=60 mm	
Peso (in ordine d'installazione)	0,190 Kg	0,175 Kg

SI ABBINA A: TUTTI I MOTORI 230V
KATO253
KATO (NO SYNCRO)
KATO305
INKA356
SKY450
SKY650
NKL450

CODICE	MODELLO
7505028	RR2-M Ricevitore radio a 2 canali

SI ABBINA A: KATO253
SKY450

CODICE	MODELLO
7505024	KOUPLE 230V - 2 motori 230V
7505032	KOUPLE 24V - 2 motori 24V (Kimo)
7505040	KOUPLE 24P - Potenziata 24V (Kato e Sky)

ALI'SW | Alimentatore



ALI'SW è il dispositivo di alimentazione per motori a bassa tensione studiato per essere inserito nelle scatole da incasso a 3 moduli. Alimentatore switching con ingresso 110-230V~ 50/60Hz, eroga una tensione d'uscita di 24V DC, con corrente massima di 0,5 A.

Il comando per il funzionamento del motore utilizza l'innovativa tecnologia touch-switch che attiva il comando al semplice tocco del tasto: "uomo presente" o in automatico. La scheda touch-switch si applica su qualsiasi elemento copri foro di tipo commerciale mantenendo un elegante comando elettrico integrato nel design dell'ambiente domestico.

Il cablaggio a connettori rapidi tra touch-switch e alimentatore è lungo 20 cm per l'inserimento nella stessa scatola da incasso; su richiesta è disponibile il cavo da 80 cm quando si adotta la soluzione con due scatole separate.

Aggiungendo una centralina di controllo e un sensore di luce è possibile regolare la luminosità nel locale in modo autonomo e automatico al variare della luce esterna.



MODELLO	ALI'SW
Tensione di alimentazione	110-230V~ 50/60 Hz
Tensione di uscita	24V DC
Corrente assorbita a carico nominale	0,170 A ~
Massimo carico applicabile	0,6 A
Numero di motori applicabili	Nr. 1 attuatore a catena KIMO Nr. 1 Motore tubolare MR28
Isolamento elettrico	Classe II

Tipo servizio	S _i Continuo
Temperature di funzionamento	-5 °C +65 °C
Grado di protezione dispositivi elettrici	IP20
Cavo di alimentazione	NON previsto
Protezione al sovraccarico	Elettronica
Dimensioni	87,5x55,5x27,5 mm
Peso	0,085 kg

PIK | Comando Elettronico a distanza

PIK è il nuovo trasmettitore di Nekos per i comandi a distanza via radio. E' caratterizzato da un'estetica moderna, funzionale, confortevole ed ergonomica.

Ha 30 canali di trasmissione diretta (tramite i tasti funzione F1 e F2 arriva a 90 funzioni di comando) a frequenze radio di 433,92 MHz a codice variabile (rolling code) con risoluzione maggiore di 18 trilioni di combinazioni possibili.



MODELLO	PIK
Tipo	Radiocomando multicanale a microprocessore
Numero canali di trasmissione	30
Frequenza di trasmissione	433,92 MHz
Modulazione	OOK
Tensione di alimentazione	2 batterie da 1,5V - tipo AAA
Tensione di funzionamento	1,8V ÷ 3,3V
Durata stimata delle batterie	> 2 anni (1 minuto/giorno di attività)
Display	LCD a cristalli liquidi
Visualizzazione	2 cifre (canale selezionato) - Indicatore stato carica batteria - Stato trasmissione - Lettere specifiche di funzione
Dimensioni del display	18,5x13,5 mm
Codifica	HCS301
Codici indipendenti	"rolling code" >18 miliardi di miliardi di combinazioni
Assorbimento in standby	< 1µA
Assorbimento in trasmissione	< 20 mA
Tastiera	Comando operativo (freccia su, freccia giù, stop) - 2 tasti Funzione (F1, F2) - 1 tasto Memoria (M) - 1 tasto Canale (CH)
Distanza di trasmissione	< 50 m (a batterie cariche e campo libero)
Dimensioni	145x38,5x22,5 mm
Peso	76 g

SI ABBINA A: MR28-B
KIMO

CODICE	MODELLO
6810005	Alimentatore ALI'SW 24V con pulsantiera (Vimar bianco)
6810006	Alimentatore ALI'SW 24V per comando manuale

SI ABBINA A: KATO ADV RADIO
Serie KL-R
Serie KH-R

CODICE	MODELLO
7505025	PIK trasmettitore radio a 433MHz

NRS1

Rilevatore Pioggia Riscaldato

Il rilevatore pioggia è il dispositivo da collocare a cielo aperto dove possa interagire con gli attuatori al manifestarsi della pioggia continua. Il sensore si può collegare:

- direttamente via filo al Kato ADV Radio - NRS1
- direttamente via filo alle centrali Serie K e a tutte le apparecchiature dove sia prevista l'elaborazione del segnale oppure dove sia necessario un segnale a contatto pulito (libero da tensione).

Il rilevatore è insensibile alla formazione di rugiada o umidità, dopo una precipitazione si asciuga molto velocemente e non permette la formazione di ghiaccio. Il cavo d'alimentazione è lungo 5 m, costruito per resistere all'ambiente esterno con guaina in PVC a elevata resistenza agli agenti atmosferici, non propagante l'incendio e resistente ai raggi UV.



MODELLO	NRS1
Tensione d'alimentazione	12V ÷ 24V DC
Corrente massima assorbita	20 mA (120 mA con riscaldatore attivo)
Tipologia di sensore	Capacitivo
Intervento del riscaldatore	< +4 °C
Tipo di contatto	SPDT
Portata del contatto	0,5A/125V~ - 1A/24V DC

Temperatura di funzionamento	-20 ÷ +65 °C
Lunghezza cavo di alimentazione	5 m
Tipo cavo alimentazione - numero fili	PVC protetto UV - 5 fili
Grado di protezione dei dispositivi elettrici	IP65
Dimensioni d'ingombro	45x93 h=19 mm
Peso	52 g (escluso cavo)

V'1_V'LUX

Rilevatore Vento e Rilevatore Vento e Luminosità

Il rilevatore vento V'1 è un dispositivo che, collegato alle centrali, comanda la chiusura automatica delle finestre quando la velocità del vento è superiore a un dato predefinito. E' costituito da un corpo di materiale plastico resistente agli agenti atmosferici e un sistema a semisfere rotanti che captano la velocità del vento.

V'Lux è il nuovo rilevatore che in un unico dispositivo funge da sensore di luminosità e da sensore della velocità del vento. La funzione luce rileva l'intensità di luce e trasmette il dato alla centrale che lo elabora, provocando l'apertura o la chiusura degli oscuranti secondo la programmazione impostata nella centrale di controllo. Le centrali di ventilazione/aerazione Serie K sono predisposte per elaborare il segnale del sensore di luminosità e il segnale del rilevatore vento analogo al modello V1.



MODELLO	V'1_V'LUX
Alimentazione elettrica	In bassa tensione da centralina
Livelli del sensore vento	8 progressivi da 5 a 40 km/h (regolabili da centrale)
Livelli del sensore luminosità	0 ÷ 50 klx (regolabili da centrale)

MODELLO	V'1_V'LUX
Temperatura di funzionamento	-20 ÷ +90° C
Angolo di rilevamento luce	120° (-60° ÷ +60°)
Grado di protezione	IP34
Dimensioni d'ingombro	Ø 125 x 93 mm
Peso	70 g

SI ABBINA A: NRS1
Serie KL e Serie KL-R
Serie KH e Serie KH-R
KATO ADV RADIO

CODICE	MODELLO
7505021	NRS1 Rilevatore pioggia riscaldato

SI ABBINA A: V'1
Serie KL e Serie KL-R
Serie KH e Serie KH-R

V'LUX
KH1 e KH1-R

CODICE	MODELLO
7505002	V'1 Rilevatore vento
7505004	V'LUX Rilevatore vento e luminosità

GRAD°

Rilevatore di Temperatura

Il rilevatore di temperatura GRAD° è una sonda che intercetta la temperatura dell'ambiente circostante e trasmette il dato alla centrale di riferimento che elabora e comanda il movimento delle finestre, tende o tapparelle.

La sonda di Ø6 mm è collocata all'estremità di un cavo lungo 1,5 metri e si può installare in qualsiasi posizione.

L'unica centrale di riferimento è il modello KH1 (e KH1R). Il sensore GRAD° può essere utilizzato in serre, giardini d'inverno, ecc.

ACCESSORI PER EVACUAZIONE FUMO E CALORE



HE082 | Pulsante di Emergenza Primario

Pulsante manuale primario per innesco allarme incendio verso la centrale RWA.

- Adatto per centrali FV-3 e FV-6.
- Alimentazione da centrale.
- Visualizzazione a led della centrale, Emergenza (rosso), Normale (verde) e in Errore (giallo).
- Dimensioni 125x125x36 mm
- Grado di protezione IP42.
- Corpo in plastica colore arancio.



HE081 | Pulsante di Emergenza Secondario

Pulsante manuale secondario per innesco allarme incendio verso la centrale RWA senza led di segnalazione stato della centrale.

- Adatto per centrali FV-3 e FV-6.
- Alimentazione da centrale.
- Visualizzazione a led della centrale, Emergenza (rosso), Normale (verde) e in Errore (giallo).
- Dimensioni 125x125x36 mm.
- Grado di protezione IP42.
- Corpo in plastica colore arancio.



HSE-P, HSE-M | Pulsante di Emergenza in PVC o Alluminio

Pulsante manuale per innesco allarme incendio verso la centrale RWA.

- Adatto per centrali FV-25 / 50 / 75, FV-M24, FV-M48.
- Tensione di funzionamento: da centrale.
- Visualizzazione a led della centrale, Emergenza (rosso), Normale (verde) e in Errore (giallo).
- Dimensioni 125x125x36 mm
- Grado di protezione IP42.
- Corpo in PVC (HSE-P) o Alluminio (HSE-M) di colore arancio.



MODELLO	GRAD°
Temperatura di esercizio	- 50°C ÷ + 120°C
Sensore	NTC 10K
Precisione	+/- 1% - Beta 3435
Tempo di risposta	K (costante) = 10 sec (con flusso acqua a 2 m/s)

MODELLO	GRAD°
Materiale bulbo	Gomma termoplastica
Modello con punta rastremata	NO
Grado di Protezione	IP67
Materiale cavo	Piattina in gomma termoplastica colore nero

SI ABBINA A: KH1
KH1/R

CODICE	MODELLO
7505008	GRAD° Rilevatore di temperatura

SI ABBINA A: FV-3, FV-6
FV-25, FV-50, FV-75

CODICE	MODELLO
7505018	HE082 Pulsante di emergenza primario
7505020	HE081 Pulsante di emergenza secondario
7505044	HSE-P Pulsante di emergenza in PVC
7505045	HSE-M Pulsante di emergenza in Alluminio



RMD3 | Rilevatore Fumo

Rilevatore di fumo per mandare il segnale di allarme all'unità di controllo allarme RWA.

- Controllo dei disturbi per evitare falsi allarmi.
- Allarme con led rosso.
- Tensione di funzionamento: 9 ÷ 33V DC.
- Allarme di sicurezza: 100 µA ÷ 20 mA.
- Dimensioni Ø100x44
- Grado di protezione IP40.
- Rispondente norma EN 54-7.



WMD3 | Rilevatore di Calore

Rilevatore di calore per mandare il segnale di allarme fuoco all'unità di controllo allarme RWA.

- Controllo dei disturbi per evitare falsi allarmi.
- Segnali a led: Allarme (rosso), Errore (giallo).
- Tensione di funzionamento: 9 ÷ 33V DC.
- Allarme di sicurezza: 100 µA ÷ 20 mA.
- Dimensioni Ø100x40
- Grado di protezione IP40.
- Rispondente norma EN 54-5.

STAFFE



SI ABBINA A: FV-3, FV-6
FV-25, FV-50, FV-75

CODICE	MODELLO
7505046	RMD3 Rilevatore Fumo
7505047	WMD3 Rilevatore di Calore



Cod. 4010002
Coppia staffe standard
Colore di serie: nero - bianco - grigio

APPLICAZIONI
KATO (dotazione standard)



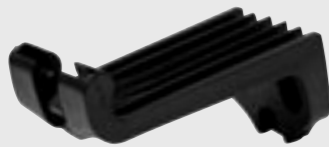
Cod. 4010003
Coppia staffe montaggio verticale
Colore di serie: nero - bianco - grigio

APPLICAZIONI
KATO (dotazione standard)



Cod. 4010005
Staffa per attacco frontale
Colore di serie: nero - bianco - grigio

APPLICAZIONI
KATO (dotazione standard)



Cod. 4010006
Staffa per vasistas
Colore di serie: nero - bianco - grigio

APPLICAZIONI
KATO (dotazione standard)



Cod. 4010025
Staffa attacco rapido orizzontale
Colore di serie: nero - bianco - grigio

APPLICAZIONI
KATO



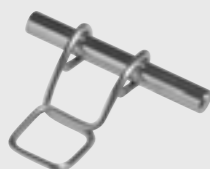
Cod. 4010026
Coppia staffe per abbaini
Colore di serie: nero - bianco - grigio

APPLICAZIONI
KATO



Cod. 4010027
Staffa sporgere frontale ribassata con gancio di sicurezza
Colore di serie: nero - bianco - grigio

APPLICAZIONI
KATO



Cod. 4010053
Attacco rapido alla catena
Materiale INOX

APPLICAZIONI
Tutte le macchine della SERIE KATO (dotazione standard)

KATO |



Cod. 4010044
Coppia staffe standard
Colore di serie

APPLICAZIONI
KATO305 (dotazione standard)



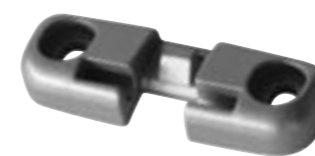
Cod. 4010038
Staffa per vasistas
Colore di serie

APPLICAZIONI
KATO305



Cod. 4010039
Staffa per attacco frontale
Colore di serie

APPLICAZIONI
KATO305



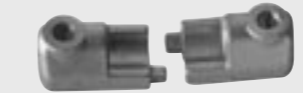
Cod. 4010040
Staffa attacco a sporgere orizzontale
Colore di serie

APPLICAZIONI
KATO305



Cod. 4010084
Coppia staffe supporto da incasso
Colore di serie grigio RAL9006

APPLICAZIONI
KIMO (dotazione standard)



Cod. 4010085
Coppia semi-staffe attacco anta
Colore di serie grigio RAL9006

APPLICAZIONI
KIMO (dotazione standard)



Cod. 4010086
Coppia staffe supporto da esterno
Colore di serie grigio RAL9006

APPLICAZIONI
KIMO



Cod. 4010019
Staffa a sporgere in metallo h. 14 mm
Colore di serie grigio RAL9006

APPLICAZIONI SPECIALI
Serie KATO
KIMO
Serie INKA356
Serie SKY

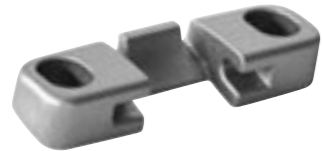
KATO305 |

KIMO |

**Cod. 4010115**Staffa per applicazione vasistas
Colore di serie grigio RAL9006**APPLICAZIONI**

INKA356

INKA

**Cod. 4010116**Staffa per applicazione a sporgere
montaggio verticale
Colore di serie grigio RAL9006**APPLICAZIONI**

INKA356

**Cod. 4010117**Staffa per applicazione a sporgere
montaggio orizzontale
Colore di serie grigio RAL9006**APPLICAZIONI**

INKA356

**Cod. 4010118**Coppia staffe di supporto standard
Colore di serie grigio RAL9006**APPLICAZIONI**

INKA356

**Cod. 4010130**Coppia staffe supporto per incasso
Colore di serie grigio RAL9006**APPLICAZIONI**

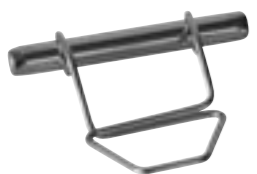
INKA356

**Cod. 4010129**

Staffa anta da incasso

APPLICAZIONI

INKA356

**Cod. 4010119**Confezione clip attacco rapido
Materiale INOX**APPLICAZIONI**

INKA356 (dotazione standard)

**Cod. 4010013**

Confezione minuteria SKY

APPLICAZIONI

SKY (dotazione standard di serie)

**Cod. 4010051**

Staffa per attacco al serramento

APPLICAZIONI

SKY450 (dotazione standard di serie)

**Cod. 4010052**

Staffa supporto attuatore

APPLICAZIONI

SKY450 (dotazione standard di serie)

**Cod. 4010014**

Staffa per attacco al serramento

APPLICAZIONI

SKY650 (dotazione standard di serie)

**Cod. 4010015**

Staffa per supporto attuatore

APPLICAZIONI

SKY650 (dotazione standard di serie)

**Cod. 4010091**

Accessori per attuatore

APPLICAZIONI

NKL450 (dotazione standard di serie)

**Cod. 4010092**

Accessorio per pale frangisole

APPLICAZIONI

NKL450 (dotazione standard di serie)

— SKY

— SKY450

— SKY650

— NKL450



Nekos srl - Italy

via Capitoni, 7/5 - 36064 Mason Vicentino (VI) - tel. +39 0424 411011
fax +39 0424 411013 - www.nekos.it - info@nekos.it - commerciale@nekos.it