

Katalog

05/2006

HAUTAU TORNADO 200

Schwingflügelbeschläge
für Kunststoffprofilsysteme ab 70 mm Bautiefe



HAUTAU

HAUTAU-Katalog

Schwingflügel-Beschläge HAUTAU TORNADO 200 05/2006

HAUTAU GmbH

Postfach 1151
D 31689 Helpsen
Telefon 05724/393-0
Telefax 05724/393-125
Info@HAUTAU.de
www.HAUTAU.de

Handelsregister Stadthagen · HRB-Nr. 2565

Bankverbindungen

Volksbank Bückeberg-Rinteln eG (BLZ 255 914 13) Kto. 645 273 600
IBAN: DE 19 2559 1413 0645 2736 00 · SWIFT: GENODEF1BCK

Postbank Hannover (BLZ 250 100 30) Kto. 38 87-305
IBAN: DE 63 2501 0030 0003 8873 05 · SWIFT: PBNKDEFF250

Umsatzsteuer-Identifikationsnummer: DE 811 213 544

Printed in Germany 05/2006 · Nachdruck, auch auszugsweise, nur mit schriftlicher Genehmigung des Herausgebers.

Im Sinne des Fortschritts behalten wir uns Konstruktionsänderungen und dadurch bedingte Abweichungen von den Abbildungen, Abmessungen, Gewichtsangaben usw. vor. Die Abbildungen zeigen die Artikel nicht in natürlicher Größe und stehen auch nicht im gleichen Verhältnis zueinander.



Inhaltsverzeichnis

Schwingflügelbeschläge für Kunststoffprofilsysteme ab 70 mm Bautiefe

TORNADO, die wesentlichen Vorteile	6
Zentralverschluss ZV 16	8
Sonderfarben Abdeckkappen	66

sortiert nach Beschlägen

TORNADO 201	Profilsystem: Rehau Brillant-Design	10
TORNADO 202	Profilsystem: Veka Softline/Topline 70 (alte Serie)	14
TORNADO 203	Profilsystem: Schüco CT 70	18
TORNADO 204	Profilsystem: ALUPLAST i 4000	22
TORNADO 205	Profilsystem: Kömmerling Eurofuture Classic / Elegance ...	26
TORNADO 206	Profilsystem: Thyssen Prestige	30
TORNADO 207	Profilsystem: Deceuninck 3001	34
TORNADO 208	Profilsystem: GEALAN 8000	38
TORNADO 209	Profilsystem: KBE 70	42
TORNADO 210	Profilsystem: Salamander Streamline 76	46
TORNADO 211	Profilsystem: Trocal InnoNova	50
TORNADO 212	Profilsystem: Thyssen Elite	54
TORNADO 213	Profilsystem: Dimex Elegance 8.0	58
TORNADO 216	Profilsystem: Veka Softline/Topline 70 (neue Serie)	62

sortiert nach Profilsystemen

ALUPLAST i 4000	TORNADO 204	22
Deceuninck 3001	TORNADO 207	34
Dimex Elegance 8.0	TORNADO 213	58
GEALAN 8000	TORNADO 208	38
KBE 70	TORNADO 209	48
Kömmerling Eurofuture Classic / Elegance	TORNADO 205	26
Rehau Brillant-Design	TORNADO 201	10
Salamander Streamline 76.....	TORNADO 210	46
Schüco CT 70.....	TORNADO 203	18
Thyssen Elite	TORNADO 212	54
Thyssen Prestige	TORNADO 206	30
Trocal InnoNova	TORNADO 211	50
Veka Softline/Topline 70 (alte Serie)	TORNADO 202	14
Veka Softline/Topline 70 (neue Serie)	TORNADO 216	62



Schwingflügelbeschläge für Kunststoffprofilssysteme ab 70 mm Bautiefe



Schwingflügel Fenster mit TORNADO 200

Das Schwinglager HAUTAU TORNADO 200 wurde speziell für die neue Generation besonders wärmedämmender Fensterprofile ab 70 mm Tiefe entwickelt. Bis zu 200 kg Flügelgewicht bietet er optimalste Dichtigkeit und hält den Flügel durch die neue Bremstechnik zuverlässig in jeder Position.

Das besondere Plus! Energiesparend und dicht

HAUTAU TORNADO 200 nimmt es in Sachen Dichtigkeit spielend mit Drehkipp-Flügeln auf. Zur Stärkung der Dichtigkeit sorgt das System für eine thermische Trennung zum Schwinglager mit integrierter Längsdichtung, stirnseitig kommen weitere Dichtungen hinzu.

Bei Prüfungen mit unterschiedlichen Profilsystemen wurden im Bereich Schlagregendichtigkeit die Klasse 9A (600 Pa) nach DIN EN 12208 und im Bereich Luftdurchlässigkeit die Klasse 4 (600 Pa) nach DIN EN 12207 erreicht.

Neue, zum Patent angemeldete Bremstechnik

HAUTAU TORNADO 200 hält bis zu 200 kg schwere Fensterflügel in beliebiger Öffnungsposition und unterstützt ihre komfortable Bedienung. Durch die neuartige Bremssteuerungstechnik ergeben sich in der Lüftungsstellung unterschiedliche Bremsmomente in Auf- und Schließrichtung, einzustellen auf das jeweilige Flügelgewicht. Hierzu ist nur ein 4-mm-Innensechskantschlüssel erforderlich.

Größte Glasfläche – kein Problem

HAUTAU TORNADO 200 Schwingflügelbeschläge erlauben Flügelalzhöhen bis 2,35 m und Flügelalzhöhen bis 2,20 m – bei freier Sicht durch rund 5 m² Glasfläche!

2-Wege-Lüftung: die effektivste natürliche Raumbelüftung

Die faszinierend bequeme Art Räume schnell, d.h. energiesparend zu belüften. Mit einem Griff wird das Fenster geöffnet oder ringsum dicht verschlossen. In der Lüftungsstellung, entweicht die verbrauchte Luft gemäß dem thermischen Prinzip nach oben und frische Luft strömt unten nach und zwar raumsparend und ohne Abräumen der Fensterbank. Auf Wunsch begrenzen Falzscheren den Öffnungswinkel als zusätzliche Sicherung. Zur gefahrlosen Fensterreinigung schwenkt der Flügel um 180°.

Ein Grundlager für alle Profile

Der Komplettbeschlag besteht aus:

- Einem ausgereiften profilunabhängigen Schwinglager, zu dem ein profilspezifischer Adaptersatz gehört.
- Einem stabilen funktionssicheren Zentralverschluss, optisch edel und hochwertig korrosionsgeschützt durch HAUTAU-S^{plus}.
- Dem neuen HAUTAU-Design-Griff mit angeformten Riegelnocken, der die Eleganz des Beschlagsystems unterstreicht.

Das System ist perfekt durchdacht und beansprucht daher geringste Lagerkapazitäten und Kapitalbindung.

Montagefreundlich

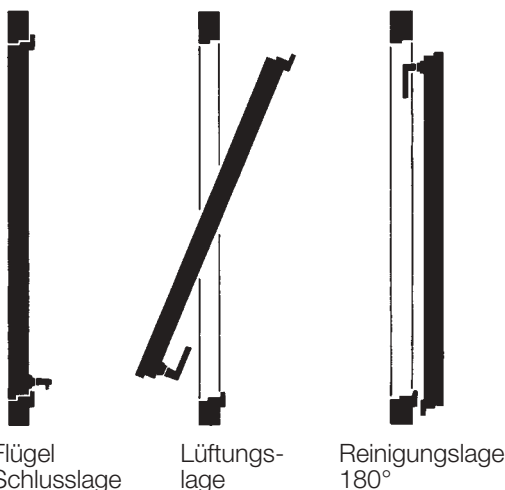
Um Schäden bei Transport und Montage zu vermeiden, liefert HAUTAU das Schwingflügelager mit nachträglich aufklippbaren Kappen. Dank einer guten Geometrie der Verbindungsteile wird der Flügel leicht und sicher eingehängt. Eine zentrale Schraube spannt eine formschlüssige Verbindung zwischen Flügel- und Rahmenplatte.

Technische Daten

Flügelgewicht max. 200 kg, Glasgewicht max. 30 kg/m²
rechteckige Fenster: FFB 650 bis 2350 mm, FFH 700 bis 2200 mm, runde Fenster: FFØ 750 - 2000 mm

lieferbare Farben: weiß und schwarz

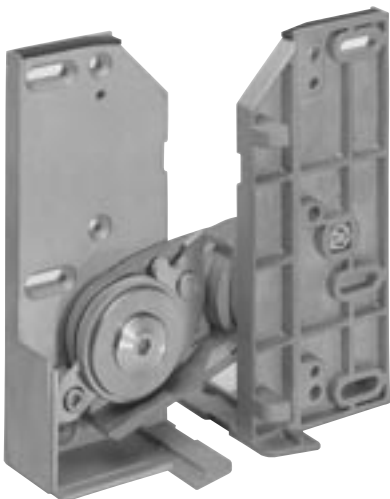
(EV 1 siehe unter Sonderfarben)



Flügel
Schlusslage

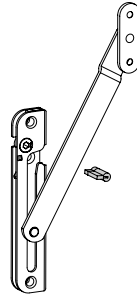
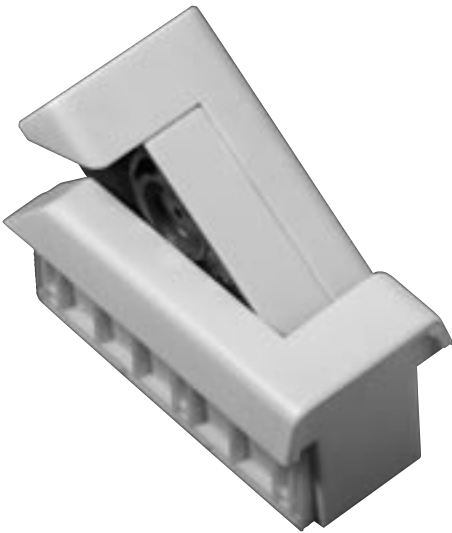
Lüftungslage

Reinigungslage
180°

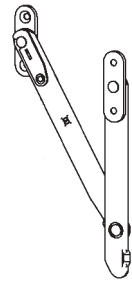


Schwinglager TORNADO 200 um 180° geschwenkt

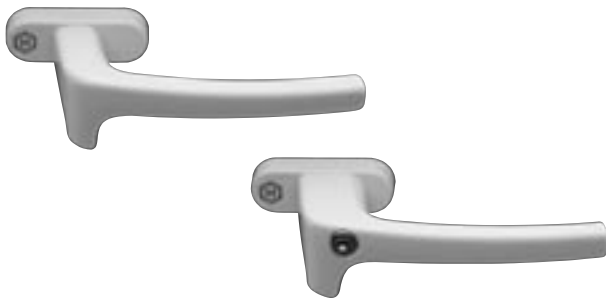
Die verdeckt eingebauten Scheren sind eine zuverlässige Sicherung gegen unbefugtes Herumschwenken des Flügels in die Putzstellung und können außerdem als Öffnungsbegrenzung verwendet werden



verriegelbare Falzschere



Falzschere 113



HAUTAU-Design-Griff mit Spalt- und Nachtlüftung

Der HAUTAU-Design-Griff wird mit HAUTAU-Design-Griff mit angeformten Nocken für Spalt- und Nachtlüftung geliefert.

So erreicht man eine angenehme Dauerlüftung, bei der der Schwingflügel sturmsicher festgestellt ist.

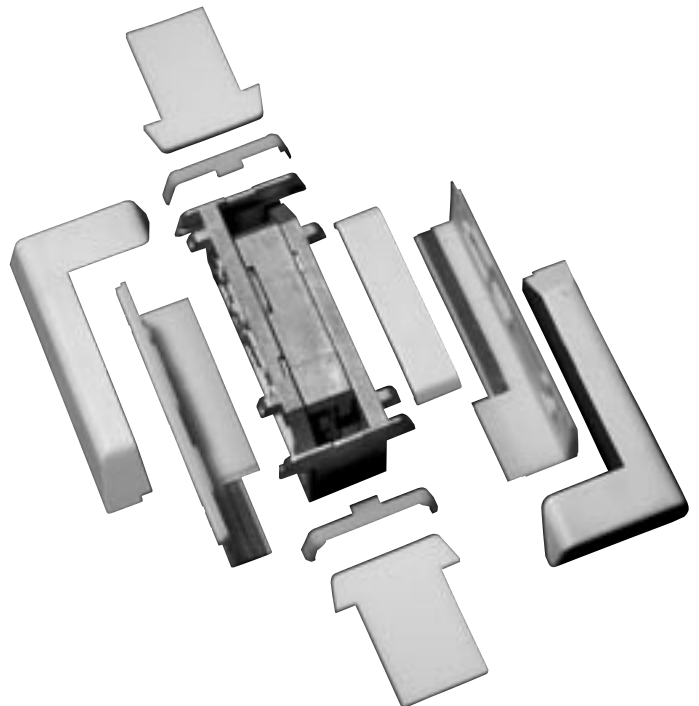


Individualität ist gefragt: Architekten, Fensterbauer und Endkunden schätzen die kreativen Möglichkeiten des Schwingflügel Fensters.

Schutz gegen unbefugtes Betätigen

Ob aus kindlicher Neugier oder in krimineller Absicht: Ausgereifte Schutzsysteme sichern gegen unbefugtes Öffnen und Schließen.

Gegen Einbruch schützt HAUTAU TORNADO 200 schon in der Grundausstattung besser als Beschläge mit anderen Öffnungsarten – dank seiner spezifischen Konstruktion. Speziell in öffentlichen Gebäuden hat sich die abschließbare Falzschere als Begrenzung der Öffnungsweite bewährt. Zusätzlich ist ein geprüfter Zentralverschluss in Aushebelschutz-Ausführung (AhS) und ein abschließbarer HAUTAU-Design-Griff erhältlich. In den Landesbauordnungen (LBO) und den Unfallverhütungsvorschriften (UVV) von Schulen werden Öffnungsbegrenzer vorgeschrieben.



Die umgreifenden Ausgleichswinkel sorgen für sicheren Sitz und perfekte Anpassung an das Profil. Das profilunabhängige Grundlager mit den weißen oder schwarzen Abdeckkappen wird durch das Adapterset an die Profilsysteme angepaßt.

Zentralverschluss ZV 16

Einseitig links herumgeführter, auf Länge kürzbarer Zentralverschluss ZV 16 mit Flach-Abdeckschienen 16 mm, in Lagerausführung; unten und oben mit Schließzapfen (siehe Größensorten).

Rationelle Beschlagmontage durch einbaufertige Bauteile und geringe Anzahl von Einzelteilen. Treibschiene mit beidseitiger Verzahnung, Ablängen von Deck- und Treibschiene in einem Arbeitsgang.

Eckumlenkungen mit nichtrostenden Stahlbändern (zug- und druckfest). Kein Nacharbeiten an den Flügelecken erforderlich. Sichere, schnelle Verbindung der Verschluss- teile durch doppelseitige Zahnstangenkupplungen.

Beschlagausführungen

Verschlusssteile (Getriebe- und Verriegelungsschienen) Stahl glanzverzinkt und chromatiert, Eckumlenkungen mit nichtrostenden Stahlbändern und Führungsschiene, Schließplatten und Schließzapfen verstellbar, Schließplatten mit Boden aus hochwertigem Zinkdruckguss, HAUTAU-Design-Griff mit Nockenverriegelung.

Text für Ausschreibung

Schwingflügelbeschlag TORNADO 200 mit Zentralverschluss ZV 16, bestehend aus Höhen- und Breitengestänge, auf Länge kürzbar und regulierbar, mit Oberflächenfinish HAUTAU-S^{plus} (silberfarbig chromatiert), mit unterer und oberer Schließzapfenverriegelung über die ganze Flügelbreite und verstellbaren Schließplatten. HAUTAU-Design-Griff 130 mit Nockenverriegelung für Spaltlüftung (wahlweise abschließbar). Lieferbar in weiß oder schwarz.

Fensterform scheinrecht

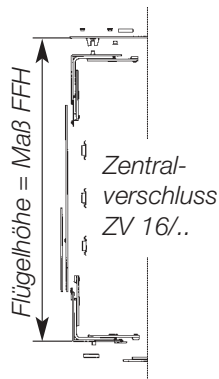
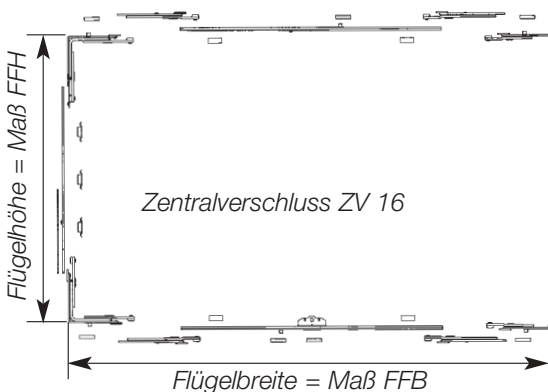
Maß FFB von 650 - 2350 mm

Maß FFH von 700 - 2200 mm

mit Zentralverschluss ZV 16 für Euro-Nut

Packungseinheit bestehend aus:

1. Schwinglager TORNADO 200
2. Beutelzubehör Abdeckkappen
3. Beutelzubehör Ausgleichswinkel
4. HAUTAU-Design-Griff
5. Beutelzubehör Schließplatten (auch in AhS)
6. Beutelzubehör Zentralverschluss ZV 16 (auch in AhS)
7. Breitengestänge für Zentralverschluss ZV 16
8. Höhengestänge für Zentralverschluss ZV 16
9. Falzscheren (optional)



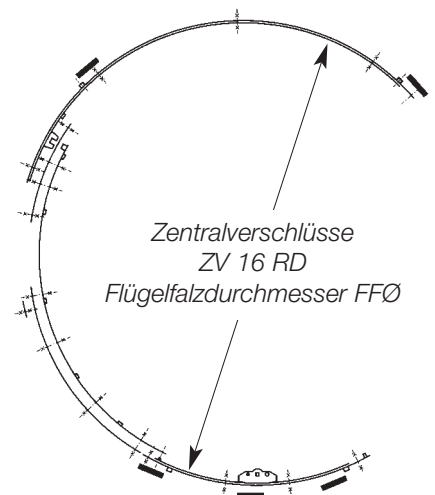
Fensterform rund

Flügelalzdurchmesser FFØ von 750 - 2000 mm

mit Zentralverschluss ZV 16 RD für Euro-Nut

Packungseinheit bestehend aus:

1. Schwinglager TORNADO 200
2. Beutelzubehör Abdeckkappen
3. Beutelzubehör Ausgleichswinkel
4. HAUTAU-Design-Griff
5. Beutelzubehör Schließplatten RD
6. Getriebe für Zentralverschluss ZV 16 RD
7. Verriegelung oben für Zentralverschluss ZV 16 RD

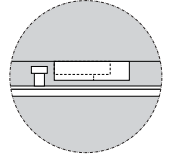
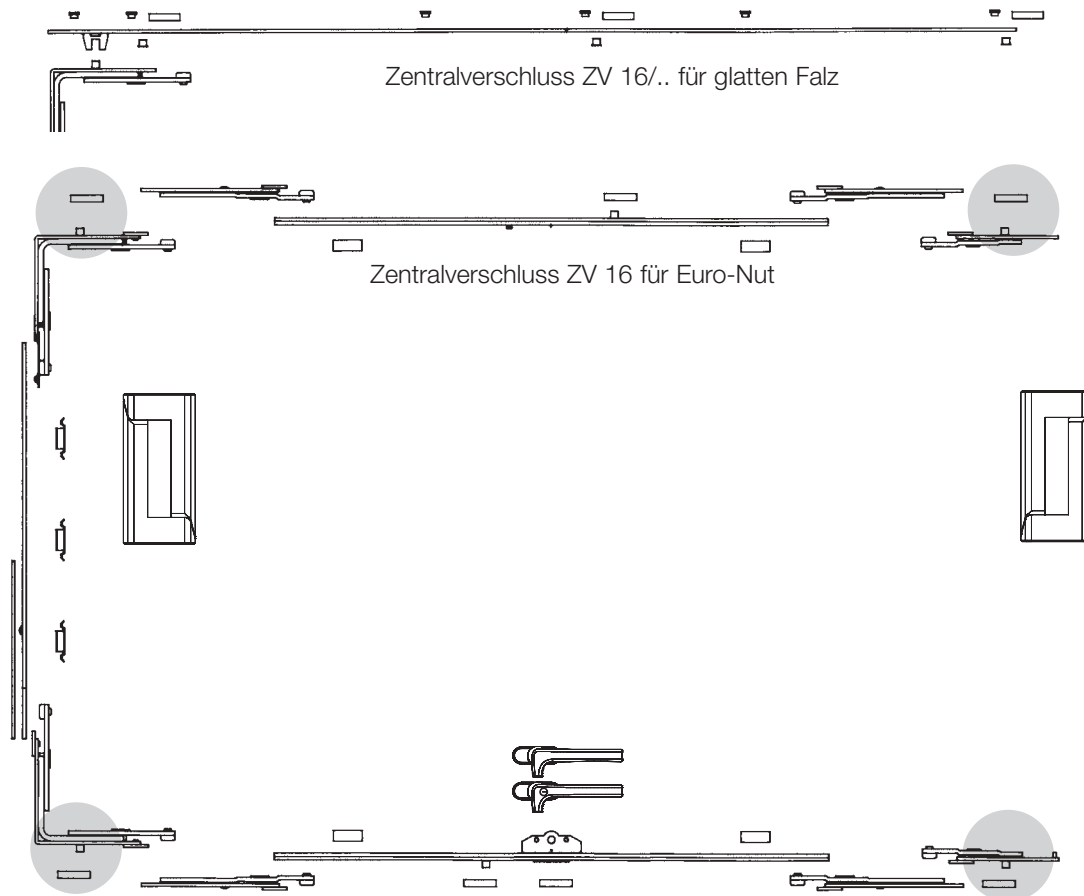


Hinweis zur Lieferform: Getriebe für Zentralverschluss und Verriegelung oben

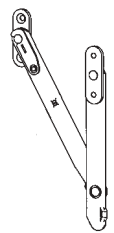
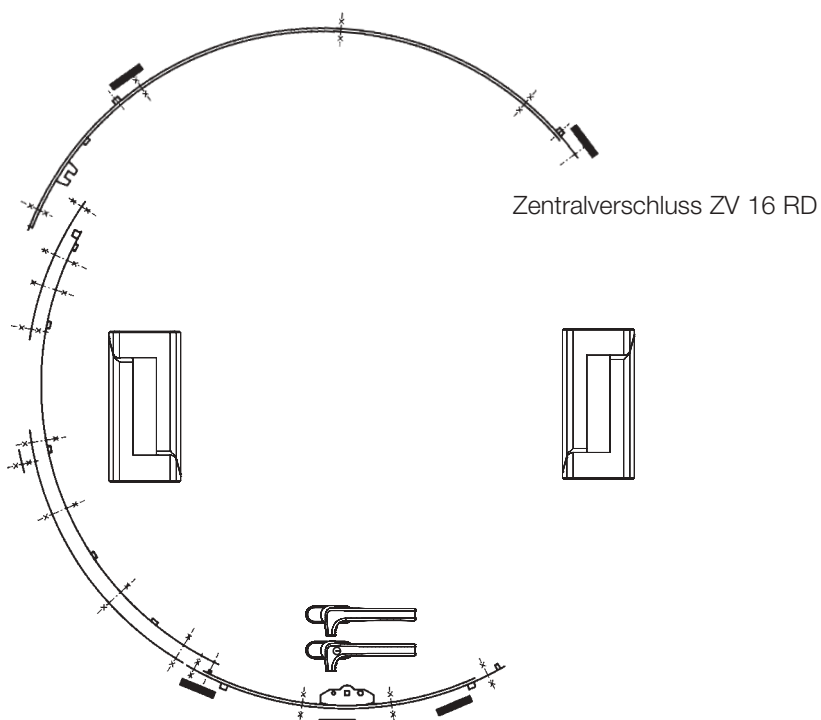
gerade = alle Bauteile ungebogen, normale Lagerausführung

vorgebogen = alle Bauteile sind für das größte Maß vorgebogen und sind bei kleineren Abmessungen nachzubiegen und evtl. zu kürzen.

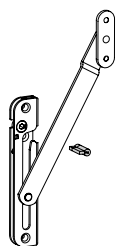
Beschlagteile TORNADO 200



Aushebelsicherung
AhS mit Stahl-
Pilzkopfzapfen die
in Stahl-Schließ-
platten einriegeln.



Falzschere 113

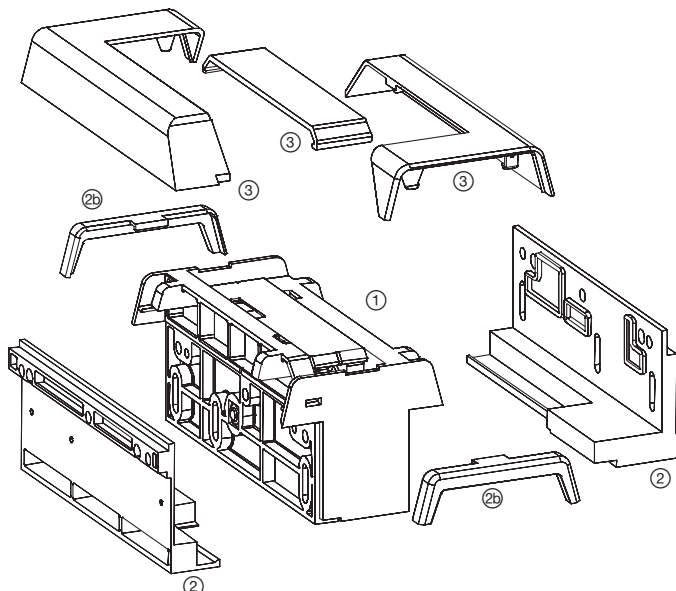
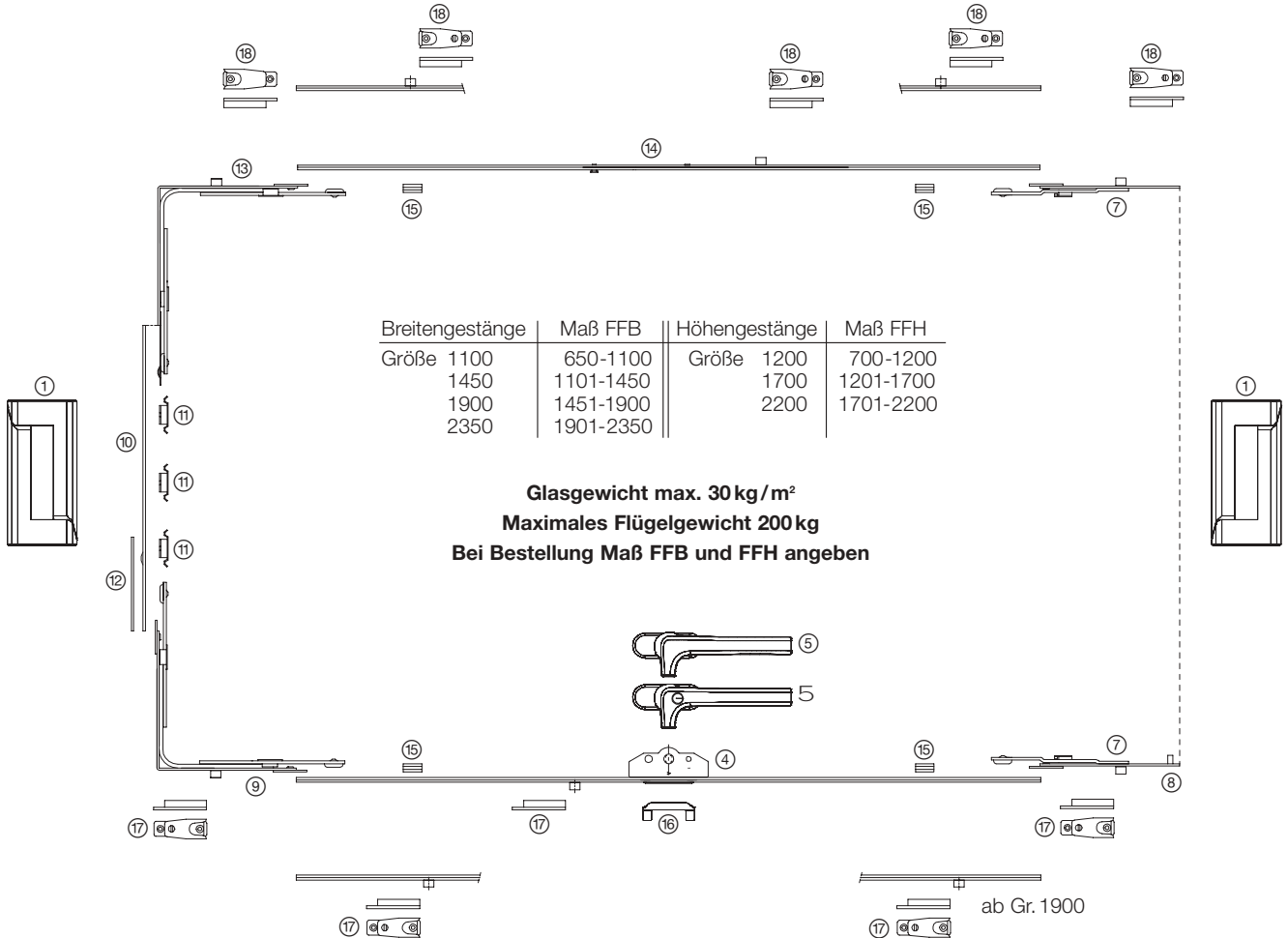


verriegelbare Falzschere
auch mit Steckschloss lieferbar

TORNADO 201

für Profilsystem Rehau Brillant Design

Zeichn.-Nr.: 4/0639 (schiebend), Zeichn.-Nr.: 4/0742 (schiebend AhS),
Blendrahmen-Nr.: 550000, Flügel-Nr.: 550400, WP-Nr.: 550530



	Anzahl
① Schwinglager R/L TND0 200	2
② Ausgleichswinkel Ra/FI (R + L)	4
2 Profildichtplatten (ohne Abb.)	4
2b Adapter Mi	4
③ Abdeckkappen Ra/Mi/FI (R + L)	6
④ Getriebe	1
⑤ Griff mit Befestigungsschrauben	1
5 Griff abschließbar, mit Befestigungsschrauben	1
⑥ Abstandhülse o. Abb.	2
⑦ Endverriegelung	2
⑧ Füllstück	1
⑨ Eckumlenkung unten	1
⑩ Treibschiene seitlich	1
⑪ Führung Höhengestänge	2-5
⑫ Abdeckschiene seitlich	1
⑬ Eckumlenkung oben	1
⑭ Verbindungsschiene oben	1
⑮ Führung Breitengestänge	4
⑯ Schließplatte für Spaltlüftung	1
⑰ Schließplatte unten verstellbar	3-4
⑱ Schließplatte oben verstellbar	3-4



TORNADO 201

für Profilsystem Rehau Brillant Design

Zeichn.-Nr.: 4/0639 (scheidrecht), Zeichn.-Nr.: 4/0742 (scheidrecht AhS),
Blendrahmen-Nr.: 550000, Flügel-Nr.: 550400, WP-Nr.: 550530

Fensterform scheidrecht

1. Schwinglager TORNADO

Artikel-Code

Schwinglager TORNADO 200, Basis ①	192151
-----------------------------------	--------

Hinweis: Alternativ zum flächenbündigen Schwinglager kann das aufliegende Schwinglager TORNADO 10 eingesetzt werden.

2. Abdeckkappen

Beutelzubehör Abdeckkappen TORNADO 200, weiß ③	192139
--	--------

Beutelzubehör Abdeckkappen TORNADO 200, schwarz ③	192142
---	--------

3. Ausgleichswinkel

Beutelzubehör Ausgleichswinkel FL/RA + Adapter TORNADO 201, weiß ② ② ②b	196214
---	--------

Beutelzubehör Ausgleichswinkel FL/RA + Adapter TORNADO 201, schwarz ② ② ②b	196217
--	--------

4. HAUTAU-Design-Griffe

Griff 130, Vierkant 7 x 45, RN 30, weiß ⑤	195587
---	--------

Griff 130 S, Vierkant 7 x 45, RN 30, abschließbar, weiß 5	195605
---	--------

Griff 130, Vierkant 7 x 45, RN 30, schwarz ⑤	195593
--	--------

Griff 130 S, Vierkant 7 x 45, RN 30, abschließbar, schwarz 5	195611
--	--------

5. Schließplatten

Beutelzubehör Schließplatten TORNADO 201 bis FFB 1900 mm ⑥ ⑬ ⑰ ⑱	195800
--	--------

Beutelzubehör Schließplatten TORNADO 201 bis FFB 1900 mm, AhS ⑥ ⑬ ⑰ ⑱	195803
---	--------

Zusatzbeutel Schließplatten TORNADO 201 bis FFB 2350 mm ⑰ ⑱	196280
---	--------

6. Zubehör Zentralverschluss ZV 16

Beutelzubehör Zentralverschluss ZV 16 ⑦ ⑧ ⑨ ⑪ ⑬ ⑮	149470
---	--------

Beutelzubehör Zentralverschluss ZV 16 AhS ⑦ ⑧ ⑨ ⑪ ⑬ ⑮	157913
---	--------

7. Breitengestänge für Zentralverschluss ZV 16, Dornmaß 25

Breitengestänge für Euro-Nut ④ ⑭	FFB 1100 mm	195770
----------------------------------	-------------	--------

Breitengestänge für Euro-Nut ④ ⑭	FFB 1450 mm	195773
----------------------------------	-------------	--------

Breitengestänge für Euro-Nut ④ ⑭	FFB 1900 mm	195776
----------------------------------	-------------	--------

Breitengestänge für Euro-Nut ④ ⑭	FFB 2350 mm	195779
----------------------------------	-------------	--------

8. Höhengestänge für Zentralverschluss ZV 16

Höhengestänge ⑩ ⑫	FFH 1200 mm (Maß H 700 - 1200 mm)	145659
-------------------	-----------------------------------	--------

Höhengestänge ⑩ ⑫	FFH 1700 mm (Maß H 1201 - 1700 mm)	145662
-------------------	------------------------------------	--------

Höhengestänge ⑩ ⑫	FFH 2200 mm (Maß H 1701 - 2200 mm)	145665
-------------------	------------------------------------	--------

Zubehör

Falzscheren

Falzschere 113 Spw. 250 m. Pl. links	159630
--------------------------------------	--------

Falzschere 113 Spw. 250 m. Pl. rechts	159627
---------------------------------------	--------

verriegelbare Falzschere, links	102885
---------------------------------	--------

verriegelbare Falzschere, rechts	102882
----------------------------------	--------

abschließbare Falzschere mit Steckschloss, links	102891
--	--------

abschließbare Falzschere mit Steckschloss, rechts	102888
---	--------

Bohrlehren

TORNADO 201 Rahmenplatte	193819
--------------------------	--------

TORNADO 201 Flügelplatte	193828
--------------------------	--------

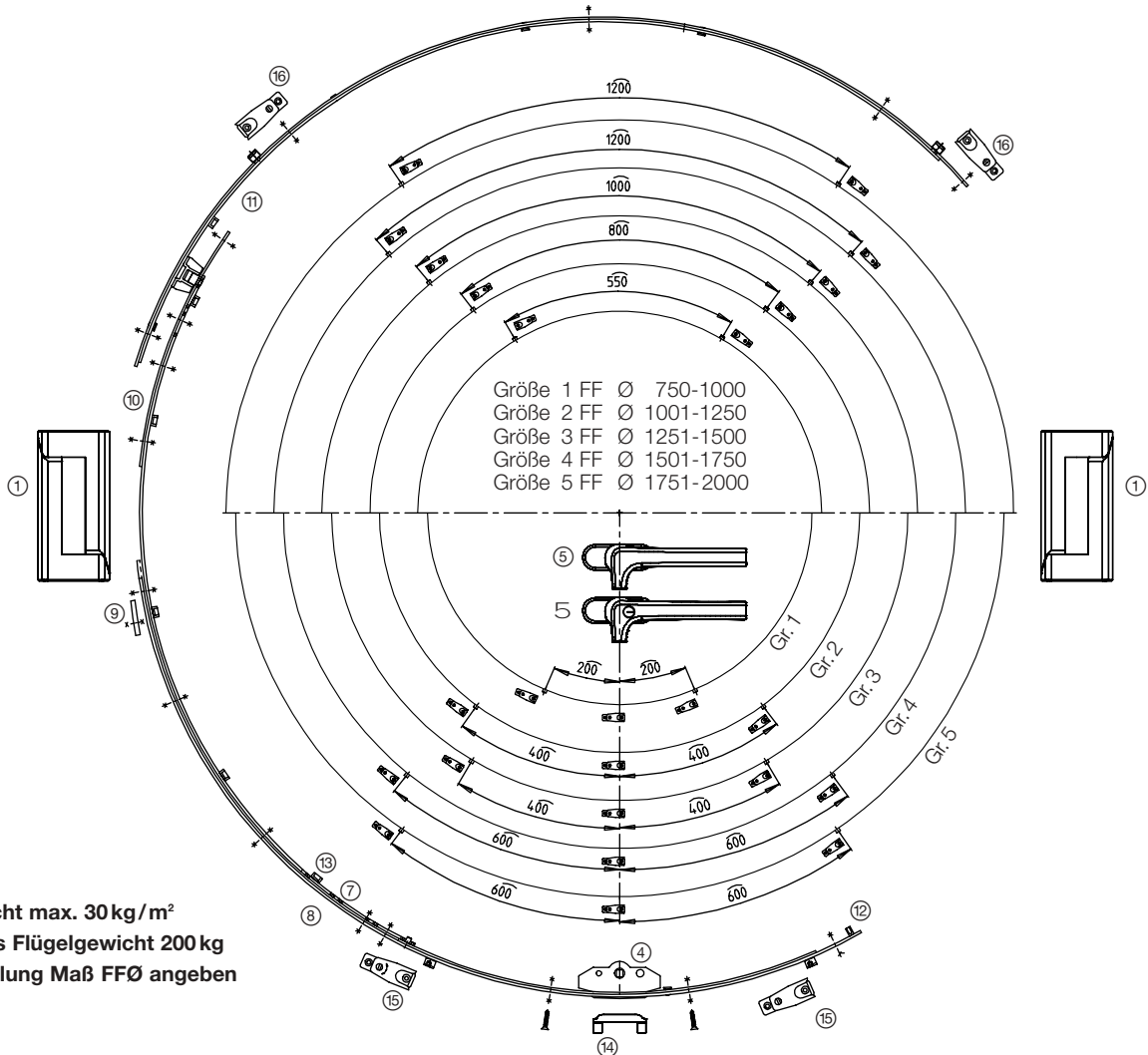
TORNADO 201 Schließplatte oben	177891
--------------------------------	--------

Getriebe D25 / D35	198195
--------------------	--------

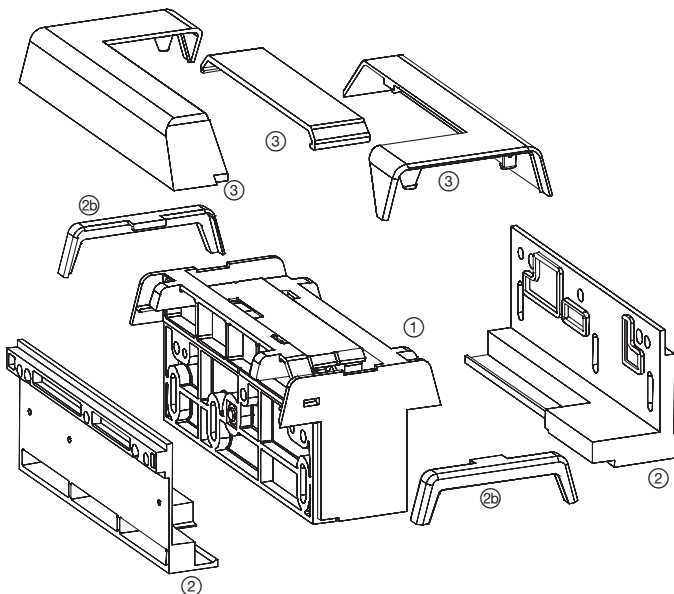
TORNADO 201 RD

für Profilsystem Rehau Brillant Design

Zeichn.-Nr.: 4/0734 (rund), Blendrahmen-Nr.: 550000, Flügel-Nr.: 550400, WP-Nr.: 550530



Glasgewicht max. 30 kg/m²
Maximales Flügelgewicht 200 kg
Bei Bestellung Maß FFØ angeben



	Anzahl
① Schwinglager R/L TNDO 200	2
② Ausgleichswinkel Ra/FI (R + L)	4
② Profildichtplatten (ohne Abb.)	4
③ Abdeckkappen Ra/Mi/FI (R + L)	6
③ Adapter Mi	4
④ Getriebe	1
⑤ Griff mit Befestigungsschrauben	1
⑤ Griff abschließbar, mit Befestigungsschrauben	1
⑥ Abstandhülse o. Abb.	2
⑦ Treibschiene	1
⑧ Abdeckschiene unten	1
⑨ Lasche	1
⑩ Abdeckschiene oben	1
⑪ Verriegelung oben	1
⑫ Füllstück	1
⑬ Stützteil	6
⑭ Schließplatte für Spaltlüftung	1
⑮ Schließplatte unten verstellbar	2
⑮ Schließplatte oben verstellbar	2
⑰ Unterlegplatte (ohne Abb.)	2



TORNADO 201 RD

für Profilsystem Rehau Brillant Design

Zeichn.-Nr.: 4/0734 (rund), Blendrahmen-Nr.: 550000, Flügel-Nr.: 550400, WP-Nr.: 550530

Fensterform rund

1. Schwinglager TORNADO

Artikel-Code

Schwinglager TORNADO 200, Basis ①

192151

Hinweis: Alternativ zum flächenbündigen Schwinglager kann das aufliegende Schwinglager TORNADO 10 eingesetzt werden.

2. Abdeckkappen

Beutelizehör Abdeckkappen TORNADO 200, weiß ③

192139

Beutelizehör Abdeckkappen TORNADO 200, schwarz ③

192142

3. Ausgleichswinkel

Beutelizehör Ausgleichswinkel FL/RA + Adapter TORNADO 201, weiß ② ② ②b

196214

Beutelizehör Ausgleichswinkel FL/RA + Adapter TORNADO 201, schwarz ② ② ②b

196217

4. HAUTAU-Design-Griffe

Griff 130, Vierkant 7 x 45, RN 30, weiß ⑤

195587

Griff 130 S, Vierkant 7 x 45, RN 30, abschließbar, weiß ⑤

195605

Griff 130, Vierkant 7 x 45, RN 30, schwarz ⑤

195593

Griff 130 S, Vierkant 7 x 45, RN 30, abschließbar, schwarz ⑤

195611

5. Schließplatten

Beutelizehör Schließplatten TORNADO 201 RD ⑥ ⑨ ⑫ ⑬ ⑭ ⑮ ⑯ ⑰

197551

6. Getriebe für Zentralverschluss ZV 16, Dornmaß 25 ④ ⑦ ⑧ ⑩

	TORNADO 201	gerade	vorgebogen
Getriebe Gr. 1	750 - 1000	149734	149734
Getriebe Gr. 2	1001 - 1250	149377	149737
Getriebe Gr. 3	1251 - 1500	149380	149740
Getriebe Gr. 4	1501 - 1750	149383	149743
Getriebe Gr. 5	1751 - 2000	149386	149746

7. Verriegelung oben, H 25 ⑪

	TORNADO 201	gerade	vorgebogen
Verriegelung oben Gr. 1	750 - 1000	158072	158084
Verriegelung oben Gr. 2	1001 - 1250	158075	158087
Verriegelung oben Gr. 3	1251 - 1500	178078	158090
Verriegelung oben Gr. 4-5	1501 - 2000	178081	158093

Zubehör

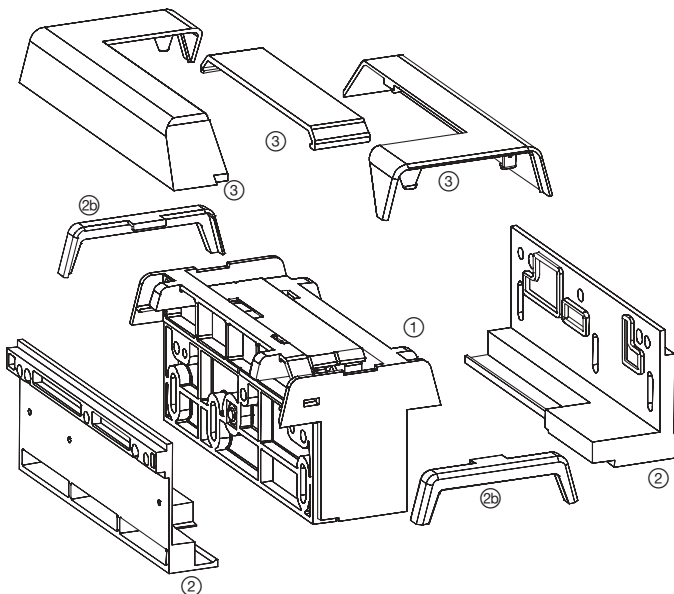
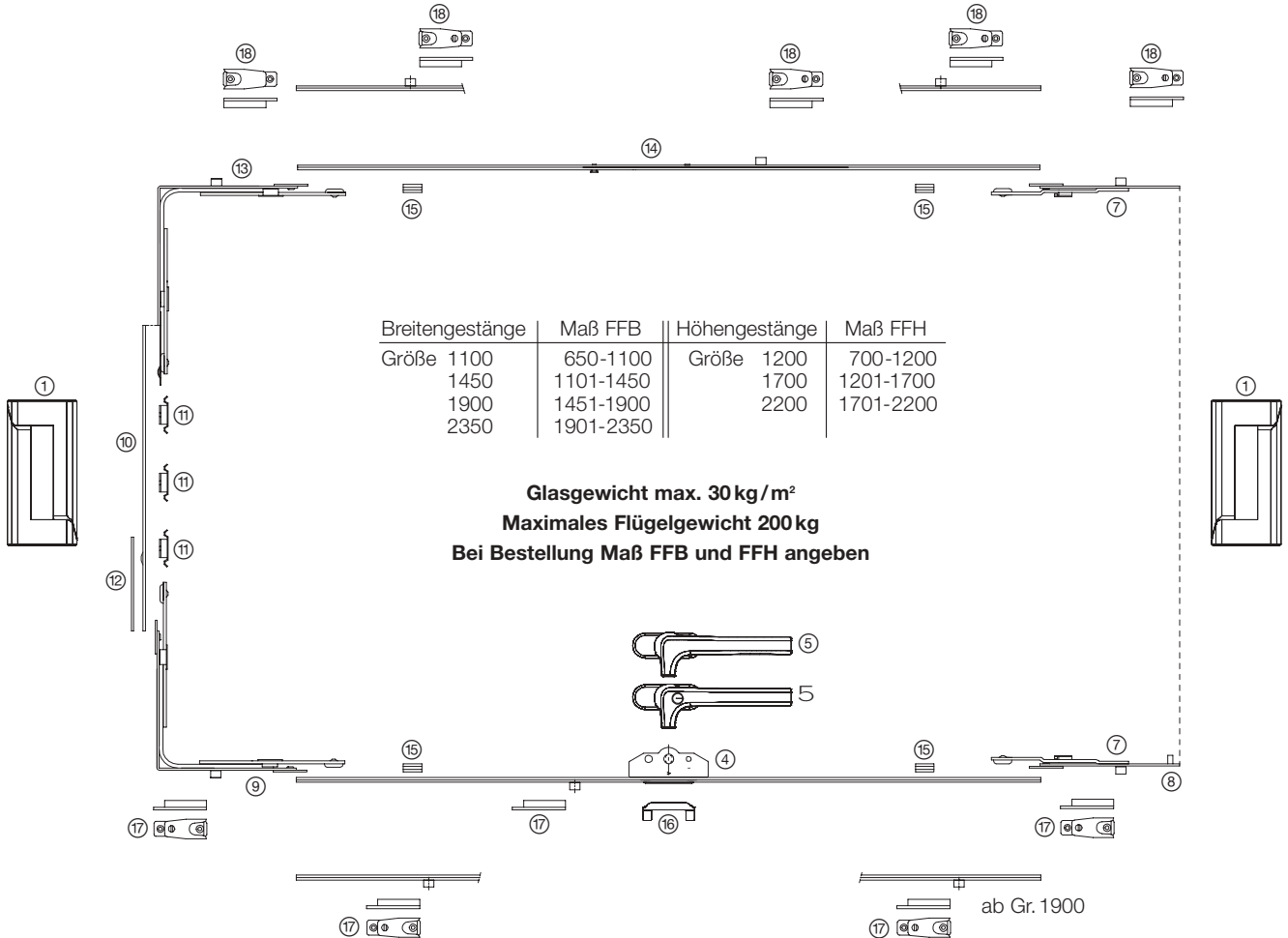
Bohrlehre

TORNADO 201 Rahmenplatte	193819
TORNADO 201 Flügelplatte	193828
TORNADO 201 Schließplatte oben	177891
Getriebe D25 / D35	198195

TORNADO 202

für Profilsystem VEKA Soft/Topline 70 (alte Serie)

Zeichn.-Nr.: 4/0640 (schiebend), Zeichn.-Nr.: 4/0743 (schiebend AhS),
Blendrahmen-Nr.: 103.212, Flügel-Nr.: 103.203, WP-Nr.: 102.236



	Anzahl
① Schwinglager R/L TND0 200	2
② Ausgleichswinkel Ra/FI (R + L)	4
2 Profildichtplatten (ohne Abb.)	4
2b Adapter Mi	4
③ Abdeckkappen Ra/Mi/FI (R + L)	6
④ Getriebe	1
⑤ Griff mit Befestigungsschrauben	1
5 Griff abschließbar, mit Befestigungsschrauben	1
⑥ Abstandhülse o. Abb.	2
⑦ Endverriegelung	2
⑧ Füllstück	1
⑨ Eckumlenkung unten	1
⑩ Treibschiene seitlich	1
⑪ Führung Höhengestänge	2-5
⑫ Abdeckschiene seitlich	1
⑬ Eckumlenkung oben	1
⑭ Verbindungsschiene oben	1
⑮ Führung Breitengestänge	4
⑯ Schließplatte für Spaltlüftung	1
⑰ Schließplatte unten verstellbar	3-4
⑱ Schließplatte oben verstellbar	3-4



TORNADO 202

für Profilsystem VEKA Soft/Topline 70 (alte Serie)

Zeichn.-Nr.: 4/0640 (scheidrecht), Zeichn.-Nr.: 4/0743 (scheidrecht AhS),
Blendrahmen-Nr.: 103.212, Flügel-Nr.: 103.203, WP-Nr.: 102.236

Fensterform scheidrecht

1. Schwinglager TORNADO

Artikel-Code

Schwinglager TORNADO 200, Basis ①	192151
-----------------------------------	--------

Hinweis: Alternativ zum flächenbündigen Schwinglager kann das aufliegende Schwinglager TORNADO 10 eingesetzt werden.

2. Abdeckkappen

Beutelzubehör Abdeckkappen TORNADO 200, weiß ③	192139
--	--------

Beutelzubehör Abdeckkappen TORNADO 200, schwarz ③	192142
---	--------

3. Ausgleichswinkel

Beutelzubehör Ausgleichswinkel FL/RA + Adapter TORNADO 202, weiß ② ② ②b	196220
---	--------

Beutelzubehör Ausgleichswinkel FL/RA + Adapter TORNADO 202, schwarz ② ② ②b	196223
--	--------

4. HAUTAU-Design-Griffe

Griff 130, Vierkant 7 x 45, RN 30, weiß ⑤	195587
---	--------

Griff 130 S, Vierkant 7 x 45, RN 30, abschließbar, weiß 5	195605
---	--------

Griff 130, Vierkant 7 x 45, RN 30, schwarz ⑤	195593
--	--------

Griff 130 S, Vierkant 7 x 45, RN 30, abschließbar, schwarz 5	195611
--	--------

5. Schließplatten

Beutelzubehör Schließplatten TORNADO 202 bis FFB 1900 mm ⑥ ⑬ ⑰ ⑱	195806
--	--------

Beutelzubehör Schließplatten TORNADO 202 bis FFB 1900 mm, AhS ⑥ ⑬ ⑰ ⑱	195809
---	--------

Zusatzbeutel Schließplatten TORNADO 202 bis FFB 2350 mm ⑰ ⑱	196283
---	--------

6. Zubehör Zentralverschluss ZV 16

Beutelzubehör Zentralverschluss ZV 16 ⑦ ⑧ ⑨ ⑪ ⑬ ⑮	149470
---	--------

Beutelzubehör Zentralverschluss ZV 16 AhS ⑦ ⑧ ⑨ ⑪ ⑬ ⑮	157913
---	--------

7. Breitengestänge für Zentralverschluss ZV 16, Dornmaß 25

Breitengestänge für Euro-Nut ④ ⑭	FFB 1100 mm	195770
----------------------------------	-------------	--------

Breitengestänge für Euro-Nut ④ ⑭	FFB 1450 mm	195773
----------------------------------	-------------	--------

Breitengestänge für Euro-Nut ④ ⑭	FFB 1900 mm	195776
----------------------------------	-------------	--------

Breitengestänge für Euro-Nut ④ ⑭	FFB 2350 mm	195779
----------------------------------	-------------	--------

8. Höhengestänge für Zentralverschluss ZV 16

Höhengestänge ⑩ ⑫	FFH 1200 mm (Maß H 700 - 1200 mm)	145659
-------------------	-----------------------------------	--------

Höhengestänge ⑩ ⑫	FFH 1700 mm (Maß H 1201 - 1700 mm)	145662
-------------------	------------------------------------	--------

Höhengestänge ⑩ ⑫	FFH 2200 mm (Maß H 1701 - 2200 mm)	145665
-------------------	------------------------------------	--------

Zubehör

Falzschere

Falzschere 113 Spw. 250 m. Pl. links	159630
--------------------------------------	--------

Falzschere 113 Spw. 250 m. Pl. rechts	159627
---------------------------------------	--------

verriegelbare Falzschere, links	102885
---------------------------------	--------

verriegelbare Falzschere, rechts	102882
----------------------------------	--------

abschließbare Falzschere mit Steckschloss, links	102891
--	--------

abschließbare Falzschere mit Steckschloss, rechts	102888
---	--------

Bohrlehre

TORNADO 201 Rahmenplatte	193819
--------------------------	--------

TORNADO 201 Flügelplatte	193828
--------------------------	--------

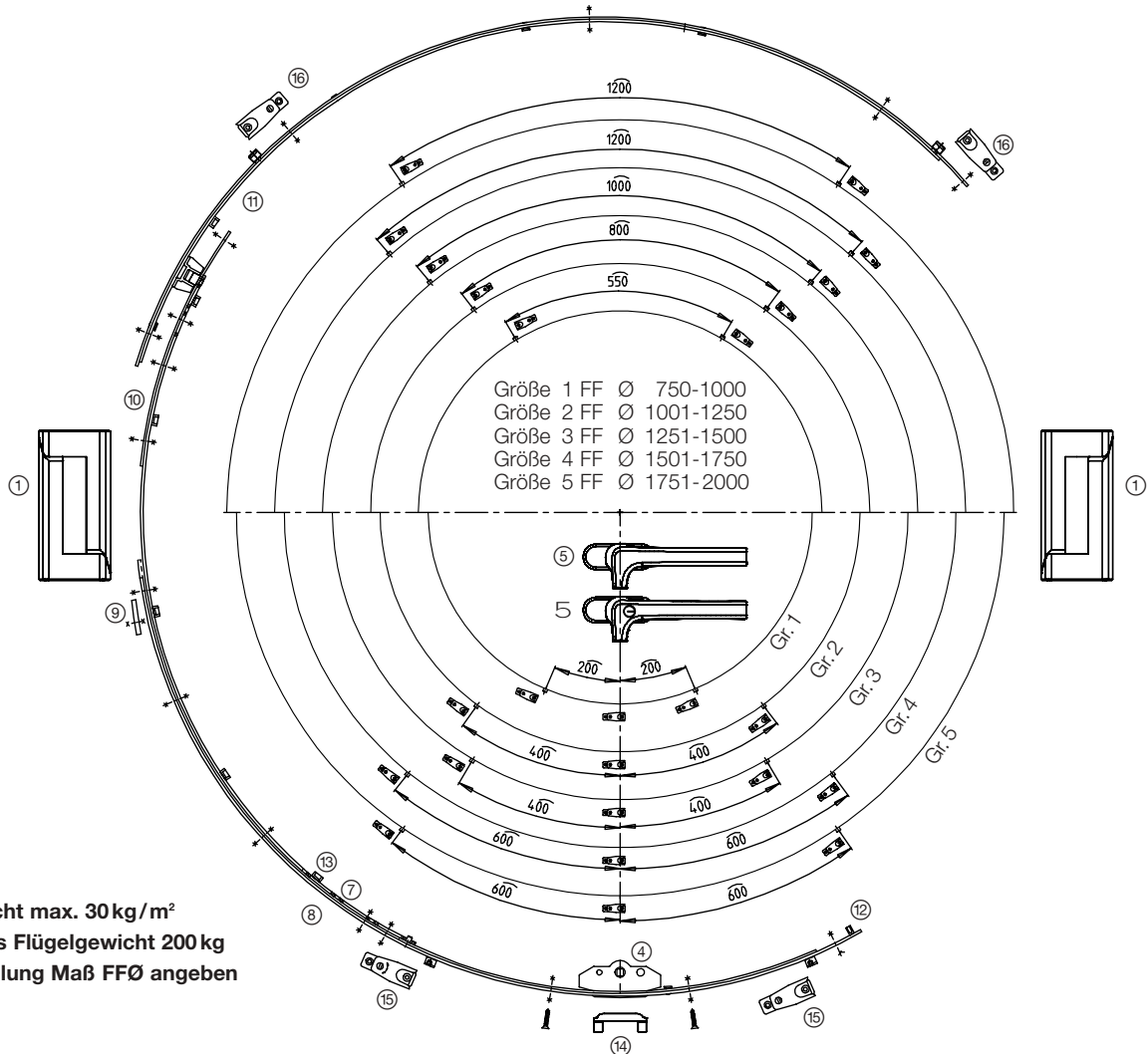
TORNADO 201 Schließplatte oben	177891
--------------------------------	--------

Getriebe D25 / D35	198195
--------------------	--------

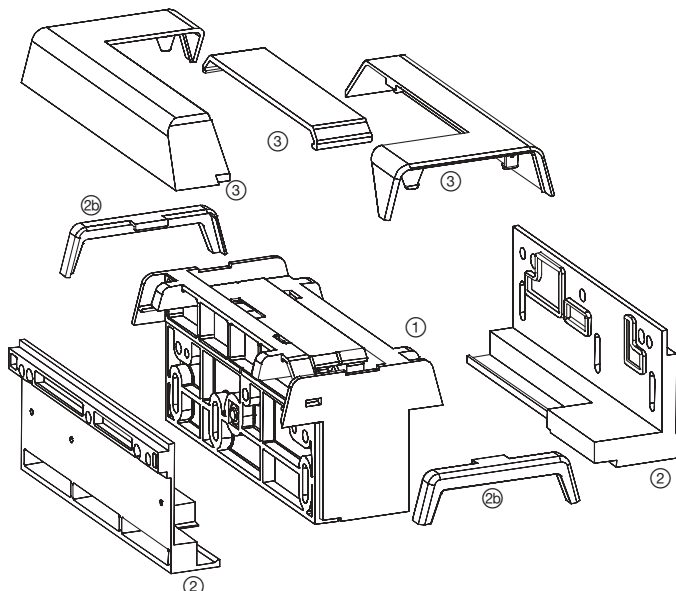
TORNADO 202 RD

für Profilsystem VEKA Soft/Topline 70 (alte Serie)

Zeichn.-Nr.: 4/0735 (rund), Blendrahmen-Nr.: 103.212, Flügel-Nr.: 103.203, WP-Nr.: 102.236



Glasgewicht max. 30 kg/m²
Maximales Flügelgewicht 200 kg
Bei Bestellung Maß FFØ angeben



	Anzahl
① Schwinglager R/L TND0 200	2
② Ausgleichswinkel Ra/FI (R + L)	4
② Profildichtplatten (ohne Abb.)	4
② Adapter Mi	4
③ Abdeckkappen Ra/Mi/FI (R + L)	6
④ Getriebe	1
⑤ Griff mit Befestigungsschrauben	1
⑤ Griff abschließbar, mit Befestigungsschrauben	1
⑥ Abstandhülse o. Abb.	2
⑦ Treibschiene	1
⑧ Abdeckschiene unten	1
⑨ Lasche	1
⑩ Abdeckschiene oben	1
⑪ Verriegelung oben	1
⑫ Füllstück	1
⑬ Stützteil	6
⑭ Schließplatte für Spaltlüftung	1
⑮ Schließplatte unten verstellbar	2
⑯ Schließplatte oben verstellbar	2



TORNADO 202 RD

für Profilsystem VEKA Soft/Topline 70 (alte Serie)

Zeichn.-Nr.: 4/0735 (rund), Blendrahmen-Nr.: 103.212, Flügel-Nr.: 103.203, WP-Nr.: 102.236

Fensterform rund

1. Schwinglager TORNADO

Artikel-Code

Schwinglager TORNADO 200, Basis ①

192151

Hinweis: Alternativ zum flächenbündigen Schwinglager kann das aufliegende Schwinglager TORNADO 10 eingesetzt werden.

2. Abdeckkappen

Beutelzubehör Abdeckkappen TORNADO 200, weiß ③

192139

Beutelzubehör Abdeckkappen TORNADO 200, schwarz ③

192142

3. Ausgleichswinkel

Beutelzubehör Ausgleichswinkel FL/RA + Adapter TORNADO 201, weiß ② ② ②b

196220

Beutelzubehör Ausgleichswinkel FL/RA + Adapter TORNADO 201, schwarz ② ② ②b

196223

4. HAUTAU-Design-Griffe

Griff 130, Vierkant 7 x 45, RN 30, weiß ⑤

195587

Griff 130 S, Vierkant 7 x 45, RN 30, abschließbar, weiß ⑤

195605

Griff 130, Vierkant 7 x 45, RN 30, schwarz ⑤

195593

Griff 130 S, Vierkant 7 x 45, RN 30, abschließbar, schwarz ⑤

195611

5. Schließplatten

Beutelzubehör Schließplatten TORNADO 202 RD ⑥ ⑨ ⑫ ⑬ ⑭ ⑮ ⑯ ⑰

197554

6. Getriebe für Zentralverschluss ZV 16, Dornmaß 25 ④ ⑦ ⑧ ⑩

	TORNADO 202	gerade	vorgebogen
Getriebe Gr. 1	750 - 1000	149734	149734
Getriebe Gr. 2	1001 - 1250	149377	149737
Getriebe Gr. 3	1251 - 1500	149380	149740
Getriebe Gr. 4	1501 - 1750	149383	149743
Getriebe Gr. 5	1751 - 2000	149386	149746

7. Verriegelung oben, H 28 ⑪

	TORNADO 202	gerade	vorgebogen
Verriegelung oben Gr. 1	750 - 1000	150451	151072
Verriegelung oben Gr. 2	1001 - 1250	150454	151075
Verriegelung oben Gr. 3	1251 - 1500	150457	151078
Verriegelung oben Gr. 4-5	1501 - 2000	150460	151081

Zubehör

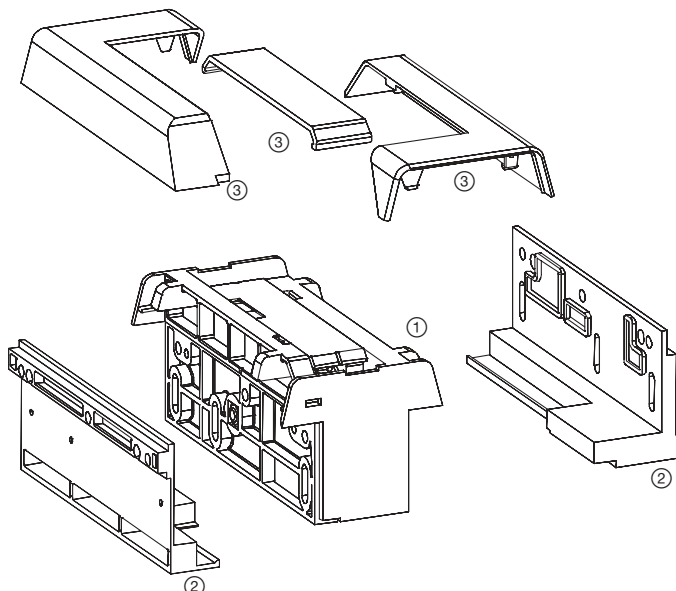
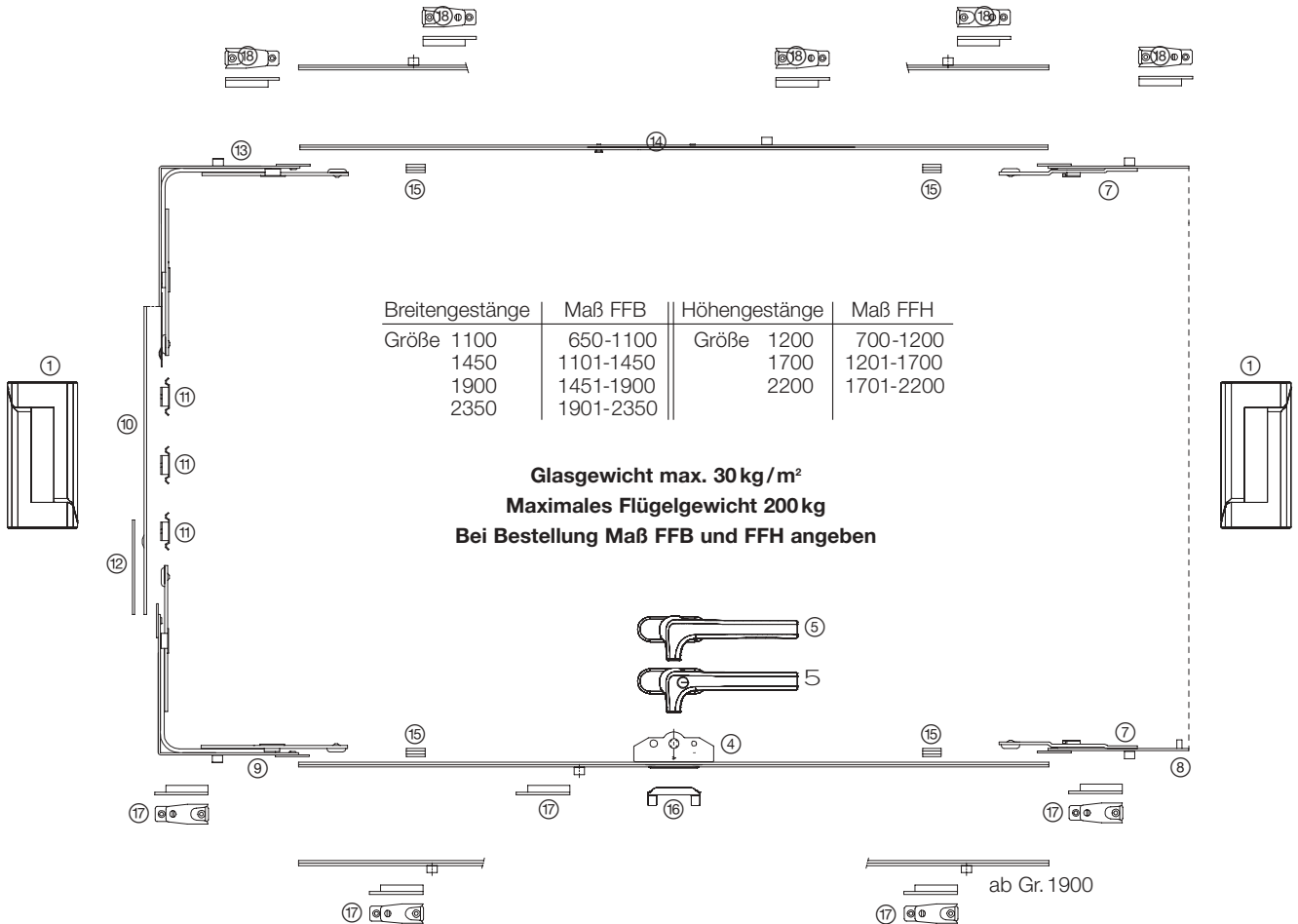
Bohrlehre

TORNADO 201 Rahmenplatte	193819
TORNADO 201 Flügelplatte	193828
TORNADO 201 Schließplatte oben	177891
Getriebe D25 / D35	198195

TORNADO 203

für Profilsystem Schüco CT 70

Zeichn.-Nr.: 4/0723 (schiebend), Zeichn.-Nr.: 4/0744 (schiebend AhS),
Blendrahmen-Nr.: 8597, Flügel-Nr.: 8509, WP-Nr.: 8636



	Anzahl
① Schwinglager R/L TND0 200	2
② Ausgleichswinkel Ra/FI (R + L)	4
2 Profildichtplatten (ohne Abb.)	4
③ Abdeckkappen Ra/Mi/FI (R + L)	6
④ Getriebe	1
⑤ Griff mit Befestigungsschrauben	1
5 Griff abschließbar, mit Befestigungsschrauben	1
⑥ Abstandhülse o. Abb.	2
⑦ Endverriegelung	2
⑧ Füllstück	1
⑨ Eckumlenkung unten	1
⑩ Treibschiene seitlich	1
⑪ Führung Höhengestänge	2-5
⑫ Abdeckschiene seitlich	1
⑬ Eckumlenkung oben	1
⑭ Verbindungsschiene oben	1
⑮ Führung Breitengestänge	4
⑯ Schließplatte für Spaltlüftung	1
⑰ Schließplatte unten verstellbar	3-4
⑱ Schließplatte oben verstellbar	3-4



TORNADO 203

für Profilsystem Schüco CT 70

Zeichn.-Nr.: 4/0723 (scheidrecht), Zeichn.-Nr.: 4/0744 (scheidrecht AhS),
Blendrahmen-Nr.: 8597, Flügel-Nr.: 8509, WP-Nr.: 8636

Fensterform scheidrecht

1. Schwinglager TORNADO

Artikel-Code

Schwinglager TORNADO 200, Basis ①	192151
-----------------------------------	--------

2. Abdeckkappen

Beutelzubehör Abdeckkappen TORNADO 200, weiß ③	192139
--	--------

Beutelzubehör Abdeckkappen TORNADO 200, schwarz ③	192142
---	--------

3. Ausgleichswinkel

Beutelzubehör Ausgleichswinkel FL/RA TORNADO 203, weiß ② 2	192145
--	--------

Beutelzubehör Ausgleichswinkel FL/RA TORNADO 203, schwarz ② 2	192148
---	--------

4. HAUTAU-Design-Griffe

Griff 130, Vierkant 7 x 45, RN 40, weiß ⑤	195659
---	--------

Griff 130 S, Vierkant 7 x 45, RN 40, abschließbar, weiß 5	195677
---	--------

Griff 130, Vierkant 7 x 45, RN 40, schwarz ⑤	195665
--	--------

Griff 130 S, Vierkant 7 x 45, RN 40, abschließbar, schwarz 5	195683
--	--------

5. Schließplatten

Beutelzubehör Schließplatten TORNADO 203 bis FFB 1900 mm ⑥ ⑬ ⑰ ⑱	192133
--	--------

Beutelzubehör Schließplatten TORNADO 203 bis FFB 1900 mm, AhS ⑥ ⑬ ⑰ ⑱	192136
---	--------

Zusatzbeutel Schließplatten TORNADO 203 bis FFB 2350 mm ⑰ ⑱	196286
---	--------

6. Zubehör Zentralverschluss ZV 16

Beutelzubehör Zentralverschluss ZV 16 ⑦ ⑧ ⑨ ⑪ ⑬ ⑮	149470
---	--------

Beutelzubehör Zentralverschluss ZV 16, AhS ⑦ ⑧ ⑨ ⑪ ⑬ ⑮	157913
--	--------

7. Breitengestänge für Zentralverschluss ZV 16, Dornmaß 35

Breitengestänge für Euro-Nut ④ ⑭ ⑰	FFB 1100 mm	195785
------------------------------------	-------------	--------

Breitengestänge für Euro-Nut ④ ⑭ ⑰	FFB 1450 mm	195788
------------------------------------	-------------	--------

Breitengestänge für Euro-Nut ④ ⑭ ⑰	FFB 1900 mm	195791
------------------------------------	-------------	--------

Breitengestänge für Euro-Nut ④ ⑭ ⑰	FFB 2350 mm	195794
------------------------------------	-------------	--------

8. Höhengestänge für Zentralverschluss ZV 16

Höhengestänge ⑩ ⑫	FFH 1200 mm (Maß H 700 - 1200 mm)	145659
-------------------	-----------------------------------	--------

Höhengestänge ⑩ ⑫	FFH 1700 mm (Maß H 1201 - 1700 mm)	145662
-------------------	------------------------------------	--------

Höhengestänge ⑩ ⑫	FFH 2200 mm (Maß H 1701 - 2200 mm)	145665
-------------------	------------------------------------	--------

Zubehör

Falzschere

Falzschere 113 Spw. 250 m. Pl. links	159630
--------------------------------------	--------

Falzschere 113 Spw. 250 m. Pl. rechts	159627
---------------------------------------	--------

verriegelbare Falzschere, links	102885
---------------------------------	--------

verriegelbare Falzschere, rechts	102882
----------------------------------	--------

abschließbare Falzschere mit Steckschloss, links	102891
--	--------

abschließbare Falzschere mit Steckschloss, rechts	102888
---	--------

Bohrlehre

TORNADO 201 Rahmenplatte	193819
--------------------------	--------

TORNADO 203 Flügelplatte	193825
--------------------------	--------

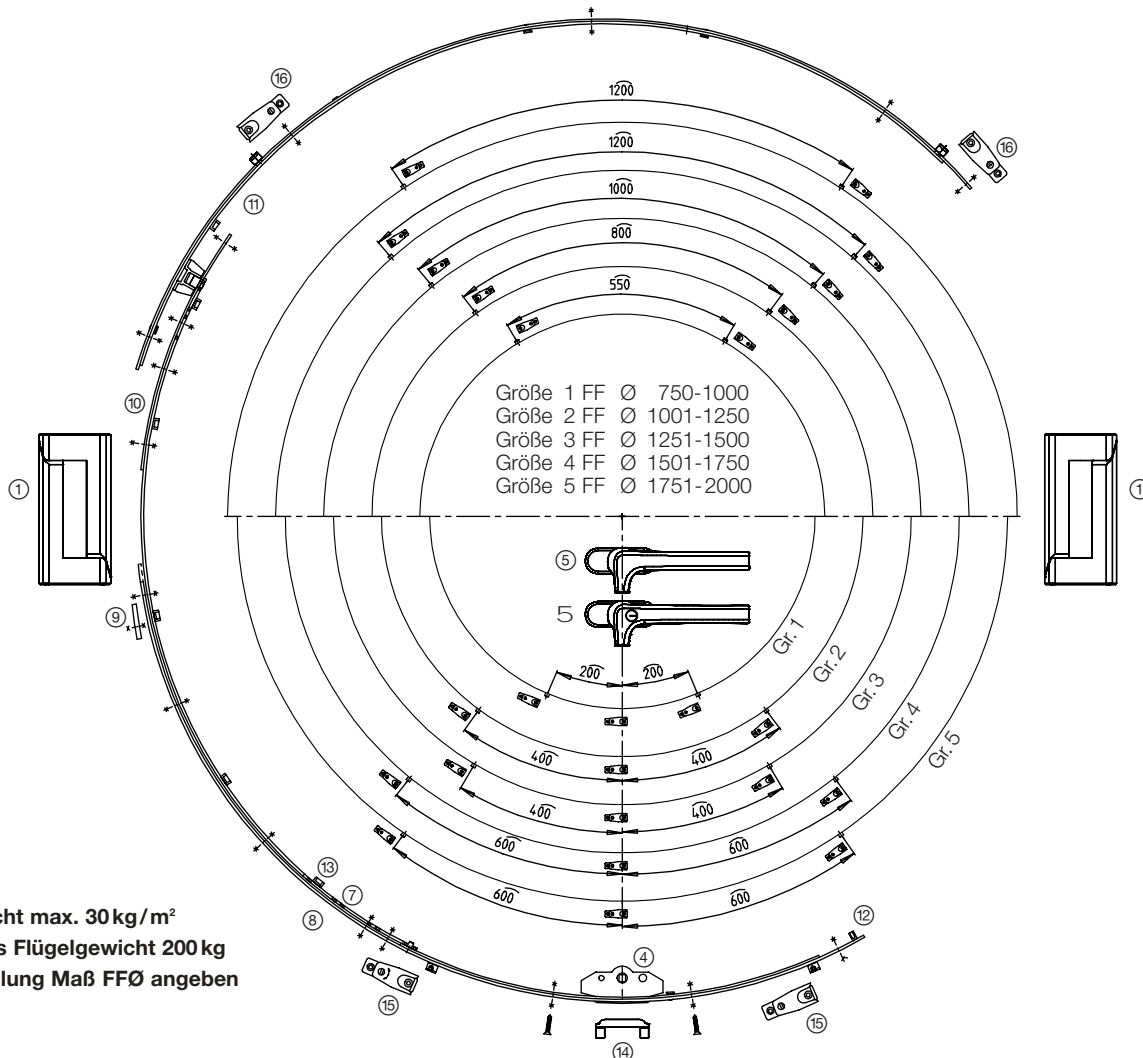
TORNADO 201 Schließplatte oben	177891
--------------------------------	--------

Getriebe D25 / D35	198195
--------------------	--------

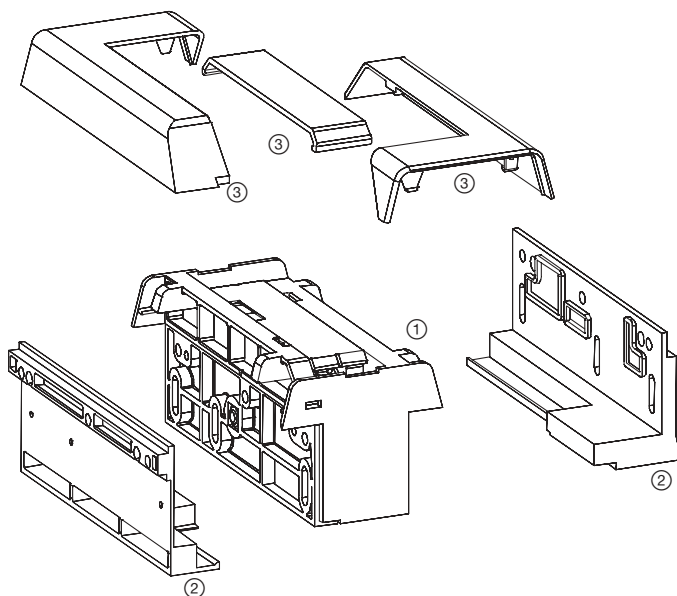
TORNADO 203 RD

für Profilsystem Schüco CT 70

Zeichn.-Nr.: 4/0736 (rund), Blendrahmen-Nr.: 8597, Flügel-Nr.: 8509, WP-Nr.: 8636



Glasgewicht max. 30 kg/m²
Maximales Flügelgewicht 200 kg
Bei Bestellung Maß FFØ angeben



	Anzahl
① Schwinglager R/L TND0 200	2
② Ausgleichswinkel Ra/FI (R + L)	4
② Profildichtplatten (ohne Abb.)	4
③ Abdeckkappen Ra/Mi/FI (R + L)	6
④ Getriebe	1
⑤ Griff mit Befestigungsschrauben	1
5 Griff abschließbar, mit Befestigungsschrauben	1
⑥ Abstandhülse o. Abb.	2
⑦ Treibschiene	1
⑧ Abdeckschiene unten	1
⑨ Lasche	1
⑩ Abdeckschiene oben	1
⑪ Verriegelung oben	1
⑫ Füllstück	1
⑬ Stützteil	6
⑭ Schließplatte für Spaltlüftung	1
⑮ Schließplatte unten verstellbar	2
⑯ Schließplatte oben verstellbar	2
⑰ Unterlegplatte (ohne Abb.)	2



TORNADO 203 RD

für Profilsystem Schüco CT 70

Zeichn.-Nr.: 4/0736 (rund), Blendrahmen-Nr.: 8597, Flügel-Nr.: 8509, WP-Nr.: 8636

Fensterform rund

1. Schwinglager TORNADO

Artikel-Code

Schwinglager TORNADO 200, Basis ①

192151

2. Abdeckkappen

Beutelzubehör Abdeckkappen TORNADO 200, weiß ③

192139

Beutelzubehör Abdeckkappen TORNADO 200, schwarz ③

192142

3. Ausgleichswinkel

Beutelzubehör Ausgleichswinkel FL/RA TORNADO 203, weiß ② 2

192145

Beutelzubehör Ausgleichswinkel FL/RA TORNADO 203, schwarz ② 2

192148

4. HAUTAU-Design-Griffe

Griff 130, Vierkant 7 x 45, RN 40, weiß ⑤

195659

Griff 130 S, Vierkant 7 x 45, RN 40, abschließbar, weiß ⑤

195677

Griff 130, Vierkant 7 x 45, RN 40, schwarz ⑤

195665

Griff 130 S, Vierkant 7 x 45, RN 40, abschließbar, schwarz ⑤

195683

5. Schließplatten

Beutelzubehör Schließplatten TORNADO 203 RD ⑥ ⑨ ⑫ ⑬ ⑭ ⑮ ⑯ ⑰

197557

6. Getriebe für Zentralverschluss ZV 16, Dornmaß 35 ④ ⑦ ⑧ ⑩

	TORNADO 203	gerade	vorgebogen
Getriebe Gr. 1	750 - 1000	196119	196134
Getriebe Gr. 2	1001 - 1250	196122	196137
Getriebe Gr. 3	1251 - 1500	196125	196140
Getriebe Gr. 4	1501 - 1750	196128	196143
Getriebe Gr. 5	1751 - 2000	196131	196145

7. Verriegelung oben, H 28 ⑪

	TORNADO 203	gerade	vorgebogen
Verriegelung oben Gr. 1	750 - 1000	150451	151072
Verriegelung oben Gr. 2	1001 - 1250	150454	151075
Verriegelung oben Gr. 3	1251 - 1500	150457	151078
Verriegelung oben Gr. 4-5	1501 - 2000	150460	151081

Zubehör

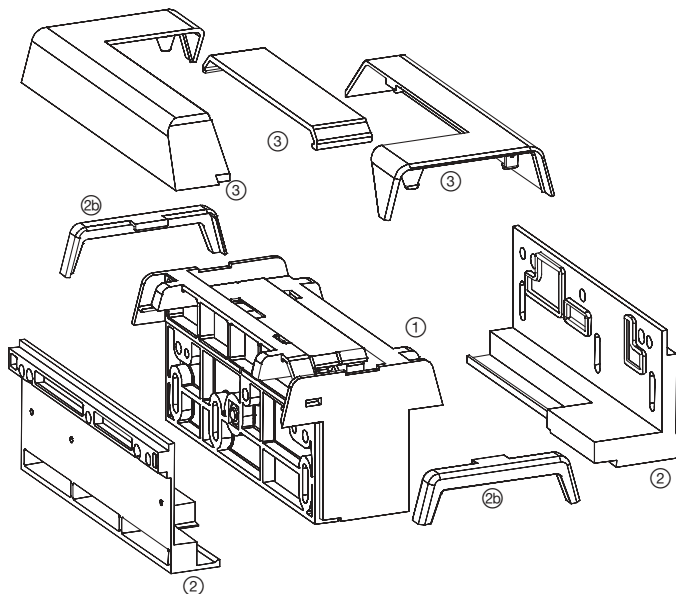
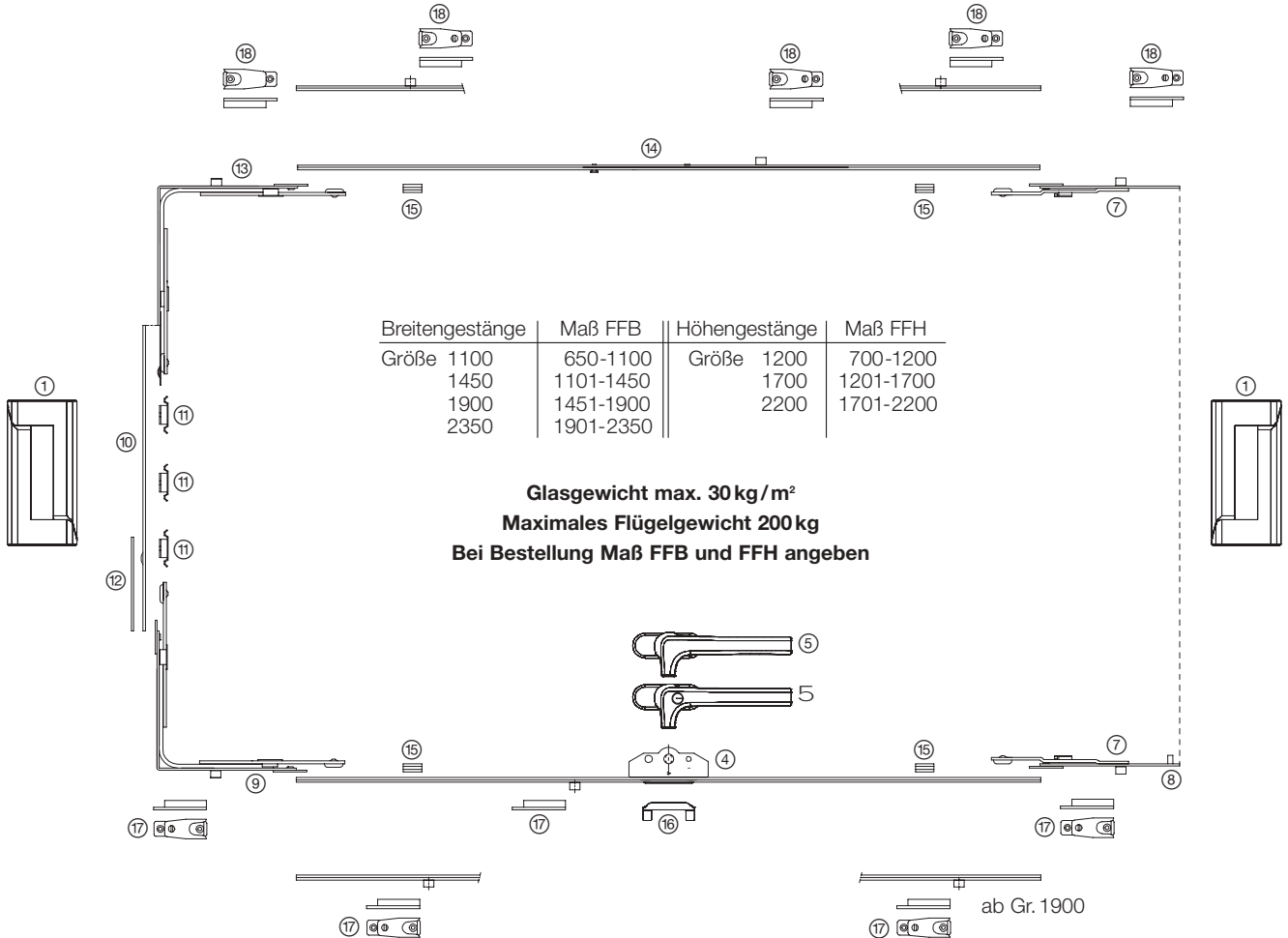
Bohrlehre

TORNADO 201 Rahmenplatte	193819
TORNADO 203 Flügelplatte	193825
TORNADO 201 Schließplatte oben	177891
Getriebe D25 / D35	198195

TORNADO 204

für Profilsystem Aluplast i 4000

Zeichn.-Nr.: 4/0641 (schiebend), Zeichn.-Nr.: 4/0745 (schiebend AhS),
Blendrahmen-Nr.: 229115, Flügel-Nr.: 249013, WP-Nr.: 239130



	Anzahl
① Schwinglager R/L TND0 200	2
② Ausgleichswinkel Ra/FI (R + L)	4
2 Profildichtplatten (ohne Abb.)	4
②b Adapter Mi	4
③ Abdeckkappen Ra/Mi/FI (R + L)	6
④ Getriebe	1
⑤ Griff mit Befestigungsschrauben	1
5 Griff abschließbar, mit Befestigungsschrauben	1
⑥ Abstandhülse o. Abb.	2
⑦ Endverriegelung	2
⑧ Füllstück	1
⑨ Eckumlenkung unten	1
⑩ Treibschiene seitlich	1
⑪ Führung Höhengestänge	2-5
⑫ Abdeckschiene seitlich	1
⑬ Eckumlenkung oben	1
⑭ Verbindungsschiene oben	1
⑮ Führung Breitengestänge	4
⑯ Schließplatte für Spaltlüftung	1
⑰ Schließplatte unten verstellbar	3-4
⑱ Schließplatte oben verstellbar	3-4
⑲ Unterlegplatte (ohne Abb.)	3-4



TORNADO 204

für Profilsystem Aluplast i 4000

Zeichn.-Nr.: 4/0641 (scheidrecht), Zeichn.-Nr.: 4/0745 (scheidrecht AhS),
Blendrahmen-Nr.: 229115, Flügel-Nr.: 249013, WP-Nr.: 239130

Fensterform scheidrecht

1. Schwinglager TORNADO

Artikel-Code

Schwinglager TORNADO 200, Basis ①	192151
-----------------------------------	--------

Hinweis: Alternativ zum flächenbündigen Schwinglager kann das aufliegende Schwinglager TORNADO 10 eingesetzt werden.

2. Abdeckkappen

Beutelzubehör Abdeckkappen TORNADO 200, weiß ③	192139
--	--------

Beutelzubehör Abdeckkappen TORNADO 200, schwarz ③	192142
---	--------

3. Ausgleichswinkel

Beutelzubehör Ausgleichswinkel FL/RA + Adapter TORNADO 204, weiß ② ② ②b	196226
---	--------

Beutelzubehör Ausgleichswinkel FL/RA + Adapter TORNADO 204, schwarz ② ② ②b	196229
--	--------

4. HAUTAU-Design-Griffe

Griff 130, Vierkant 7 x 45, RN 30, weiß ⑤	195587
---	--------

Griff 130 S, Vierkant 7 x 45, RN 30, abschließbar, weiß 5	195605
---	--------

Griff 130, Vierkant 7 x 45, RN 30, schwarz ⑤	195593
--	--------

Griff 130 S, Vierkant 7 x 45, RN 30, abschließbar, schwarz 5	195611
--	--------

5. Schließplatten

Beutelzubehör Schließplatten TORNADO 204 bis FFB 1900 mm ⑥ ⑬ ⑰ ⑱ ⑲	195812
--	--------

Beutelzubehör Schließplatten TORNADO 204 bis FFB 1900 mm, AhS ⑥ ⑬ ⑰ ⑱ ⑲	195815
---	--------

Zusatzbeutel Schließplatten TORNADO 204 bis FFB 2350 mm ⑰ ⑱ ⑲	196289
---	--------

6. Zubehör Zentralverschluss ZV 16

Beutelzubehör Zentralverschluss ZV 16 ⑦ ⑧ ⑨ ⑪ ⑬ ⑮	149470
---	--------

Beutelzubehör Zentralverschluss ZV 16 AhS ⑦ ⑧ ⑨ ⑪ ⑬ ⑮	157913
---	--------

7. Breitengestänge für Zentralverschluss ZV 16, Dornmaß 25

Breitengestänge für Euro-Nut ④ ⑭	FFB 1100 mm	195770
----------------------------------	-------------	--------

Breitengestänge für Euro-Nut ④ ⑭	FFB 1450 mm	195773
----------------------------------	-------------	--------

Breitengestänge für Euro-Nut ④ ⑭	FFB 1900 mm	195776
----------------------------------	-------------	--------

Breitengestänge für Euro-Nut ④ ⑭	FFB 2350 mm	195779
----------------------------------	-------------	--------

8. Höhengestänge für Zentralverschluss ZV 16

Höhengestänge ⑩ ⑫	FFH 1200 mm (Maß H 700 - 1200 mm)	145659
-------------------	-----------------------------------	--------

Höhengestänge ⑩ ⑫	FFH 1700 mm (Maß H 1201 - 1700 mm)	145662
-------------------	------------------------------------	--------

Höhengestänge ⑩ ⑫	FFH 2200 mm (Maß H 1701 - 2200 mm)	145665
-------------------	------------------------------------	--------

Zubehör

Falzschere

Falzschere 113 Spw. 250 m. Pl. links	159630
--------------------------------------	--------

Falzschere 113 Spw. 250 m. Pl. rechts	159627
---------------------------------------	--------

verriegelbare Falzschere, links	102885
---------------------------------	--------

verriegelbare Falzschere, rechts	102882
----------------------------------	--------

abschließbare Falzschere mit Steckschloss, links	102891
--	--------

abschließbare Falzschere mit Steckschloss, rechts	102888
---	--------

Bohrlehre

TORNADO 201 Rahmenplatte	193819
--------------------------	--------

TORNADO 201 Flügelplatte	193828
--------------------------	--------

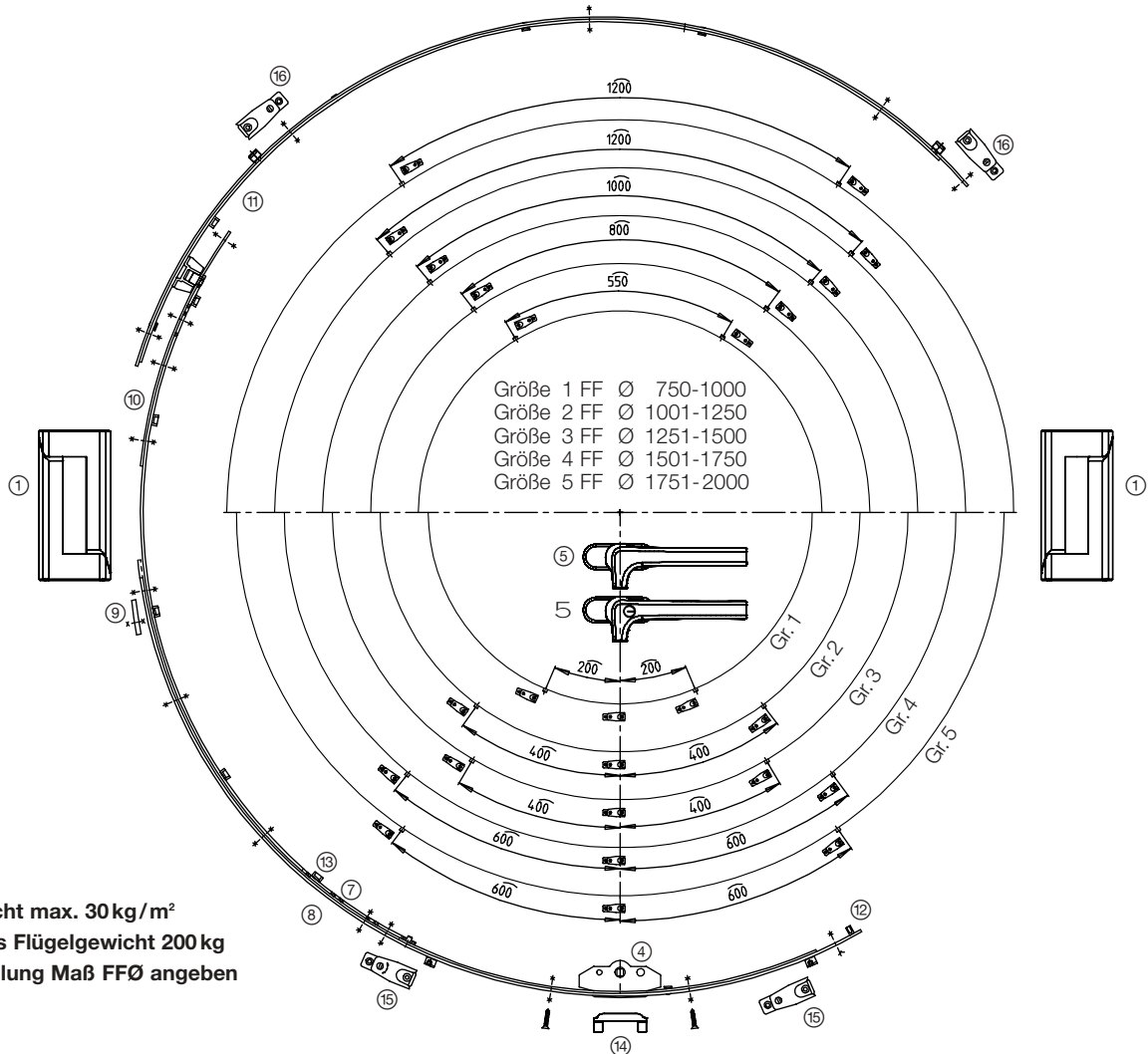
TORNADO 201 Schließplatte oben	193891
--------------------------------	--------

Getriebe D25 / D35	198195
--------------------	--------

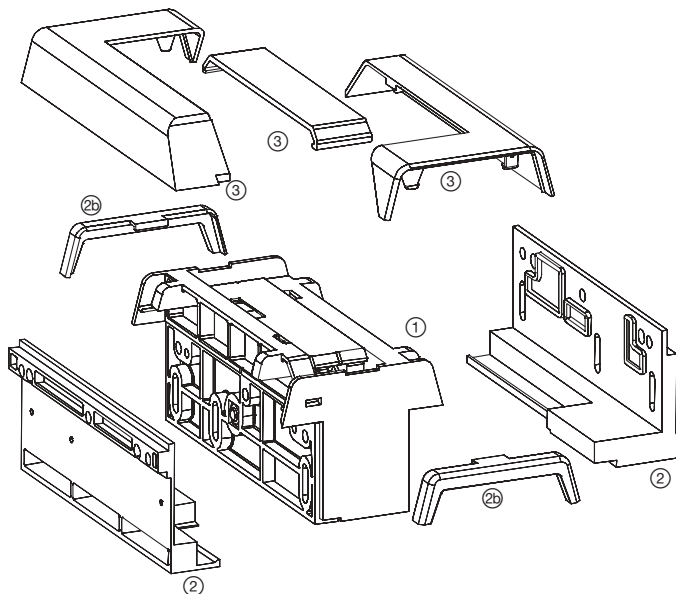
TORNADO 204 RD

für Profilsystem Aluplast i 4000

Zeichn.-Nr.: 4/0737 (rund), Blendrahmen-Nr.: 229115, Flügel-Nr.: 249013, WP-Nr.: 239130



Glasgewicht max. 30 kg/m²
 Maximales Flügelgewicht 200 kg
 Bei Bestellung Maß FFØ angeben



	Anzahl
① Schwinglager R/L TND0 200	2
③ Abdeckkappen Ra/Mi/FI (R + L)	6
② Ausgleichswinkel Ra/FI (R + L)	4
② Profildichtplatten (ohne Abb.)	4
② Adapter Mi	4
④ Getriebe	1
⑤ Griff mit Befestigungsschrauben	1
⑤ Griff abschließbar, mit Befestigungsschrauben	1
⑥ Abstandhülse o. Abb.	2
⑦ Treibschiene	1
⑧ Abdeckschiene unten	1
⑨ Lasche	1
⑩ Abdeckschiene oben	1
⑪ Verriegelung oben	1
⑫ Füllstück	1
⑬ Stützteil	6
⑭ Schließplatte für Spaltlüftung	1
⑮ Schließplatte unten verstellbar	2
⑮ Schließplatte oben verstellbar	2
⑰ Unterlegplatte (ohne Abb.)	2



TORNADO 204 RD

für Profilsystem Aluplast i 4000

Zeichn.-Nr.: 4/0737 (rund), Blendrahmen-Nr.: 229115, Flügel-Nr.: 249013, WP-Nr.: 239130

Fensterform rund

1. Schwinglager TORNADO

Artikel-Code

Schwinglager TORNADO 200, Basis ①

192151

Hinweis: Alternativ zum flächenbündigen Schwinglager kann das aufliegende Schwinglager TORNADO 10 eingesetzt werden.

2. Abdeckkappen

Beutelizehör Abdeckkappen TORNADO 200, weiß ③

192139

Beutelizehör Abdeckkappen TORNADO 200, schwarz ③

192142

3. Ausgleichswinkel

Beutelizehör Ausgleichswinkel FL/RA + Adapter TORNADO 204, weiß ② ② ②b

196226

Beutelizehör Ausgleichswinkel FL/RA + Adapter TORNADO 204, schwarz ② ② ②b

196229

4. HAUTAU-Design-Griffe

Griff 130, Vierkant 7 x 45, RN 30, weiß ⑤

195587

Griff 130 S, Vierkant 7 x 45, RN 30, abschließbar, weiß ⑤

195605

Griff 130, Vierkant 7 x 45, RN 30, schwarz ⑤

195593

Griff 130 S, Vierkant 7 x 45, RN 30, abschließbar, schwarz ⑤

195611

5. Schließplatten

Beutelizehör Schließplatten TORNADO 204 RD ⑥ ⑨ ⑫ ⑬ ⑭ ⑮ ⑯ ⑰

197560

6. Getriebe für Zentralverschluss ZV 16, Dornmaß 25 ④ ⑦ ⑧ ⑩

	TORNADO 204	gerade	vorgebogen
Getriebe Gr. 1	750 - 1000	149734	149734
Getriebe Gr. 2	1001 - 1250	149377	149737
Getriebe Gr. 3	1251 - 1500	149380	149740
Getriebe Gr. 4	1501 - 1750	149383	149743
Getriebe Gr. 5	1751 - 2000	149386	149746

7. Verriegelung oben, H 28 ⑪

	TORNADO 204	gerade	vorgebogen
Verriegelung oben Gr. 1	750 - 1000	150451	151072
Verriegelung oben Gr. 2	1001 - 1250	150454	151075
Verriegelung oben Gr. 3	1251 - 1500	150457	151078
Verriegelung oben Gr. 4-5	1501 - 2000	150460	151081

Zubehör

Bohrlehre

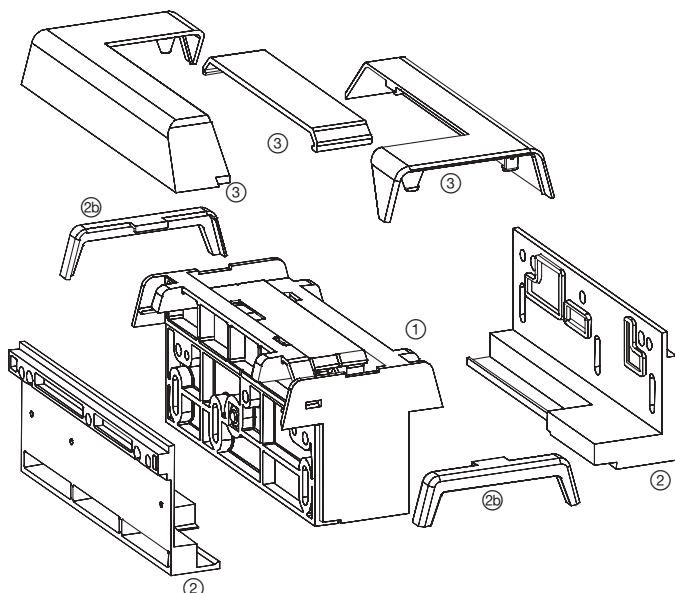
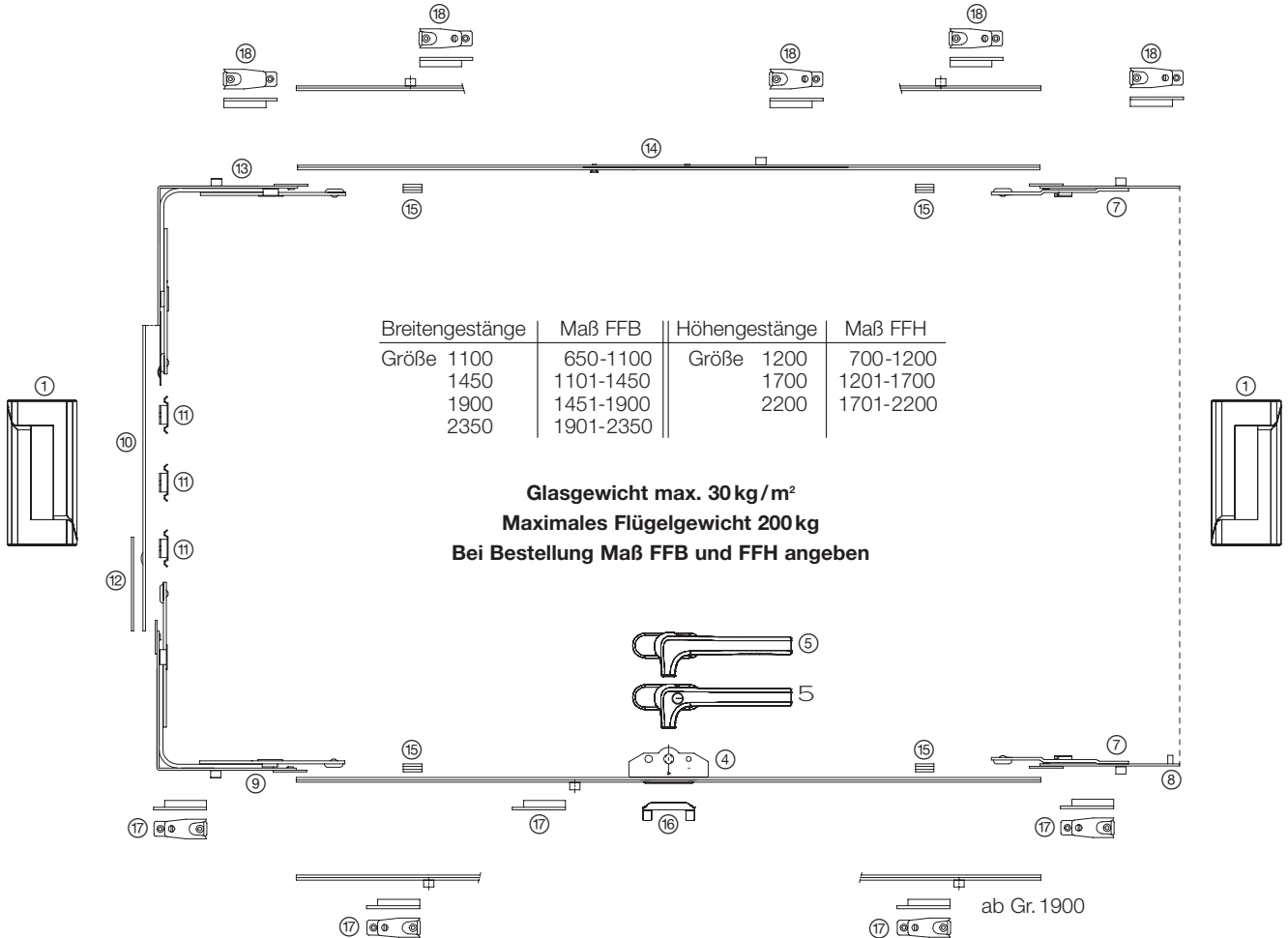
TORNADO 201 Rahmenplatte	193819
TORNADO 201 Flügelplatte	193828
TORNADO 201 Schließplatte oben	177891
Getriebe D25 / D35	198195

TORNADO 2005

für Profilsystem Kömmerling Eurofutur Classic / Elegance

Zeichn.-Nr.: 4/0642 Classic, (schiebend); 4/0746 (AhS), Blendrahmen-Nr.: 2401/02, Flügel-Nr.: 2418, WP-Nr.: 2440

Zeichn.-Nr.: 4/0643 Elegance (schiebend); (AhS siehe Classic), Blendrahmen-Nr.: 0101, Flügel-Nr.: 0118, WP-Nr.: 0140



	Anzahl
① Schwinglager R/L TND0 200	2
② Ausgleichswinkel Ra/FI (R + L)	4
2 Profildichtplatten (ohne Abb.)	4
2b Adapter Mi	4
③ Abdeckkappen Ra/Mi/FI (R + L)	6
④ Getriebe	1
⑤ Griff mit Befestigungsschrauben	1
5 Griff abschließbar, mit Befestigungsschrauben	1
⑥ Abstandhülse o. Abb.	2
⑦ Endverriegelung	2
⑧ Füllstück	1
⑨ Eckumlenkung unten	1
⑩ Treibschiene seitlich	1
⑪ Führung Höhengestänge	2-5
⑫ Abdeckschiene seitlich	1
⑬ Eckumlenkung oben	1
⑭ Verbindungsschiene oben	1
⑮ Führung Breitengestänge	4
⑯ Schließplatte für Spaltlüftung	1
⑰ Schließplatte unten verstellbar	3-4
⑱ Schließplatte oben verstellbar	3-4
⑲ Unterlegplatte (ohne Abb.)	3-4



TORNADO 205

für Profilsystem Kömmerling Eurofutur Classic / Elegance

Zeichn.-Nr.: 4/0642 Classic (scheidrecht); 4/0746 (scheitr. AhS), Blendrahmen-Nr.: 2401/02, Flügel-Nr.: 2418, WP-Nr.: 2440
 Zeichn.-Nr.: 4/0643 Elegance (scheidrecht); (AhS siehe Classic), Blendrahmen-Nr.: 0101, Flügel-Nr.: 0118, WP-Nr.: 0140

Fensterform scheidrecht

1. Schwinglager TORNADO

Artikel-Code

Schwinglager TORNADO 200, Basis ①	192151
-----------------------------------	--------

Hinweis: Alternativ zum flächenbündigen Schwinglager kann das aufliegende Schwinglager TORNADO 10 eingesetzt werden.

2. Abdeckkappen

Beutelzubehör Abdeckkappen TORNADO 200, weiß ③	192139
--	--------

Beutelzubehör Abdeckkappen TORNADO 200, schwarz ③	192142
---	--------

3. Ausgleichswinkel

Beutelzubehör Ausgleichswinkel FL/RA + Adapter TORNADO 205 Classic, weiß ② ② ②b	196232
---	--------

Beutelzubehör Ausgleichswinkel FL/RA + Adapter TORNADO 205 Classic, schwarz ② ② ②b	196235
--	--------

Beutelzubehör Ausgleichswinkel FL/RA + Adapter TORNADO 205 Elegance, weiß ② ② ②b	196238
--	--------

Beutelzubehör Ausgleichswinkel FL/RA + Adapter TORNADO 205 Elegance, schwarz ② ② ②b	196241
---	--------

4. HAUTAU-Design-Griffe

Griff 130, Vierkant 7 x 45, RN 30, weiß ⑤	195587
---	--------

Griff 130 S, Vierkant 7 x 45, RN 30, abschließbar, weiß ⑤	195605
---	--------

Griff 130, Vierkant 7 x 45, RN 30, schwarz ⑤	195593
--	--------

Griff 130 S, Vierkant 7 x 45, RN 30, abschließbar, schwarz ⑤	195611
--	--------

5. Schließplatten

Beutelzubehör Schließplatten TORNADO 205 bis FFB 1900 mm ⑥ ⑬ ⑭ ⑮ ⑯	195818
--	--------

Beutelzubehör Schließplatten TORNADO 205 bis FFB 1900 mm, AhS ⑥ ⑬ ⑭ ⑮ ⑯	195821
---	--------

Zusatzbeutel Schließplatten TORNADO 205 bis FFB 2350 mm ⑰ ⑱ ⑲	196292
---	--------

6. Zubehör Zentralverschluss ZV 16

Beutelzubehör Zentralverschluss ZV 16 ⑦ ⑧ ⑨ ⑩ ⑬ ⑮	149470
---	--------

Beutelzubehör Zentralverschluss ZV 16 AhS ⑦ ⑧ ⑨ ⑩ ⑬ ⑮	157913
---	--------

7. Breitengestänge für Zentralverschluss ZV 16, Dornmaß 25

Breitengestänge für Euro-Nut ④ ⑭	FFB 1100 mm	195770
----------------------------------	-------------	--------

Breitengestänge für Euro-Nut ④ ⑭	FFB 1450 mm	195773
----------------------------------	-------------	--------

Breitengestänge für Euro-Nut ④ ⑭	FFB 1900 mm	195776
----------------------------------	-------------	--------

Breitengestänge für Euro-Nut ④ ⑭	FFB 2350 mm	195779
----------------------------------	-------------	--------

8. Höhengestänge für Zentralverschluss ZV 16

Höhengestänge ⑩ ⑫	FFH 1200 mm (Maß H 700 - 1200 mm)	145659
-------------------	-----------------------------------	--------

Höhengestänge ⑩ ⑫	FFH 1700 mm (Maß H 1201 - 1700 mm)	145662
-------------------	------------------------------------	--------

Höhengestänge ⑩ ⑫	FFH 2200 mm (Maß H 1701 - 2200 mm)	145665
-------------------	------------------------------------	--------

Zubehör

Falzschere

Falzschere 113 Spw. 250 m. Pl. links	159630
--------------------------------------	--------

Falzschere 113 Spw. 250 m. Pl. rechts	159627
---------------------------------------	--------

verriegelbare Falzschere, links	102885
---------------------------------	--------

verriegelbare Falzschere, rechts	102882
----------------------------------	--------

abschließbare Falzschere mit Steckschloss, links	102891
--	--------

abschließbare Falzschere mit Steckschloss, rechts	102888
---	--------

Bohrlehre

TORNADO 201 Rahmenplatte	193819
--------------------------	--------

TORNADO 205 Flügelplatte	193822
--------------------------	--------

TORNADO 201 Schließplatte oben	193891
--------------------------------	--------

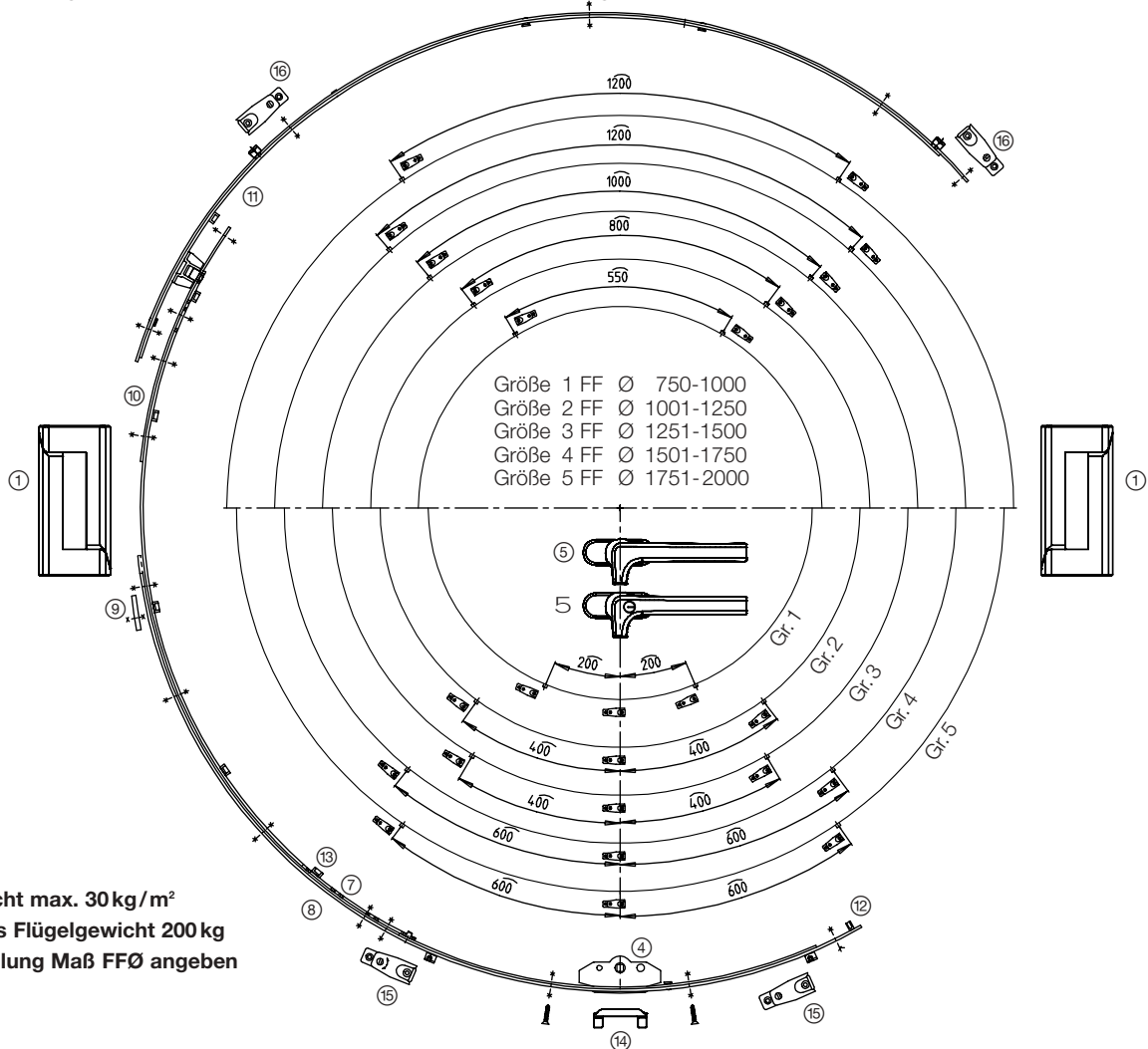
Getriebe D25 / D35	198195
--------------------	--------

TORNADO 205 RD

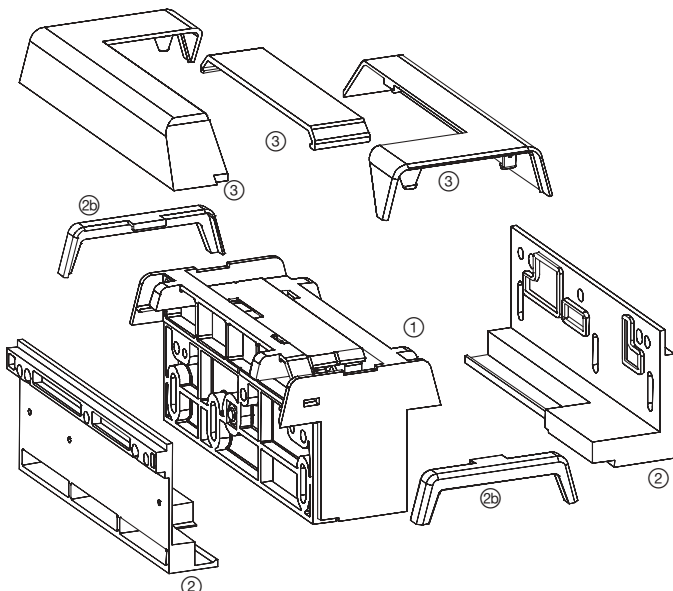
für Profilsystem Kömmerling Eurofutur Classic / Elegance

Zeichn.-Nr.: 4/0722 (rund), Classic, Blendrahmen-Nr.: 2401/02, Flügel-Nr.: 2418, WP-Nr.: 2440

Zeichn.-Nr.: Elegance siehe Classic, Blendrahmen-Nr.: 0101, Flügel-Nr.: 0118, WP-Nr.: 0140



Glasgewicht max. 30 kg/m²
 Maximales Flügelgewicht 200 kg
 Bei Bestellung Maß FFØ angeben



	Anzahl
① Schwinglager R/L TNDO 200	2
② Ausgleichswinkel Ra/FI (R + L)	4
② Profildichtplatten (ohne Abb.)	4
② Adapter Mi	4
③ Abdeckkappen Ra/Mi/FI (R + L)	6
④ Getriebe	1
⑤ Griff mit Befestigungsschrauben	1
⑤ Griff abschließbar, mit Befestigungsschrauben	1
⑥ Abstandhülse o. Abb.	2
⑦ Treibschiene	1
⑧ Abdeckschiene unten	1
⑨ Lasche	1
⑩ Abdeckschiene oben	1
⑪ Verriegelung oben	1
⑫ Füllstück	1
⑬ Stützteil	6
⑭ Schließplatte für Spaltlüftung	1
⑮ Schließplatte unten verstellbar	2
⑯ Schließplatte oben verstellbar	2
⑰ Unterlegplatte (ohne Abb.)	2



TORNADO 205 RD

für Profilsystem Kömmerling Eurofutur Classic / Elegance

Zeichn.-Nr.: 4/0722 (rund), Classic, Blendrahmen-Nr.: 2401/02, Flügel-Nr.: 2418, WP-Nr.: 2440

Zeichn.-Nr.: Elegance siehe Classic, Blendrahmen-Nr.: 0101, Flügel-Nr.: 0118, WP-Nr.: 0140

Fensterform rund

1. Schwinglager TORNADO

Artikel-Code

Schwinglager TORNADO 200, Basis ①	192151
-----------------------------------	--------

Hinweis: Alternativ zum flächenbündigen Schwinglager kann das aufliegende Schwinglager TORNADO 10 eingesetzt werden.

2. Abdeckkappen

Beutelzubehör Abdeckkappen TORNADO 200, weiß ③	192139
--	--------

Beutelzubehör Abdeckkappen TORNADO 200, schwarz ③	192142
---	--------

3. Ausgleichswinkel

Beutelzubehör Ausgleichswinkel FL/RA + Adapter TORNADO 205, weiß ② ② ②b	196232	Classic
---	--------	---------

Beutelzubehör Ausgleichswinkel FL/RA + Adapter TORNADO 205, schwarz ② ② ②b	196235	Classic
--	--------	---------

Beutelzubehör Ausgleichswinkel FL/RA + Adapter TORNADO 205, weiß ② ② ②b	196238	Elegance
---	--------	----------

Beutelzubehör Ausgleichswinkel FL/RA + Adapter TORNADO 205, schwarz ② ② ②b	196241	Elegance
--	--------	----------

4. HAUTAU-Design-Griffe

Griff 130, Vierkant 7 x 45, RN 30, weiß ⑤	195587
---	--------

Griff 130 S, Vierkant 7 x 45, RN 30, abschließbar, weiß ⑤	195605
---	--------

Griff 130, Vierkant 7 x 45, RN 30, schwarz ⑤	195593
--	--------

Griff 130 S, Vierkant 7 x 45, RN 30, abschließbar, schwarz ⑤	195611
--	--------

5. Schließplatten

Beutelzubehör Schließplatten TORNADO 205 RD ⑥ ⑨ ⑫ ⑬ ⑭ ⑮ ⑯ ⑰	197563
---	--------

6. Getriebe für Zentralverschluss ZV 16, Dornmaß 25 ④ ⑦ ⑧ ⑩

	TORNADO 205	gerade	vorgebogen
Getriebe Gr. 1	750 - 1000	149734	149734
Getriebe Gr. 2	1001 - 1250	149377	149737
Getriebe Gr. 3	1251 - 1500	149380	149740
Getriebe Gr. 4	1501 - 1750	149383	149743
Getriebe Gr. 5	1751 - 2000	149386	149746

7. Verriegelung oben, H 26 ⑪

	TORNADO 205	gerade	vorgebogen
Verriegelung oben Gr. 1	750 - 1000	158072	158084
Verriegelung oben Gr. 2	1001 - 1250	158075	158087
Verriegelung oben Gr. 3	1251 - 1500	178078	158090
Verriegelung oben Gr. 4-5	1501 - 2000	178081	158093

Zubehör

Bohrlehre

TORNADO 201 Rahmenplatte	193819
--------------------------	--------

TORNADO 205 Flügelplatte	193822
--------------------------	--------

TORNADO 201 Schließplatte oben	177891
--------------------------------	--------

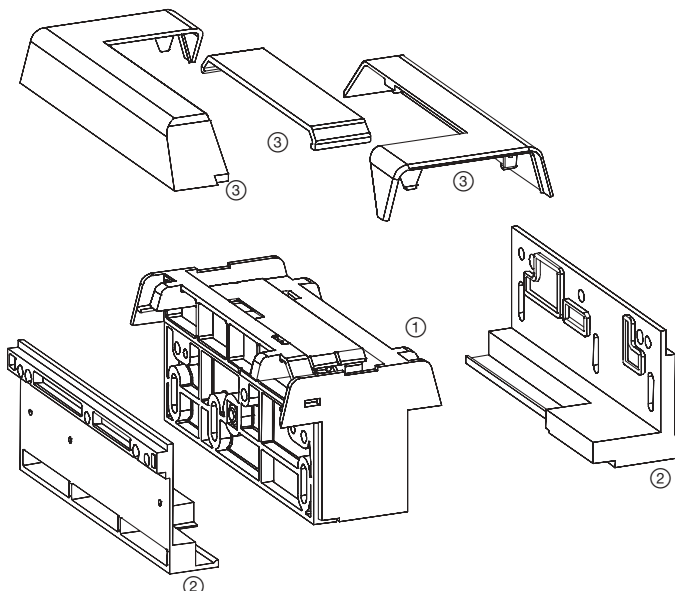
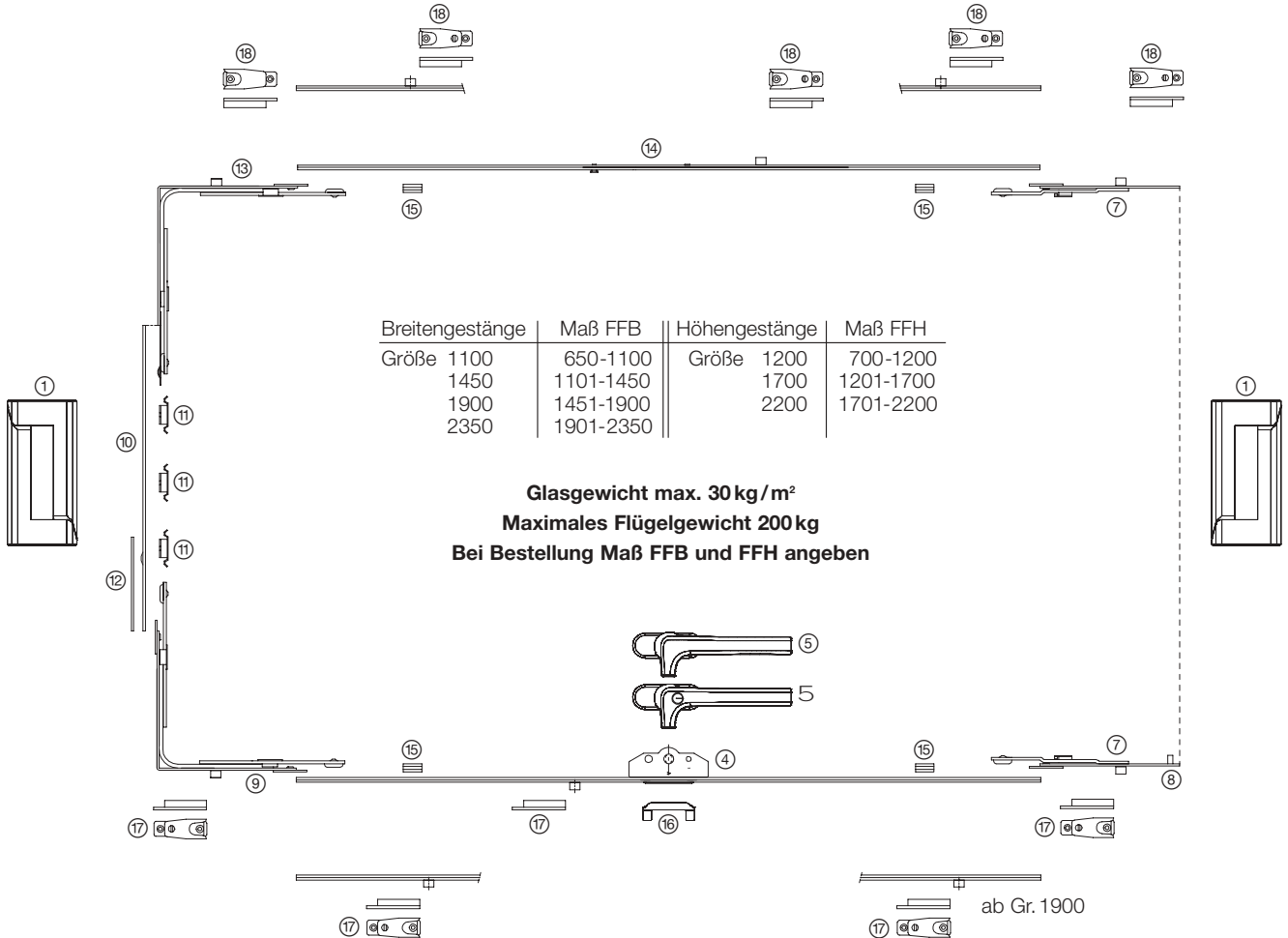
Getriebe D25 / D35	198195
--------------------	--------

TORNADO 2006

für Profilsystem Thyssen Prestige

Zeichn.-Nr.: 4/0644 (scheidrecht), Zeichn.-Nr.: 4/0747 (scheidrecht AhS),

Blendrahmen-Nr.: L 176/D-1103, Flügel-Nr.: TS 276/D-1133, WP-Nr.: SZ 176/D-1134



	Anzahl
① Schwinglager R/L TND0 200	2
② Ausgleichswinkel Ra/FI (R + L)	4
② Profildichtplatten (ohne Abb.)	4
③ Abdeckkappen Ra/Mi/FI (R + L)	6
④ Getriebe	1
⑤ Griff mit Befestigungsschrauben	1
⑤ Griff abschließbar, mit Befestigungsschrauben	1
⑥ Abstandhülse o. Abb.	2
⑦ Endverriegelung	2
⑧ Füllstück	1
⑨ Eckumlenkung unten	1
⑩ Treibschiene seitlich	1
⑪ Führung Höhengestänge	2-5
⑫ Abdeckschiene seitlich	1
⑬ Eckumlenkung oben	1
⑭ Verbindungsschiene oben	1
⑮ Führung Breitengestänge	4
⑯ Schließplatte für Spaltlüftung	1
⑰ Schließplatte unten verstellbar	3-4
⑱ Schließplatte oben verstellbar	3-4
⑲ Unterlegplatte (ohne Abb.)	3-4



TORNADO 206

für Profilsystem Thyssen Prestige

Zeichn.-Nr.: 4/0644 (scheidrecht), Zeichn.-Nr.: 4/0747 (scheidrecht AhS),
Blendrahmen-Nr.: L 176/D-1103, Flügel-Nr.: TS 276/D-1133, WP-Nr.: SZ 176/D-1134

Fensterform scheidrecht

	Artikel-Code
1. Schwinglager TORNADO	
Schwinglager TORNADO 200, Basis ①	192151
2. Abdeckkappen	
Beutelzubehör Abdeckkappen TORNADO 200, weiß ③	192139
Beutelzubehör Abdeckkappen TORNADO 200, schwarz ③	192142
3. Ausgleichswinkel	
Beutelzubehör Ausgleichswinkel FL/RA TORNADO 206, weiß ② 2	196244
Beutelzubehör Ausgleichswinkel FL/RA TORNADO 206, schwarz ② 2	196247
4. HAUTAU-Design-Griffe	
Griff 130, Vierkant 7 x 45, RN 40, weiß ⑤	195659
Griff 130 S, Vierkant 7 x 45, RN 40, abschließbar, weiß 5	195677
Griff 130, Vierkant 7 x 45, RN 40, schwarz ⑤	195665
Griff 130 S, Vierkant 7 x 45, RN 40, abschließbar, schwarz 5	195683
5. Schließplatten	
Beutelzubehör Schließplatten TORNADO 206 bis FFB 1900 mm ⑥ ⑬ ⑰ ⑱ ⑲	195824
Beutelzubehör Schließplatten TORNADO 206 bis FFB 1900 mm, AhS ⑥ ⑬ ⑰ ⑱ ⑲	195827
Zusatzbeutel Schließplatten TORNADO 206 bis FFB 2350 mm ⑰ ⑱ ⑲	196295
6. Zubehör Zentralverschluss ZV 16	
Beutelzubehör Zentralverschluss ZV 16 ⑦ ⑧ ⑨ ⑪ ⑬ ⑮	149470
Beutelzubehör Zentralverschluss ZV 16 AhS ⑦ ⑧ ⑨ ⑪ ⑬ ⑮	157913
7. Breitengestänge für Zentralverschluss ZV 16, Dornmaß 35	
Breitengestänge für Euro-Nut ④ ⑭ FFB 1100 mm	195785
Breitengestänge für Euro-Nut ④ ⑭ FFB 1450 mm	195788
Breitengestänge für Euro-Nut ④ ⑭ FFB 1900 mm	195791
Breitengestänge für Euro-Nut ④ ⑭ FFB 2350 mm	195794
8. Höhengestänge für Zentralverschluss ZV 16	
Höhengestänge ⑩ ⑫ FFB 1200 mm (Maß H 700 - 1200 mm)	145659
Höhengestänge ⑩ ⑫ FFB 1700 mm (Maß H 1201 - 1700 mm)	145662
Höhengestänge ⑩ ⑫ FFB 2200 mm (Maß H 1701 - 2200 mm)	145665

Zubehör

Falzschere

Falzschere 113 Spw. 250 m. Pl. links	159630
Falzschere 113 Spw. 250 m. Pl. rechts	159627
verriegelbare Falzschere, links	102885
verriegelbare Falzschere, rechts	102882
abschließbare Falzschere mit Steckschloss, links	102891
abschließbare Falzschere mit Steckschloss, rechts	102888

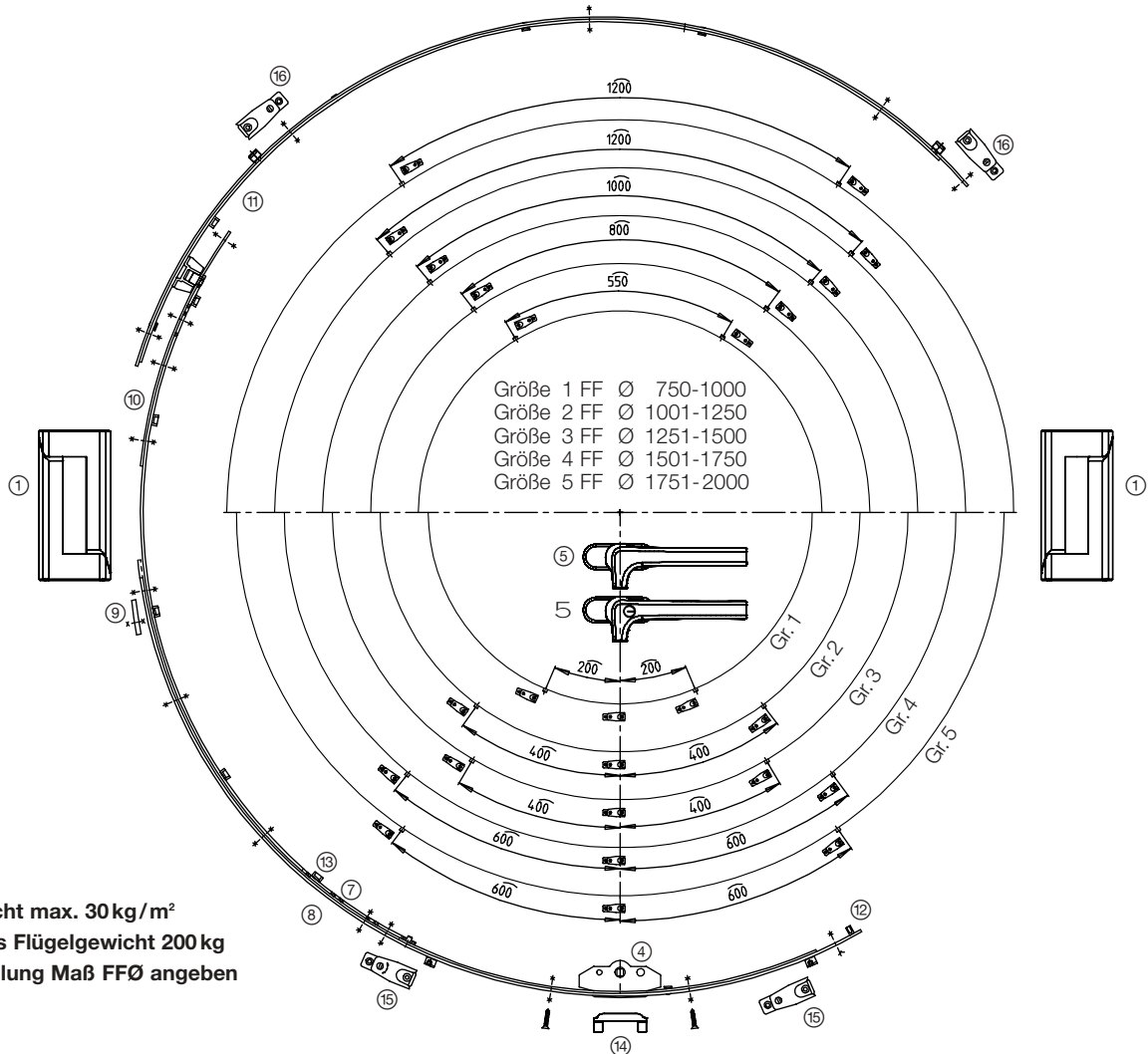
Bohrlehre

TORNADO 201 Rahmenplatte	193819
TORNADO 212 Flügelplatte	195350
TORNADO 201 Schließplatte oben	193891
Getriebe D25 / D35	198195

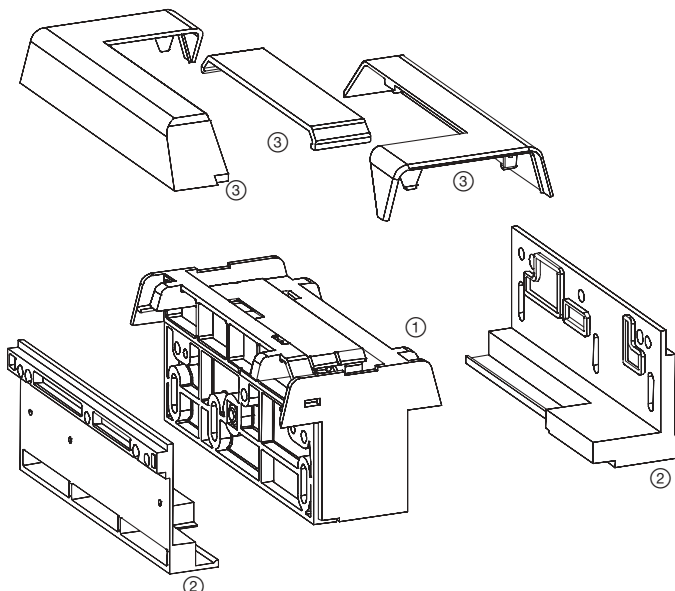
TORNADO 206 RD

für Profilsystem Thyssen Prestige

Zeichn.-Nr.: 4/0754 (rund), Blendrahmen-Nr.: L 176/D-1103, Flügel-Nr.: TS 276/D-1133, WP-Nr.: SZ 176/D-1134



Glasgewicht max. 30 kg/m²
Maximales Flügelgewicht 200 kg
Bei Bestellung Maß FFØ angeben



	Anzahl
① Schwinglager R/L TND0 200	2
③ Abdeckkappen Ra/Mi/FI (R + L)	6
② Ausgleichwinkel Ra/FI (R + L)	4
② Profildichtplatten (ohne Abb.)	4
④ Getriebe	1
⑤ Griff mit Befestigungsschrauben	1
5 Griff abschließbar, mit Befestigungsschrauben	1
⑥ Abstandhülse o. Abb.	2
⑦ Treibschiene	1
⑧ Abdeckschiene unten	1
⑨ Lasche	1
⑩ Abdeckschiene oben	1
⑪ Verriegelung oben	1
⑫ Füllstück	1
⑬ Stützteil	6
⑭ Schließplatte für Spaltlüftung	1
⑮ Schließplatte unten verstellbar	2
⑯ Schließplatte oben verstellbar	2
⑰ Unterlegplatte (ohne Abb.)	2



TORNADO 206 RD

für Profilsystem Thyssen Prestige

Zeichn.-Nr.: 4/0754 (rund), Blendrahmen-Nr.: L 176/D-1103, Flügel-Nr.: TS 276/D-1133, WP-Nr.: SZ 176/D-1134

Fensterform rund

1. Schwinglager TORNADO

Artikel-Code

Schwinglager TORNADO 200, Basis ①

192151

2. Abdeckkappen

Beutelizehör Abdeckkappen TORNADO 200, weiß ③

192139

Beutelizehör Abdeckkappen TORNADO 200, schwarz ③

192142

3. Ausgleichswinkel

Beutelizehör Ausgleichswinkel FL/RA TORNADO 206, weiß ② 2

196244

Beutelizehör Ausgleichswinkel FL/RA TORNADO 206, schwarz ② 2 2

196247

4. HAUTAU-Design-Griffe

Griff 130, Vierkant 7 x 45, RN 40, weiß ⑤

195659

Griff 130 S, Vierkant 7 x 45, RN 40, abschließbar, weiß ⑤

195677

Griff 130, Vierkant 7 x 45, RN 40, schwarz ⑤

195665

Griff 130 S, Vierkant 7 x 45, RN 40, abschließbar, schwarz ⑤

195683

5. Schließplatten

Beutelizehör Schließplatten TORNADO 206 RD ⑥ ⑨ ⑫ ⑬ ⑭ ⑮ ⑯ ⑰

197665

6. Getriebe für Zentralverschluss ZV 16, Dornmaß 35 ④ ⑦ ⑧ ⑩

	TORNADO 206	gerade	vorgebogen
Getriebe Gr. 1	750 - 1000	196119	196124
Getriebe Gr. 2	1001 - 1250	196122	196137
Getriebe Gr. 3	1251 - 1500	196125	196140
Getriebe Gr. 4	1501 - 1750	196128	196143
Getriebe Gr. 5	1751 - 2000	196131	196145

7. Verriegelung oben, H 26 ⑪

	TORNADO 206	gerade	vorgebogen
Verriegelung oben Gr. 1	750 - 1000	158072	158084
Verriegelung oben Gr. 2	1001 - 1250	158075	158087
Verriegelung oben Gr. 3	1251 - 1500	178078	158090
Verriegelung oben Gr. 4-5	1501 - 2000	178081	158093

Zubehör

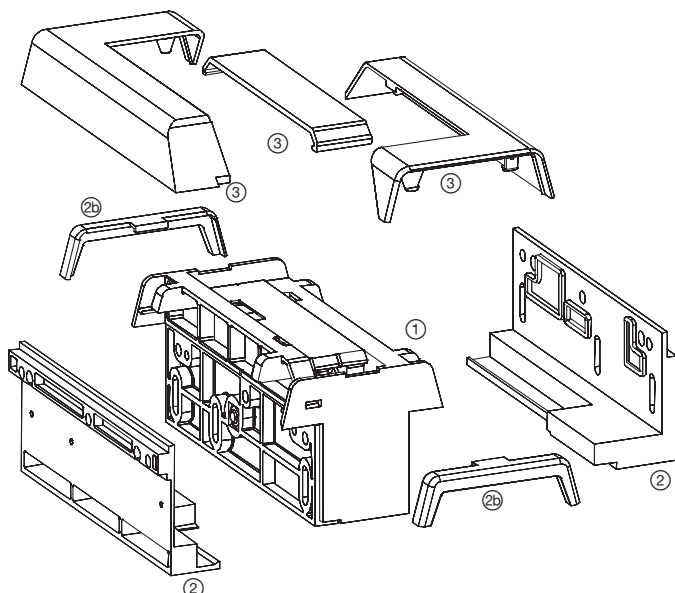
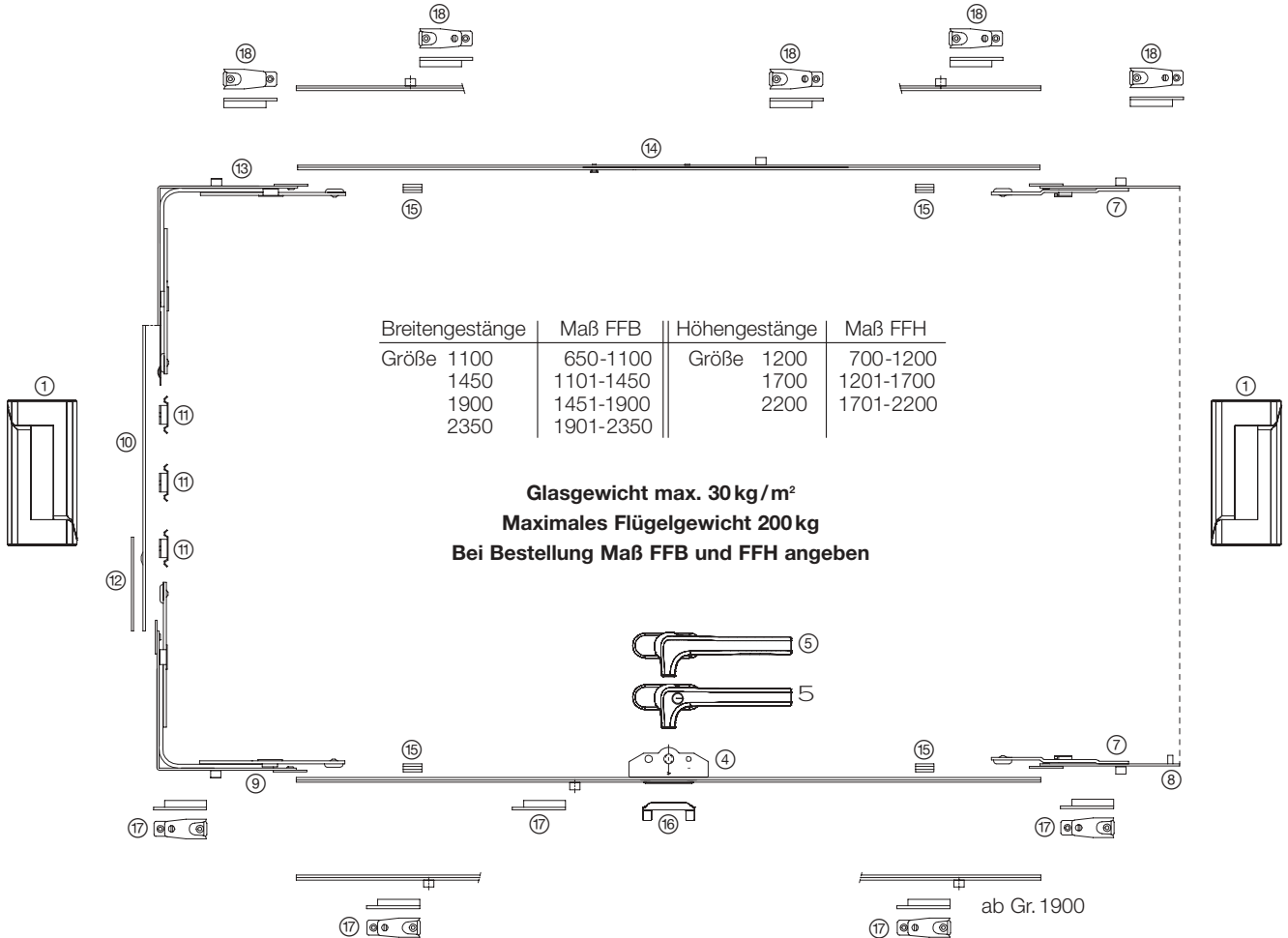
Bohrlehre

TORNADO 201 Rahmenplatte	193819
TORNADO 212 Flügelplatte	195350
TORNADO 201 Schließplatte oben	177891
Getriebe D25 / D35	198195

TORNADO 207

für Profilsystem Deceuninck 3001

Zeichn.-Nr.: 4/0654 (schiebend), Zeichn.-Nr.: 4/0748 (schiebend AhS),
Blendrahmen-Nr.: L 710 RD, Flügel-Nr.: H 730/D, WP-Nr.: SZ 710/D



	Anzahl
① Schwinglager R/L TND0 200	2
③ Abdeckkappen Ra/Mi/FI (R + L)	6
② Ausgleichswinkel Ra/FI (R + L)	4
② Profildichtplatten (ohne Abb.)	4
② Adapter Mi	4
④ Getriebe	1
⑤ Griff mit Befestigungsschrauben	1
⑤ Griff abschließbar, mit Befestigungsschrauben	1
⑥ Abstandhülse o. Abb.	2
⑦ Endverriegelung	2
⑧ Füllstück	1
⑨ Eckumlenkung unten	1
⑩ Treibschiene seitlich	1
⑪ Führung Höhengestänge	2-5
⑫ Abdeckschiene seitlich	1
⑬ Eckumlenkung oben	1
⑭ Verbindungsschiene oben	1
⑮ Führung Breitengestänge	4
⑯ Schließplatte für Spaltlüftung	1
⑰ Schließplatte unten verstellbar	3-4
⑱ Schließplatte oben verstellbar	3-4
⑲ Unterlegplatte (ohne Abb.)	3-4



TORNADO 207

für Profilsystem Deceuninck 3001

Zeichn.-Nr.: 4/0654 (scheidrecht), Zeichn.-Nr.: 4/0748 (scheidrecht AhS),
Blendrahmen-Nr.: L 710 RD, Flügel-Nr.: H 730/D, WP-Nr.: SZ 710/D

Fensterform scheidrecht

1. Schwinglager TORNADO

Artikel-Code

Schwinglager TORNADO 200, Basis ①	192151
-----------------------------------	--------

Hinweis: Alternativ zum flächenbündigen Schwinglager kann das aufliegende Schwinglager TORNADO 10 eingesetzt werden.

2. Abdeckkappen

Beutelzubehör Abdeckkappen TORNADO 200, weiß ③	192139
--	--------

Beutelzubehör Abdeckkappen TORNADO 200, schwarz ③	192142
---	--------

3. Ausgleichswinkel

Beutelzubehör Ausgleichswinkel FL/RA + Adapter TORNADO 207, weiß ② ② ②b	196250
---	--------

Beutelzubehör Ausgleichswinkel FL/RA + Adapter TORNADO 207, schwarz ② ② ②b	196253
--	--------

4. HAUTAU-Design-Griffe

Griff 130, Vierkant 7 x 45, RN 30, weiß ⑤	195587
---	--------

Griff 130 S, Vierkant 7 x 45, RN 30, abschließbar, weiß 5	195605
---	--------

Griff 130, Vierkant 7 x 45, RN 30, schwarz ⑤	195593
--	--------

Griff 130 S, Vierkant 7 x 45, RN 30, abschließbar, schwarz 5	195611
--	--------

5. Schließplatten

Beutelzubehör Schließplatten TORNADO 207 bis FFB 1900 mm ⑥ ⑬ ⑰ ⑱ ⑲	196373
--	--------

Beutelzubehör Schließplatten TORNADO 207 bis FFB 1900 mm, AhS ⑥ ⑬ ⑰ ⑱ ⑲	196376
---	--------

Zusatzbeutel Schließplatten TORNADO 207 bis FFB 2350 mm ⑰ ⑱ ⑲	196298
---	--------

6. Zubehör Zentralverschluss ZV 16

Beutelzubehör Zentralverschluss ZV 16 ⑦ ⑧ ⑨ ⑪ ⑬ ⑮	149470
---	--------

Beutelzubehör Zentralverschluss ZV 16 AhS ⑦ ⑧ ⑨ ⑪ ⑬ ⑮	157913
---	--------

7. Breitengestänge für Zentralverschluss ZV 16, Dornmaß 25

Breitengestänge für Euro-Nut ④ ⑭	FFB 1100 mm	195770
----------------------------------	-------------	--------

Breitengestänge für Euro-Nut ④ ⑭	FFB 1450 mm	195773
----------------------------------	-------------	--------

Breitengestänge für Euro-Nut ④ ⑭	FFB 1900 mm	195776
----------------------------------	-------------	--------

Breitengestänge für Euro-Nut ④ ⑭	FFB 2350 mm	195779
----------------------------------	-------------	--------

8. Höhengestänge für Zentralverschluss ZV 16

Höhengestänge ⑩ ⑫	FFH 1200 mm (Maß H 700 - 1200 mm)	145659
-------------------	-----------------------------------	--------

Höhengestänge ⑩ ⑫	FFH 1700 mm (Maß H 1201 - 1700 mm)	145662
-------------------	------------------------------------	--------

Höhengestänge ⑩ ⑫	FFH 2200 mm (Maß H 1701 - 2200 mm)	145665
-------------------	------------------------------------	--------

Zubehör

Falzschere

Falzschere 113 Spw. 250 m. Pl. links	159630
--------------------------------------	--------

Falzschere 113 Spw. 250 m. Pl. rechts	159627
---------------------------------------	--------

verriegelbare Falzschere, links	102885
---------------------------------	--------

verriegelbare Falzschere, rechts	102882
----------------------------------	--------

abschließbare Falzschere mit Steckschloss, links	102891
--	--------

abschließbare Falzschere mit Steckschloss, rechts	102888
---	--------

Bohrlehre

TORNADO 201 Rahmenplatte	193819
--------------------------	--------

TORNADO 205 Flügelplatte	193822
--------------------------	--------

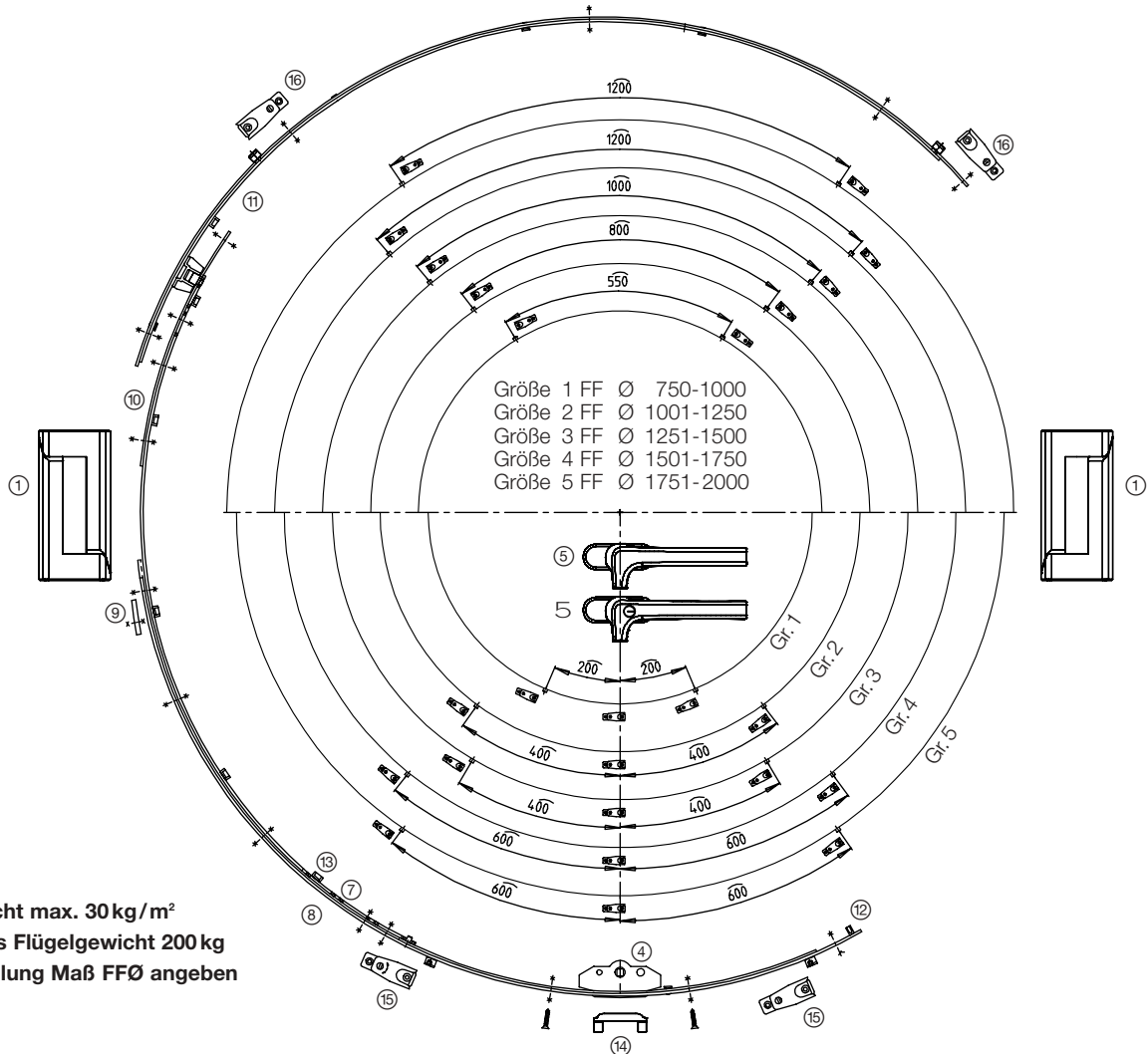
TORNADO 201 Schließplatte oben	193891
--------------------------------	--------

Getriebe D25 / D35	198195
--------------------	--------

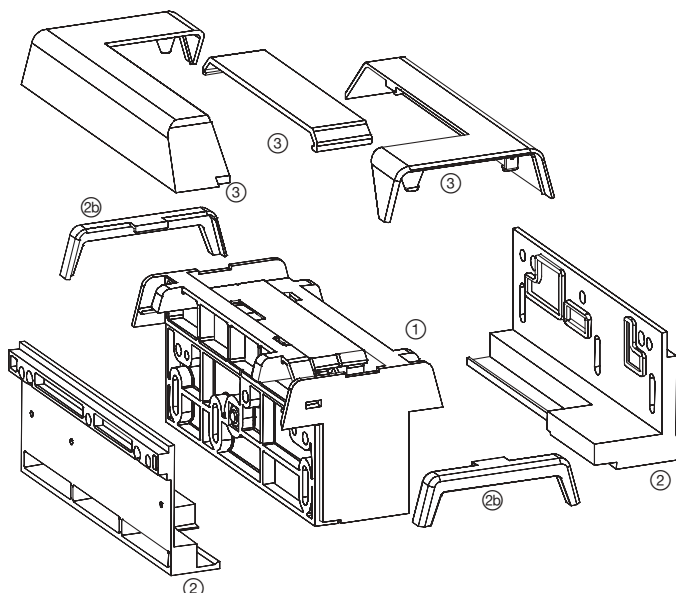
TORNADO 207 RD

für Profilsystem Deceuninck 3001

Zeichn.-Nr.: 4/0738 (rund), Blendrahmen-Nr.: L 710 RD, Flügel-Nr.: H 730/D, WP-Nr.: SZ 710/D



Glasgewicht max. 30 kg/m²
Maximales Flügelgewicht 200 kg
Bei Bestellung Maß FFØ angeben



	Anzahl
① Schwinglager R/L TND0 200	2
③ Abdeckkappen Ra/Mi/FI (R + L)	6
② Ausgleichswinkel Ra/FI (R + L)	4
② Profildichtplatten (ohne Abb.)	4
② Adapter Mi	4
④ Getriebe	1
⑤ Griff mit Befestigungsschrauben	1
⑤ Griff abschließbar, mit Befestigungsschrauben	1
⑥ Abstandhülse o. Abb.	2
⑦ Treibschiene	1
⑧ Abdeckschiene unten	1
⑨ Lasche	1
⑩ Abdeckschiene oben	1
⑪ Verriegelung oben	1
⑫ Füllstück	1
⑬ Stützteil	6
⑭ Schließplatte für Spaltlüftung	1
⑮ Schließplatte unten verstellbar	2
⑯ Schließplatte oben verstellbar	2



TORNADO 207 RD

für Profilsystem Deceuninck 3001

Zeichn.-Nr.: 4/0738 (rund), Blendrahmen-Nr.: L 710 RD, Flügel-Nr.: H 730/D, WP-Nr.: SZ 710/D

Fensterform rund

1. Schwinglager TORNADO

Artikel-Code

Schwinglager TORNADO 200, Basis ①

192151

Hinweis: Alternativ zum flächenbündigen Schwinglager kann das aufliegende Schwinglager TORNADO 10 eingesetzt werden.

2. Abdeckkappen

Beutelizehör Abdeckkappen TORNADO 200, weiß ③

192139

Beutelizehör Abdeckkappen TORNADO 200, schwarz ③

192142

3. Ausgleichswinkel

Beutelizehör Ausgleichswinkel FL/RA + Adapter TORNADO 207, weiß ② ② ②b

196250

Beutelizehör Ausgleichswinkel FL/RA + Adapter TORNADO 207, schwarz ② ② ②b

196253

4. HAUTAU-Design-Griffe

Griff 130, Vierkant 7 x 45, RN 30, weiß ⑤

195587

Griff 130 S, Vierkant 7 x 45, RN 30, abschließbar, weiß ⑤

195605

Griff 130, Vierkant 7 x 45, RN 30, schwarz ⑤

195593

Griff 130 S, Vierkant 7 x 45, RN 30, abschließbar, schwarz ⑤

195611

5. Schließplatten

Beutelizehör Schließplatten TORNADO 207 RD ⑥ ⑨ ⑫ ⑬ ⑭ ⑮ ⑯ ⑰

197566

6. Getriebe für Zentralverschluss ZV 16, Dornmaß 25 ④ ⑦ ⑧ ⑩

	TORNADO 207	gerade	vorgebogen
Getriebe Gr. 1	750 - 1000	149734	149734
Getriebe Gr. 2	1001 - 1250	149377	149737
Getriebe Gr. 3	1251 - 1500	149380	149740
Getriebe Gr. 4	1501 - 1750	149383	149743
Getriebe Gr. 5	1751 - 2000	149386	149746

7. Verriegelung oben, H 26 ⑪

	TORNADO 207	gerade	vorgebogen
Verriegelung oben Gr. 1	750 - 1000	158072	158084
Verriegelung oben Gr. 2	1001 - 1250	158075	158087
Verriegelung oben Gr. 3	1251 - 1500	178078	158090
Verriegelung oben Gr. 4-5	1501 - 2000	178081	158093

Zubehör

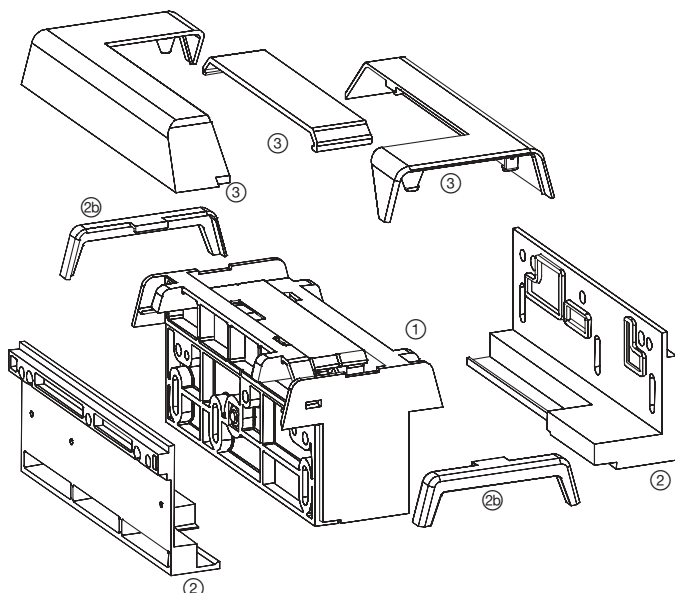
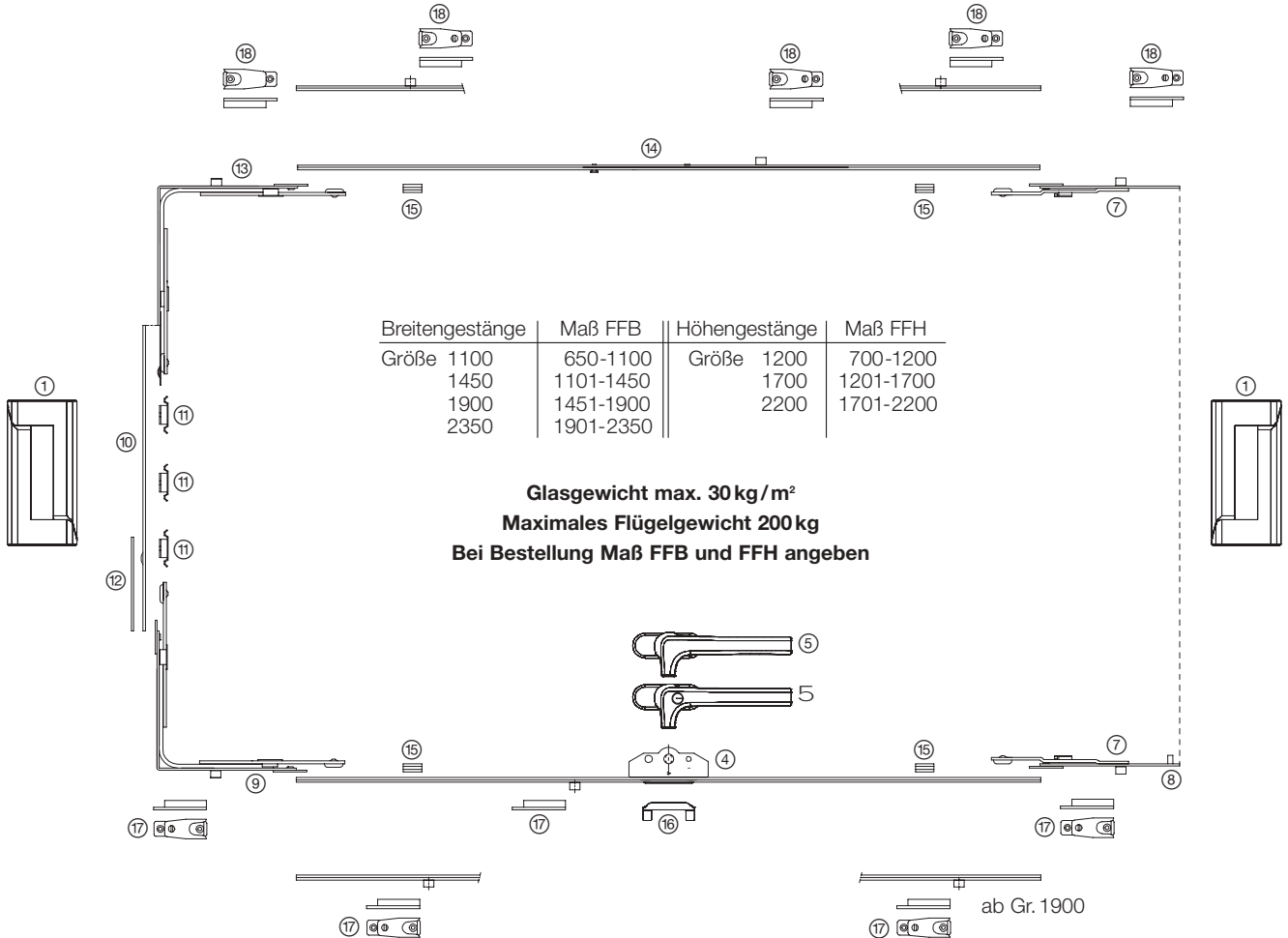
Bohrlehre

TORNADO 201 Rahmenplatte	193819
TORNADO 205 Flügelplatte	193822
TORNADO 201 Schließplatte oben	177891
Getriebe D25 / D35	198195

TORNADO 200

für Profilsystem Gealan 8000

Zeichn.-Nr.: 4/0619 (schiebend), Zeichn.-Nr.: 4/0749 (schiebend AhS),
Blendrahmen-Nr.: 8008, Flügel-Nr.: 8078, WP-Nr.: 8080



	Anzahl
① Schwinglager R/L TND0 200	2
② Ausgleichswinkel Ra/FI (R + L)	4
2 Profildichtplatten (ohne Abb.)	4
②b Adapter Mi	4
③ Abdeckkappen Ra/Mi/FI (R + L)	6
④ Getriebe	1
⑤ Griff mit Befestigungsschrauben	1
5 Griff abschließbar, mit Befestigungsschrauben	1
⑥ Abstandhülse o. Abb.	2
⑦ Endverriegelung	2
⑧ Füllstück	1
⑨ Eckumlenkung unten	1
⑩ Treibschiene seitlich	1
⑪ Führung Höhengestänge	2-5
⑫ Abdeckschiene seitlich	1
⑬ Eckumlenkung oben	1
⑭ Verbindungsschiene oben	1
⑮ Führung Breitengestänge	4
⑯ Schließplatte für Spaltlüftung	1
⑰ Schließplatte unten verstellbar	3-4
⑱ Schließplatte oben verstellbar	3-4
⑲ Unterlegplatte (ohne Abb.)	3-4



TORNADO 208

für Profilsystem Gealan 8000

Zeichn.-Nr.: 4/0619 (scheidrecht), Zeichn.-Nr.: 4/0749 (scheidrecht AhS),
Blendrahmen-Nr.: 8008, Flügel-Nr.: 8078, WP-Nr.: 8080

Fensterform scheidrecht

1. Schwinglager TORNADO

Artikel-Code

Schwinglager TORNADO 200, Basis ①	192151
-----------------------------------	--------

Hinweis: Alternativ zum flächenbündigen Schwinglager kann das aufliegende Schwinglager TORNADO 10 eingesetzt werden.

2. Abdeckkappen

Beutelzubehör Abdeckkappen TORNADO 200, weiß ③	192139
--	--------

Beutelzubehör Abdeckkappen TORNADO 200, schwarz ③	192142
---	--------

3. Ausgleichswinkel

Beutelzubehör Ausgleichswinkel FL/RA + Adapter TORNADO 208, weiß ② ② ②b	196256
---	--------

Beutelzubehör Ausgleichswinkel FL/RA + Adapter TORNADO 208, schwarz ② ② ②b	196259
--	--------

4. HAUTAU-Design-Griffe

Griff 130, Vierkant 7 x 55, RN 30, weiß ⑤	194088
---	--------

Griff 130 S, Vierkant 7 x 55, RN 30, abschließbar, weiß 5	194106
---	--------

Griff 130, Vierkant 7 x 55, RN 30, schwarz ⑤	194094
--	--------

Griff 130 S, Vierkant 7 x 55, RN 30, abschließbar, schwarz 5	194112
--	--------

5. Schließplatten

Beutelzubehör Schließplatten TORNADO 208 bis FFB 1900 mm ⑥ ⑬ ⑰ ⑱ ⑲	195830
--	--------

Beutelzubehör Schließplatten TORNADO 208 bis FFB 1900 mm, AhS ⑥ ⑬ ⑰ ⑱ ⑲	195833
---	--------

Zusatzbeutel Schließplatten TORNADO 208 bis FFB 2350 mm ⑰ ⑱ ⑲	196301
---	--------

6. Zubehör Zentralverschluss ZV 16

Beutelzubehör Zentralverschluss ZV 16 ⑦ ⑧ ⑨ ⑪ ⑬ ⑮	149470
---	--------

Beutelzubehör Zentralverschluss ZV 16 AhS ⑦ ⑧ ⑨ ⑪ ⑬ ⑮	157913
---	--------

7. Breitengestänge für Zentralverschluss ZV 16, Dornmaß 25

Breitengestänge für Euro-Nut ④ ⑭	FFB 1100 mm	195770
----------------------------------	-------------	--------

Breitengestänge für Euro-Nut ④ ⑭	FFB 1450 mm	195773
----------------------------------	-------------	--------

Breitengestänge für Euro-Nut ④ ⑭	FFB 1900 mm	195776
----------------------------------	-------------	--------

Breitengestänge für Euro-Nut ④ ⑭	FFB 2350 mm	195779
----------------------------------	-------------	--------

8. Höhengestänge für Zentralverschluss ZV 16

Höhengestänge ⑩ ⑫	FFH 1200 mm (Maß H 700 - 1200 mm)	145659
-------------------	-----------------------------------	--------

Höhengestänge ⑩ ⑫	FFH 1700 mm (Maß H 1201 - 1700 mm)	145662
-------------------	------------------------------------	--------

Höhengestänge ⑩ ⑫	FFH 2200 mm (Maß H 1701 - 2200 mm)	145665
-------------------	------------------------------------	--------

Zubehör

Falzschere

Falzschere 113 Spw. 250 m. Pl. links	159630
--------------------------------------	--------

Falzschere 113 Spw. 250 m. Pl. rechts	159627
---------------------------------------	--------

verriegelbare Falzschere, links	102885
---------------------------------	--------

verriegelbare Falzschere, rechts	102882
----------------------------------	--------

abschließbare Falzschere mit Steckschloss, links	102891
--	--------

abschließbare Falzschere mit Steckschloss, rechts	102888
---	--------

Bohrlehre

TORNADO 201 Rahmenplatte	193819
--------------------------	--------

TORNADO 208 Flügelplatte	193831
--------------------------	--------

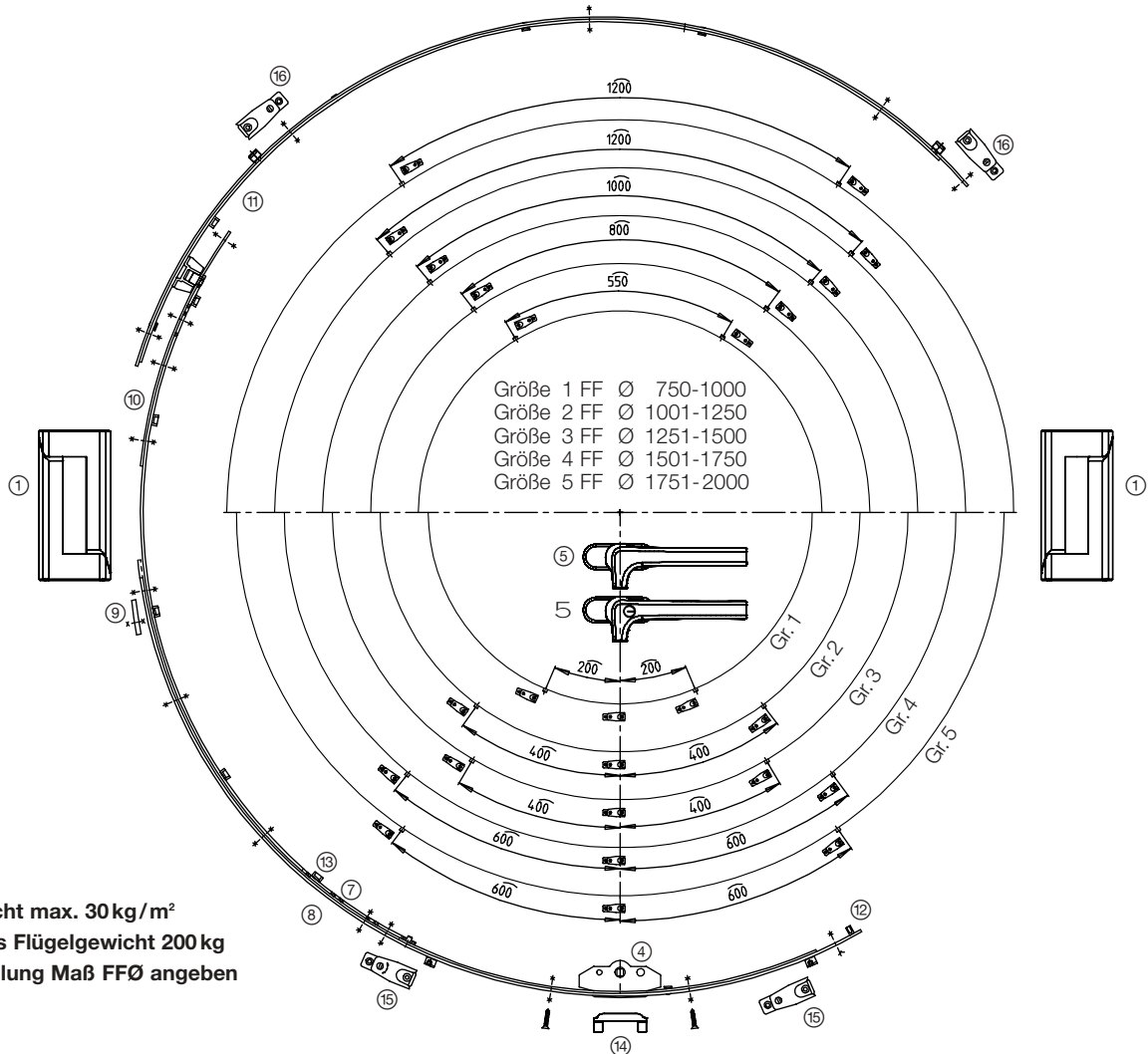
TORNADO 201 Schließplatte oben	193891
--------------------------------	--------

Getriebe D25 / D35	198195
--------------------	--------

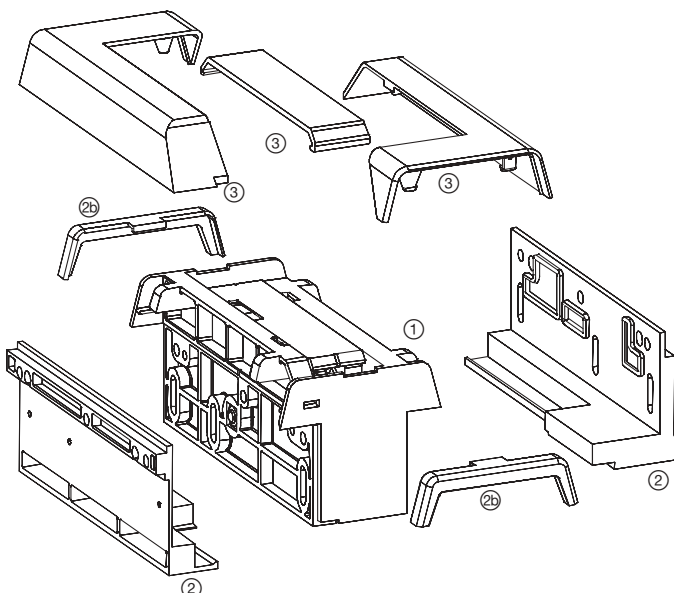
TORNADO 208 RD

für Profilsystem Gealan 8000

Zeichn.-Nr.: 4/0731 (rund), Blendrahmen-Nr.: 8008, Flügel-Nr.: 8078, WP-Nr.: 8080



Glasgewicht max. 30 kg/m²
 Maximales Flügelgewicht 200 kg
 Bei Bestellung Maß FFØ angeben



	Anzahl
① Schwinglager R/L TNDO 200	2
② Ausgleichswinkel Ra/FI (R + L)	4
② Profildichtplatten (ohne Abb.)	4
② Adapter Mi	4
③ Abdeckkappen Ra/Mi/FI (R + L)	6
④ Getriebe	1
⑤ Griff mit Befestigungsschrauben	1
⑤ Griff abschließbar, mit Befestigungsschrauben	1
⑥ Abstandhülse o. Abb.	2
⑦ Treibschiene	1
⑧ Abdeckschiene unten	1
⑨ Lasche	1
⑩ Abdeckschiene oben	1
⑪ Verriegelung oben	1
⑫ Füllstück	1
⑬ Stützteil	6
⑭ Schließplatte für Spaltlüftung	1
⑮ Schließplatte unten verstellbar	2
⑯ Schließplatte oben verstellbar	2
⑰ Unterlegplatte (ohne Abb.)	2



TORNADO 208 RD

für Profilsystem Gealan 8000

Zeichn.-Nr.: 4/0731 (rund), Blendrahmen-Nr.: 8008, Flügel-Nr.: 8078, WP-Nr.: 8080

Fensterform rund

1. Schwinglager TORNADO

Artikel-Code

Schwinglager TORNADO 200, Basis ①

192151

Hinweis: Alternativ zum flächenbündigen Schwinglager kann das aufliegende Schwinglager TORNADO 10 eingesetzt werden.

2. Abdeckkappen

Beutelizehör Abdeckkappen TORNADO 200, weiß ③

192139

Beutelizehör Abdeckkappen TORNADO 200, schwarz ③

192142

3. Ausgleichswinkel

Beutelizehör Ausgleichswinkel FL/RA + Adapter TORNADO 208, weiß ② ② ②b

196256

Beutelizehör Ausgleichswinkel FL/RA + Adapter TORNADO 208, schwarz ② ② ②b

196259

4. HAUTAU-Design-Griffe

Griff 130, Vierkant 7 x 55, RN 30, weiß ⑤

194088

Griff 130 S, Vierkant 7 x 55, RN 30, abschließbar, weiß ⑤

194106

Griff 130, Vierkant 7 x 55, RN 30, schwarz ⑤

194094

Griff 130 S, Vierkant 7 x 55, RN 30, abschließbar, schwarz ⑤

194112

5. Schließplatten

Beutelizehör Schließplatten TORNADO 208 RD ⑥ ⑨ ⑫ ⑬ ⑭ ⑮ ⑯ ⑰

197569

6. Getriebe für Zentralverschluss ZV 16, Dornmaß 25 ④ ⑦ ⑧ ⑩

	TORNADO 208	gerade	vorgebogen
Getriebe Gr. 1	750 - 1000	149734	149734
Getriebe Gr. 2	1001 - 1250	149377	149737
Getriebe Gr. 3	1251 - 1500	149380	149740
Getriebe Gr. 4	1501 - 1750	149383	149743
Getriebe Gr. 5	1751 - 2000	149386	149746

7. Verriegelung oben, H 26 ⑪

	TORNADO 208	gerade	vorgebogen
Verriegelung oben Gr. 1	750 - 1000	158072	158084
Verriegelung oben Gr. 2	1001 - 1250	158075	158087
Verriegelung oben Gr. 3	1251 - 1500	178078	158090
Verriegelung oben Gr. 4-5	1501 - 2000	178081	158093

Zubehör

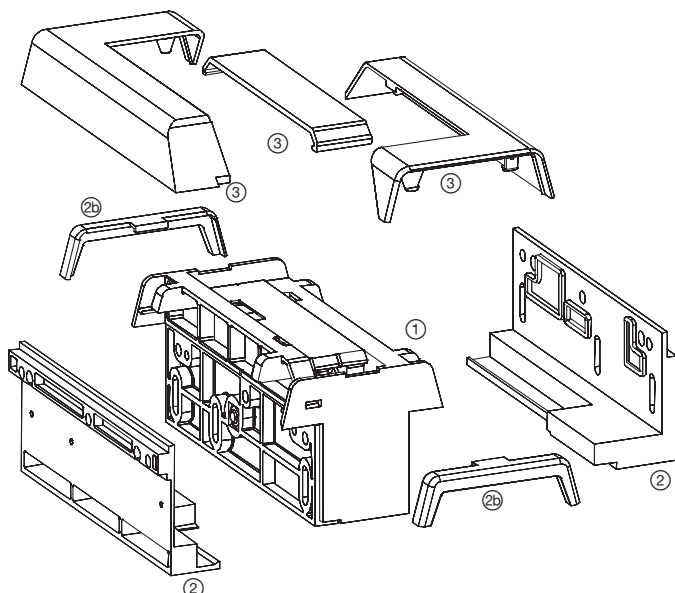
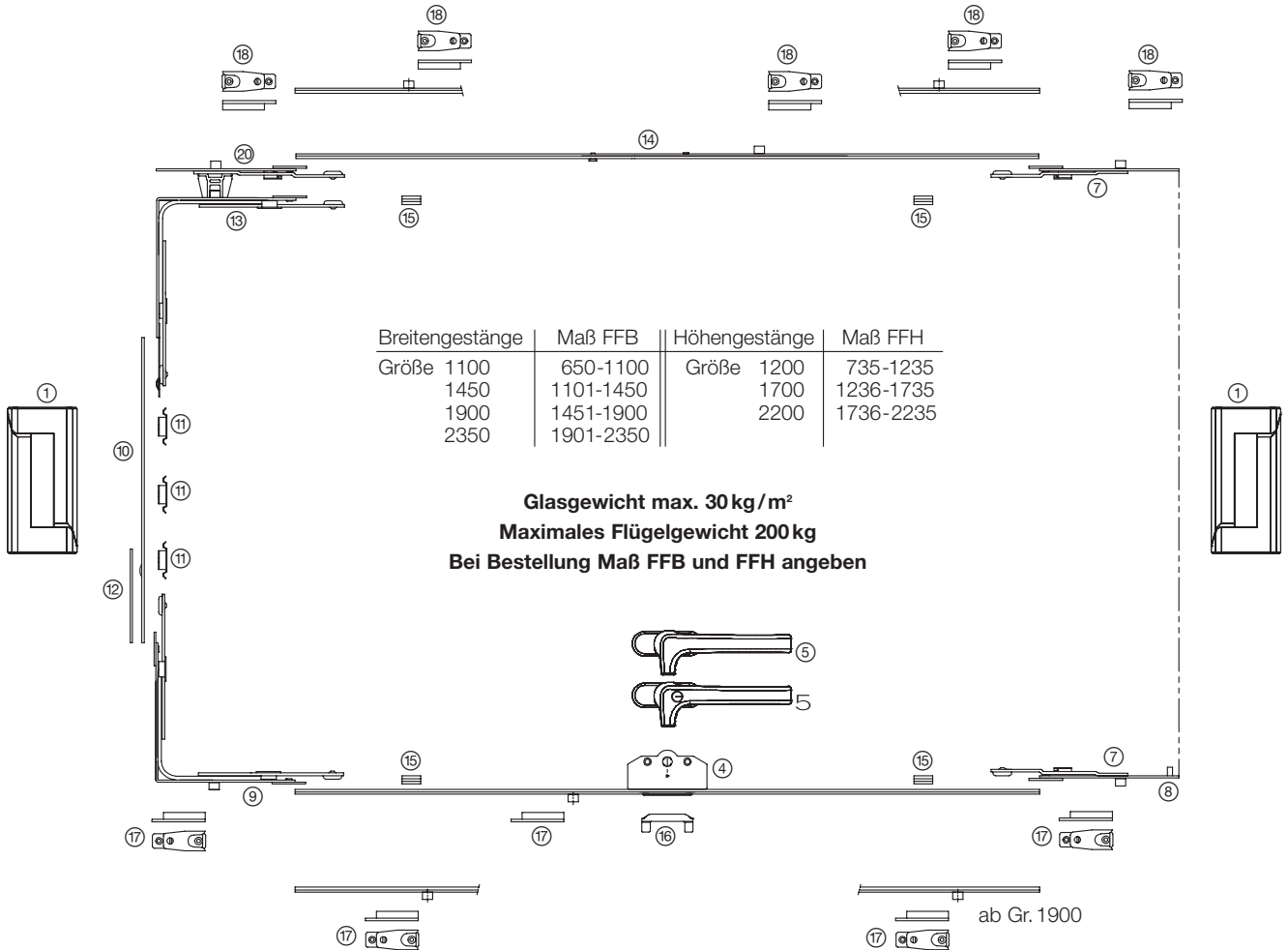
Bohrlehre

TORNADO 201 Rahmenplatte	193819
TORNADO 208 Flügelplatte	193831
TORNADO 201 Schließplatte oben	177891
Getriebe D25 / D35	198195

TORNADO 2009

für Profilsystem KBE 70

Zeichn.-Nr.: 4/0621 (schiebend), Zeichn.-Nr.: 4/0750 (schiebend AhS),
Blendrahmen-Nr.: 370, Flügel-Nr.: 374, WP-Nr.: 385



	Anzahl
① Schwinglager R/L TND0 200	2
② Ausgleichswinkel Ra/FI (R + L)	4
2 Profildichtplatten (ohne Abb.)	4
②b Adapter Mi	4
③ Abdeckkappen Ra/Mi/FI (R + L)	6
④ Getriebe	1
⑤ Griff mit Befestigungsschrauben	1
5 Griff abschließbar, mit Befestigungsschrauben	1
⑥ Abstandhülse o. Abb.	2
⑦ Endverriegelung	2
⑧ Füllstück	1
⑨ Eckumlenkung unten	1
⑩ Treibschiene seitlich	1
⑪ Führung Höhengestänge	2-5
⑫ Abdeckschiene seitlich	1
⑬ Eckumlenkung oben	1
⑭ Verbindungsschiene oben	1
⑮ Führung Breitengestänge	4
⑯ Schließplatte für Spaltlüftung	1
⑰ Schließplatte unten verstellbar	3-4
⑱ Schließplatte oben verstellbar	3-4
⑲ Unterlegplatte (ohne Abb.)	3-4
⑳ Endverriegelung ZV 16 H28	1



TORNADO 209

für Profilsystem KBE 70

Zeichn.-Nr.: 4/0621 (schiebbar), Zeichn.-Nr.: 4/0750 (schiebbar AhS),
Blendrahmen-Nr.: 370, Flügel-Nr.: 374, WP-Nr.: 385

Fensterform schiebbar

1. Schwinglager TORNADO

Artikel-Code

Schwinglager TORNADO 200, Basis ①	192151
-----------------------------------	--------

2. Abdeckkappen

Beutelzubehör Abdeckkappen TORNADO 200, weiß ③	192139
--	--------

Beutelzubehör Abdeckkappen TORNADO 200, schwarz ③	192142
---	--------

3. Ausgleichswinkel

Beutelzubehör Ausgleichswinkel FL/RA + Adapter TORNADO 208, weiß ② ② ②b	196262
---	--------

Beutelzubehör Ausgleichswinkel FL/RA + Adapter TORNADO 208, schwarz ② ② ②b	196265
--	--------

4. HAUTAU-Design-Griffe

Griff 130, Vierkant 7 x 45, RN 40, weiß ⑤	195659
---	--------

Griff 130 S, Vierkant 7 x 45, RN 40, abschließbar, weiß 5	195677
---	--------

Griff 130, Vierkant 7 x 45, RN 40, schwarz ⑤	195665
--	--------

Griff 130 S, Vierkant 7 x 45, RN 40, abschließbar, schwarz 5	195683
--	--------

5. Schließplatten

Beutelzubehör Schließplatten TORNADO 209 bis FFB 1900 mm ⑥ ⑬ ⑰ ⑱ ⑲	195836
--	--------

Beutelzubehör Schließplatten TORNADO 209 bis FFB 1900 mm, AhS ⑥ ⑬ ⑰ ⑱ ⑲	195839
---	--------

Zusatzbeutel Schließplatten TORNADO 209 bis FFB 2350 mm ⑰ ⑱ ⑲	196304
---	--------

6. Zubehör Zentralverschluss ZV 16

Beutelzubehör Zentralverschluss ZV 16 H28 ⑦ ⑧ ⑨ ⑪ ⑬ ⑮	155828
---	--------

Beutelzubehör Zentralverschluss ZV 16 H28, AhS ⑦ ⑧ ⑨ ⑪ ⑬ ⑮	188687
--	--------

7. Breitengestänge für Zentralverschluss ZV 16, Dornmaß 35

Breitengestänge für Euro-Nut ④ ⑭ ⑲	FFB 1100 mm	195785
------------------------------------	-------------	--------

Breitengestänge für Euro-Nut ④ ⑭ ⑲	FFB 1450 mm	195788
------------------------------------	-------------	--------

Breitengestänge für Euro-Nut ④ ⑭ ⑲	FFB 1900 mm	195791
------------------------------------	-------------	--------

Breitengestänge für Euro-Nut ④ ⑭ ⑲	FFB 2350 mm	195794
------------------------------------	-------------	--------

8. Höhengestänge für Zentralverschluss ZV 16

Höhengestänge ⑩ ⑫	FFH 1200 mm (Maß H 700 - 1200 mm)	145659
-------------------	-----------------------------------	--------

Höhengestänge ⑩ ⑫	FFH 1700 mm (Maß H 1201 - 1700 mm)	145662
-------------------	------------------------------------	--------

Höhengestänge ⑩ ⑫	FFH 2200 mm (Maß H 1701 - 2200 mm)	145665
-------------------	------------------------------------	--------

Zubehör

Falzschere

Falzschere 113 Spw. 250 m. Pl. links	159630
--------------------------------------	--------

Falzschere 113 Spw. 250 m. Pl. rechts	159627
---------------------------------------	--------

verriegelbare Falzschere, links	102885
---------------------------------	--------

verriegelbare Falzschere, rechts	102882
----------------------------------	--------

abschließbare Falzschere mit Steckschloss, links	102891
--	--------

abschließbare Falzschere mit Steckschloss, rechts	102888
---	--------

Bohrlehre

TORNADO 201 Rahmenplatte	193819
--------------------------	--------

TORNADO 203 Flügelplatte	193825
--------------------------	--------

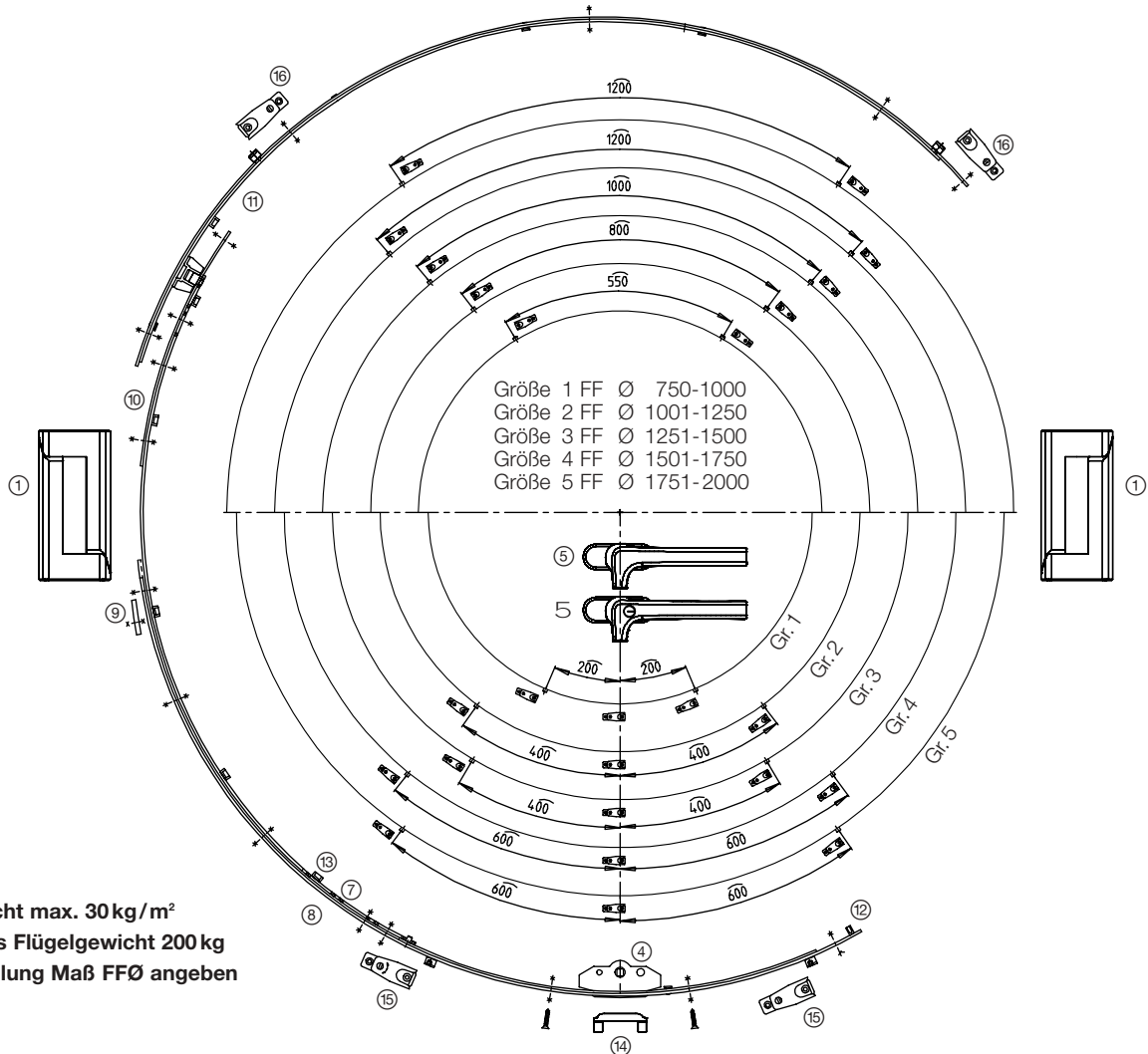
TORNADO 201 Schließplatte oben	193891
--------------------------------	--------

Getriebe D25 / D35	198195
--------------------	--------

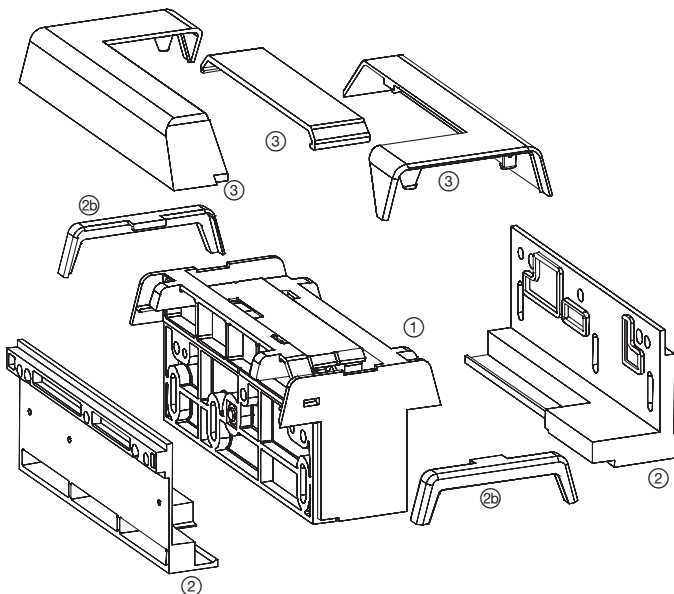
TORNADO 209 RD

für Profilsystem KBE 70

Zeichn.-Nr.: 4/0739 (rund), Blendrahmen-Nr.: 370, Flügel-Nr.: 374, WP-Nr.: 385



Glasgewicht max. 30 kg/m²
 Maximales Flügelgewicht 200 kg
 Bei Bestellung Maß FFØ angeben



	Anzahl
① Schwinglager R/L TND0 200	2
③ Abdeckkappen Ra/Mi/FI (R + L)	6
② Ausgleichwinkel Ra/FI (R + L)	4
② Profildichtplatten (ohne Abb.)	4
②b Adapter Mi	4
④ Getriebe	1
⑤ Griff mit Befestigungsschrauben	1
⑤ Griff abschließbar, mit Befestigungsschrauben	1
⑥ Abstandhülse o. Abb.	2
⑦ Treibschiene	1
⑧ Abdeckschiene unten	1
⑨ Lasche	1
⑩ Abdeckschiene oben	1
⑪ Verriegelung oben	1
⑫ Füllstück	1
⑬ Stützteil	6
⑭ Schließplatte für Spaltlüftung	1
⑮ Schließplatte unten verstellbar	2
⑯ Schließplatte oben verstellbar	2
⑰ Unterlegplatte (ohne Abb.)	2



TORNADO 209 RD

für Profilsystem KBE 70

Zeichn.-Nr.: 4/0739 (rund), Blendrahmen-Nr.: 370, Flügel-Nr.: 374, WP-Nr.: 385

Fensterform rund

1. Schwinglager TORNADO

Artikel-Code

Schwinglager TORNADO 200, Basis ①

192151

2. Abdeckkappen

Beutelzubehör Abdeckkappen TORNADO 200, weiß ③

192139

Beutelzubehör Abdeckkappen TORNADO 200, schwarz ③

192142

3. Ausgleichswinkel

Beutelzubehör Ausgleichswinkel FL/RA + Adapter TORNADO 209, weiß ② 2 ②

196262

Beutelzubehör Ausgleichswinkel FL/RA + Adapter TORNADO 209, schwarz ② 2 ②

196265

4. HAUTAU-Design-Griffe

Griff 130, Vierkant 7 x 45, RN 40, weiß ⑤

195659

Griff 130 S, Vierkant 7 x 45, RN 40, abschließbar, weiß ⑤

195677

Griff 130, Vierkant 7 x 45, RN 40, schwarz ⑤

195665

Griff 130 S, Vierkant 7 x 45, RN 40, abschließbar, schwarz ⑤

195683

5. Schließplatten

Beutelzubehör Schließplatten TORNADO 209 RD ⑥ ⑨ ⑫ ⑬ ⑭ ⑮ ⑯ ⑰

197572

6. Getriebe für Zentralverschluss ZV 16, Dornmaß 35 ④ ⑦ ⑧ ⑩

	TORNADO 209	gerade	vorgebogen
Getriebe Gr. 1	750 - 1000	196119	196134
Getriebe Gr. 2	1001 - 1250	196122	196137
Getriebe Gr. 3	1251 - 1500	196125	196140
Getriebe Gr. 4	1501 - 1750	196128	196143
Getriebe Gr. 5	1751 - 2000	196131	196145

7. Verriegelung oben, H 28 ⑪

	TORNADO 209	gerade	vorgebogen
Verriegelung oben Gr. 1	750 - 1000	150451	151072
Verriegelung oben Gr. 2	1001 - 1250	150454	151075
Verriegelung oben Gr. 3	1251 - 1500	150457	151078
Verriegelung oben Gr. 4-5	1501 - 2000	150460	151081

Zubehör

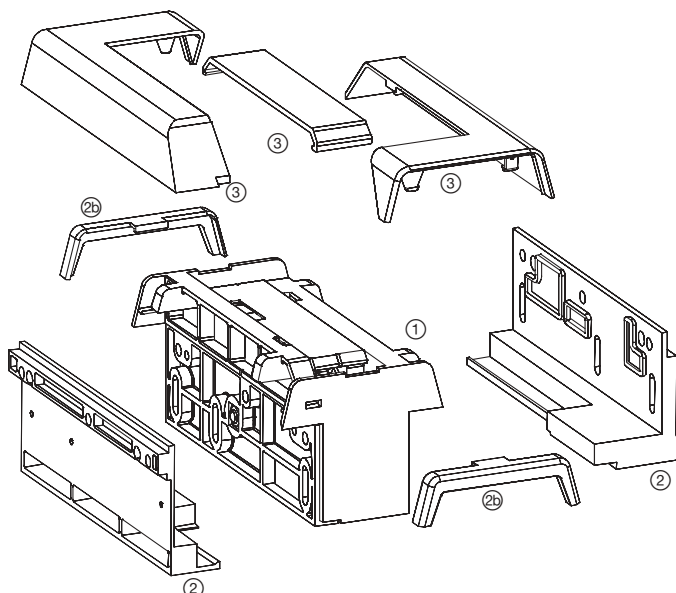
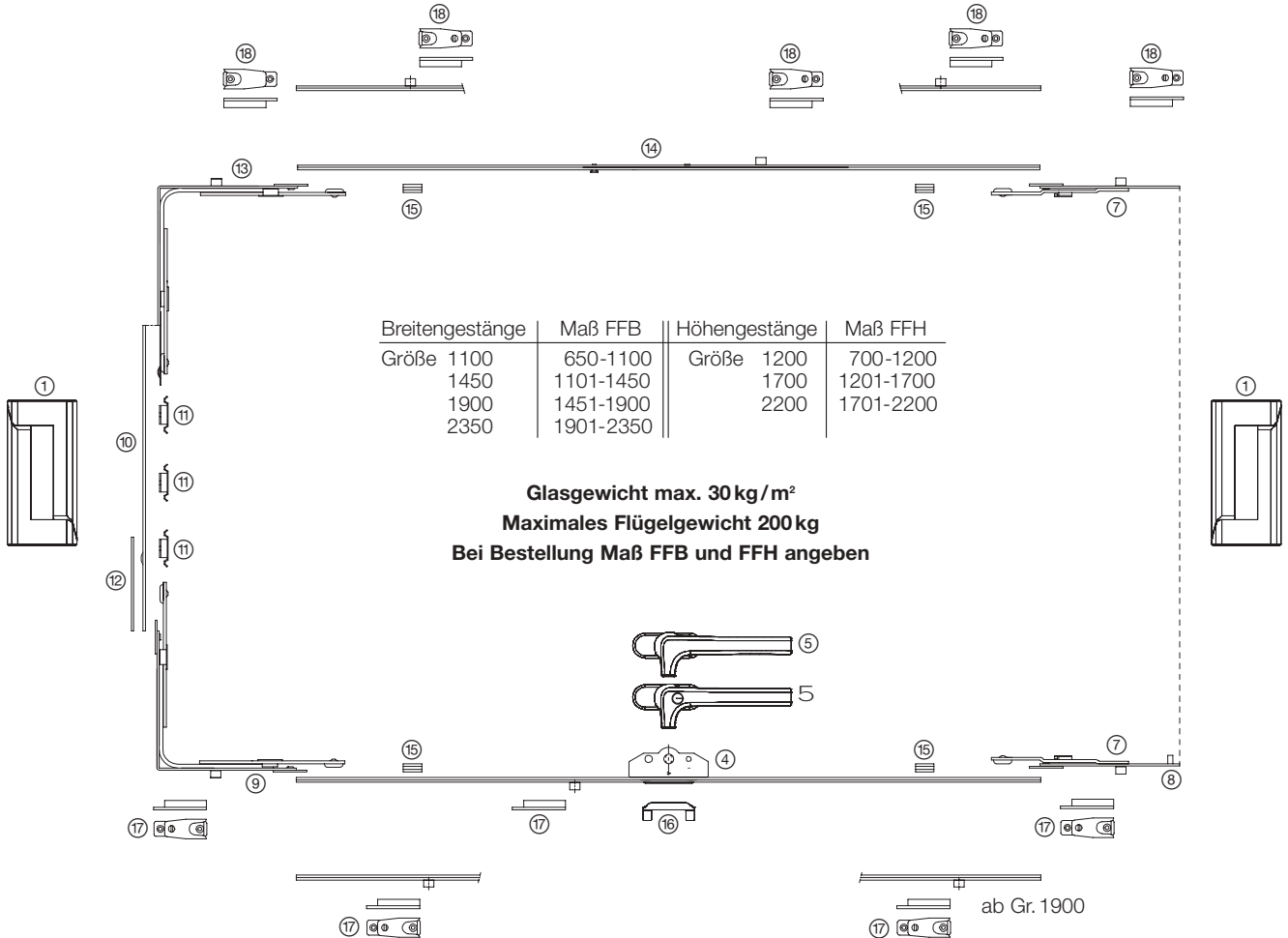
Bohrlehre

TORNADO 201 Rahmenplatte	193819
TORNADO 203 Flügelplatte	193825
TORNADO 201 Schließplatte oben	177891
Getriebe D25 / D35	198195

TORNADO 210

für Profilsystem Salamander Streamline 76

Zeichn.-Nr.: 4/0645 (schiebend), Zeichn.-Nr.: 4/0751 (schiebend AhS),
Blendrahmen-Nr.: 250230, Flügel-Nr.: 351030, WP-Nr.: 256030



	Anzahl
① Schwinglager R/L TND0 200	2
② Ausgleichswinkel Ra/FI (R + L)	4
2 Profildichtplatten (ohne Abb.)	4
2b Adapter Mi	4
③ Abdeckkappen Ra/Mi/FI (R + L)	6
④ Getriebe	1
⑤ Griff mit Befestigungsschrauben	1
5 Griff abschließbar, mit Befestigungsschrauben	1
⑥ Abstandhülse o. Abb.	2
⑦ Endverriegelung	2
⑧ Füllstück	1
⑨ Eckumlenkung unten	1
⑩ Treibschiene seitlich	1
⑪ Führung Höhengestänge	2-5
⑫ Abdeckschiene seitlich	1
⑬ Eckumlenkung oben	1
⑭ Verbindungsschiene oben	1
⑮ Führung Breitengestänge	4
⑯ Schließplatte für Spaltlüftung	1
⑰ Schließplatte unten verstellbar	3-4
⑱ Schließplatte oben verstellbar	3-4
⑲ Unterlegplatte (ohne Abb.)	3-4



TORNADO 210

für Profilsystem Salamander Streamline 76

Zeichn.-Nr.: 4/0645 (scheidrecht), Zeichn.-Nr.: 4/0751 (scheidrecht AhS),
Blendrahmen-Nr.: 250230, Flügel-Nr.: 351030, WP-Nr.: 256030

Fensterform scheidrecht

1. Schwinglager TORNADO

Artikel-Code

Schwinglager TORNADO 200, Basis ①	192151
-----------------------------------	--------

Hinweis: Alternativ zum flächenbündigen Schwinglager kann das aufliegende Schwinglager TORNADO 10 eingesetzt werden.

2. Abdeckkappen

Beutelzubehör Abdeckkappen TORNADO 200, weiß ③	192139
--	--------

Beutelzubehör Abdeckkappen TORNADO 200, schwarz ③	192142
---	--------

3. Ausgleichswinkel

Beutelzubehör Ausgleichswinkel FL/RA + Adapter TORNADO 210, weiß ② ② ②b	196268
---	--------

Beutelzubehör Ausgleichswinkel FL/RA + Adapter TORNADO 210, schwarz ② ② ②b	196271
--	--------

4. HAUTAU-Design-Griffe

Griff 130, Vierkant 7 x 55, RN 30, weiß ⑤	194088
---	--------

Griff 130 S, Vierkant 7 x 55, RN 30, abschließbar, weiß 5	194106
---	--------

Griff 130, Vierkant 7 x 55, RN 30, schwarz ⑤	194094
--	--------

Griff 130 S, Vierkant 7 x 55, RN 30, abschließbar, schwarz 5	194112
--	--------

5. Schließplatten

Beutelzubehör Schließplatten TORNADO 210 bis FFB 1900 mm ⑥ ⑬ ⑰ ⑱ ⑲	195842
--	--------

Beutelzubehör Schließplatten TORNADO 210 bis FFB 1900 mm, AhS ⑥ ⑬ ⑰ ⑱ ⑲	195845
---	--------

Zusatzbeutel Schließplatten TORNADO 210 bis FFB 2350 mm ⑰ ⑱ ⑲	196307
---	--------

6. Zubehör Zentralverschluss ZV 16

Beutelzubehör Zentralverschluss ZV 16 ⑦ ⑧ ⑨ ⑪ ⑬ ⑮	149470
---	--------

Beutelzubehör Zentralverschluss ZV 16 AhS ⑦ ⑧ ⑨ ⑪ ⑬ ⑮	157913
---	--------

7. Breitengestänge für Zentralverschluss ZV 16, Dornmaß 25

Breitengestänge für Euro-Nut ④ ⑭	FFB 1100 mm	195770
----------------------------------	-------------	--------

Breitengestänge für Euro-Nut ④ ⑭	FFB 1450 mm	195773
----------------------------------	-------------	--------

Breitengestänge für Euro-Nut ④ ⑭	FFB 1900 mm	195776
----------------------------------	-------------	--------

Breitengestänge für Euro-Nut ④ ⑭	FFB 2350 mm	195779
----------------------------------	-------------	--------

8. Höhengestänge für Zentralverschluss ZV 16

Höhengestänge ⑩ ⑫	FFH 1200 mm (Maß H 700 - 1200 mm)	145659
-------------------	-----------------------------------	--------

Höhengestänge ⑩ ⑫	FFH 1700 mm (Maß H 1201 - 1700 mm)	145662
-------------------	------------------------------------	--------

Höhengestänge ⑩ ⑫	FFH 2200 mm (Maß H 1701 - 2200 mm)	145665
-------------------	------------------------------------	--------

Zubehör

Falzschere

Falzschere 113 Spw. 250 m. Pl. links	159630
--------------------------------------	--------

Falzschere 113 Spw. 250 m. Pl. rechts	159627
---------------------------------------	--------

verriegelbare Falzschere, links	102885
---------------------------------	--------

verriegelbare Falzschere, rechts	102882
----------------------------------	--------

abschließbare Falzschere mit Steckschloss, links	102891
--	--------

abschließbare Falzschere mit Steckschloss, rechts	102888
---	--------

Bohrlehre

TORNADO 201 Rahmenplatte	193819
--------------------------	--------

TORNADO 210 Flügelplatte	193834
--------------------------	--------

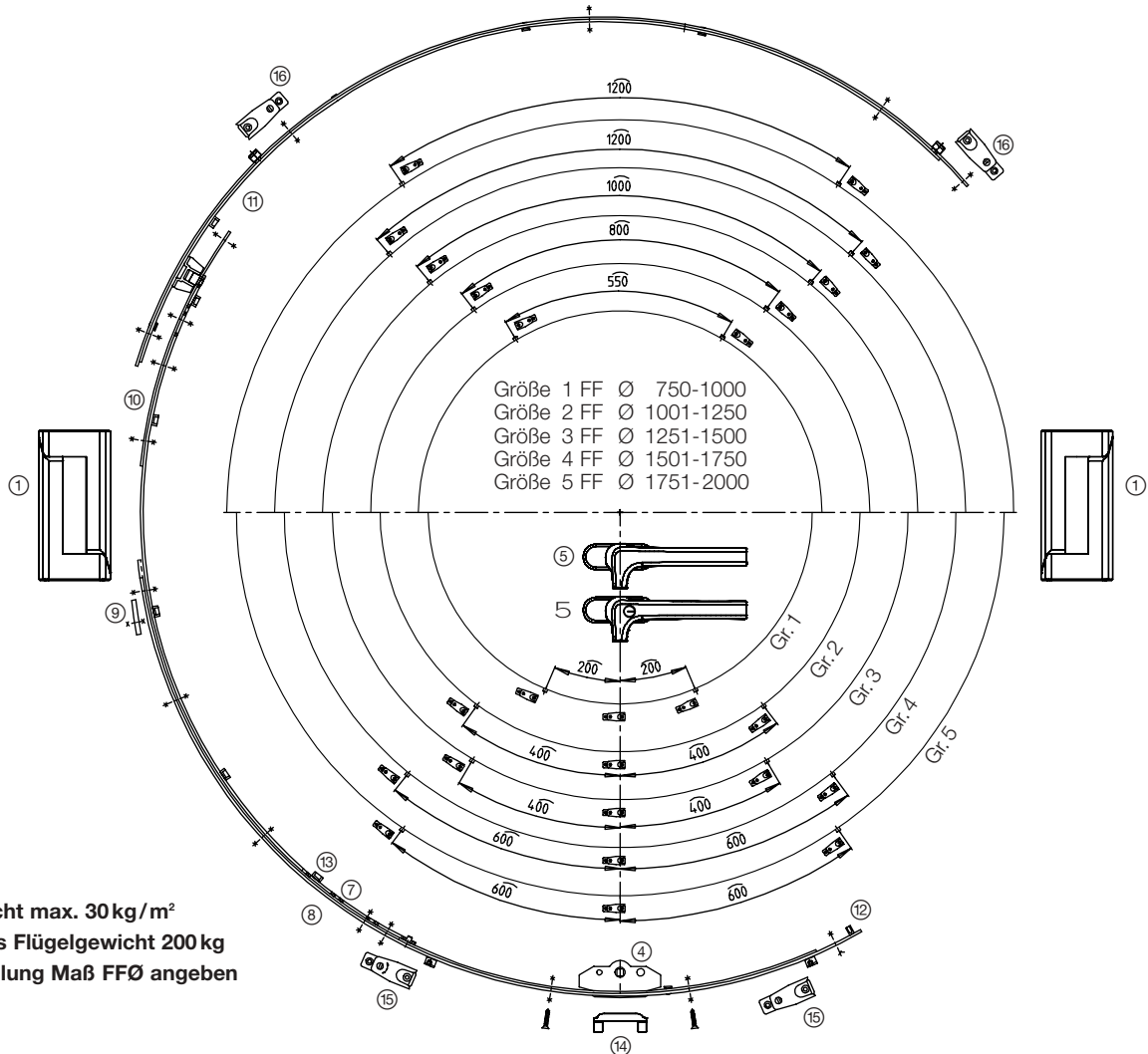
TORNADO 201 Schließplatte oben	193891
--------------------------------	--------

Getriebe D25 / D35	198195
--------------------	--------

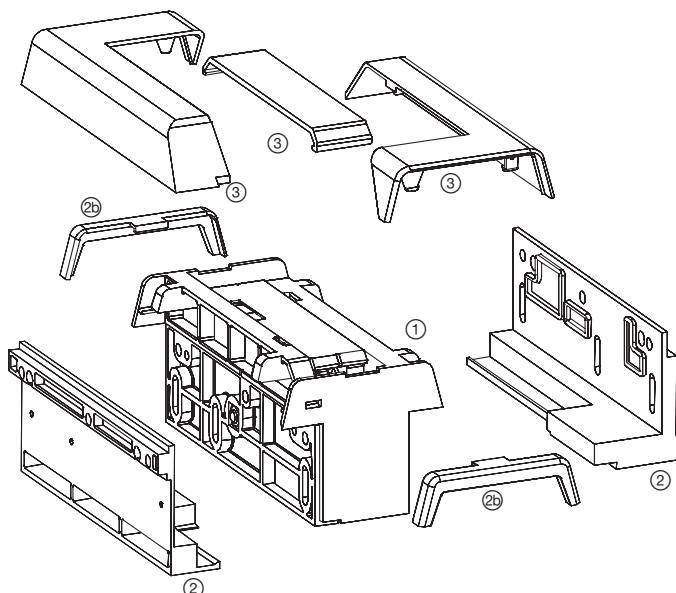
TORNADO 210 RD

für Profilsystem Salamander Streamline 76

Zeichn.-Nr.: 4/0755 (rund), Blendrahmen-Nr.: 250230, Flügel-Nr.: 351030, WP-Nr.: 256030



Glasgewicht max. 30 kg/m²
Maximales Flügelgewicht 200 kg
Bei Bestellung Maß FFØ angeben



	Anzahl
① Schwinglager R/L TNDO 200	2
② Ausgleichswinkel Ra/FI (R + L)	4
② Profildichtplatten (ohne Abb.)	4
② Adapter Mi	4
③ Abdeckkappen Ra/Mi/FI (R + L)	6
④ Getriebe	1
⑤ Griff mit Befestigungsschrauben	1
⑤ Griff abschließbar, mit Befestigungsschrauben	1
⑥ Abstandhülse o. Abb.	2
⑦ Treibschiene	1
⑧ Abdeckschiene unten	1
⑨ Lasche	1
⑩ Abdeckschiene oben	1
⑪ Verriegelung oben	1
⑫ Füllstück	1
⑬ Stützteil	6
⑭ Schließplatte für Spaltlüftung	1
⑮ Schließplatte unten verstellbar	2
⑯ Schließplatte oben verstellbar	2
⑰ Unterlegplatte (ohne Abb.)	2



TORNADO 210 RD

für Profilsystem Salamander Streamline 76

Zeichn.-Nr.: 4/0755 (rund), Blendrahmen-Nr.: 250230, Flügel-Nr.: 351030, WP-Nr.: 256030

Fensterform rund

1. Schwinglager TORNADO

Artikel-Code

Schwinglager TORNADO 200, Basis ①

192151

Hinweis: Alternativ zum flächenbündigen Schwinglager kann das aufliegende Schwinglager TORNADO 10 eingesetzt werden.

2. Abdeckkappen

Beutelzubehör Abdeckkappen TORNADO 200, weiß ③

192139

Beutelzubehör Abdeckkappen TORNADO 200, schwarz ③

192142

3. Ausgleichswinkel

Beutelzubehör Ausgleichswinkel FL/RA + Adapter TORNADO 210, weiß ② ② ②b

196268

Beutelzubehör Ausgleichswinkel FL/RA + Adapter TORNADO 210, schwarz ② ② ②b

196271

4. HAUTAU-Design-Griffe

Griff 130, Vierkant 7 x 55, RN 30, weiß ⑤

194088

Griff 130 S, Vierkant 7 x 55, RN 30, abschließbar, weiß ⑤

194106

Griff 130, Vierkant 7 x 55, RN 30, schwarz ⑤

194094

Griff 130 S, Vierkant 7 x 55, RN 30, abschließbar, schwarz ⑤

194112

5. Schließplatten

Beutelzubehör Schließplatten TORNADO 210 RD ⑥ ⑨ ⑫ ⑬ ⑭ ⑮ ⑯ ⑰

197662

6. Getriebe für Zentralverschluss ZV 16, Dornmaß 25 ④ ⑦ ⑧ ⑩

	TORNADO 210	gerade	vorgebogen
Getriebe Gr. 1	750 - 1000	149734	149734
Getriebe Gr. 2	1001 - 1250	149377	149737
Getriebe Gr. 3	1251 - 1500	149380	149740
Getriebe Gr. 4	1501 - 1750	149383	149743
Getriebe Gr. 5	1751 - 2000	149386	149746

7. Verriegelung oben, H 28 ⑪

	TORNADO 210	gerade	vorgebogen
Verriegelung oben Gr. 1	750 - 1000	150451	151072
Verriegelung oben Gr. 2	1001 - 1250	150454	151075
Verriegelung oben Gr. 3	1251 - 1500	150457	151078
Verriegelung oben Gr. 4-5	1501 - 2000	150460	151081

Zubehör

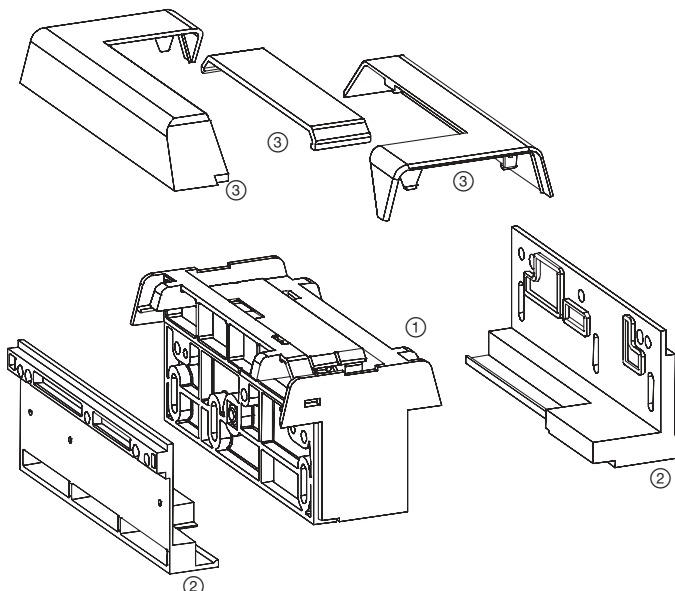
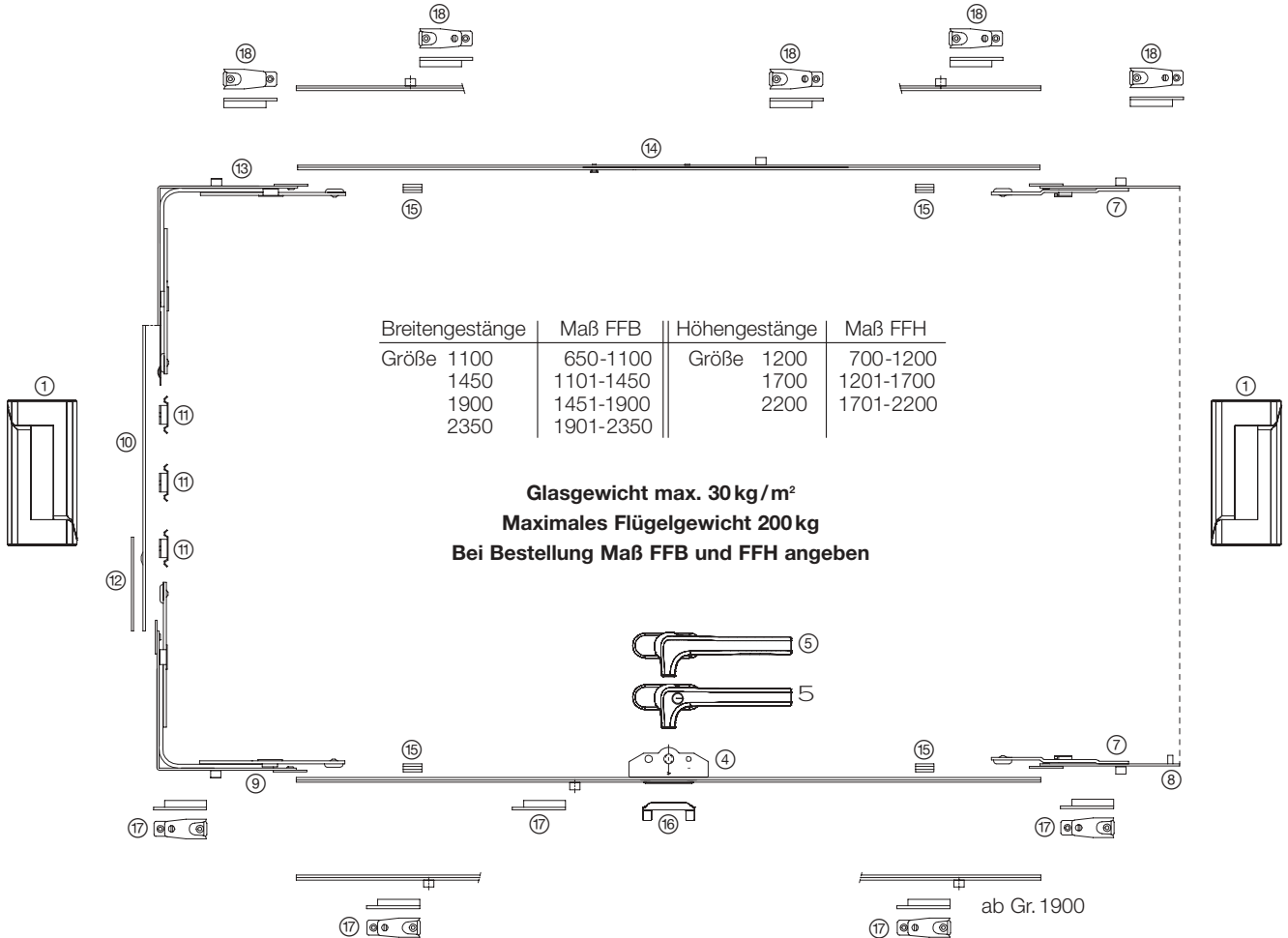
Bohrlehre

TORNADO 201 Rahmenplatte	193819
TORNADO 210 Flügelplatte	193834
TORNADO 201 Schließplatte oben	177891
Getriebe D25 / D35	198195

TORNADO 211

für Profilsystem Trocal InnoNova 70

Zeichn.-Nr.: 4/0646 (schiebend), Zeichn.-Nr.: 4/0752 (schiebend AhS),
Blendrahmen-Nr.: 610130, Flügel-Nr.: 620540, WP-Nr.: 632340



	Anzahl
① Schwinglager R/L TND0 200	2
② Ausgleichswinkel Ra/FI (R + L)	4
② Profildichtplatten (ohne Abb.)	4
③ Abdeckkappen Ra/Mi/FI (R + L)	6
④ Getriebe	1
⑤ Griff mit Befestigungsschrauben	1
⑤ Griff abschließbar, mit Befestigungsschrauben	1
⑥ Abstandhülse o. Abb.	2
⑦ Endverriegelung	2
⑧ Füllstück	1
⑨ Eckumlenkung unten	1
⑩ Treibschiene seitlich	1
⑪ Führung Höhengestänge	2-5
⑫ Abdeckschiene seitlich	1
⑬ Eckumlenkung oben	1
⑭ Verbindungsschiene oben	1
⑮ Führung Breitengestänge	4
⑯ Schließplatte für Spaltlüftung	1
⑰ Schließplatte unten verstellbar	3-4
⑱ Schließplatte oben verstellbar	3-4



TORNADO 211

für Profilsystem Trocal InnoNova 70

Zeichn.-Nr.: 4/0646 (scheidrecht), Zeichn.-Nr.: 4/0752 (scheidrecht AhS),
Blendrahmen-Nr.: 610130, Flügel-Nr.: 620540, WP-Nr.: 632340

Fensterform scheidrecht

1. Schwinglager TORNADO

Artikel-Code

Schwinglager TORNADO 200, Basis ①	192151
-----------------------------------	--------

2. Abdeckkappen

Beutelzubehör Abdeckkappen TORNADO 200, weiß ③	192139
--	--------

Beutelzubehör Abdeckkappen TORNADO 200, schwarz ③	192142
---	--------

3. Ausgleichswinkel

Beutelzubehör Ausgleichswinkel FL/RA TORNADO 211, weiß ② 2	196274
--	--------

Beutelzubehör Ausgleichswinkel FL/RA TORNADO 211, schwarz ② 2	196277
---	--------

4. HAUTAU-Design-Griffe

Griff 130, Vierkant 7 x 45, RN 30, weiß ⑤	195587
---	--------

Griff 130 S, Vierkant 7 x 45, RN 30, abschließbar, weiß 5	195605
---	--------

Griff 130, Vierkant 7 x 45, RN 30, schwarz ⑤	195593
--	--------

Griff 130 S, Vierkant 7 x 45, RN 30, abschließbar, schwarz 5	195611
--	--------

5. Schließplatten

Beutelzubehör Schließplatten TORNADO 211 bis FFB 1900 mm ⑥ ⑬ ⑰ ⑱	195848
--	--------

Beutelzubehör Schließplatten TORNADO 211 bis FFB 1900 mm, AhS ⑥ ⑬ ⑰ ⑱	195851
---	--------

Zusatzbeutel Schließplatten TORNADO 211 bis FFB 2350 mm ⑰ ⑱	196310
---	--------

6. Zubehör Zentralverschluss ZV 16

Beutelzubehör Zentralverschluss ZV 16 ⑦ ⑧ ⑨ ⑪ ⑬ ⑮	149470
---	--------

Beutelzubehör Zentralverschluss ZV 16 AhS ⑦ ⑧ ⑨ ⑪ ⑬ ⑮	157913
---	--------

7. Breitengestänge für Zentralverschluss ZV 16, Dornmaß 25

Breitengestänge für Euro-Nut ④ ⑭	FFB 1100 mm	195770
----------------------------------	-------------	--------

Breitengestänge für Euro-Nut ④ ⑭	FFB 1450 mm	195773
----------------------------------	-------------	--------

Breitengestänge für Euro-Nut ④ ⑭	FFB 1900 mm	195776
----------------------------------	-------------	--------

Breitengestänge für Euro-Nut ④ ⑭	FFB 2350 mm	195779
----------------------------------	-------------	--------

8. Höhengestänge für Zentralverschluss ZV 16

Höhengestänge ⑩ ⑫	FFH 1200 mm (Maß H 700 - 1200 mm)	145659
-------------------	-----------------------------------	--------

Höhengestänge ⑩ ⑫	FFH 1700 mm (Maß H 1201 - 1700 mm)	145662
-------------------	------------------------------------	--------

Höhengestänge ⑩ ⑫	FFH 2200 mm (Maß H 1701 - 2200 mm)	145665
-------------------	------------------------------------	--------

Zubehör

Falzschere

Falzschere 113 Spw. 250 m. Pl. links	159630
--------------------------------------	--------

Falzschere 113 Spw. 250 m. Pl. rechts	159627
---------------------------------------	--------

verriegelbare Falzschere, links	102885
---------------------------------	--------

verriegelbare Falzschere, rechts	102882
----------------------------------	--------

abschließbare Falzschere mit Steckschloss, links	102891
--	--------

abschließbare Falzschere mit Steckschloss, rechts	102888
---	--------

Bohrlehre

TORNADO 201 Rahmenplatte	193819
--------------------------	--------

TORNADO 205 Flügelplatte	193822
--------------------------	--------

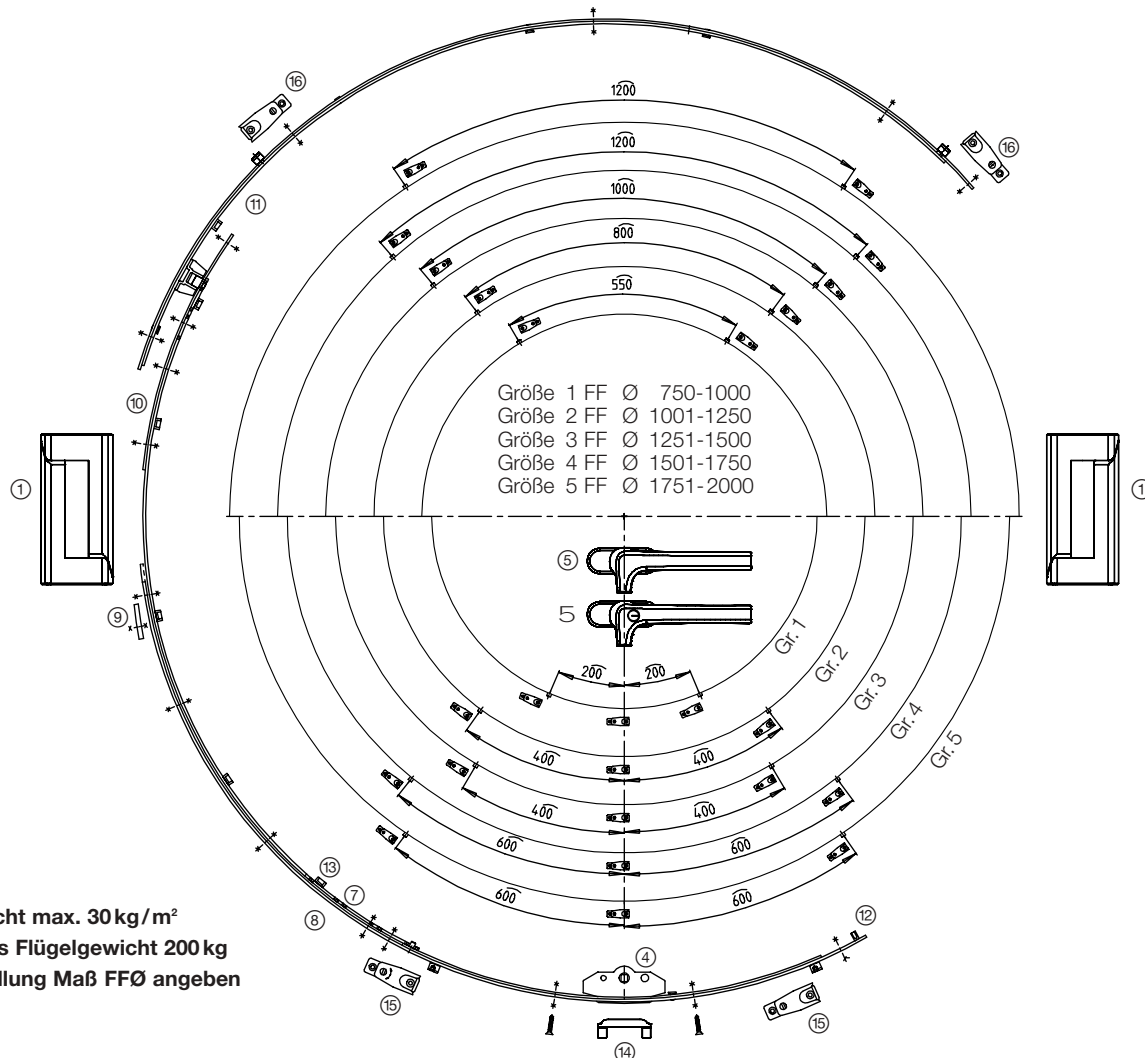
TORNADO 201 Schließplatte oben	193891
--------------------------------	--------

Getriebe D25 / D35	198195
--------------------	--------

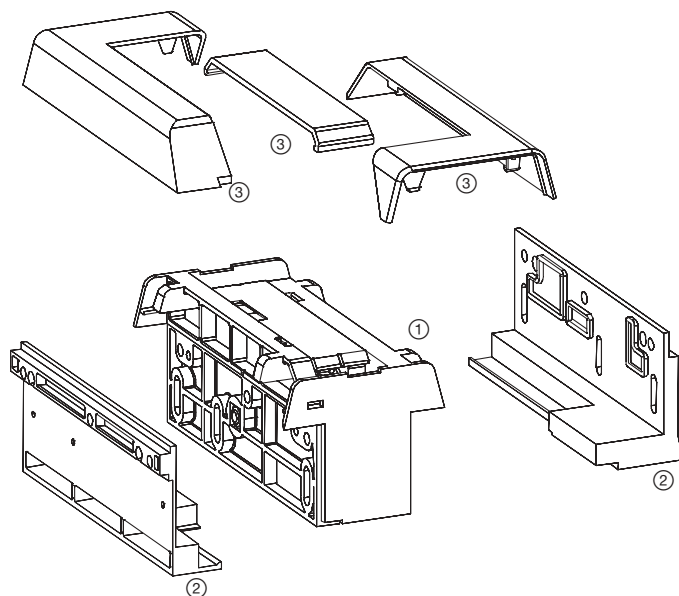
TORNADO 211 RD

für Profilsystem Trocal InnoNova 70

Zeichn.-Nr.: 4/0741 (rund), Blendrahmen-Nr.: 610130, Flügel-Nr.: 620540, WP-Nr.: 632340



Glasgewicht max. 30 kg/m²
Maximales Flügelgewicht 200 kg
Bei Bestellung Maß FFØ angeben



	Anzahl
① Schwinglager R/L TNDO 200	2
③ Abdeckkappen Ra/Mi/FI (R + L)	6
② Ausgleichswinkel Ra/FI (R + L)	4
② Profildichtplatten (ohne Abb.)	4
② Adapter Mi	4
④ Getriebe	1
⑤ Griff mit Befestigungsschrauben	1
⑤ Griff abschließbar, mit Befestigungsschrauben	1
⑥ Abstandhülse o. Abb.	2
⑦ Treibschiene	1
⑧ Abdeckschiene unten	1
⑨ Lasche	1
⑩ Abdeckschiene oben	1
⑪ Verriegelung oben	1
⑫ Füllstück	1
⑬ Stützteil	6
⑭ Schließplatte für Spaltlüftung	1
⑮ Schließplatte unten verstellbar	2
⑯ Schließplatte oben verstellbar	2



TORNADO 211 RD

für Profilsystem Trocal InnoNova 70

Zeichn.-Nr.: 4/0741 (rund), Blendrahmen-Nr.: 610130, Flügel-Nr.: 620540, WP-Nr.: 632340

Fensterform rund

1. Schwinglager TORNADO

Artikel-Code

Schwinglager TORNADO 200, Basis ①

192151

2. Abdeckkappen

Beutelzubehör Abdeckkappen TORNADO 200, weiß ③

192139

Beutelzubehör Abdeckkappen TORNADO 200, schwarz ③

192142

3. Ausgleichswinkel

Beutelzubehör Ausgleichswinkel FL/RA TORNADO 211, weiß ② 2

196274

Beutelzubehör Ausgleichswinkel FL/RA TORNADO 211, schwarz ② 2

196277

4. HAUTAU-Design-Griffe

Griff 130, Vierkant 7 x 45, RN 30, weiß ⑤

195587

Griff 130 S, Vierkant 7 x 45, RN 30, abschließbar, weiß ⑤

195605

Griff 130, Vierkant 7 x 45, RN 30, schwarz ⑤

195593

Griff 130 S, Vierkant 7 x 45, RN 30, abschließbar, schwarz ⑤

195611

5. Schließplatten

Beutelzubehör Schließplatten TORNADO 211 RD ⑥ ⑨ ⑫ ⑬ ⑭ ⑮ ⑯ ⑰

197635

6. Getriebe für Zentralverschluss ZV 16, Dornmaß 25 ④ ⑦ ⑧ ⑩

	TORNADO 210	gerade	vorgebogen
Getriebe Gr. 1	750 - 1000	149734	149734
Getriebe Gr. 2	1001 - 1250	149377	149737
Getriebe Gr. 3	1251 - 1500	149380	149740
Getriebe Gr. 4	1501 - 1750	149383	149743
Getriebe Gr. 5	1751 - 2000	149386	149746

7. Verriegelung oben, H 30 ⑪

	TORNADO 211	gerade	vorgebogen
Verriegelung oben Gr. 1	750 - 1000	145887	149764
Verriegelung oben Gr. 2	1001 - 1250	145890	149767
Verriegelung oben Gr. 3	1251 - 1500	145893	149770
Verriegelung oben Gr. 4-5	1501 - 2000	145896	149773

Zubehör

Bohrlehre

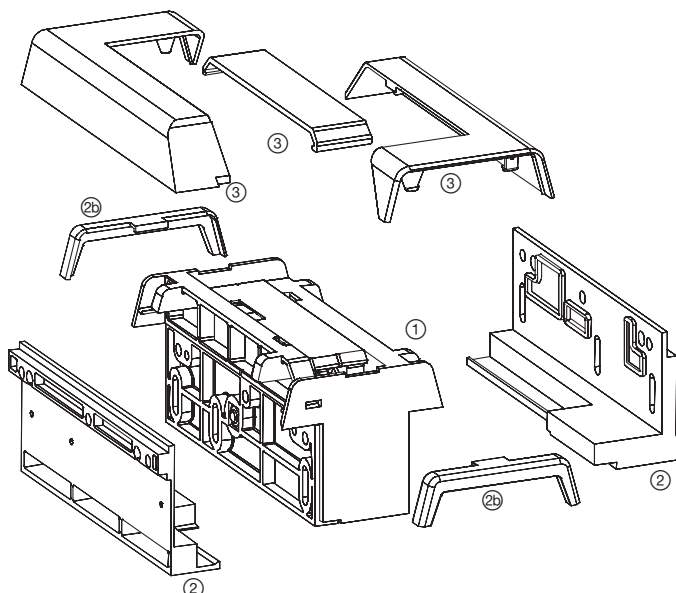
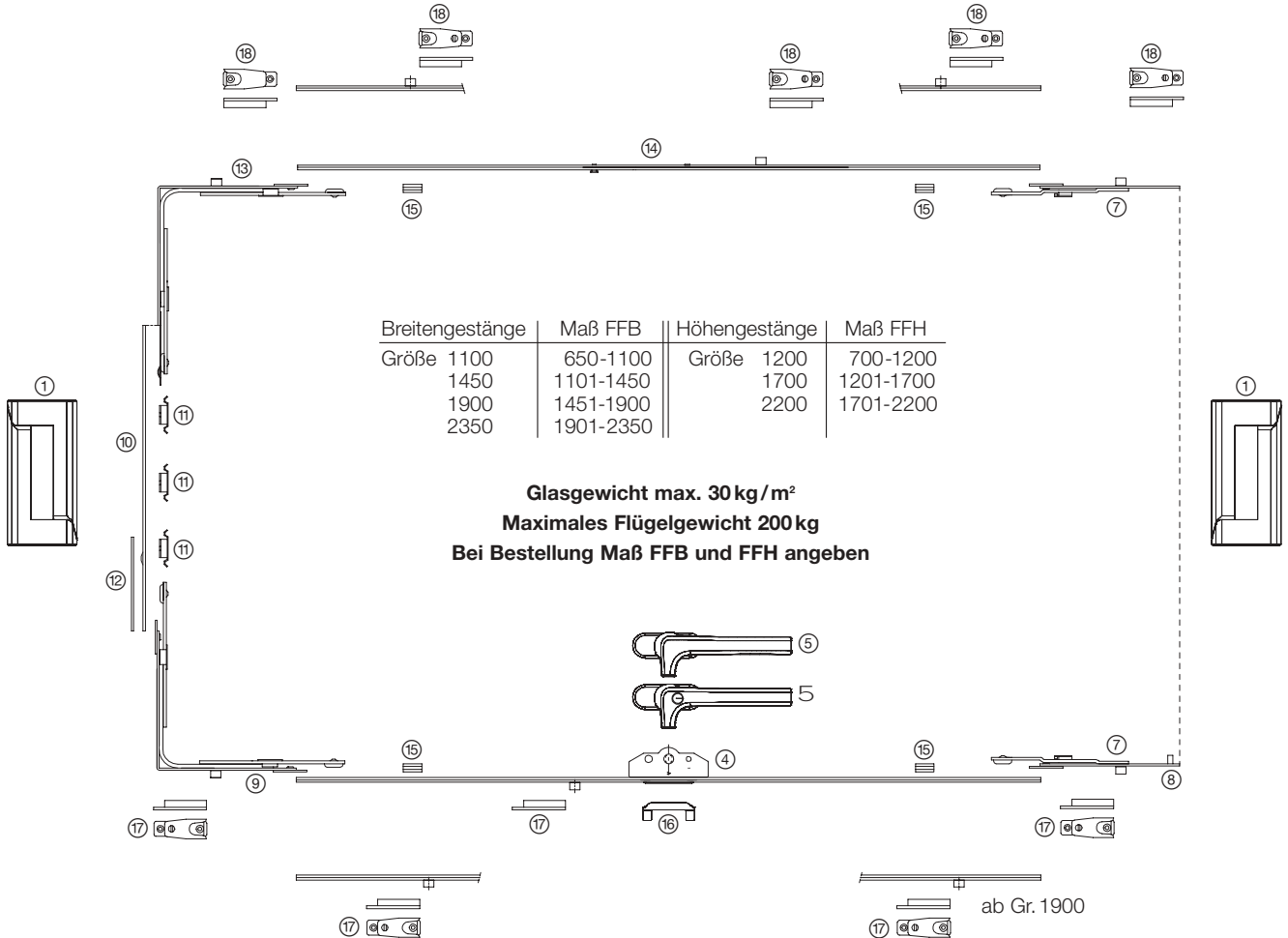
TORNADO 201 Rahmenplatte	193819
TORNADO 205 Flügelplatte	193822
TORNADO 201 Schließplatte oben	177891
Getriebe D25 / D35	198195

TORNADO 212

für Profilsystem Thyssen Elite

Zeichn.-Nr.: 4/0728 (schiebend), Zeichn.-Nr.: 4/0753 (schiebend AhS),

Blendrahmen-Nr.: L 710/RD 14609, Flügel-Nr.: H 730/D 14619, WP-Nr.: SZ 710/D-14623



	Anzahl
① Schwinglager R/L TND0 200	2
③ Abdeckkappen Ra/Mi/FI (R + L)	6
② Ausgleichwinkel Ra/FI (R + L)	4
② Profildichtplatten (ohne Abb.)	4
② Adapter Mi	4
④ Getriebe	1
⑤ Griff mit Befestigungsschrauben	1
⑤ Griff abschließbar, mit Befestigungsschrauben	1
⑥ Abstandhülse o. Abb.	2
⑦ Endverriegelung	2
⑧ Füllstück	1
⑨ Eckumlenkung unten	1
⑩ Treibschiene seitlich	1
⑪ Führung Höhengestänge	2-5
⑫ Abdeckschiene seitlich	1
⑬ Eckumlenkung oben	1
⑭ Verbindungsschiene oben	1
⑮ Führung Breitengestänge	4
⑯ Schließplatte für Spaltlüftung	1
⑰ Schließplatte unten verstellbar	3-4
⑱ Schließplatte oben verstellbar	3-4
⑰ Unterlegplatte (ohne Abb.)	3-4



TORNADO 212

für Profilsystem Thyssen Elite

Zeichn.-Nr.: 4/0728 (scheidrecht), Zeichn.-Nr.: 4/0753 (scheidrecht AhS),
Blendrahmen-Nr.: L 710/RD 14609, Flügel-Nr.: H 730/D 14619, WP-Nr.: SZ 710/D-14623

Fensterform scheidrecht

1. Schwinglager TORNADO

Artikel-Code

Schwinglager TORNADO 200, Basis ①	192151
-----------------------------------	--------

Hinweis: Alternativ zum flächenbündigen Schwinglager kann das aufliegende Schwinglager TORNADO 10 eingesetzt werden.

2. Abdeckkappen

Beutelzubehör Abdeckkappen TORNADO 200, weiß ③	192139
--	--------

Beutelzubehör Abdeckkappen TORNADO 200, schwarz ③	192142
---	--------

3. Ausgleichswinkel

Beutelzubehör Ausgleichswinkel FL/RA + Adapter TORNADO 212, weiß ② ② ②b	197503
---	--------

Beutelzubehör Ausgleichswinkel FL/RA + Adapter TORNADO 212, schwarz ② ② ②b	197506
--	--------

4. HAUTAU-Design-Griffe

Griff 130, Vierkant 7 x 45, RN 30, weiß ⑤	195587
---	--------

Griff 130 S, Vierkant 7 x 45, RN 30, abschließbar, weiß 5	195605
---	--------

Griff 130, Vierkant 7 x 45, RN 30, schwarz ⑤	195593
--	--------

Griff 130 S, Vierkant 7 x 45, RN 30, abschließbar, schwarz 5	195611
--	--------

5. Schließplatten

Beutelzubehör Schließplatten TORNADO 212 bis FFB 1900 mm ⑥ ⑬ ⑰ ⑱	197509
--	--------

Beutelzubehör Schließplatten TORNADO 212 bis FFB 1900 mm, AhS ⑥ ⑬ ⑰ ⑱	197512
---	--------

Zusatzbeutel Schließplatten TORNADO 212 bis FFB 2350 mm ⑰ ⑱	197515
---	--------

6. Zubehör Zentralverschluss ZV 16

Beutelzubehör Zentralverschluss ZV 16 ⑦ ⑧ ⑨ ⑪ ⑬ ⑮	149470
---	--------

Beutelzubehör Zentralverschluss ZV 16 AhS ⑦ ⑧ ⑨ ⑪ ⑬ ⑮	157913
---	--------

7. Breitengestänge für Zentralverschluss ZV 16, Dornmaß 25

Breitengestänge für Euro-Nut ④ ⑭	FFB 1100 mm	195770
----------------------------------	-------------	--------

Breitengestänge für Euro-Nut ④ ⑭	FFB 1450 mm	195773
----------------------------------	-------------	--------

Breitengestänge für Euro-Nut ④ ⑭	FFB 1900 mm	195776
----------------------------------	-------------	--------

Breitengestänge für Euro-Nut ④ ⑭	FFB 2350 mm	195779
----------------------------------	-------------	--------

8. Höhengestänge für Zentralverschluss ZV 16

Höhengestänge ⑩ ⑫	FFH 1200 mm (Maß H 700 - 1200 mm)	145659
-------------------	-----------------------------------	--------

Höhengestänge ⑩ ⑫	FFH 1700 mm (Maß H 1201 - 1700 mm)	145662
-------------------	------------------------------------	--------

Höhengestänge ⑩ ⑫	FFH 2200 mm (Maß H 1701 - 2200 mm)	145665
-------------------	------------------------------------	--------

Zubehör

Falzschere

Falzschere 113 Spw. 250 m. Pl. links	159630
--------------------------------------	--------

Falzschere 113 Spw. 250 m. Pl. rechts	159627
---------------------------------------	--------

verriegelbare Falzschere, links	102885
---------------------------------	--------

verriegelbare Falzschere, rechts	102882
----------------------------------	--------

abschließbare Falzschere mit Steckschloss, links	102891
--	--------

abschließbare Falzschere mit Steckschloss, rechts	102888
---	--------

Bohrlehre

TORNADO 201 Rahmenplatte	193819
--------------------------	--------

TORNADO 212 Flügelplatte	195350
--------------------------	--------

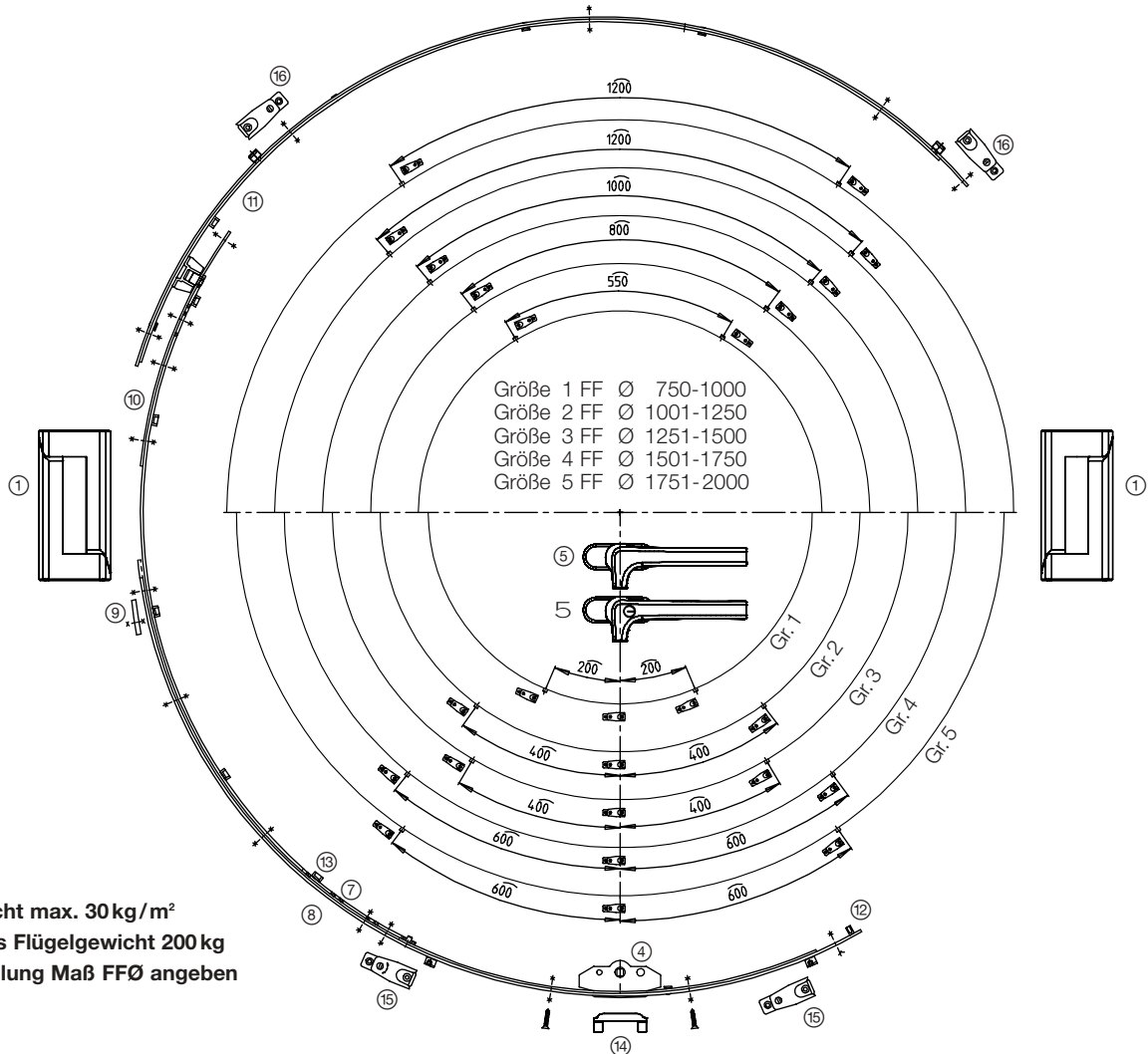
TORNADO 201 Schließplatte oben	177891
--------------------------------	--------

Getriebe D25 / D35	198195
--------------------	--------

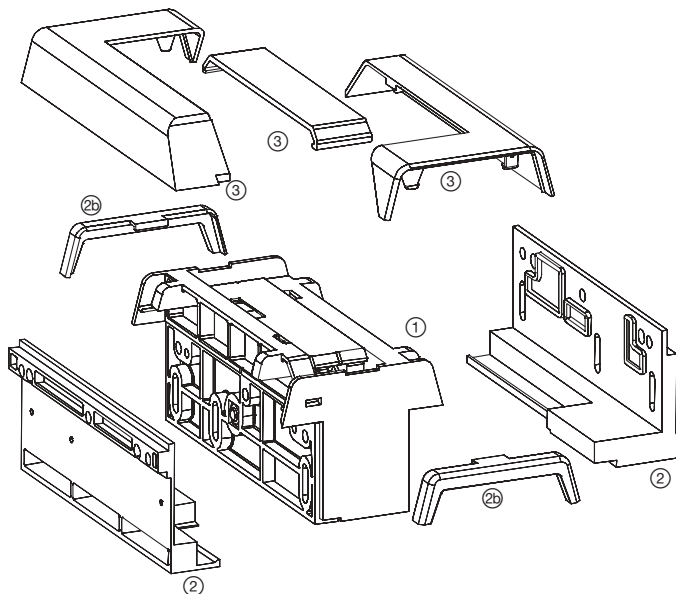
TORNADO 212 RD

für Profilsystem Thyssen Elite

Zeichn.-Nr.: 4/0740 (rund), Blendrahmen-Nr.: L 710/RD 14609, Flügel-Nr.: H 730/D 14619, WP-Nr.: SZ 710/D-14623



Glasgewicht max. 30 kg/m²
Maximales Flügelgewicht 200 kg
Bei Bestellung Maß FFØ angeben



	Anzahl
① Schwinglager R/L TNDO 200	2
② Ausgleichswinkel Ra/FI (R + L)	4
② Profildichtplatten (ohne Abb.)	4
② Adapter Mi	4
③ Abdeckkappen Ra/Mi/FI (R + L)	6
④ Getriebe	1
⑤ Griff mit Befestigungsschrauben	1
⑤ Griff abschließbar, mit Befestigungsschrauben	1
⑥ Abstandhülse o. Abb.	2
⑦ Treibschiene	1
⑧ Abdeckschiene unten	1
⑨ Lasche	1
⑩ Abdeckschiene oben	1
⑪ Verriegelung oben	1
⑫ Füllstück	1
⑬ Stützteil	6
⑭ Schließplatte für Spaltlüftung	1
⑮ Schließplatte unten verstellbar	2
⑯ Schließplatte oben verstellbar	2
⑰ Unterlegplatte (ohne Abb.)	2



TORNADO 212 RD

für Profilsystem Thyssen Elite

Zeichn.-Nr.: 4/0740 (rund), Blendrahmen-Nr.: L 710/RD 14609, Flügel-Nr.: H 730/D 14619, WP-Nr.: SZ 710/D-14623

Fensterform rund

1. Schwinglager TORNADO

Artikel-Code

Schwinglager TORNADO 200, Basis ①

192151

Hinweis: Alternativ zum flächenbündigen Schwinglager kann das aufliegende Schwinglager TORNADO 10 eingesetzt werden.

2. Abdeckkappen

Beutelizehör Abdeckkappen TORNADO 200, weiß ③

192139

Beutelizehör Abdeckkappen TORNADO 200, schwarz ③

192142

3. Ausgleichswinkel

Beutelizehör Ausgleichswinkel FL/RA + Adapter TORNADO 212, weiß ② ② ②b

197503

Beutelizehör Ausgleichswinkel FL/RA + Adapter TORNADO 212, schwarz ② ② ②b

197506

4. HAUTAU-Design-Griffe

Griff 130, Vierkant 7 x 45, RN 30, weiß ⑤

195587

Griff 130 S, Vierkant 7 x 45, RN 30, abschließbar, weiß ⑤

195605

Griff 130, Vierkant 7 x 45, RN 30, schwarz ⑤

195593

Griff 130 S, Vierkant 7 x 45, RN 30, abschließbar, schwarz ⑤

195611

5. Schließplatten

Beutelizehör Schließplatten TORNADO 212 RD ⑥ ⑨ ⑫ ⑬ ⑭ ⑮ ⑯ ⑰

197575

6. Getriebe für Zentralverschluss ZV 16, Dornmaß 25 ④ ⑦ ⑧ ⑩

	TORNADO 212	gerade	vorgebogen
Getriebe Gr. 1	750 - 1000	149734	149734
Getriebe Gr. 2	1001 - 1250	149377	149737
Getriebe Gr. 3	1251 - 1500	149380	149740
Getriebe Gr. 4	1501 - 1750	149383	149743
Getriebe Gr. 5	1751 - 2000	149386	149746

7. Verriegelung oben, H 28 ⑪

	TORNADO 212	gerade	vorgebogen
Verriegelung oben Gr. 1	750 - 1000	150451	151072
Verriegelung oben Gr. 2	1001 - 1250	150454	151075
Verriegelung oben Gr. 3	1251 - 1500	150457	151078
Verriegelung oben Gr. 4-5	1501 - 2000	150460	151081

Zubehör

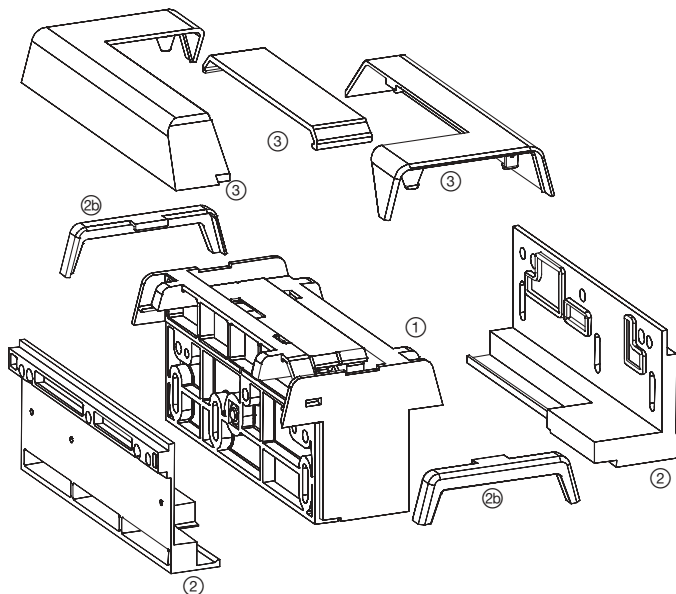
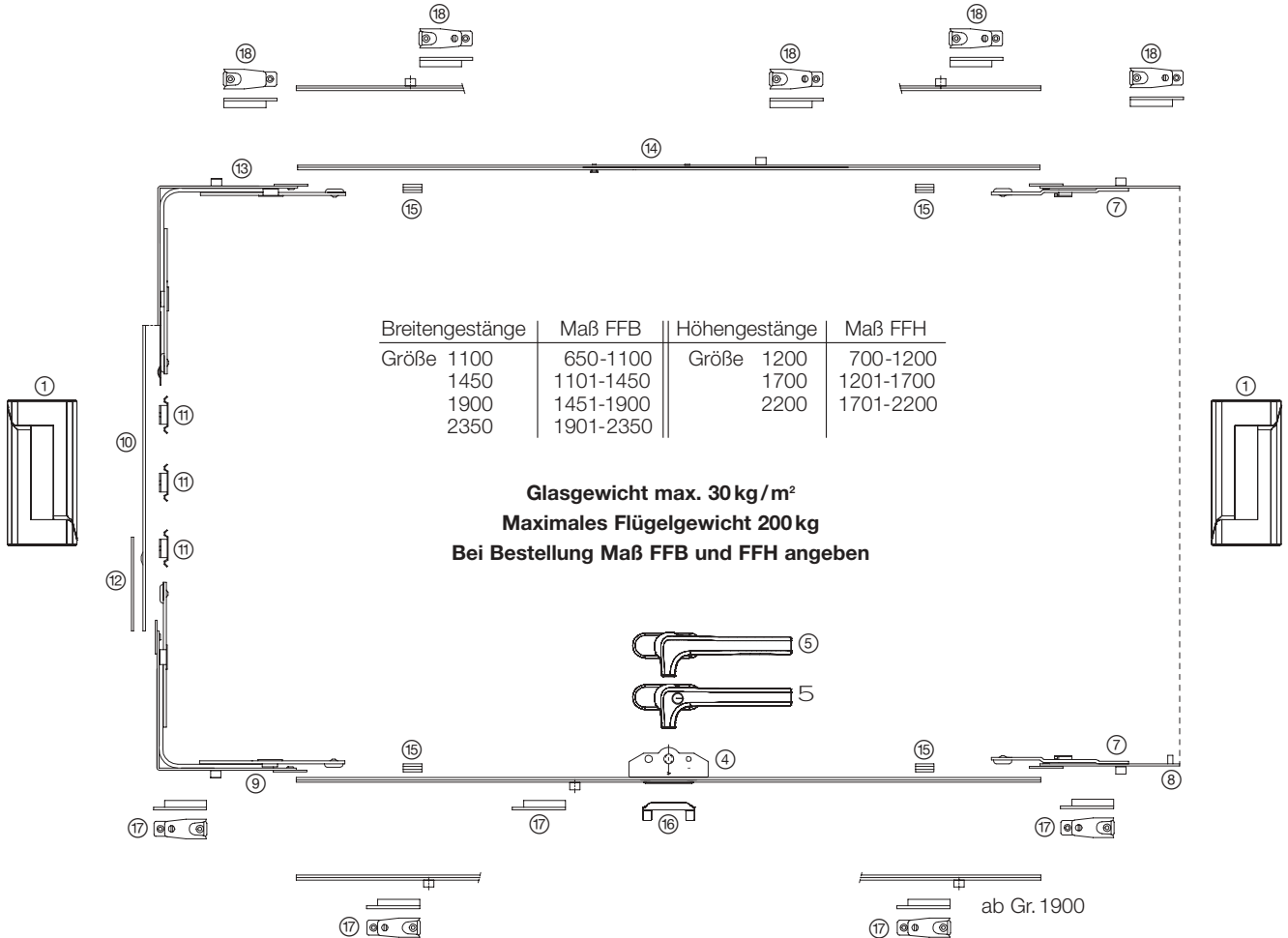
Bohrlehre

TORNADO 201 Rahmenplatte	193819
TORNADO 212 Flügelplatte	195350
TORNADO 201 Schließplatte oben	177891
Getriebe D25 / D35	198195

TORNADO 213

für Profilsystem Dimex Elegance 8.0

Zeichn.-Nr.: 4/0730 (schiebend), Zeichn.-Nr.: 197605 (schiebend AhS),
Blendrahmen-Nr.: 8102, Flügel-Nr.: 8108, WP-Nr.: 8201



	Anzahl
① Schwinglager R/L TND0 200	2
② Ausgleichswinkel Ra/FI (R + L)	4
2 Profildichtplatten (ohne Abb.)	4
②b Adapter Mi	4
③ Abdeckkappen Ra/Mi/FI (R + L)	6
④ Getriebe	1
⑤ Griff mit Befestigungsschrauben	1
5 Griff abschließbar, mit Befestigungsschrauben	1
⑥ Abstandhülse o. Abb.	2
⑦ Endverriegelung	2
⑧ Füllstück	1
⑨ Eckumlenkung unten	1
⑩ Treibschiene seitlich	1
⑪ Führung Höhengestänge	2-5
⑫ Abdeckschiene seitlich	1
⑬ Eckumlenkung oben	1
⑭ Verbindungsschiene oben	1
⑮ Führung Breitengestänge	4
⑯ Schließplatte für Spaltlüftung	1
⑰ Schließplatte unten verstellbar	3-4
⑱ Schließplatte oben verstellbar	3-4
⑲ Unterlegplatte (ohne Abb.)	3-4



TORNADO 213

für Profilsystem Dimex Elegance 8.0

Zeichn.-Nr.: 4/0730 (scheidrecht), Zeichn.-Nr.: 197605 (scheidrecht AhS),
Blendrahmen-Nr.: 8102, Flügel-Nr.: 8108, WP-Nr.: 8201

Fensterform scheidrecht

1. Schwinglager TORNADO		Artikel-Code
Schwinglager TORNADO 200, Basis ①		192151
Hinweis: Alternativ zum flächenbündigen Schwinglager kann das aufliegende Schwinglager TORNADO 10 eingesetzt werden.		
2. Abdeckkappen		
Beutelzubehör Abdeckkappen TORNADO 200, weiß ③		192139
Beutelzubehör Abdeckkappen TORNADO 200, schwarz ③		192142
3. Ausgleichswinkel		
Beutelzubehör Ausgleichswinkel FL/RA + Adapter TORNADO 213, weiß ② ② ②b		201697
Beutelzubehör Ausgleichswinkel FL/RA + Adapter TORNADO 213, schwarz ② ② ②b		201700
4. HAUTAU-Design-Griffe		
Griff 130, Vierkant 7 x 45, RN 40, weiß ⑤		195659
Griff 130 S, Vierkant 7 x 45, RN 40, abschließbar, weiß ⑤		195677
Griff 130, Vierkant 7 x 45, RN 40, schwarz ⑤		195665
Griff 130 S, Vierkant 7 x 45, RN 40, abschließbar, schwarz ⑤		195683
5. Schließplatten		
Beutelzubehör Schließplatten TORNADO 213 bis FFB 1900 mm ⑥ ⑬ ⑰ ⑱		197614
Beutelzubehör Schließplatten TORNADO 213 bis FFB 1900 mm, AhS ⑥ ⑬ ⑰ ⑱		197611
Zusatzbeutel Schließplatten TORNADO 213 bis FFB 2350 mm ⑰ ⑱		197629
6. Zubehör Zentralverschluss ZV 16		
Beutelzubehör Zentralverschluss ZV 16 ⑦ ⑧ ⑨ ⑪ ⑬ ⑮		149470
Beutelzubehör Zentralverschluss ZV 16 AhS ⑦ ⑧ ⑨ ⑪ ⑬ ⑮		157913
7. Breitengestänge für Zentralverschluss ZV 16, Dornmaß 35		
Breitengestänge für Euro-Nut ④ ⑭ FFB 1100 mm		195785
Breitengestänge für Euro-Nut ④ ⑭ FFB 1450 mm		195788
Breitengestänge für Euro-Nut ④ ⑭ FFB 1900 mm		195791
Breitengestänge für Euro-Nut ④ ⑭ FFB 2350 mm		195794
8. Höhengestänge für Zentralverschluss ZV 16		
Höhengestänge ⑩ ⑫ FFH 1200 mm (Maß H 700 - 1200 mm)		145659
Höhengestänge ⑩ ⑫ FFH 1700 mm (Maß H 1201 - 1700 mm)		145662
Höhengestänge ⑩ ⑫ FFH 2200 mm (Maß H 1701 - 2200 mm)		145665

Zubehör

Falzschere

Falzschere 113 Spw. 250 m. Pl. links	159630
Falzschere 113 Spw. 250 m. Pl. rechts	159627
verriegelbare Falzschere, links	102885
verriegelbare Falzschere, rechts	102882
abschließbare Falzschere mit Steckschloss, links	102891
abschließbare Falzschere mit Steckschloss, rechts	102888

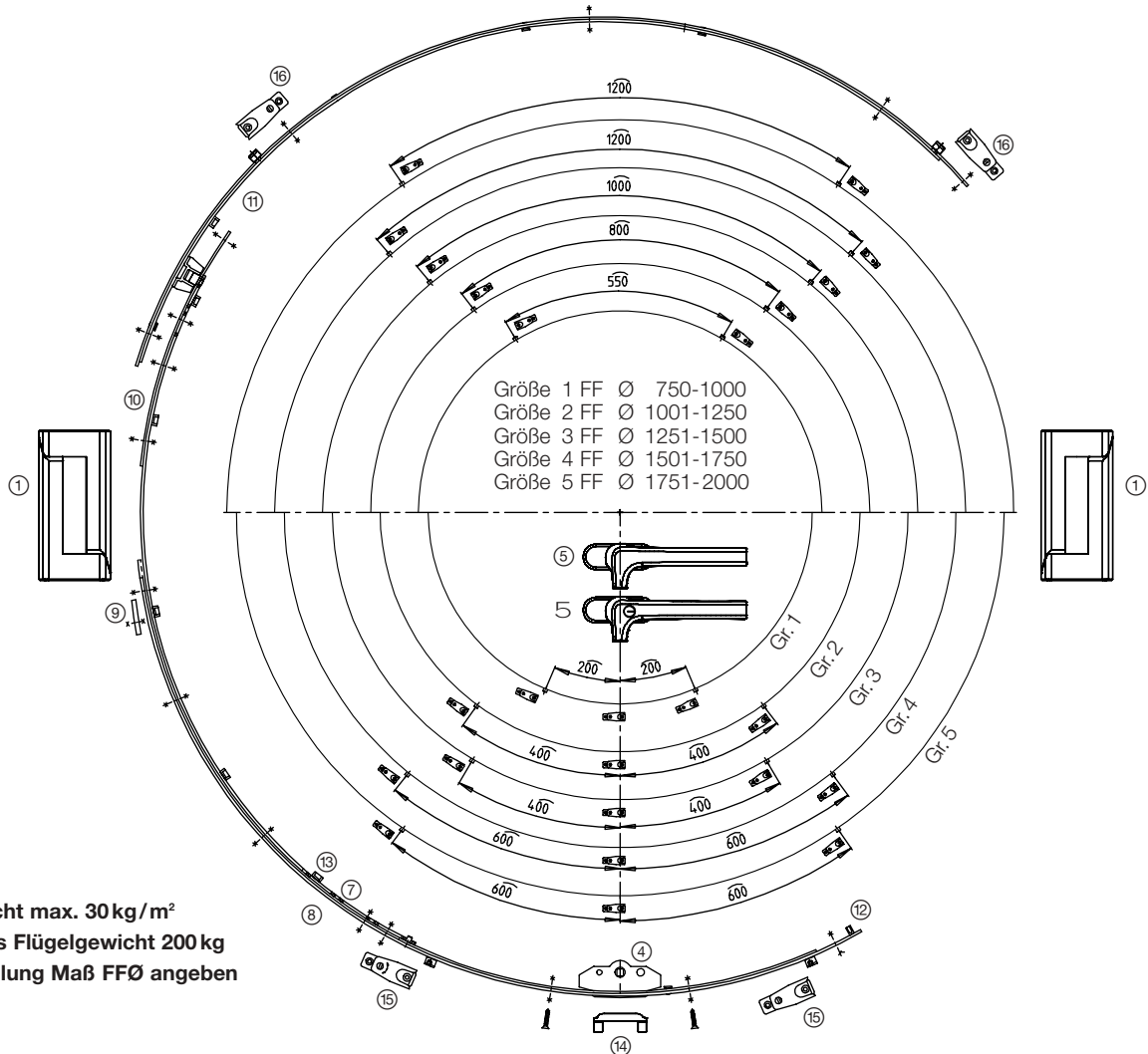
Bohrlehre

TORNADO 201 Rahmenplatte	193819
TORNADO 210 Flügelplatte	193834
TORNADO 201 Schließplatte oben	177891
Getriebe D25 / D35	198195

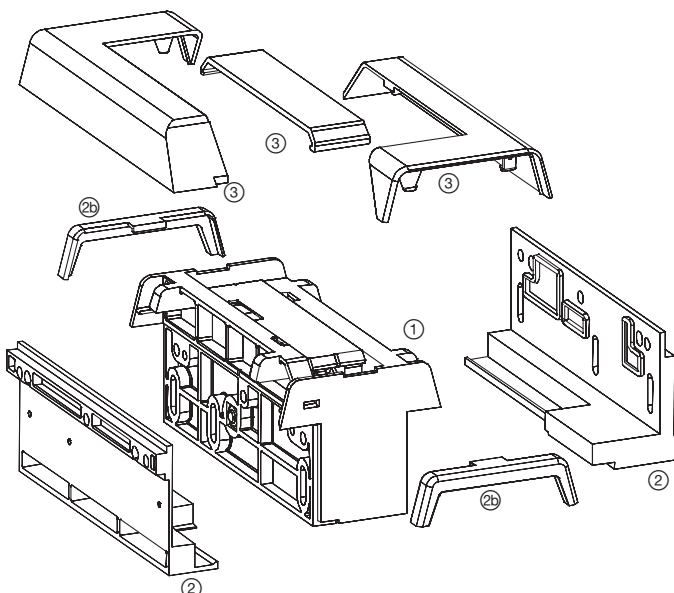
TORNADO 213 RD

für Profilsystem Dimex Elegance 8.0

Zeichn.-Nr.: 4/0756 (rund), Blendrahmen-Nr.: 8102, Flügel-Nr.: 8108, WP-Nr.: 8201



Glasgewicht max. 30 kg/m²
 Maximales Flügelgewicht 200 kg
 Bei Bestellung Maß FFØ angeben



	Anzahl
① Schwinglager R/L TND0 200	2
② Ausgleichswinkel Ra/FI (R + L)	4
② Profildichtplatten (ohne Abb.)	4
②b Adapter Mi	4
③ Abdeckkappen Ra/Mi/FI (R + L)	6
④ Getriebe	1
⑤ Griff mit Befestigungsschrauben	1
⑤ Griff abschließbar, mit Befestigungsschrauben	1
⑥ Abstandhülse o. Abb.	2
⑦ Treibschiene	1
⑧ Abdeckschiene unten	1
⑨ Lasche	1
⑩ Abdeckschiene oben	1
⑪ Verriegelung oben	1
⑫ Füllstück	1
⑬ Stützteil	6
⑭ Schließplatte für Spaltlüftung	1
⑮ Schließplatte unten verstellbar	2
⑯ Schließplatte oben verstellbar	2
⑰ Unterlegplatte (ohne Abb.)	2



TORNADO 213 RD

für Profilsystem Dimex Elegance 8.0

Zeichn.-Nr.: 4/0756 (rund), Blendrahmen-Nr.: 8102, Flügel-Nr.: 8108, WP-Nr.: 8201

Fensterform rund

1. Schwinglager TORNADO

Artikel-Code

Schwinglager TORNADO 200, Basis ①	192151
-----------------------------------	--------

Hinweis: Alternativ zum flächenbündigen Schwinglager kann das aufliegende Schwinglager TORNADO 10 eingesetzt werden.

2. Abdeckkappen

Beutelizehör Abdeckkappen TORNADO 200, weiß ③	192139
---	--------

Beutelizehör Abdeckkappen TORNADO 200, schwarz ③	192142
--	--------

3. Ausgleichswinkel

Beutelizehör Ausgleichswinkel FL/RA + Adapter TORNADO 213, weiß ② ② ②b	201697
--	--------

Beutelizehör Ausgleichswinkel FL/RA + Adapter TORNADO 213, schwarz ② ② ②b	201700
---	--------

4. HAUTAU-Design-Griffe

Griff 130, Vierkant 7 x 45, RN 40, weiß ⑤	195659
---	--------

Griff 130 S, Vierkant 7 x 45, RN 40, abschließbar, weiß ⑤	195677
---	--------

Griff 130, Vierkant 7 x 45, RN 40, schwarz ⑤	195665
--	--------

Griff 130 S, Vierkant 7 x 45, RN 40, abschließbar, schwarz ⑤	195683
--	--------

5. Schließplatten

Beutelizehör Schließplatten TORNADO 213 RD ⑥ ⑨ ⑫ ⑬ ⑭ ⑮ ⑯ ⑰	197575
--	--------

6. Getriebe für Zentralverschluss ZV 16, Dornmaß 35 ④ ⑦ ⑧ ⑩

	TORNADO 213	gerade	vorgebogen
Getriebe Gr. 1	750 - 1000	196119	196134
Getriebe Gr. 2	1001 - 1250	196122	196137
Getriebe Gr. 3	1251 - 1500	196125	196140
Getriebe Gr. 4	1501 - 1750	196128	196143
Getriebe Gr. 5	1751 - 2000	196131	196145

7. Verriegelung oben, H 24 ⑪

	TORNADO 213	gerade	vorgebogen
Verriegelung oben Gr. 1	750 - 1000	149251	149788
Verriegelung oben Gr. 2	1001 - 1250	149254	149791
Verriegelung oben Gr. 3	1251 - 1500	149257	149794
Verriegelung oben Gr. 4-5	1501 - 2000	149260	149797

Zubehör

Bohrlehre

TORNADO 201 Rahmenplatte	193819
--------------------------	--------

TORNADO 210 Flügelplatte	193384
--------------------------	--------

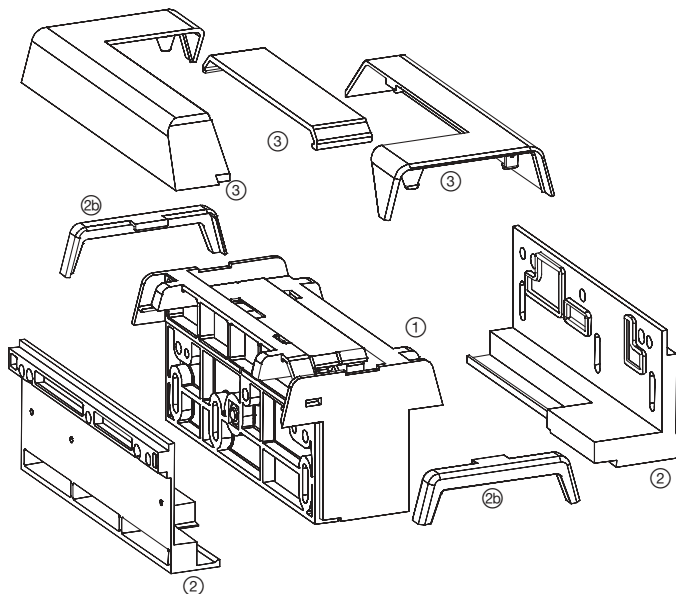
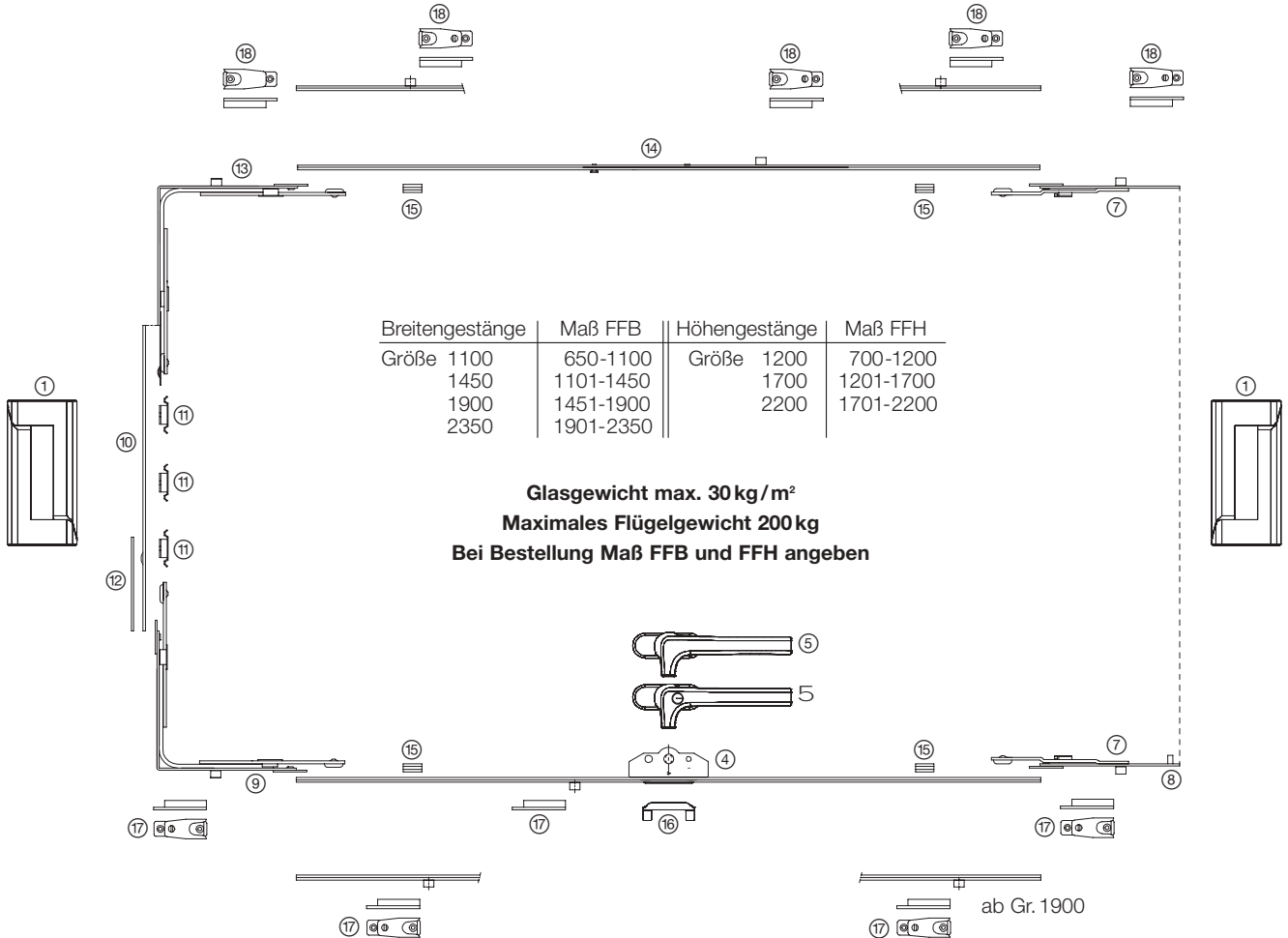
TORNADO 201 Schließplatte oben	177891
--------------------------------	--------

Getriebe D25 / D35	198195
--------------------	--------

TORNADO 216

für Profilsystem VEKA Soft/Topline 70 (neue Serie)

Zeichn.-Nr.: 4/0792 (schiebend), Zeichn.-Nr.: 4/0793 (schiebend AhS),
Blendrahmen-Nr.: 101.208, Flügel-Nr.: 103.242, WP-Nr.: 102.236



	Anzahl
① Schwinglager R/L TND0 200	2
② Ausgleichswinkel Ra/FI (R + L)	4
2 Profildichtplatten (ohne Abb.)	4
②b Adapter Mi	4
③ Abdeckkappen Ra/Mi/FI (R + L)	6
④ Getriebe	1
⑤ Griff mit Befestigungsschrauben	1
5 Griff abschließbar, mit Befestigungsschrauben	1
⑥ Abstandhülse o. Abb.	2
⑦ Endverriegelung	2
⑧ Füllstück	1
⑨ Eckumlenkung unten	1
⑩ Treibschiene seitlich	1
⑪ Führung Höhengestänge	2-5
⑫ Abdeckschiene seitlich	1
⑬ Eckumlenkung oben	1
⑭ Verbindungsschiene oben	1
⑮ Führung Breitengestänge	4
⑯ Schließplatte für Spaltlüftung	1
⑰ Schließplatte unten verstellbar	3-4
⑱ Schließplatte oben verstellbar	3-4
⑲ Unterlegplatte (ohne Abb.)	3-4



TORNADO 216

für Profilsystem VEKA Soft/Topline 70 (neue Serie)

Zeichn.-Nr.: 4/0792 (scheidrecht), Zeichn.-Nr.: 4/0793 (scheidrecht AhS),
Blendrahmen-Nr.: 101.208, Flügel-Nr.: 103.242, WP-Nr.: 102.236

Fensterform scheidrecht

1. Schwinglager TORNADO

Artikel-Code

Schwinglager TORNADO 200, Basis ①	192151
-----------------------------------	--------

Hinweis: Alternativ zum flächenbündigen Schwinglager kann das aufliegende Schwinglager TORNADO 10 eingesetzt werden.

2. Abdeckkappen

Beutelzubehör Abdeckkappen TORNADO 200, weiß ③	192139
--	--------

Beutelzubehör Abdeckkappen TORNADO 200, schwarz ③	192142
---	--------

3. Ausgleichswinkel

Beutelzubehör Ausgleichswinkel FL/RA + Adapter TORNADO 216, weiß ② ② ②b	201712
---	--------

Beutelzubehör Ausgleichswinkel FL/RA + Adapter TORNADO 216, schwarz ② ② ②b	201709
--	--------

4. HAUTAU-Design-Griffe

Griff 130, Vierkant 7 x 45, RN 30, weiß ⑤	195587
---	--------

Griff 130 S, Vierkant 7 x 45, RN 30, abschließbar, weiß 5	195605
---	--------

Griff 130, Vierkant 7 x 45, RN 30, schwarz ⑤	195593
--	--------

Griff 130 S, Vierkant 7 x 45, RN 30, abschließbar, schwarz 5	195611
--	--------

5. Schließplatten

Beutelzubehör Schließplatten TORNADO 216 bis FFB 1900 mm ⑥ ⑬ ⑰ ⑱	201703
--	--------

Beutelzubehör Schließplatten TORNADO 216 bis FFB 1900 mm, AhS ⑥ ⑬ ⑰ ⑱	201706
---	--------

Zusatzbeutel Schließplatten TORNADO 216 bis FFB 2350 mm ⑰ ⑱	201715
---	--------

6. Zubehör Zentralverschluss ZV 16

Beutelzubehör Zentralverschluss ZV 16 ⑦ ⑧ ⑨ ⑪ ⑬ ⑮	149470
---	--------

Beutelzubehör Zentralverschluss ZV 16 AhS ⑦ ⑧ ⑨ ⑪ ⑬ ⑮	157913
---	--------

7. Breitengestänge für Zentralverschluss ZV 16, Dornmaß 25

Breitengestänge für Euro-Nut ④ ⑭	FFB 1100 mm	195770
----------------------------------	-------------	--------

Breitengestänge für Euro-Nut ④ ⑭	FFB 1450 mm	195773
----------------------------------	-------------	--------

Breitengestänge für Euro-Nut ④ ⑭	FFB 1900 mm	195776
----------------------------------	-------------	--------

Breitengestänge für Euro-Nut ④ ⑭	FFB 2350 mm	195779
----------------------------------	-------------	--------

8. Höhengestänge für Zentralverschluss ZV 16

Höhengestänge ⑩ ⑫	FFH 1200 mm (Maß H 700 - 1200 mm)	145659
-------------------	-----------------------------------	--------

Höhengestänge ⑩ ⑫	FFH 1700 mm (Maß H 1201 - 1700 mm)	145662
-------------------	------------------------------------	--------

Höhengestänge ⑩ ⑫	FFH 2200 mm (Maß H 1701 - 2200 mm)	145665
-------------------	------------------------------------	--------

Zubehör

Falzschere

Falzschere 113 Spw. 250 m. Pl. links	159630
--------------------------------------	--------

Falzschere 113 Spw. 250 m. Pl. rechts	159627
---------------------------------------	--------

verriegelbare Falzschere, links	102885
---------------------------------	--------

verriegelbare Falzschere, rechts	102882
----------------------------------	--------

abschließbare Falzschere mit Steckschloss, links	102891
--	--------

abschließbare Falzschere mit Steckschloss, rechts	102888
---	--------

Bohrlehre

TORNADO 201 Rahmenplatte	193819
--------------------------	--------

TORNADO 202 Flügelplatte	193828
--------------------------	--------

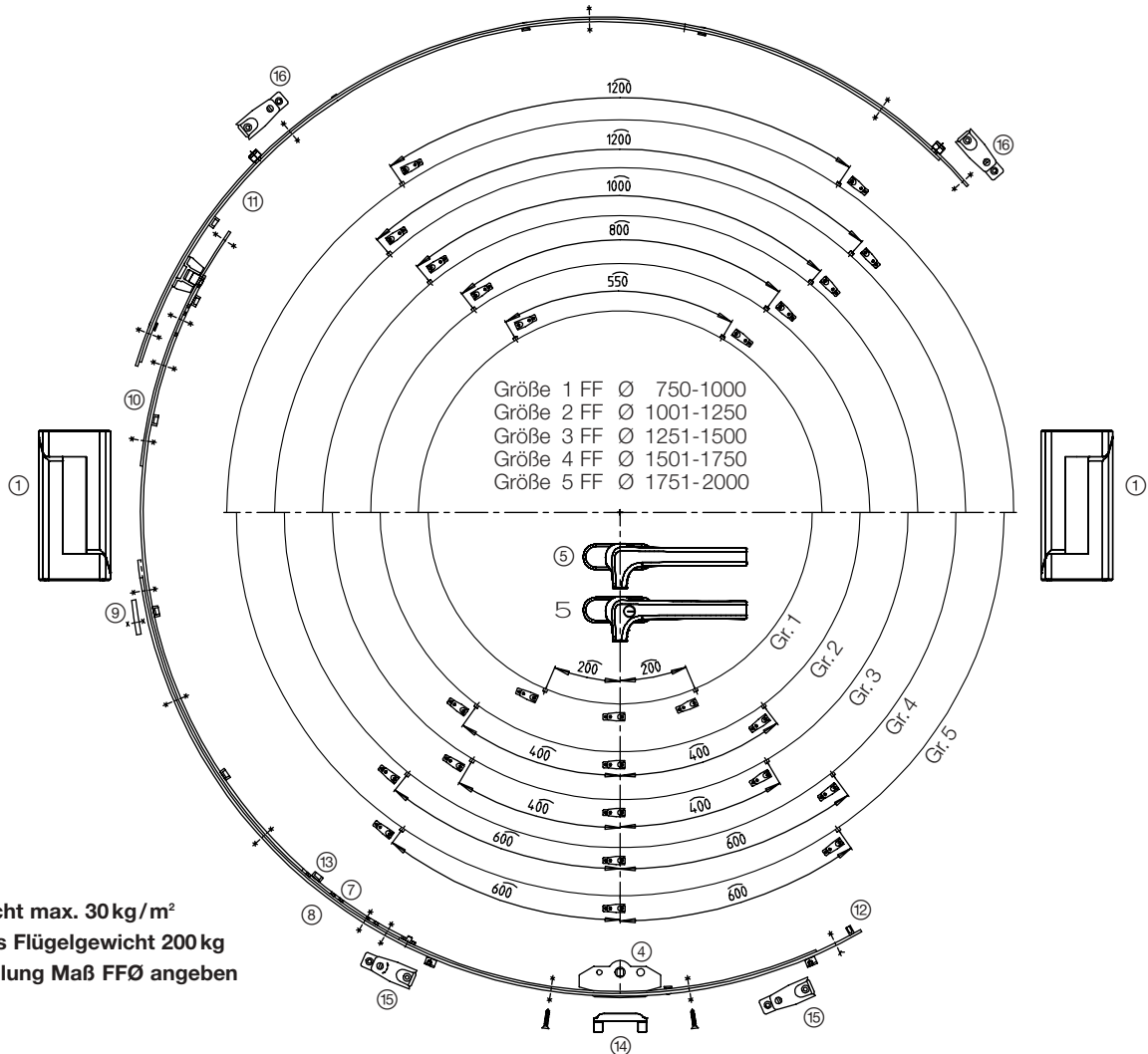
TORNADO 201 Schließplatte oben	177891
--------------------------------	--------

Getriebe D25 / D35	198195
--------------------	--------

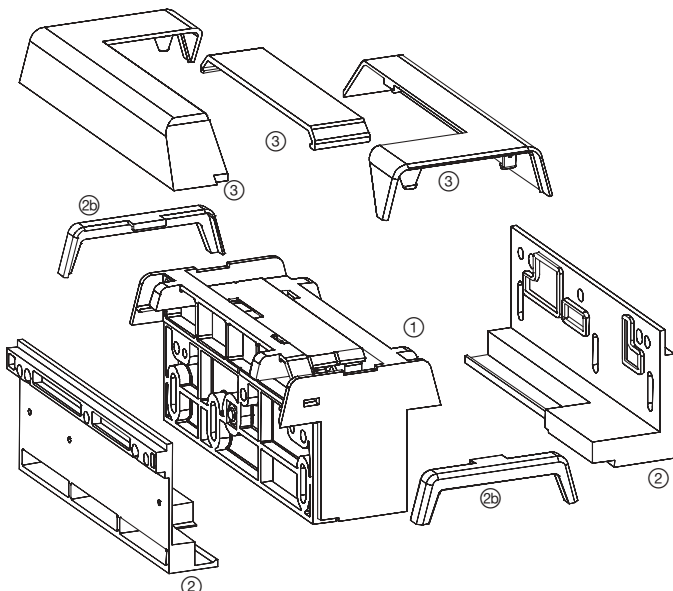
TORNADO 216 RD

für Profilsystem VEKA Soft/Topline 70 (neue Serie)

Zeichn.-Nr.: 4/0794 (rund), Blendrahmen-Nr.: 101.208, Flügel-Nr.: 103.242, WP-Nr.: 102.236



Glasgewicht max. 30 kg/m²
Maximales Flügelgewicht 200 kg
Bei Bestellung Maß FFØ angeben



	Anzahl
① Schwinglager R/L TND0 200	2
② Ausgleichswinkel Ra/FI (R + L)	4
② Profildichtplatten (ohne Abb.)	4
②b Adapter Mi	4
③ Abdeckkappen Ra/Mi/FI (R + L)	6
④ Getriebe	1
⑤ Griff mit Befestigungsschrauben	1
⑤ Griff abschließbar, mit Befestigungsschrauben	1
⑥ Abstandhülse o. Abb.	2
⑦ Treibschiene	1
⑧ Abdeckschiene unten	1
⑨ Lasche	1
⑩ Abdeckschiene oben	1
⑪ Verriegelung oben	1
⑫ Füllstück	1
⑬ Stützteil	6
⑭ Schließplatte für Spaltlüftung	1
⑮ Schließplatte unten verstellbar	2
⑯ Schließplatte oben verstellbar	2
⑰ Unterlegplatte (ohne Abb.)	2



TORNADO 216 RD

für Profilsystem VEKA Soft/Topline 70 (neue Serie)

Zeichn.-Nr.: 4/0794 (rund), Blendrahmen-Nr.: 101.208, Flügel-Nr.: 103.242, WP-Nr.: 102.236

Fensterform rund

1. Schwinglager TORNADO

Artikel-Code

Schwinglager TORNADO 200, Basis ①

192151

Hinweis: Alternativ zum flächenbündigen Schwinglager kann das aufliegende Schwinglager TORNADO 10 eingesetzt werden.

2. Abdeckkappen

Beutelizehör Abdeckkappen TORNADO 200, weiß ③

192139

Beutelizehör Abdeckkappen TORNADO 200, schwarz ③

192142

3. Ausgleichswinkel

Beutelizehör Ausgleichswinkel FL/RA + Adapter TORNADO 216, weiß ② ② ②b

201712

Beutelizehör Ausgleichswinkel FL/RA + Adapter TORNADO 216, schwarz ② ② ②b

201709

4. HAUTAU-Design-Griffe

Griff 130, Vierkant 7 x 45, RN 30, weiß ⑤

195587

Griff 130 S, Vierkant 7 x 45, RN 30, abschließbar, weiß ⑤

195605

Griff 130, Vierkant 7 x 45, RN 30, schwarz ⑤

195593

Griff 130 S, Vierkant 7 x 45, RN 30, abschließbar, schwarz ⑤

195611

5. Schließplatten

Beutelizehör Schließplatten TORNADO 216 RD ⑥ ⑨ ⑫ ⑬ ⑭ ⑮ ⑯ ⑰

201739

6. Getriebe für Zentralverschluss ZV 16, Dornmaß 25 ④ ⑦ ⑧ ⑩

	TORNADO 216	gerade	vorgebogen
Getriebe Gr. 1	750 - 1000	149734	149734
Getriebe Gr. 2	1001 - 1250	149377	149737
Getriebe Gr. 3	1251 - 1500	149380	149740
Getriebe Gr. 4	1501 - 1750	149383	149743
Getriebe Gr. 5	1751 - 2000	149386	149746

7. Verriegelung oben, H 28 ⑪

	TORNADO 216	gerade	vorgebogen
Verriegelung oben Gr. 1	750 - 1000	150451	151072
Verriegelung oben Gr. 2	1001 - 1250	150454	151075
Verriegelung oben Gr. 3	1251 - 1500	150457	151078
Verriegelung oben Gr. 4-5	1501 - 2000	150460	151081

Zubehör

Bohrlehre

TORNADO 201 Rahmenplatte	193819
TORNADO 202 Flügelplatte	193828
TORNADO 201 Schließplatte oben	177891
Getriebe D25 / D35	198195



Sonderfarben

Abdeckkappen

Beutelizehör Abdeckkappen TORNADO 200, EV 1 passend für TORNADO 203, Schüco CT 70 TORNADO 206, Thyssen Prestige TORNADO 211, Trocal InnoNova	202608
---	--------

Abdeckkappen + Adapter

Beutelizehör Abdeckkappen + Adapter TORNADO 201, Rehau Brillant-Design, EV 1	202611
Beutelizehör Abdeckkappen + Adapter TORNADO 202 u. 216, Veka Softline/Topline 70, EV 1	202614
Beutelizehör Abdeckkappen + Adapter TORNADO 204, ALUPLAST i 4000, EV 1	202617
Beutelizehör Abdeckkappen + Adapter TORNADO 205 Kömmerling Eurofuture Elegance, EV 1	202620
Beutelizehör Abdeckkappen + Adapter TORNADO 205 Kömmerling Eurofuture Classic, EV 1	202641
Beutelizehör Abdeckkappen + Adapter TORNADO 207, Deceuninck 3001, EV 1	202623
Beutelizehör Abdeckkappen + Adapter TORNADO 208, GEALAN 8000, EV 1	202626
Beutelizehör Abdeckkappen + Adapter TORNADO 209, KBE 70, EV 1	202629
Beutelizehör Abdeckkappen + Adapter TORNADO 210, Salamander Streamline 76, EV 1	202632
Beutelizehör Abdeckkappen + Adapter TORNADO 212, Thyssen Elite, EV 1	202635
Beutelizehör Abdeckkappen + Adapter TORNADO 213, Dimex Elegance 8.0, EV 1	202638

HAUTAU-Design-Griffe

Griff 130, Vierkant 7 x 45, RN 30, EV 1	195581
Griff 130 S, Vierkant 7 x 45, RN 30, abschließbar, EV 1	195599
Griff 130, Vierkant 7 x 45, RN 40, EV 1	195653
Griff 130 S, Vierkant 7 x 45, RN 40, abschließbar, EV 1	195668
Griff 130, Vierkant 7 x 55, RN 30, EV 1	194082
Griff 130 S, Vierkant 7 x 55, RN 30, abschließbar, EV 1	194100

Sie werden's merken, wenn es HAUTAU ist.



HAUTAU GmbH
Postfach 11 51
D 31689 Helpsen
Fon +49 5724/393-0
Fax +49 5724/393-125
Info@HAUTAU.de

www.HAUTAU.de



HAUTAU