

ALU guarda al futuro con

leggerezza³

La ferramenta ottimizzata per la produzione
di serramenti in alluminio.

Window systems

Door systems

Comfort systems

Quando le prospettive migliori incontrano
il massimo comfort ambientale.



Con ALU tutto è possibile.

Tre dimensioni e quattro mura creano uno spazio, ma non sono sufficienti a renderlo vivibile. Per essere tale deve essere dinamico e comprendere molteplici fattori e funzioni: sicurezza, comfort, salute, estetica, conservazione del valore, efficienza energetica e molto altro ancora. Al centro di tutto questo c'è comunque sempre l'uomo.

Riassumendo, un ambiente è un sistema e la ferramenta per finestre non va considerata soltanto come tale, ma come parte di un sistema che permette di dar vita agli ambienti e donare benessere a chi li abita. Ambienti in cui vivere, appunto.

Pensare a sistemi completi ha una lunga tradizione in SIEGENIA. Oggi siamo il fornitore leader di sistemi per il comfort ambientale, con prodotti per finestre, porte e per il comfort. Serramenti con aeratori integrati o motorizzati e comandati con una app sono soltanto due esempi del comfort ambientale del futuro.

Il comfort ambientale non è più la somma di molteplici soluzioni singole, ma il risultato di una visione globale. Quello che ci motiva è trasformare le richieste, le aspettative e i desideri di vario genere in soluzioni tanto innovative quanto adatte alle esigenze del mercato, per esempio con la nostra ferramenta ALU.

Grazie alla leggerezza dei profili stretti, ai punti di rotazione a scomparsa e alla portata elevata per serramenti di grandi dimensioni, che inondano di luce gli ambienti, ALU unisce le prospettive migliori al massimo comfort ambientale, assicurando allo stesso tempo un'eccezionale durata nel tempo e il mantenimento del valore del serramento.

Per quanto riguarda lavorazione, montaggio e logistica, ALU rappresenta le numerose possibilità per risparmiare tempo e ridurre i costi nel processo di produzione.



Rendete sicura la vostra casa.



Finestre sicure a 360°.

A uno scassinatore professionista sono sufficienti pochi secondi per superare qualsiasi serramento standard. Per un'antintrusione efficace è di decisiva importanza avere serramenti dotati di ferramenta di sicurezza collaudata.

Quali siano le misure di sicurezza da adottare dipende da vari fattori. Per quanto riguarda le finestre e le porte-finestre, è decisivo determinare quanto siano raggiungibili da parte di uno scassinatore. La polizia e gli esperti in sicurezza consigliano almeno la classe RC2 per gli appartamenti e le case private.

Protezione antintrusione potenziabile fino alla classe RC3.

Aumentandone adeguatamente il livello di sicurezza, tutta la ferramenta ALU crea i presupposti per ottenere serramenti con una resistenza antintrusione fino alla classe RC3 secondo le norme EN 1627-1630. Per questo motivo la nostra ferramenta ALU lascia sempre aperte tutte le possibilità ai progetti che richiedono particolare sicurezza.



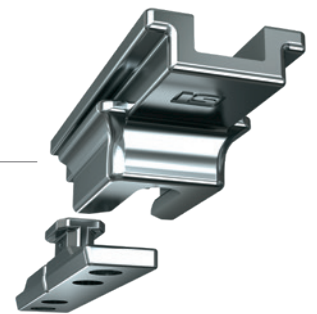
Classe di sicurezza 1
protezione di base contro i tentativi di scasso con violenza fisica e atti di vandalismo.



Classe di sicurezza 2
Ulteriore protezione contro semplici attrezzi come cacciaviti: consigliata come protezione minima.



Classe di sicurezza 3
Ulteriore protezione contro attrezzi pesanti come il piede di porco.



MONTAGGIO

PROFILO

MECCANISMO

VETRO

LA CATENA DELLA SICUREZZA È FORTE SOLO COME IL SUO ANELLO PIÙ DEBOLE

Portate più comfort tra
le quattro mura di casa.



Le nostre soluzioni per aumentare il comfort ambientale.

Soluzioni prive di barriere architettoniche.

Rispettando i principi dell'Universal Design, con i nostri sistemi ALU 5200, ALU axxent PLUS e ALU D300 si possono realizzare portefinestre anche con soglia a filo pavimento, offrendo quindi soluzioni prive di barriere architettoniche secondo la norma DIN 18040-2 a persone che vivono e abitano convivendo con capacità fisiche limitate. Inoltre le maniglie si possono collocare a un'altezza ben accessibile.

Comandi motorizzati.

Con i vantaggi di un'aerazione a serramento controllata e naturale si favorisce un comfort abitativo elevato e si aumenta il valore dell'immobile, non soltanto per quanto riguarda la casa di proprietà. Anche case di riposo, scuole e uffici traggono vantaggi da questa confortevole soluzione.

I nostri comandi motorizzati DRIVE axxent e DRIVE axxent DK si inseriscono perfettamente nella domotica e si adattano a ogni tipo di architettura e facciata. Non consentono soltanto movimentare senza difficoltà finestre ad anta-ribalta e lucernari difficilmente raggiungibili, ma anche di realizzare qualsiasi progetto. Infatti le soluzioni di design della linea axxent sono completamente integrate nel profilo del telaio e non sono quindi visibili dall'esterno.

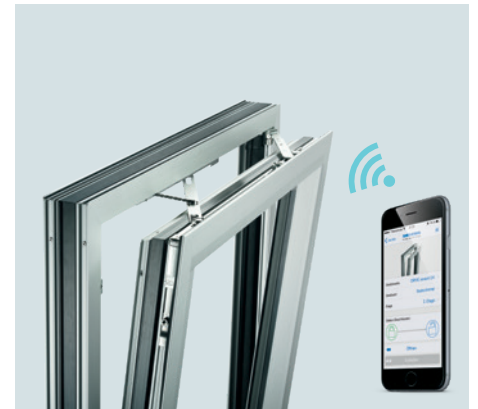
App SIEGENIA Comfort.

Con la app SIEGENIA Comfort è possibile utilizzare comodamente diversi prodotti «smart» di SIEGENIA sfruttando il proprio smartphone, tablet e laptop.

In base alle funzioni del singolo dispositivo, l'applicazione ne consente una gestione ottimale, comunicandone lo stato in modo affidabile o eseguendo i comandi. La premessa tecnica è che il dispositivo sia predisposto per il wifi (versione smart): si potrà selezionarne il funzionamento indipendente o collegarlo alla rete wifi domestica.



**ASSENZA DI BARRIERE ARCHITETTONICHE
SECONDO LA NORMA DIN 18040-2**



**SISTEMA PER SMART HOME SIEGENIA
Comfort**

La nostra idea di innovazione.

veloce



economico



efficiente



Il programma prodotti ALU.

Il maestro della logistica.

Ridurre i costi significa aumentare le proprie possibilità di successo sul mercato. Quanto è semplice questa regola di base, tanto numerose sono le possibilità che offre il sistema modulare ALU.

Le linee ferramenta comprese nel sistema ALU axxent PLUS, ALU 5200, ALU 5100, ALU 2200, ALU DK200 e ALU D300 convincono per la riduzione dei particolari singoli e per il massimo numero di componenti premontati, che consentono di ridurre i tempi di produzione e di montaggio.

Le varie serie di ferramenta si differenziano solo nelle cerniere e nelle forbici, caratteristica che rende il sistema modulare ALU un vero maestro nella logistica.

L'intero programma di accessori, come per esempio le chiusure, le forbici supplementari, le cremonesi incassate, le chiusure a chiave ecc. si possono abbinare liberamente per tutte le linee prodotto. Questo semplifica la logistica e la gestione del magazzino e offre anche una maggiore flessibilità nella composizione della ferramenta per le diverse tipologie di serramento.

Accessori universali:

- lati chiusura
- chiusure mediane
- forbici supplementari
- maniglie
- altri accessori

ALU axxent PLUS

ALU 5200

ALU 5100

ALU 2200

ALU DK200

ALU D300

Il fascino dell'invisibile: axxent.



ALU axxent PLUS: quando l'architettura diventa impegnativa.

I tratti puliti e il design lineare dell'architettura moderna spesso sono interrotti dalla ferramenta a vista sui telai. ALU axxentPLUS è strutturata per soddisfare le più elevate esigenze a livello estetico grazie al suo posizionamento completamente a scomparsa integrato nel profilo. Completato con la maniglia di design ALU GLOBE RR, questo sistema offre all'architetto interessanti possibilità di

progettazione e la massima libertà nella realizzazione cromatica del serramento e assicura al costruttore serramenti dal design elegante.

La nuova ferramenta si può lavorare in modo molto efficiente, aumentando così i vantaggi nella produzione. Con l'intelligente regolazione tridimensionale si possono compensare facilmente le tolleranze nella produzione o nel montaggio.



I vantaggi per il serramentista:

- è possibile realizzare ante fino a 150 kg di peso
- tempi di montaggio ridotti grazie alla tecnica ottimizzata e all'elevato grado di premontaggio
- regolazione tridimensionale per compensare le tolleranze di produzione e montaggio
- indicata anche per serramenti estremamente stretti di soli 210 mm per le ante semplici e 380 mm per quelle ad anta-ribalta

I vantaggi per l'architetto e l'utilizzatore:

- portata di 150 kg superiore al peso effettivo dell'anta, per un funzionamento sicuro per l'intera durata del serramento
- materiali inossidabili che proteggono la finitura nel tempo e garantiscono una lunga durata del serramento
- serramenti antintrusione per una casa sicura
- ferramenta completamente a scomparsa per profili molto stretti e ampie vetrate



SUPPORTO D'ANGOLO ALU axxent PLUS



FORBICE ALU axxent PLUS



PUNTI DI ROTAZIONE COMPLETAMENTE A SCOMPARSA

DRIVE axxent DK: il perfetto equilibrio tra comfort e design.

Con la tecnica giusta possono coesistere il massimo comfort abitativo, il prodotto migliore e un design accattivante. Questo grazie ai comandi a catena del gruppo prodotto DRIVE axxent, flessibili e dalla linea moderna, che permettono di movimentare senza fatica non solo finestre e lucernari difficilmente raggiungibili, ma anche qualsiasi tipologia di serramento. DRIVE axxent DK è un

comando a catena dal funzionamento e dal design eccezionali che si può montare facilmente in serramenti ad anta-ribalta in legno, PVC o alluminio. Completamente integrato nel profilo del telaio, consente di aerare in modo del tutto automatico e controllato, DRIVE axxent DK. Si comanda comodamente con un tasto, via radio o infrarossi. Come optional è possibile comandarlo con l'ingegnosa app SIEGENIA Comfort.

I vantaggi per il serramentista:

- per serramenti ad anta-ribalta in alluminio, PVC e legno
- si monta con facilità e si può registrare in un secondo momento
- è possibile collegare contemporaneamente tra loro un numero illimitato di comandi

I vantaggi per l'architetto e l'utilizzatore:

- completamente a scomparsa, unisce un design perfetto al massimo comfort abitativo
- chiusura, apertura e ribalta motorizzate comandabili con il telecomando a infrarossi o la domotica
- si può controllare e comandare tramite app
- utilizzo manuale di serramenti precedentemente posizionati a ribalta o chiusi in modo motorizzato
- ampiezza di apertura: 120 o 150 mm



COMANDO A CATENA A SCOMPARSA
DRIVE axxent DK

DRIVE axxent: semplicemente pratico.

Grazie all'elevata ampiezza di apertura di 350 mm, DRIVE axxent consente di posizionare a vasistas in modo pratico quanto efficace lucernari altrimenti difficili da raggiungere. Come DRIVE axxent DK, si può comandare con la massima flessibilità con un tasto, via radio o infrarossi e si può integrare senza problemi nella domotica o nell'applicazione SIEGENIA Connect. Tutta l'efficienza di questo eccezionale comando è nascosta soltanto da un

discreto pannello di copertura. Questa potente motorizzazione è anche a scomparsa e offre una soluzione perfettamente riuscita anche dal punto di vista estetico, studiata appositamente per adattarsi alle differenti tipologie di serramento e di profilo, offrendo così ad architetti e progettisti la possibilità di ampliare costantemente la propria libertà di progettazione. È molto facile da montare e questo rende il lavoro in cantiere estremamente semplice.

I vantaggi per il serramentista:

- si possono collegare fra loro fino a otto comandi contemporaneamente
- si può installare in profili standard grazie alla profondità dell'alloggiamento di soli 34 mm

I vantaggi per l'architetto e l'utilizzatore:

- elevata ampiezza di apertura: 350 mm
- consente di posizionare a ribalta i lucernari in modo motorizzato, premendo un tasto o tramite la domotica
- si può controllare e comandare tramite app
- è visibile soltanto un discreto pannello di copertura, mentre il meccanismo è completamente invisibile
- unisce facciate dal design ricercato a un elevato comfort abitativo



COMANDO A CATENA A SCOMPARSA
DRIVE axxent

Libertà nella creazione dei
progetti abitativi moderni.



ALU 5200: minima usura e durata nel tempo.

Il mondo dei serramenti e quello dell'architettura pongono sfide sempre più difficili da affrontare: ALU 5200 è la ferramenta con un design perfezionato e una portata fino a 170 kg che offre prestazioni superiori di più del 30% rispetto a quelle della precedente versione. Richiede pochissima manutenzione e dura nel tempo, offrendo così una maggiore libertà nella progettazione dei concetti abitativi moderni. Convince anche grazie al fatto che si integra perfettamente nei

processi di produzione individuali e che semplifica al massimo il montaggio. L'elevato numero di particolari premontati e a contrasto consente di risparmiare tempo e denaro durante la produzione. Essendo ambidestra, ALU 5200 esclude la possibilità di errori in fase d'ordine, semplificando così la logistica. L'intelligente regolazione tridimensionale permette un utilizzo in cantiere semplice e senza problemi.

I vantaggi per il serramentista:

- indicata per pesi anta fino a max 170 kg
- particolari ambidestri per ridurre i costi di logistica
- la misura telaio a vista ridotta consente di realizzare profili stretti
- la regolazione tridimensionale compensa le tolleranze nella produzione e nel montaggio
- sistema modulare premontato con un vasto programma di accessori liberamente componibile

I vantaggi per l'architetto e l'utilizzatore:

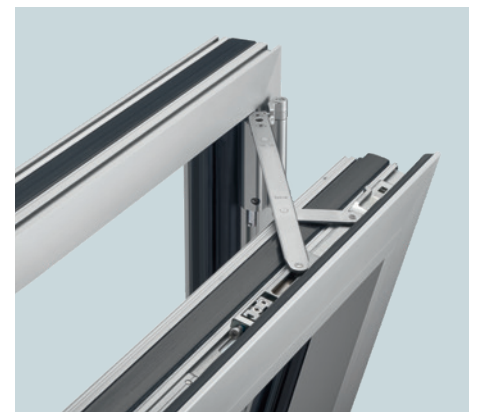
- serramenti antintrusione fino alla classe RC3, per una casa sicura
- libertà di progettazione grazie alla possibilità di anodizzare o verniciare secondo le proprie esigenze
- tutti i particolari sono in materiale inossidabile, per un aspetto elegante che dura nel tempo
- per serramenti privi di barriere architettoniche, per un accesso senza problemi
- la forbice scatta in posizione (funzione integrata), quindi funzionamento sicuro anche con forti carichi di vento



PUNTO DI ROTAZIONE INFERIORE ALU
5200 170 kg



PUNTO DI ROTAZIONE SUPERIORE ALU
5200 170 kg



FORBICE ALU 5200 170 kg

Una serie di vantaggi.



ALU 5100: lavorazione e montaggio diventano semplici.

ALU 5100 per serramenti ad anta-ribalta in alluminio a una o due ante convince grazie a un insieme di caratteristiche positive. Indicata per pesi anta fino a 80 kg e per tutti i comuni profili in alluminio con euronut da 10-14 mm, ALU 5100 convince anche nella lavorazione e nel montaggio. Questo vale in particolare per i particolari a contrasto in acciaio per anta e telaio, che si possono inserire facilmente nella cava ferramenta. L'elevato grado di premontaggio garantisce una produzione sicura ed economica, che grazie all'utilizzo di soltanto pochi

particolari rimane snella anche quando si aumenta la portata fino a 100 kg. La registrabilità laterale è integrata e l'anta si può regolare senza essere sganciata, per una registrazione in cantiere senza problemi.

ALU 5100 è disponibile nei noti colori standard di SIEGENIA e su richiesta può essere fornita direttamente dalla fabbrica in quasi tutti i colori RAL. In questo modo la finestra si può inserire in modo creativo nel progetto architettonico generale.

I vantaggi per il serramentista:

- indicata per pesi anta da 100 kg
- particolari ambidestri per ridurre i costi di logistica
- la misura telaio a vista ridotta consente di realizzare profili stretti
- la regolazione bidimensionale compensa le tolleranze nella produzione e nel montaggio
- sistema modulare premontato con un vasto programma di accessori liberamente componibile

I vantaggi per l'architetto e l'utilizzatore:

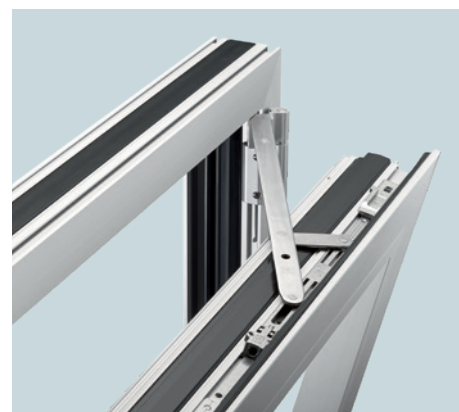
- serramenti antintrusione fino alla classe RC2, per una casa sicura
- libertà di progettazione grazie alla possibilità di verniciare secondo le proprie esigenze
- tutti i particolari sono in materiale inossidabile, per un aspetto elegante che dura nel tempo
- blocco antichiusura in posizione di ribalta per un funzionamento sicuro anche con forti carichi di vento



PUNTO DI ROTAZIONE INFERIORE
ALU 5100



PUNTO DI ROTAZIONE SUPERIORE
ALU 5100



FORBICE ALU 5100

È ora di controllare
i costi.



ALU 2200: la serie che vi semplifica la vita.

Grazie al sistema modulare premontato della ferramenta ALU 2200, le linee leggere dell'architettura moderna trovano rispondenza nella facilità di montaggio. È necessaria una quantità inferiore di particolari e di confezioni e il braccetto anta semplice con vite di bloccaggio rende superflua la foratura.

Che sia merito dei particolari ferramenta premontati o della standardizzazione delle forbici con solo due diverse dimensioni, finora non è mai stato possibile montare la ferramenta per anta-ribalta in modo così rapido, economico ed efficiente.

I vantaggi per il serramentista:

- indicata per pesi anta fino a 80 kg
- la struttura modulare consente di utilizzare un vasto assortimento di accessori
- utilizzo universale grazie alla cerniera ambidestra

I vantaggi per l'architetto e l'utilizzatore:

- tutti i particolari sono in materiale inossidabile, per garantirne nel tempo la resistenza alla corrosione e un'estetica gradevole
- blocco antichiusura in posizione di ribalta per un funzionamento sicuro
- il supporto d'angolo non richiede manutenzione: il serramento potrà funzionare a lungo senza problemi
- si può scegliere liberamente il colore della vernice per svariate possibilità di progettazione cromatica



PUNTO DI ROTAZIONE SUPERIORE
ALU 2200



PUNTO DI ROTAZIONE INFERIORE
ALU 2200



FORBICE ALU 2200

Una portata elevata che
mette le ali ai vostri progetti.



ALU DK200 e ALU D300: la giusta portata per vetrate di grandi dimensioni.

Le generose facciate continue da un lato donano leggerezza e importanza ai progetti, dall'altro però rappresentano una sfida eccezionale dal punto di vista tecnico della portata. SIEGENIA offre soluzioni sviluppate appositamente per questi pesi massimi, confermando la sua supremazia nel settore dell'alluminio.

ALU D300 è la ferramenta per ante semplici fino a 300 kg di peso, che si può utilizzare manualmente o in modo motorizzato. Per serramenti ad anta-ribalta fino a 200 kg è stata invece sviluppata la ferramenta ALU DK200. I punti forti di entrambe sono la registrazione particolarmente flessibile e il vasto assortimento di accessori.

ALU DK200

I vantaggi per il serramentista:

- indicata per pesi anta fino a 200 kg
- per serramenti ad anta-ribalta e a ribalta prima dell'apertura semplice
- registrazione continua laterale e in altezza
- logistica efficiente grazie a un sistema modulare adatto a tutte le linee prodotto

I vantaggi per l'architetto e l'utilizzatore:

- abbinabile all'isolamento acustico e termico e alla protezione antintrusione
- funzionamento sicuro grazie al blocco forbice in posizione finale di ribalta

ALU D300

I vantaggi per il serramentista:

- indicata per pesi anta fino a 300 kg
- per serramenti ad apertura semplice
- particolari ferramenta lato cerniera avvitati
- regolazione continua in altezza
- stabilità e tenuta elevate grazie alla cerniera mediana aggiuntiva
- logistica efficiente grazie a un sistema modulare adatto a tutte le linee prodotto

I vantaggi per l'architetto e l'utilizzatore:

- abbinabile all'isolamento acustico e termico e alla protezione antintrusione



PUNTO DI ROTAZIONE INFERIORE
ALU DK200



PUNTO DI ROTAZIONE SUPERIORE
ALU DK200



PUNTO DI ROTAZIONE SUPERIORE
ALU D300

ALU GLOBE e ALU Si-line: i nostri programmi di maniglie.

Una qualità che si nota subito: è questa la caratteristica che contraddistingue le maniglie delle serie ALU GLOBE e ALU Si-line. Una qualità che scaturisce dalla combinazione ideale di estetica, ergonomia, funzionalità e materiali. I nostri programmi maniglie si distinguono inoltre per il funzionamento sicuro nel tempo.

Le maniglie ALU sono disponibili per tutte le tipologie di apertura, compresa la versione per serramenti con apertura verso l'esterno. Si possono fornire in tutti i colori standard, dall'argento classico all'inossidabile di design o realizzare in tutti i colori RAL. Non esistono quindi limiti nella progettazione del colore, poiché sono realizzabili esattamente secondo le esigenze dell'architetto. Nella versione con cilindro la funzione di ribalta prima dell'apertura semplice è integrata di serie.

I vantaggi per l'architetto e l'utilizzatore:

- design innovativo ed ergonomico
- comode e facili da utilizzare
- disponibili in numerose tonalità per soddisfare le esigenze dell'architettura moderna
- aggancio duraturo e ottimale
- elevato livello di sicurezza contro gli ospiti indesiderati grazie alle maniglie con cilindro
- la maniglia con cilindro con funzione TBT /ribalta prima dell'apertura semplice integrata offre protezione contro l'apertura semplice non autorizzata del serramento (senza chiave è possibile l'apertura semplice)



MANIGLIA STANDARD ALU Si-line



ESEMPIO: MANIGLIA CON CILINDRO ALU Si-line



MANIGLIA STANDARD ALU GLOBE

ALU GLOBE RR: il nostro programma di accessori parte da una maniglia economica.

Prima si produce, prima si è pronti.

Considerare il tempo come importante fattore di costo nella produzione e nel montaggio mostra che nelle sue innovazioni SIEGENIA è attenta alle esigenze di serramentisti e architetti. Questo non vale soltanto per la nostra ferramenta, ma ovviamente anche per l'intero programma di accessori.

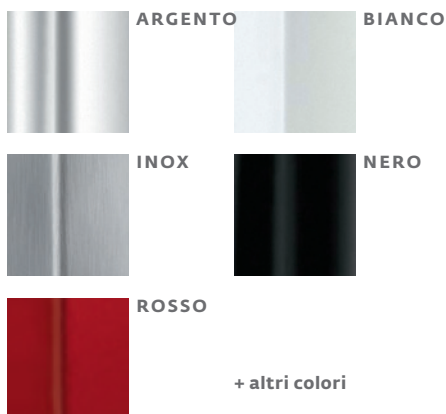
Ne è un esempio la nuova maniglia ALU GLOBE RR, che si può applicare dopo aver concluso tutti i lavori di edilizia, senza l'uso di attrezzi e in poco tempo, permettendo così di utilizzare immediatamente il serramento.

I vantaggi per il serramentista:

- la maniglia si monta rapidamente e senza attrezzi
- grande risparmio di tempo per la messa in funzione del serramento

I vantaggi per l'architetto e l'utilizzatore:

- estetica moderna ed elegante
- la rosetta tonda conferisce un design sobrio e lineare
- facile da utilizzare grazie alla forma ergonomica e al profilo arrotondato
- è possibile fornire la versione con cilindro contro l'apertura non autorizzata
- la maniglia con cilindro con funzione TBT /ribalta prima dell'apertura semplice integrata offre protezione contro l'apertura semplice non autorizzata del serramento (senza chiave è possibile l'apertura semplice)



COLORI MANIGLIE ALU



MANIGLIA ALU GLOBE RR



ALU GLOBE RR SI MONTA IN CANTIERE
RAPIDAMENTE E SENZA L'USO DI ATTREZZI

Cremonese incassata

I vantaggi per il serramentista:

- salva falsa manovra e funzione di chiusura per la chiusura mediana integrati
- ideale per i profili molto stretti
- si possono applicare le maniglie ALU GLOBE RR e TITAN e tutte le maniglie in commercio con quadro 7 mm
- maggiore libertà di progettazione nei colori e nel design

I vantaggi per l'architetto e l'utilizzatore:

- la cremonese non si vede
- design moderno ed elegante abbinata alla maniglia ALU GLOBE RR
- utilizzo intuitivo e funzionamento sicuro

Set di collegamento con salva falsa manovra

I vantaggi per il serramentista:

- supporto aggiuntivo per la battuta anta
- si monta facilmente avvitandolo alla maniglia

I vantaggi per l'architetto e l'utilizzatore:

- utilizzo intuitivo e funzionamento sicuro



CREMONESE INCASSATA



SET DI COLLEGAMENTO CON
SALVA FALSA MANOVRA

Rinvio d'angolo con salva falsa manovra

I vantaggi per il serramentista:

- si monta velocemente grazie al fissaggio automatico nella cava dell'anta
- non richiede ulteriori avvitamenti
- il riscontro è dotato della funzione di chiusura e arresto integrata
- salva falsa manovra ambidestro

I vantaggi per l'architetto e l'utilizzatore:

- utilizzo intuitivo e funzionamento sicuro

Sollevatore anta

I vantaggi per il serramentista:

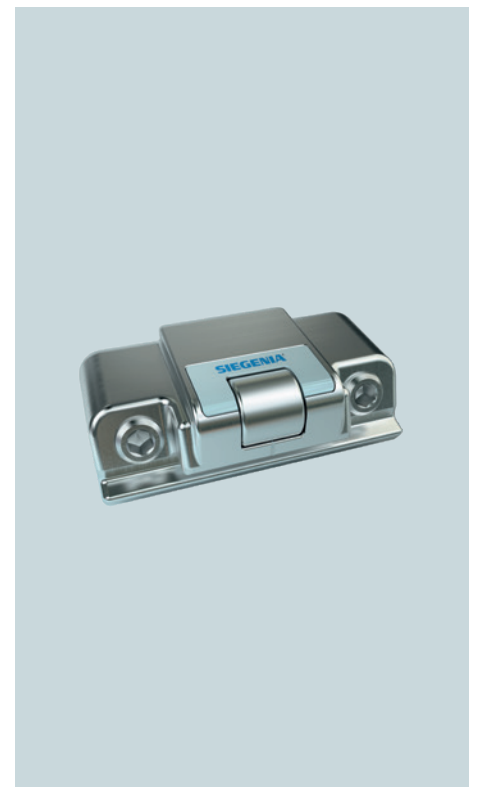
- indicato anche per serramenti a due ante
- è ambidestro e si può montare senza problemi in un secondo momento
- si può utilizzare anche per ante oblique e basse

I vantaggi per l'architetto e l'utilizzatore:

- aumenta il comfort di utilizzo per ante in alluminio fino a 300 kg di peso



RINVIO D'ANGOLO CON SALVA FALSA
MANOVRA



SOLLEVATORE ANTA

Limitatore di apertura con ammortizzatore di arresto con assorbimento di forza

I vantaggi per il serramentista:

- limitatore applicato a contrasto nella cava anta e telaio per un montaggio rapido e senza problemi

I vantaggi per l'architetto e l'utilizzatore:

- l'azione continua del limitatore di apertura aumenta il comfort di utilizzo e assicura un funzionamento sicuro del serramento
- tutti i particolari sono in materiale inossidabile, per garantire la durata della finitura nel tempo

Asta a leva e catenacciolo

I vantaggi per il serramentista:

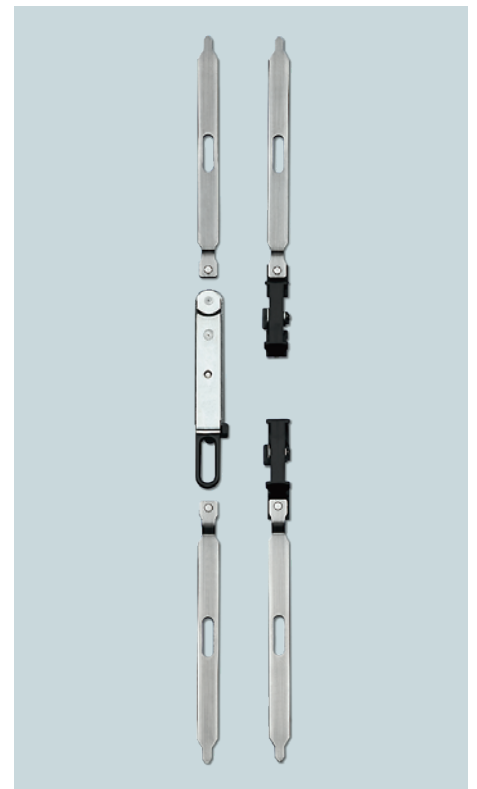
- soluzione universale per profili con diversi profili scambio battuta
- chiusura manuale con il catenacciolo o un'asta a leva centrale
- catenacciolo per aste a leva da 10 o da 14 mm, collegabile e indicato per carichi di vento fino a 3.000 Pascal
- particolari a contrasto per un montaggio con risparmio di tempo e denaro

I vantaggi per l'architetto e l'utilizzatore:

- l'altezza della maniglia si può scegliere in base alle proprie esigenze, per un uso confortevole



LIMITATORE DI APERTURA CON AMMORTIZZATORE DI ARRESTO CON ASSORBIMENTO DI FORZA

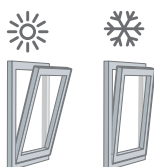


ASTA A LEVA E CATENACCIOLO

Microventilazione estiva e invernale

I vantaggi per l'architetto e l'utilizzatore:

- si può montare facilmente su serramenti già esistenti
- l'apertura a ribalta nella posizione di aerazione invernale è di circa 35 mm, mentre nella posizione di aerazione estiva è quella abituale di circa 170 mm
- riduce la dispersione di energia e l'inquinamento acustico esterno
- non servono attrezzi per passare dall'aerazione estiva a quella invernale
- blocco antichiusura integrato in posizione di ribalta per evitare la chiusura accidentale dovuta ad aria corrente

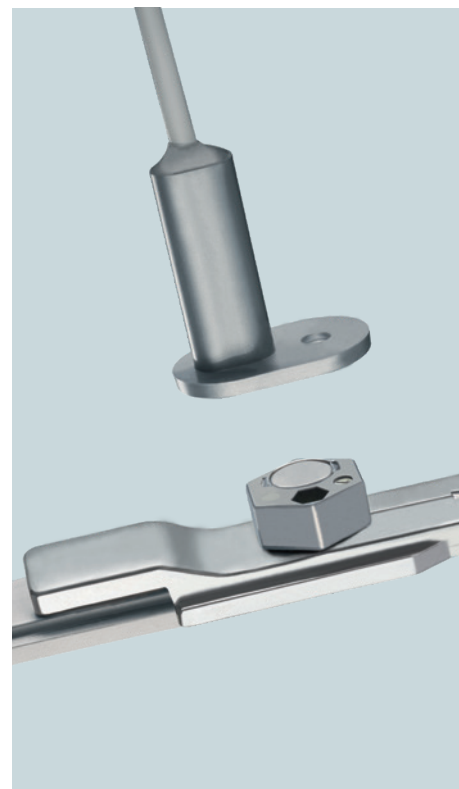


BRACCETTO RISPARMIO ENERGETICO PER LA MICROVENTILAZIONE ESTIVA E INVERNALE

Interruttore magnetico AEROCONTROL

I vantaggi per l'architetto e l'utilizzatore:

- sorveglianza dell'apertura e della chiusura
- impiego universale su molte tipologie di finestre e portefinestre
- inseribile anche in un secondo momento
- si integra nel telaio indipendentemente dal tipo di profilo
- adatto a sistemi bus per la domotica
- vasto assortimento di accessori per sensori vetro e per il controllo delle cappe di aspirazione
- omologato VdS e a seconda del tipo di interruttore fino alla classe massima di sorveglianza C
- disponibile anche come interruttore magnetico a vista omologato VdS ed EN



INTERRUTTORE MAGNETICO AEROCONTROL

Cerniere a contrasto

I vantaggi per il serramentista:

- tutte le cerniere sono dotate di elementi di fissaggio premontati
- montaggio semplice e veloce nella cava telaio
- l'asse della viteria inclinato facilita l'avvitamento



CERNIERE CON ELEMENTI DI FISSAGGIO PREMONTATI PER UN MONTAGGIO VELOCE

50 anni di competenza ALU.

Per rispondere alle crescenti esigenze del mercato noi di SIEGENIA abbiamo una soluzione semplice: la nostra ferramenta per finestre ALU. Da ben 50 anni sviluppiamo per e con i nostri clienti soluzioni perfette per le più svariate applicazioni.

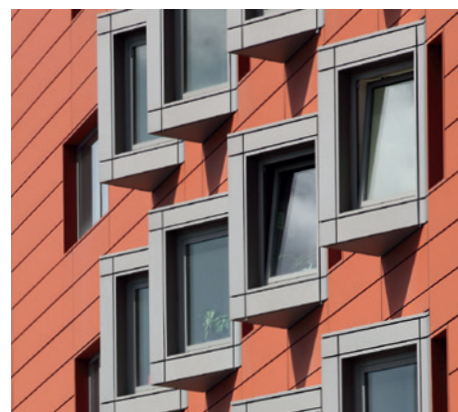
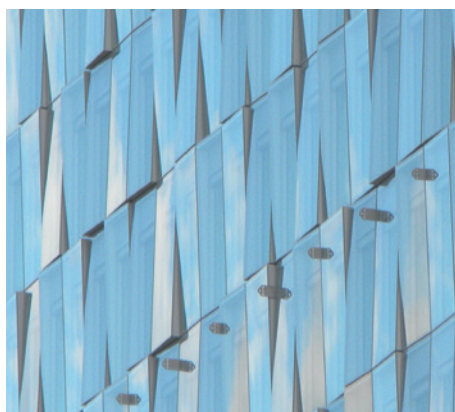
Ferramenta per l'architettura moderna.

I serramenti in alluminio sono caratterizzati da profili stretti e da una qualità elevata. Il modo migliore per ottenere questi vantaggi è una ferramenta in grado di soddisfare i massimi requisiti di forma e funzionalità. La nostra ferramenta ALU unisce una particolare durata e un funzionamento sicuro alla massima libertà di progettazione. Questo la rende la soluzione perfetta per soddisfare progetti architettonici impegnativi e orientati al design.

ift-Q-Zert e A/U/F-Zert per SIEGENIA.

SIEGENIA prende molto sul serio anche la responsabilità nei confronti della qualità dei prodotti e dell'ambiente. Il marchio rilasciato dall'Istituto di Rosenheim garantisce nel tempo l'elevata qualità della ferramenta sottoposta a prova (QM 328).

Con la certificazione A/U/F SIEGENIA stabilisce nuovi standard e si impegna al massimo per garantire un giusto riciclaggio dei prodotti in alluminio a livello di valore e materiale. Gli obiettivi dell'associazione A/U/F e.V. sono di promuovere un utilizzo sostenibile dell'alluminio e di stabilire un sistema di riciclaggio qualificato del materiale in Germania e in Europa. Per questo motivo elementi costruttivi, profili e trucioli di alluminio vengono raccolti su tutto il territorio tedesco e trattati per essere riutilizzati in prodotti di qualità elevata.



MASSIMA LIBERTÀ DI PROGETTAZIONE IN TUTTE LE CLASSI DI PESO

Il vetro è decisamente di tendenza.



PORTAL PS/PSK comfort ALU, PSK 160^{PLUS} ALU e PORTAL FS^{PLUS} ALU: la nostra ferramenta per portefinestre scorrevoli in parallelo e scorrevoli a libro.

Serramenti scorrevoli di grandi dimensioni offrono una maggiore libertà di progettazione agli architetti e maggiori possibilità di arredamento agli inquilini. Donano inoltre luminosità agli ambienti, offrendo un panorama più vasto. L'impressione generale è di uno spazio arioso e leggero, nonostante il peso dei serramenti scorrevoli.

Poiché i nostri ingegneri non sono in grado di eliminare la forza di gravità, hanno dovuto sviluppare molteplici innovazioni per raggiungere l'obiettivo del programma PORTAL: conferire leggerezza a ciò che è pesante.

PORTAL PS 200 comfort ALU, PORTAL PSK 160 comfort ALU, PSK 160^{PLUS} ALU

I vantaggi per il serramentista:

- ferramenta per finestre e portefinestre scorrevoli in parallelo e ribalta in alluminio con euronut ALU
- particolare forbice compatto
- dime per il montaggio pratico e veloce dei particolari pronti per il montaggio
- è possibile realizzare gli schemi A, C e G

I vantaggi per l'architetto e l'utilizzatore:

- binario di scorrimento alto solo 29 mm
- elevata stabilità e maneggevolezza per pesi anta fino a 200 kg

PORTAL FS^{PLUS} ALU

I vantaggi per il serramentista:

- ferramenta per serramenti pieghevoli a libro con elevate ampiezze di apertura
- stesso set di profili per serramenti con scorrimento superiore o inferiore
- ridotto numero di particolari pronti da montare per un montaggio efficiente
- è possibile realizzare diversi schemi

I vantaggi per l'architetto e l'utilizzatore:

- altezza della soglia ridotta a 26 mm
- scorrimento fluido



PORTAL PS/PSK comfort
PSK 160^{PLUS} ALU



PORTAL FS^{PLUS} ALU

PORTAL HS ALU e DRIVE axxent HSA: la nostra ferramenta per alzanti scorrevoli.

I nostri sistemi per scorrevoli PORTAL, con la loro maneggevolezza, mostrano ogni giorno come si possano movimentare con leggerezza serramenti dal peso elevato. Non offrono solo vantaggi ovvi, ma uniscono senza compromessi in un unico denominatore libertà di progettazione, comfort e sicurezza per tutte le classi di peso. Grazie alla decennale competenza tecnica di SIEGENIA, questa ferramenta è stata perfezionata a tal punto da movimentare in modo sicuro, confortevole e maneggevole ante fino a 400 kg. Con PORTAL HS ALU potrete realizzare ampiezze di apertura fino a

12 metri e una larghezza totale di oltre 19 metri. Il motore per alzanti scorrevoli completamente automatico DRIVE axxent HSA smart mette in evidenza il comfort di utilizzo: basta premere un tasto per aprire e chiudere automaticamente ante alzanti scorrevoli fino a 400 kg di peso. Il motore di sollevamento ante a scomparsa blocca e sblocca in modo affidabile serramenti di grandi dimensioni e, come la pulsantiera raffinata, convince per il design accattivante. L'anta si può aprire e chiudere con il tasto o comodamente dallo smartphone tramite la app Comfort di SIEGENIA.

PORTAL HS ALU

I vantaggi per il serramentista:

- ferramenta per alzanti scorrevoli con ante fino a 400 kg
- per ante alte fino a 3.300 mm e larghe fino a 3.335 mm
- si possono realizzare gli schemi A, C, D, G ed E

I vantaggi per l'architetto e l'utilizzatore:

- movimentazione leggera e sicura
- microventilazione comandata tramite maniglia standard
- antintrusione fino alla classe RC3



PORTAL HS ALU

DRIVE axxent HSA smart

I vantaggi per il serramentista:

- per ante fino a 400 kg di peso
- inizializzazione automatica, microventilazione sicura grazie ai perni di chiusura, ampiezza di apertura programmabile, timer
- installazione rapida: motore premon-tato e sistema plug and play pronto per l'uso
- è possibile realizzare gli schemi A e C

I vantaggi per l'architetto e l'utilizzatore:

- design moderno e discreto grazie al motore di sollevamento a scomparsa
- si comanda con il pulsante sull'anta, con smartphone e tablet (applicazione SIEGENIA Comfort)
- utilizzo estremamente sicuro grazie al LED di stato
- microventilazione motorizzata, con la app si può impostare liberamente il timer da 1 a 59 minuti
- selezione di un'ampiezza di apertura limitata
- protezione antischacciamento elettronica secondo le norme vigenti
- comando manuale di emergenza

PORTAL ES ALU: la nostra ferramenta per scorrevoli.

PORTAL ECO SLIDE: semplicemente ermetica.

Questa ferramenta è il risultato dell'evoluzione della linea prodotto PORTAL e raggiunge un'elevata chiusura ermetica con un utilizzo intuitivo: un'assoluta novità per le finestre e le portefinestre scorrevoli. Dal punto di vista costruttivo, questo è reso possibile dalla combinazione tra una guarnizione continua che

corre lungo tutto il perimetro e carrelli a scomparsa con particolari innovativi di guida e chiusura. Quattro di questi elementi guidano con precisione l'anta nella posizione definitiva di chiusura.

Un'ulteriore caratteristica che garantisce il comfort è la microventilazione di serie, che si attiva con estrema facilità tramite la maniglia.

PORTAL ES ALU

I vantaggi per il serramentista:

- facile e rapida da montare
- per schema A

I vantaggi per l'architetto e l'utilizzatore:

- guarnizione continua lungo tutto il perimetro per una tenuta elevata
- utilizzo semplice e intuitivo
- vetrate molto ampie grazie all'impiego di profili stretti
- nessun particolare ferramenta a vista
- microventilazione di serie



PORTAL ES ALU

KFV apre nuove possibilità.



La concezione invisibile della perfezione: la nostra cerniera per portoncini axxent.

Per unire senza compromessi resistenza, economicità e design sotto un comune denominatore, per meglio dire in una ferramenta, abbiamo sviluppato la cerniera per portoncini axxent, studiandola in modo specifico per portoncini in alluminio. Completamente a scomparsa, trasforma le porte in un sobrio elemento di design di ambienti abitativi di pregio.

Questa cerniera in due parti, lato telaio e lato anta, è in grado di reggere porte con un peso fino a 120 kg. Richiede soltanto una minima fresatura del profilo e convince grazie ai vantaggi nel montaggio: la porta viene inserita facilmente per l'aggancio e la comoda regolazione tridimensionale offre la massima libertà nella registrazione laterale, dell'altezza e della pressione.

I vantaggi per il serramentista:

- il pannello si aggancia e si sgancia facilmente
- semplice regolazione tridimensionale e ampie corse di regolazione

I vantaggi per l'architetto e l'utilizzatore:

- cerniera completamente a scomparsa per portoncini in alluminio
- struttura solida e portata fino a 120 kg



CERNIERA PER PORTONCINI axxent

SIEGENIA®
brings spaces to life

Via Varese, 36
20020 Lainate MI
ITALIA

Telefono: +39 02 9353601
Fax: +39 02 93799043
info-i@siegenia.com
www.siegenia.com



Sul nostro sito www.siegenia.com
potete trovare gli indirizzi di tutte le filiali

SIEGENIA nel mondo:

Austria Telefono: +43 6225 8301
Benelux Telefono: +31 85 4861080
Bielorussia Telefono: +375 17 3143988
Cina Telefono: +86 316 5998198
Corea del Sud Telefono: +82 31 7985590
Francia Telefono: +33 3 89618131
Germania Telefono: +49 271 39310
Gran Bretagna Telefono: +44 2476 622000

India Telefono: +91 124 4342302
Italia Telefono: +39 02 9353601
Polonia Telefono: +48 77 4477700
Russia Telefono: +7 495 7211762
Svizzera Telefono: +41 33 3461010
Turchia Telefono: +90 216 5934151
Ucraina Telefono: +38 044 4054969
Ungheria Telefono: +36 76 500810

Partner di fiducia: