

Technik für Fenster und Türen



Systemzubehör zu

**GEALAN**



**Grundmeier KG**

Bartholomäusweg 1

D-33334 Gütersloh

fon: + 49 (0) 52 41 / 94 48 -0

fax: + 49 (0) 52 41 / 94 48 -48

info@grundmeierkg.de

[www.grundmeierkg.de](http://www.grundmeierkg.de)

Mindermengen und Sonderausführungen  
mit Aufpreis.

Weitergabe und Vervielfältigung  
dieses Dokuments sind nicht gestattet.  
Alle Rechte vorbehalten.

Stand: August 2019  
Änderungen vorbehalten.

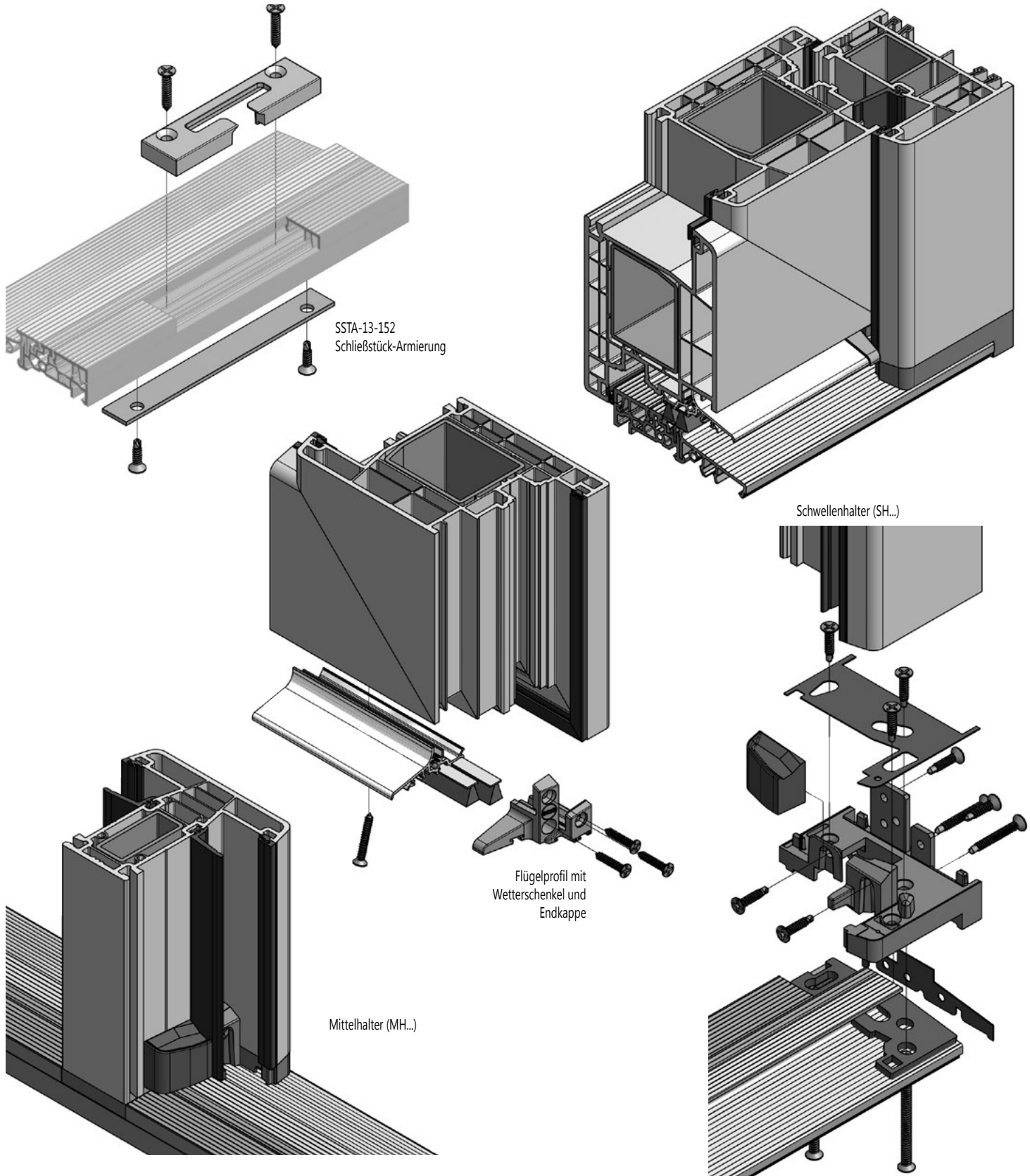
Fensterbau-Zubehör  
passend zu

**Gealan**

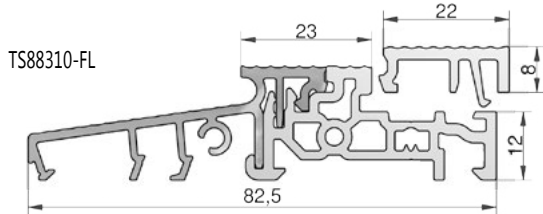
**Inhaltsverzeichnis**

Türschwellsystem COMBI PLUS passend zu Gealan 9000. ....	4
Türschwellsystem COMBI PLAN 0mm passend zu Gealan 9000. ....	10
Türschwellsystem COMBI passend zu S7000MD / S8000IQ / S8000IQ Plus. ....	15
Unterbauprofile zu Türschwellsystem COMBI / COMBI PLUS & BASIC. ....	20
Unterbauprofile zu Türschwellsystem COMBI & COMBI PLUS. ....	21
Beschlagzubehör zu Türschwellsystem COMBI & COMBI PLUS. ....	22
Klemmbare Glasfalzeinlagen mit Glasklotzsicherung. ....	24
Festflügel-Clip. ....	25
Aluminium Wetterschenkelprofile, universal einsetzbar. ....	26
Schweißbeckverbinder „SVX“ passend zu Türstahl. ....	27

Türschwellsystem COMBI PLUS passend zu Gealan 9000



**Türschwellsystem COMBI PLUS passend zu Gealan 9000**

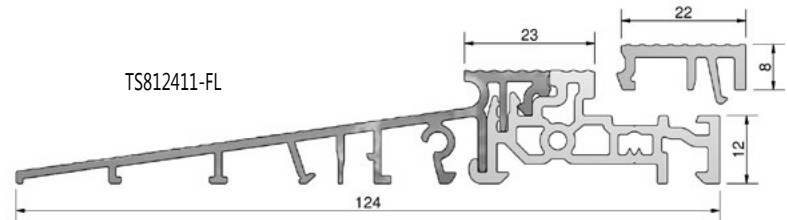


TS88310-FL

Aluminium-PVC-Türschwelle 82,5mm Bautiefe - ohne Wärmebrücke, 82,5x20x4500mm EV1 eloxiert, PVC grau, geriffelt mit Schutzfolie			
Artikel-Nr.	passende Verbreiterungen*:	Bemerkungen	VE / Meter
TS88310-FL	TSUK6230/RC, TSUK6265/RC TSUK4135, TSUK4180, TSUK5049 (alle Ausf.), TSAP...	Füll- leiste lose	36

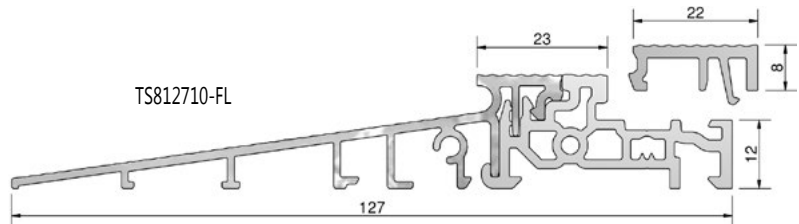
\*Weitere Verbreiterungen: Gealan 52.../729... (nur bei TS88310-FL)

Aluminium-PVC-Türschwelle 124mm Bautiefe - ohne Wärmebrücke, 124x20x4500mm EV1 eloxiert, PVC grau, geriffelt mit Schutzfolie			
Artikel-Nr.	passende Verbreiterungen:	Bemerkungen	VE / Meter
TS812411-FL	siehe TS88310-FL	Füllleiste lose	27

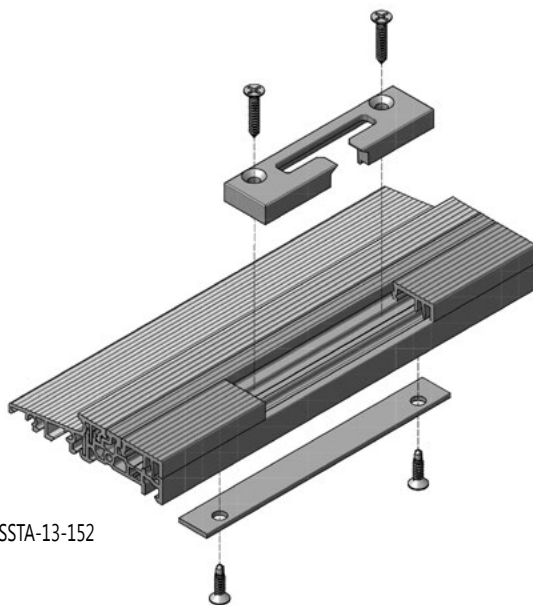


TS812411-FL

Aluminium-PVC-Türschwelle 127mm Bautiefe - ohne Wärmebrücke, 127x20x4500mm EV1 eloxiert, PVC grau, geriffelt mit Schutzfolie			
Artikel-Nr.	passende Verbreiterungen:	Bemerkungen	VE / Meter
TS812710-FL	siehe TS88310-FL	Füllleiste lose	27



TS812710-FL



SSTA-13-152

TSA8831SK



TSAD5190



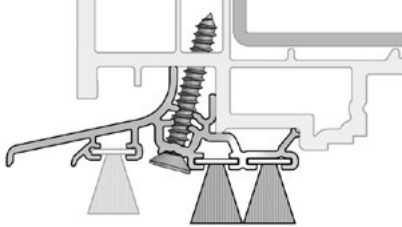
Schließstück-Armierung für Türschwellen COMBI PLUS			
Artikel-Nr.	Farbe	Bemerkung	VE / Stück
SSTA-13-152	Stahl verzinkt	mit Schraublöchern	50

Aluminium-Aufsatzprofile für Türschwellen für außen öffnende Türen			
Artikel-Nr.	passend zu Türschwelle	Farbe	VE / Meter
TSA8831SK	TS88310-FL	EV1	45

Schutzabdeckung für Türschwellen, 980mm lang, PVC grau			
Artikel-Nr.	passend zu Türschwelle		VE / Stück
TSAD5190	TS88310-FL		30

**Türschwellsystem COMBI PLUS passend zu Gealan 9000**

WSA88302/...



Aluminium-Wetterschenkelprofil (WSA...) mit 2 Bürstendichtungen, 1950mm lang  
 Artikel-Nr.: WSA88302/EV1/Dichtung1\*/Dichtung2\* (siehe Dichtungen)

Artikel-Nr.	Farbe	zu Profil	VE / Set
WSA88302/EV1/...*/...*	EV1	Gealan 9000	25

\* Bitte gewünschte Dichtung entspr. der Falzluft angeben!  
 Die 3. Bürstendichtung ist optional. Bitte separat bestellen.

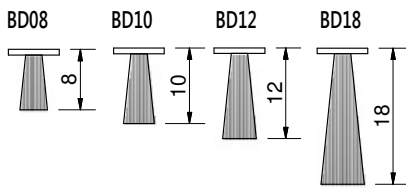
TD5015/...



Türdichtung (TD...) außenaufgehend, mit einer Dichtung, 1950mm lang,  
 Artikel-Nr.: TD5015/Dichtung\* (siehe Dichtungen)

Artikel-Nr.	Farbe	zu Profil	VE / Set
TD5015/...*	EV1	8000	25

\* Bitte gewünschte Dichtung entspr. der Falzluft angeben!

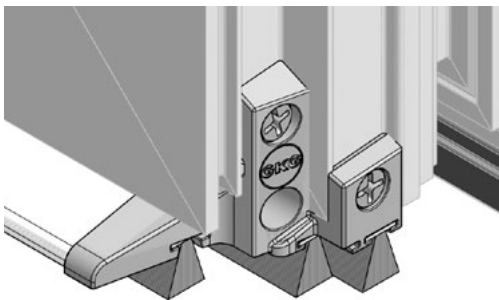


Dichtungen\*, 1100mm lang

Artikel-Nr.	Material	Höhe	VE / Stück
BD8	Bürste	8mm	100
BD10	Bürste	10mm	100
BD12	Bürste	12mm	100
BD18	Bürste	18mm	100

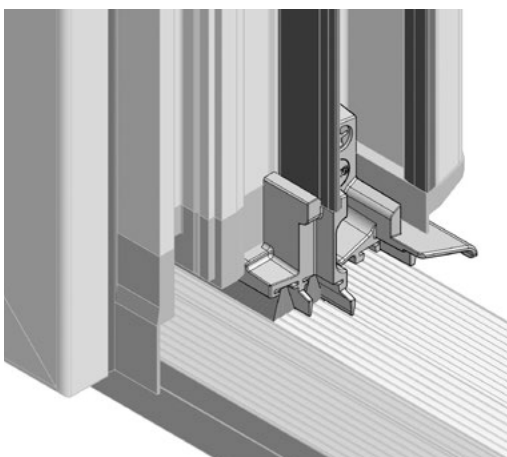
\*Nur lieferbar in Verbindung mit GKG Wetterschenkel oder Halteschiene.

EKW88302/g



Endkappe (EKW...) für Wetterschenkelprofile passend zu Gealan 9000

Artikel-Nr.	Farbe	zu WSA...	zu Profil	VE / Paar
EKW88302/g	grau	WSA88302/...	Gealan 9000	50

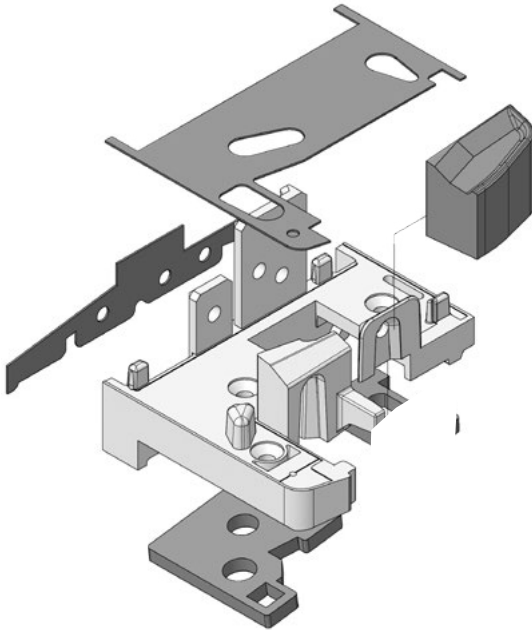


Stulp-Endkappe (STK...)\*\* aus Weichkunststoff, grau

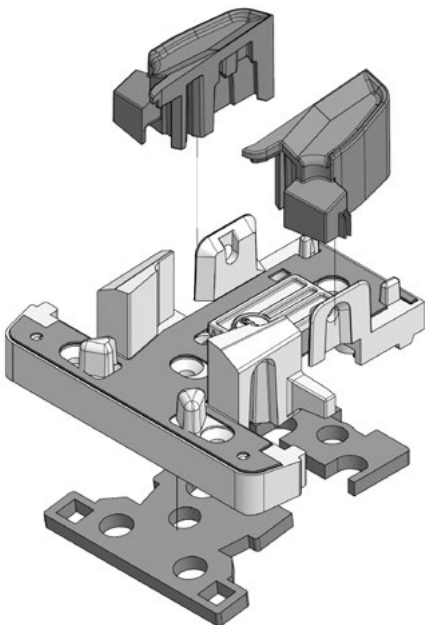
Artikel-Nr.	zu Profil	Stulpprofil	Endkappe	DIN	VE / Stück
STK88302g/links	9000	6012, 6020	6403,6425	links	10
STK88302g/rechts	9000	6012, 6020	6403,6425	rechts	10
STK88304g/links	9000	6012, 6020, 6042	<b>6427, 6425</b>	links	10
STK88304g/rechts	9000	6012, 6020, 6042	<b>6427, 6425</b>	rechts	10
STK88303g/links	9000	6029, 6301	6424,6423	links	10
STK88303g/rechts	9000	6029, 6301	6424,6423	rechts	10

\*\* Patentierte Stulpabdichtung, Patent Nr. EP 2 290 187

Türschwellsystem COMBI PLUS passend zu Gealan 9000



Schwellenhalter (SH...) aus Kunststoff, grau inkl. Schwellendichtungen und Falzdichtteil				
Artikel-Nr.	zu Profil	Rahmen	Breite	VE / Paar
SH883-6001g	9000 AD	6001	70mm	20
SH883-6002g	9000 MD	6002	70mm	20
SH883-6015g	9000 AD	6015	84mm	20
SH883-6016g	9000 MD	6016	84mm	20
SH883-6035g	9000 AD	6035	135mm	20
SH883-6036g	9000 MD	6036	113mm	20



Mittelhalter (MH...) aus Kunststoff, grau inkl. Schwellendichtungen und Falzdichtteil				
Artikel-Nr.	zu Profil	Pfosten	Breite	VE / Stück
MH883-6049g AD	9000 AD	6049	92mm	20
MH883-6050g MD	9000 MD	6050	92mm	20
MH883-6021g AD	9000 AD	6021	108mm	20
MH883-6022g MD	9000 MD	6022	108mm	20

## Türschwelligensystem COMBI PLUS passend zu Gealan 9000

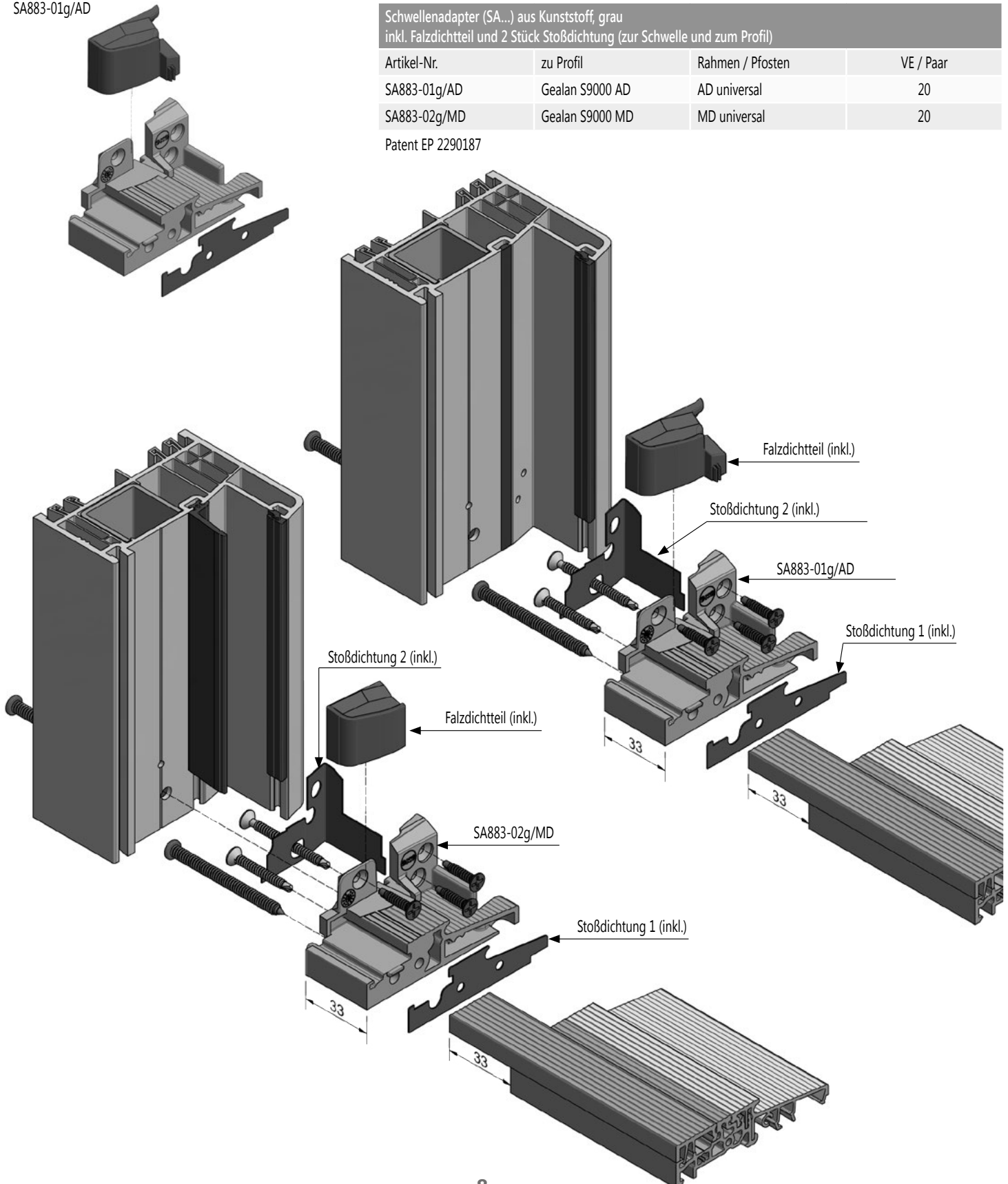
Schwellenadapter

SA883-01g/AD

Schwellenadapter (SA...) aus Kunststoff, grau  
inkl. Falzdichtteil und 2 Stück Stoßdichtung (zur Schwelle und zum Profil)

Artikel-Nr.	zu Profil	Rahmen / Pfosten	VE / Paar
SA883-01g/AD	Gealan S9000 AD	AD universal	20
SA883-02g/MD	Gealan S9000 MD	MD universal	20

Patent EP 2290187

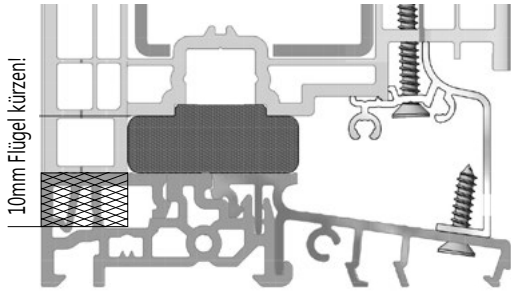




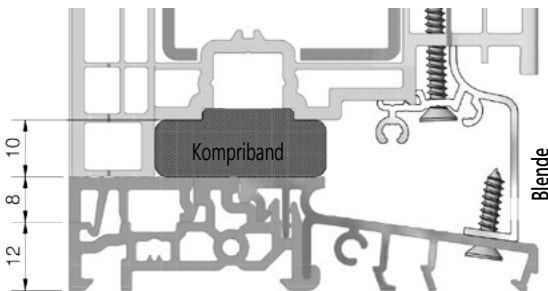
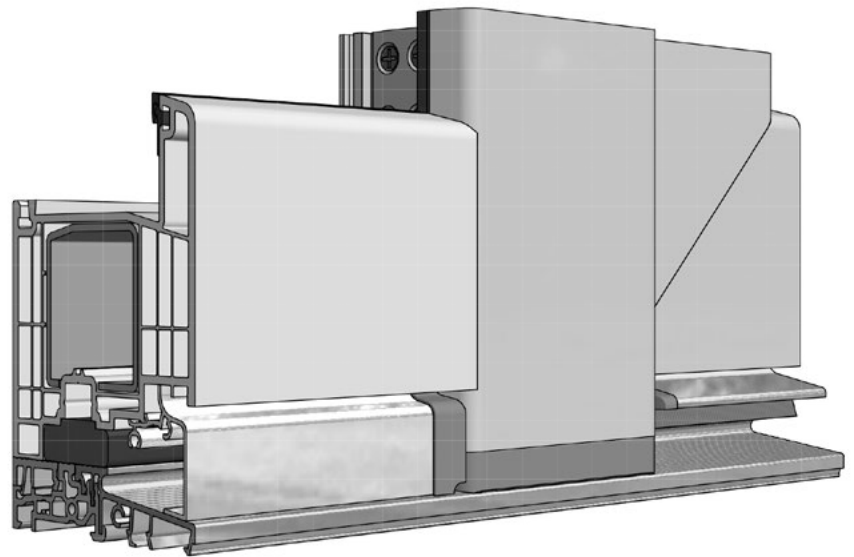
**Türschwellsystem COMBI PLUS passend zu Gealan 9000**

Festes Seitenteil

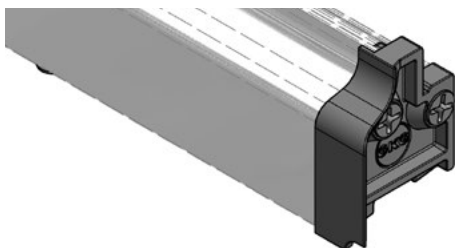
Hinweis zur Montage des TSAF8831/EV1  
Flügel um 10mm Kürzen



**Festes Seitenteil**



Blende (TSAF...) für Festteil aus Aluminium EV1 passend zu Gealan 9000			
Artikel-Nr.	passend zu Türschwelle	Farbe	VE / Meter
TSAF8831/EV1	TS88310-FL	EV1	50



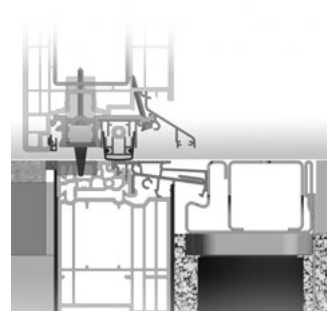
Dichtteil-Endkappe (EKF...) für Festteilblende, aus Kunststoff grau passend zu Gealan 9000			
Artikel-Nr.	passend zu Profil	Farbe	VE / Paar
EKF88301g	TSAF8831/EV1	grau	20

## Türschwellsystem COMBI PLAN 0mm passend zu Gealan 9000

Das neue GKG-Türschwellsystem COMBI PLAN bietet die Möglichkeit aus dem vorhandenen Türschwellsystem „COMBI PLUS“ eine Nullschwelle zu realisieren. Hierzu sind lediglich ergänzenden Bauteilen notwendig. Unser geprüftes, thermisch getrenntes Türschwellsysteme „COMBI PLUS“ bietet mit umfangreichen Zubehör die Basis für eine rationale und flexible NULLSCHWELLEN-Lösung, die allen Anforderungen gerecht wird.



- Barrierefreier bodenebener Durchgang ohne Schwellenanschlag.
- Vielfältig einsetzbar für Haus-, Laden-, Balkon und Drehkipp Türen sowie Stulptüren.
- Verriegelungen in der Schwelle möglich!
- Umlaufender Beschlag im Flügel möglich!
- Thermisch getrenntes Adapterprofil unter dem Flügel mit Aufnahme für absenkbare Bodendichtung und austauschbare Wetterschenkelprofile.
- Keine Schleifdichtung auf dem Boden oder der Schwelle.
- Einfachste Montage an das vorhandene GKG Türschwellsysteme COMBI PLUS.
- Aufgesetztes Entwässerungsprofil auf vorhandene GKG Türschwelle.
- Entwässerung in optimierte Außendränage.
- Endkappen aus TPE für das Entwässerungsprofil.
- Widerstandsklasse RC2 möglich.



Die **NULLSCHWELLE**  
wird zur Standardlösung

Geprüfte Eigenschaften entspr. Prüfbericht Nr. 40-9/17 vom PIV (Prüfinstitut Schlösser und Beschläge Velbert).

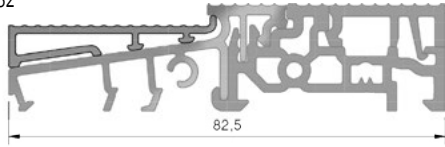
- Luftdurchlässigkeit Klasse 4 nach DIN EN 1026.
- Schlagregendichtheit Klasse 8A nach DIN EN 1027.
- Widerstandsfähigkeit bei Windlast Klasse C3 nach DIN EN 12211



## Türschwellsystem COMBI PLAN 0mm passend zu Gealan 9000

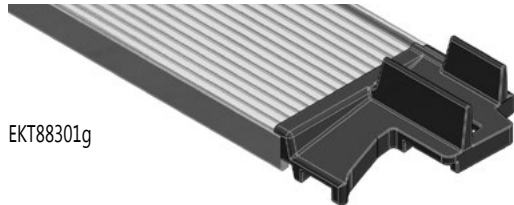
Patent EP 2 957 702

TSA8832



Aluminium Entwässerungsprofil (TSA...) für bodenebene Türschwelle, selbstklebend, 1950mm lang

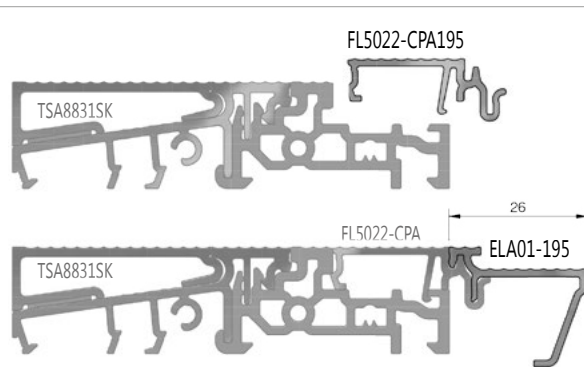
Artikel-Nr.	zu Türschwelle	Farbe	VE / Stück
TSA8832	TS88310-FL	EV1	10



EKT88301g

Endkappe (EKT...) für TSA-Entwässerungsprofil aus Kunststoff

Artikel-Nr.	zu Entwässerungsprofil	Farbe	VE / Paar
EKT88301g	TSA8832	grau	10



### Außen öffnende Türen

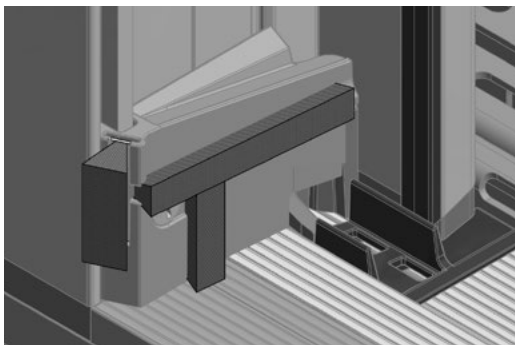
Aluminium-Fülleiste für außen öffnende Türen mit Aufnahme für das Entwässerungsprofil ELA01 in Kombination mit der Türschwelle TS88310-FL und dem Aufsatzprofil TSA8831SK, 1950mm lang

Artikel-Nr.	zu Profil	Farbe	VE / Stück
FL5022-CPA195/EV1	ELA01-195 / EV1	EV1	10

Aluminium-Entwässerungsprofil (ELA...) für außen öffnende Türen, 1950mm lang

Artikel-Nr.	zu Profilsystem	Farbe	VE / Stück
ELA01-195 / EV1	universal	EV1	10

RBT01g

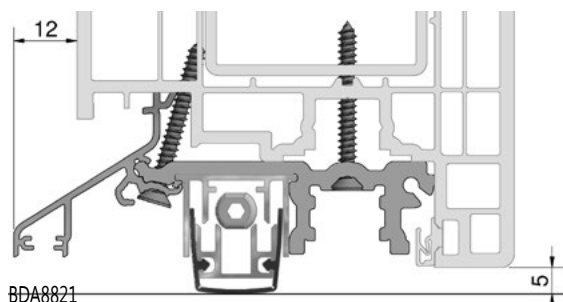


Falzdichtteil aus Kunststoff inkl. 3 Bürstendichtungen

Artikel-Nr.	passend zu Profil	Farbe	VE / Paar
RBT01g	Gealan 9000	grau	10

Adapterprofil aus PVC mit Alu-Wetterschenkel für absenkbare Bodendichtung, 1950mm lang

Artikel-Nr.	passend zu Profil	Farbe	VE / Stück
BDA8821	Gealan 9000	EV1/ PVC grau	10

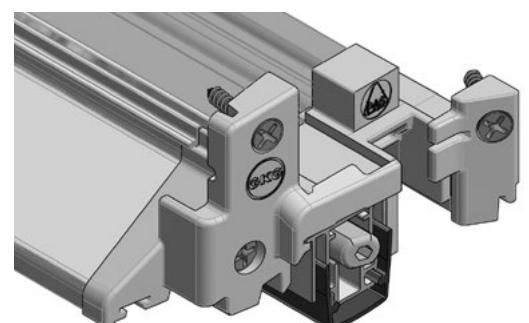


BDA8821

Endkappe zu Adapterprofil (2-teilig) aus Kunststoff

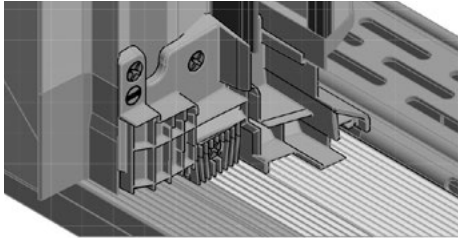
Artikel-Nr.	zu Adapterprofil	Farbe	VE / Paar
EK-BDA8831L/R	BDA8821	grau	20

EK-BDA8831L/R



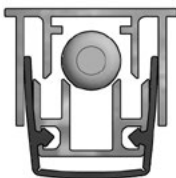
## Türschwellsystem COMBI PLAN 0mm passend zu Gealan 9000

Patent EP 2 957 702



STK-BDA8831-R/L

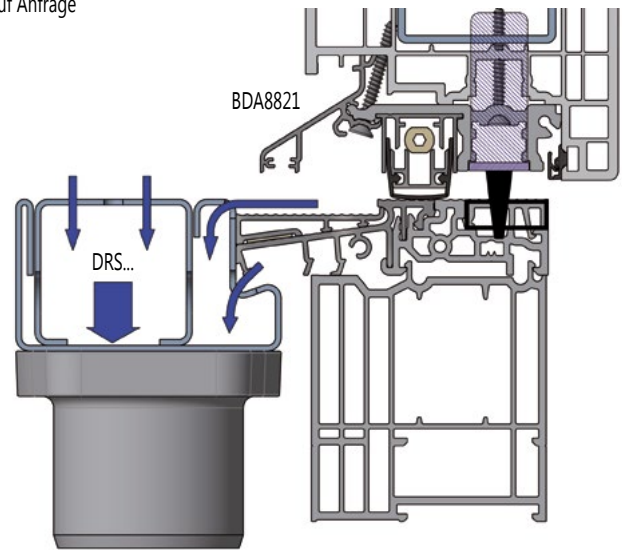
BOD50...



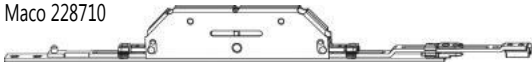
Stulp-Endkappe zu Adapterprofil aus Kunststoff				
Artikel-Nr.	zu Adapterprofil	DIN	Farbe	VE / Stück
STK-BDA8831-L	BDA8821	Links	grau	10
STK-BDA8831-R	BDA8821	Rechts	grau	10

Bodendichtung absenkbar, kürzbar bis zu 125mm				
Artikel-Nr.	passend zu Profil	Länge	DIN	VE / Stück
BOD50084	BDA8821	835mm	rechts/links	10
BOD50096	BDA8821	960mm	rechts/links	10
BOD50109	BDA8821	1085mm	rechts/links	10
BOD50121	BDA8821	1210mm	rechts/links	10
BOD50134	BDA8821	1335mm	rechts/links	10

Weitere Längen auf Anfrage



Maco 228710



Maco 228711



Maco 371808



MACO MULTI ZERO				
Artikel-Nr.	Bezeichnung	Farbe	passend zu	
228710	Hakenverschluss waagrecht verlängerbar MM EH 350 FFH/FFB 540-1.800	Silber	COMBI PLAN	
228711	Schließeteil für Hakenverschluss MM ±1,5mm Anpressdruck	Silber	COMBI PLAN	
371808	VCI Schutzhülle für Korrosionsschutz	Blau	COMBI PLAN	

Bitte wenden Sie sich an die MAYER & CO BESCHLÄGE GmbH, Salzburg

Winkhaus Klappenverriegelung

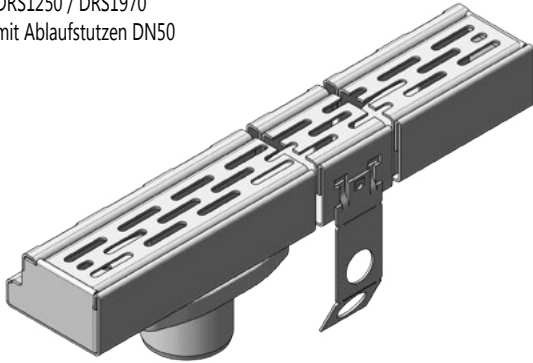


WINKHAUS - Garnitur bestehend aus Schließblech und Klappenriegel für die Verschluss- und Kippstellung				
Artikel-Nr.	Bezeichnung	Füllleiste	passend zu	
5066010	Klappenverriegelung GRT.MK.320.BS0.GK.22.RS	22 mm	COMBI PLAN	
5066011	Klappenverriegelung GRT.MK.320.BS0.GK.22.LS	22 mm	COMBI PLAN	
5072255	Klappenverriegelung GRT.MK.320.BS0.GK.24.RS	24 mm	COMBI PLAN	
5072261	Klappenverriegelung GRT.MK.320.BS0.GK.24.LS	24mm	COMBI PLAN	

Bitte wenden Sie sich an die Aug. Winkhaus GmbH & Co. KG

## Türschwellsystem COMBI PLAN 0mm - Dränagerinne

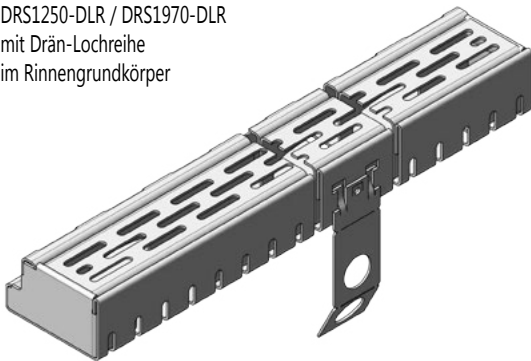
DRS1250 / DRS1970  
mit Ablaufstutzen DN50



Dränagerinne aus Edelstahl mit gelochtem Rost, Endstücken, 3 Betonankern und Ablaufstutzen DN50				
Artikel-Nr.	passend zu	Länge	Farbe	VE / Set
DRS1250	TSA5832	1250mm	Edelstahl V2A	1
DRS1970	TSA5832	1970mm	Edelstahl V2A	1

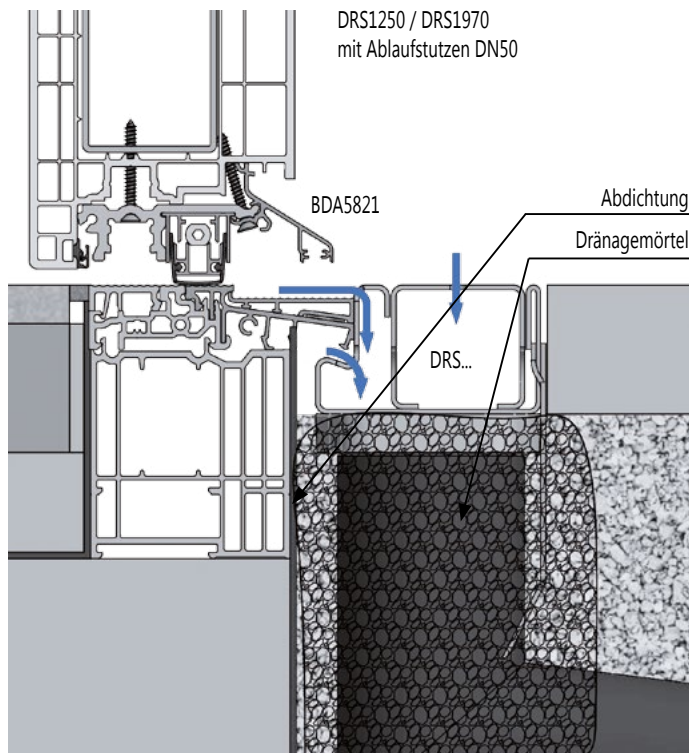
Hinweis: Die Dränagerinne dient ausschließlich zur Entwässerung der Schwelle und Tür. Vorliegende Flächen oder die Fassade müssen gesondert entwässert werden. Zum Ablängen von Rinne und Rost dürfen ausschließlich für Edelstahl geeignete, neue Trennscheiben verwendet werden.

DRS1250-DLR / DRS1970-DLR  
mit Drän-Lochreihe  
im Rinnengrundkörper

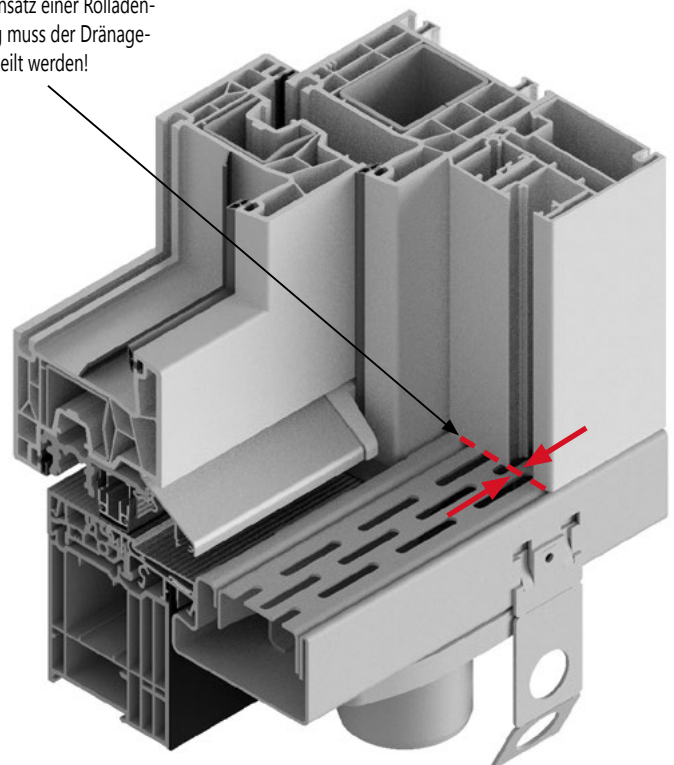


Dränagerinne aus Edelstahl mit gelochtem Rost, Endstücken, 3 Betonankern und Drän-Lochreihe im Rinnengrundkörper zur Entwässerung				
Artikel-Nr.	passend zu	Länge	Farbe	VE / Set
DRS1250-DLR	TSA5822	1250mm	Edelstahl V2A	1
DRS1970-DLR	TSA5822	1970mm	Edelstahl V2A	1

Hinweis: Die Dränagerinne dient ausschließlich zur Entwässerung der Schwelle und Tür. Vorliegende Flächen oder die Fassade müssen gesondert entwässert werden. Zum Ablängen von Rinne und Rost dürfen ausschließlich für Edelstahl geeignete, neue Trennscheiben verwendet werden.

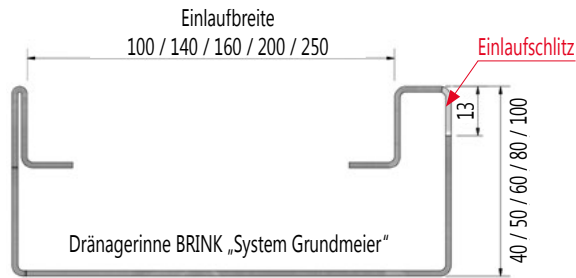


Beim Einsatz einer Rolladenführung muss der Drainagerost geteilt werden!

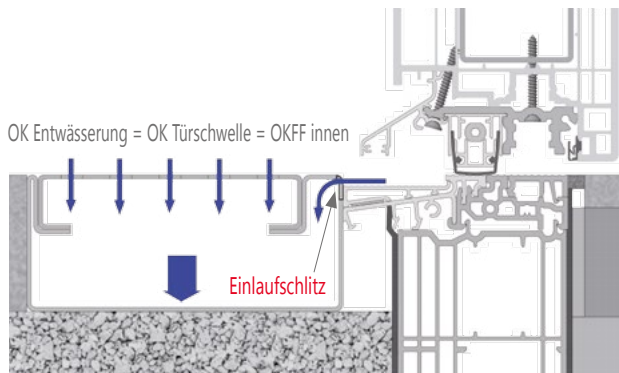


## Türschwellsystem COMBI PLAN - Alternative Dränagerinne

Beim bodenebenen Türschwellsystem COMBI PLAN muss immer eine Dränagerinne im Außenbereich vor die Türschwelle gesetzt werden. Die Edelstahl-Dränagerinnen DRS... sind auf die Entwässerung des Fensterelements ausgelegt. Alternativ kann beim Türschwellsystem COMBI PLAN eine Dränagerinne „System Grundmeier“ der Firma Richard Brink GmbH & Co. KG eingesetzt werden. Diese kann beim Material, den Abmessungen und dem Design individuell den Erfordernissen und Kundenwünschen angepasst werden. Die Ausschreibung der Dränagerinne erfolgt beim Gartenlandscapbau oder Dachdecker. Bei allen Dränagerinnen ist eine Öffnung bzw. ein Einlaufschlitz zur Türschwelle zwingend erforderlich.

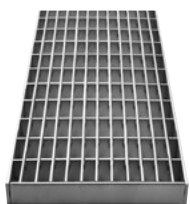


OK Entwässerung = OK Türschwelle = OKFF innen



### Alle Vorteile auf einen Blick:

- Individuelle Eigenschaften und Design.
- Wahlweise aus Edelstahl (V2A) oder aus kostengünstigem feuerverzinkten Stahl.
- Große Vielfalt an Dränagerosten.
- Flexible Abmessungen.
- Es können auch vorgelagerte Flächen mitentwässert werden.
- Das Design kann auch an anderen Stellen des Gebäudes, an denen Rinnen verbaut werden, fortgeführt werden.
- Die Dränagerinnen Brink „System Grundmeier“ sind durch unsere Prüfberichte (Übertragbarkeit) abgedeckt.



Dränage-Maschenrost  
Edelstahl (V2A)



Dränage-Längsstabrost  
Hydra Linearis 7x7 mm  
Edelstahl (V2A)



Dränagerost quadratische Perforation  
Edelstahl (V2A)

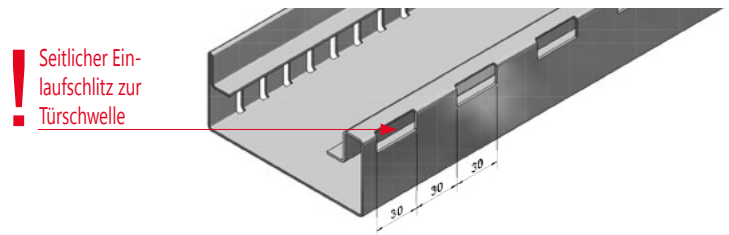
### Dränagerinne BRINK „System Grundmeier“ mit seitlichem Einlaufschlitz (13 mm tief)

Artikel-Nr.	Einlaufbreite	Höhe	Material
A800314	100/140/160/200/250 mm	40/50/60/80/100 mm	Edelstahl V2A
A800315	100/140/160/200/250 mm	40/50/60/80/100 mm	Feuerverzinkter Stahl

Kontakt: Richard Brink GmbH & Co. KG | Görlitzer Straße 1 | 33758 Schloß Holte-Stukenbrock

### Anforderungen an individuelle Dränagerinnen

Es muss eine Öffnung / Einlaufschlitz zur Türschwelle auf der gesamten Länge vorhanden sein.



Seitlicher Einlaufschlitz zur Türschwelle

### Beispiel Rost-Sortiment BRINK:

Dränage-Maschenrost  
Feuerverzinkter Stahl

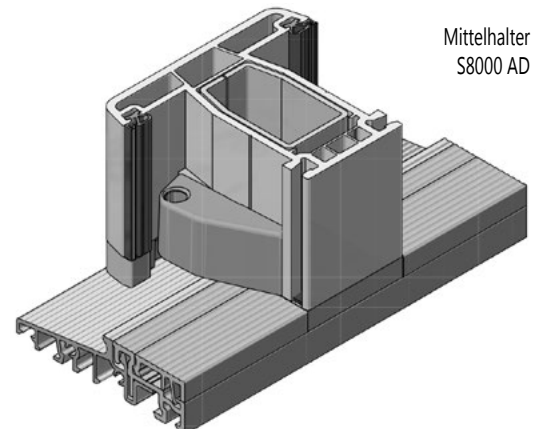
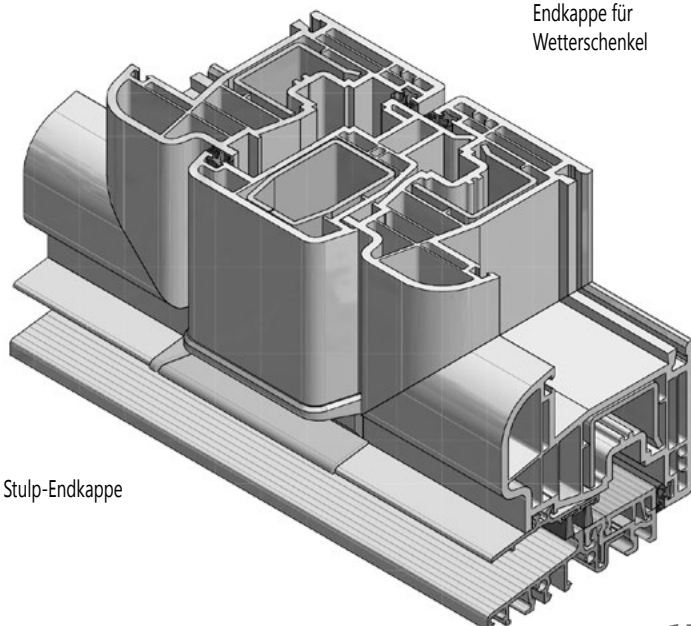
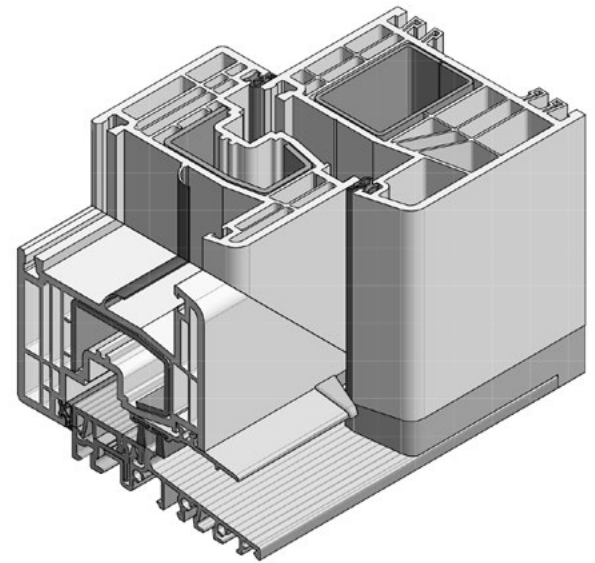
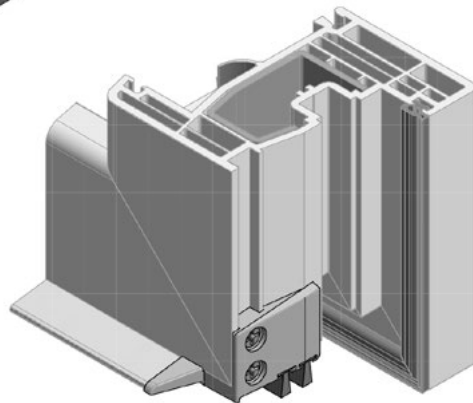
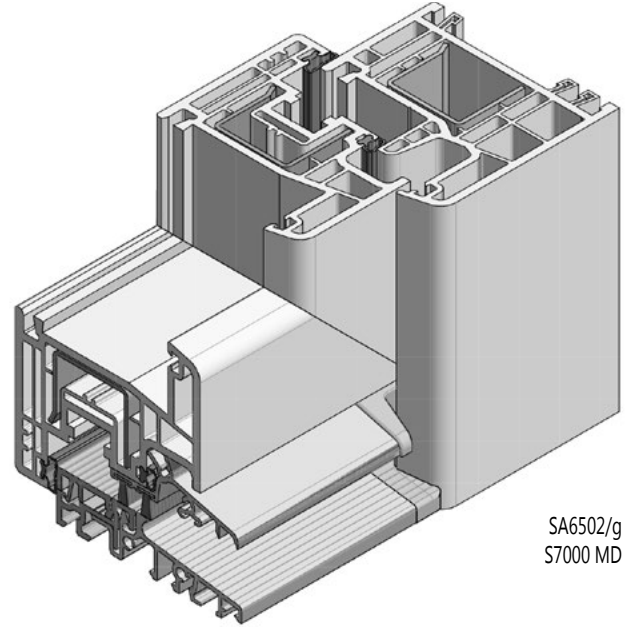
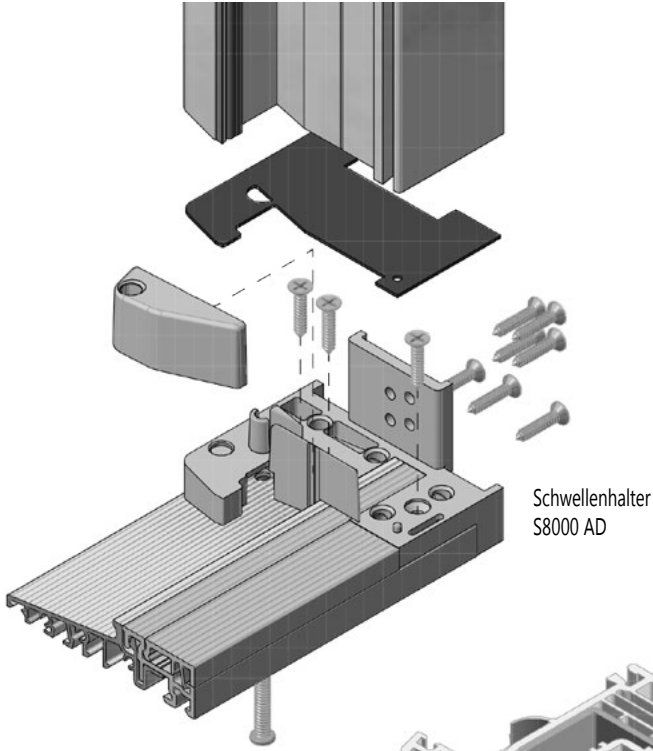
Dränage-Längsstabrost  
20x3 mm Edelstahl  
(V2A)

Dränage-Längsstabrost  
Hydra Linearis 7x7 mm  
Edelstahl (V2A)

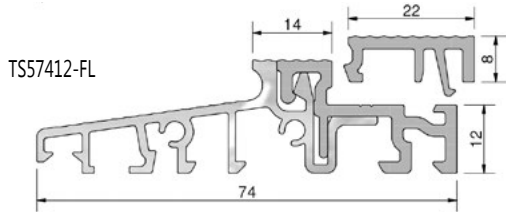
Dränage-Maschenrost  
Edelstahl (V2A)

Dränagerost quadratische Perforation  
Edelstahl (V2A)

Türschwellsystem COMBI passend zu S7000MD / S8000IQ / S8000IQ Plus

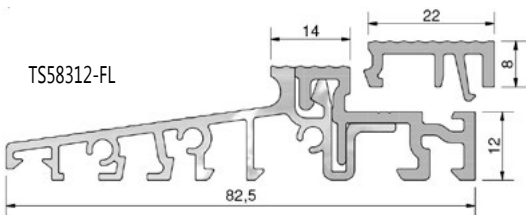


**Türschwellsystem COMBI S7000MD / S8000IQ / S8000IQ Plus**



TS57412-FL

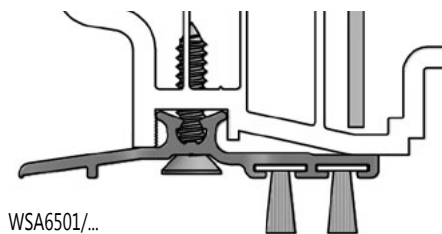
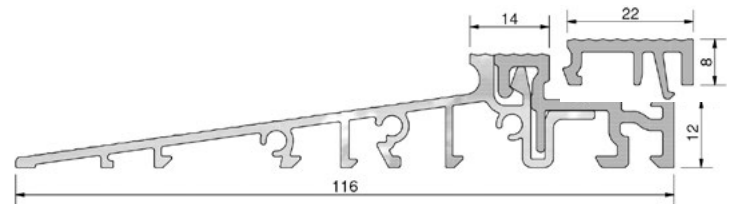
Aluminium-PVC-Türschwelle 74mm Bautiefe - ohne Wärmebrücke, 74x20x4500mm EV1 eloxiert, PVC grau, geriffelt mit Schutzfolie			
Artikel-Nr.	Unterbauprofile	Bemerkungen	VE / Meter
TS57412-FL	TSUK4135, TSUK4180, TSUK5049 (alle Ausf.), TSUK6230/RC, TSUK6265/RC, TSAP..., Gealan 7290	Fülleiste innen (PVC) lose beiliegend	36



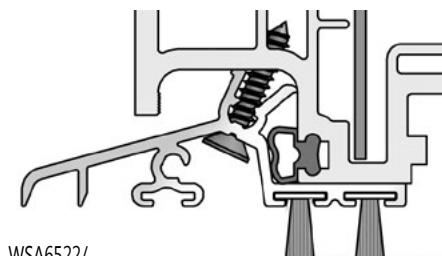
TS58312-FL

Aluminium-PVC-Türschwelle 82,5mm Bautiefe - ohne Wärmebrücke, 82,5x20x4500mm EV1 eloxiert, PVC grau, geriffelt mit Schutzfolie			
Artikel-Nr.	Unterbauprofile	Bemerkungen	VE / Meter
TS58312-FL	TSUK4135, TSUK4180, TSUK5049 (alle Ausf.), TSUK6230/RC, TSUK6265/RC, TSAP..., Gealan 7290	Fülleiste innen (PVC) lose beiliegend	36

Aluminium-PVC-Türschwelle 116mm Bautiefe - ohne Wärmebrücke, 116x20x4500mm, EV1 eloxiert, PVC grau, geriffelt mit Schutzfolie			
Artikel-Nr.	Unterbauprofile	Bemerkungen	VE / Meter
TS511612-FL	TSUK4135, TSUK4180, TSUK5049 (alle Ausf.), TSUK6230/RC, TSUK6265/RC TSAP..., Menke 810	Fülleiste innen (PVC) lose beiliegend	27



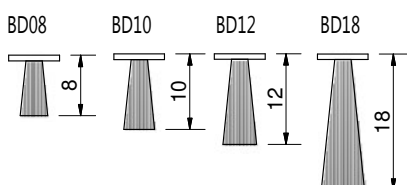
WSA6501/...



WSA6522/...

Aluminium-Wetterschenkelprofil mit 2 Dichtungen, 1950mm lang Artikel-Nr.: WSA6501/Dichtung1*/Dichtung2* (siehe Dichtungen)			
Artikel-Nr.	Farbe	zu Profil	VE / Set
WSA6501/...*/...*	EV1	S 8000 IQ	25
WSA6522/...*/...*	EV1	S 7000 MD	25

\* Bitte gewünschte Dichtung entspr. der Falzluft angeben!



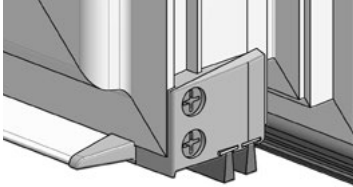
Dichtungen*, 1100mm lang			
Artikel-Nr.	Material	Höhe	VE / Stück
BD08	Bürste	8mm	100
BD10	Bürste	10mm	100
BD12	Bürste	12mm	100
BD18	Bürste	18mm	100

\*Nur lieferbar in Verbindung mit GKG Wetterschenkel oder Halteschiene.

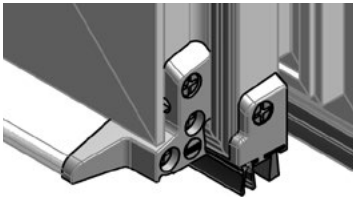


**Türschwellsystem COMBI passend zu S7000MD / S8000IQ / S8000IQ Plus**

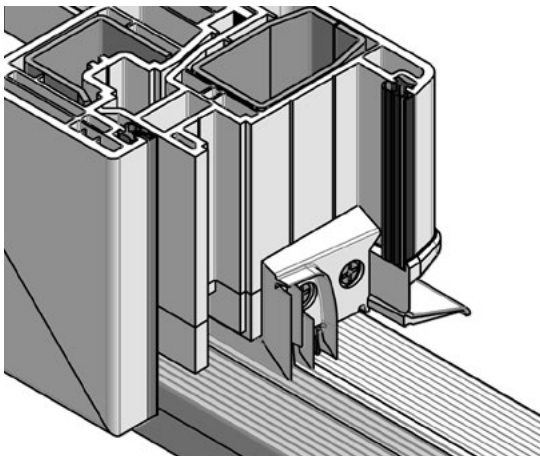
EKW6501g



EKW6522g



STK6502g

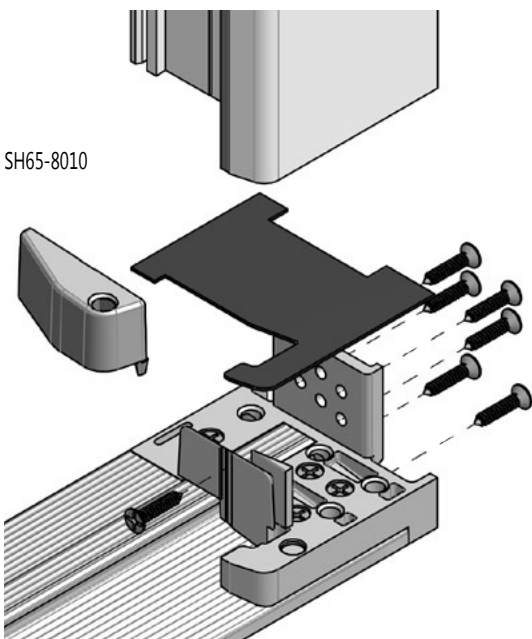


Endkappenpaare (EKW...) zu Wetterschenkelprofil inkl. Edelstahlschrauben				
Artikel-Nr.	Farbe	zu WSA...	zu Profil	VE / Paar
EKW6501g	grau	6501	S 8000 IQ	50
EKW6522g	grau	6522	S 7000 MD	50

Stulp-Endkappe (STK...) aus Weichkunststoff, inkl. Edelstahlschrauben					
Artikel-Nr.	Farbe	zu Profil	Stulpprofil	DIN	VE / Stück
STK6502g/links	grau	S 8000 IQ	8304, 8302	links	10
STK6502g/rechts	grau	S 8000 IQ	8304, 8302	rechts	10
STK6522/links	grau	S 7000 MD	7080, 7302	links	10
STK6522/rechts	grau	S 7000 MD	7080, 7302	rechts	10

\*Patentierter Stulpabdichtung, Patent Nr. EP 2 290 187

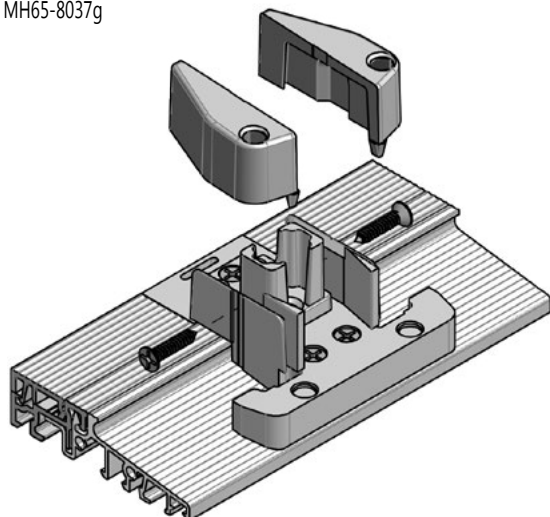
SH65-8010



Schwellenhalter (SH...) aus Kunststoff inkl. Falzdichtung und Schwellendichtung, ohne Schrauben					
Artikel-Nr.	Farbe	zu Profil	Rahmen	Breite	VE / Paar
SH65-8003g	grau	S 8000 IQ	8003	66mm	20
SH65-8010g	grau	S 8000 IQ	8010	74mm	20
SH65-8011g	grau	S 8000 IQ	8011, 8012	81mm	20
SH65-5002g	grau	S8000 Plus	5002	81mm	20
SH65-5003g	grau	S8000 Plus	5003	66mm	20

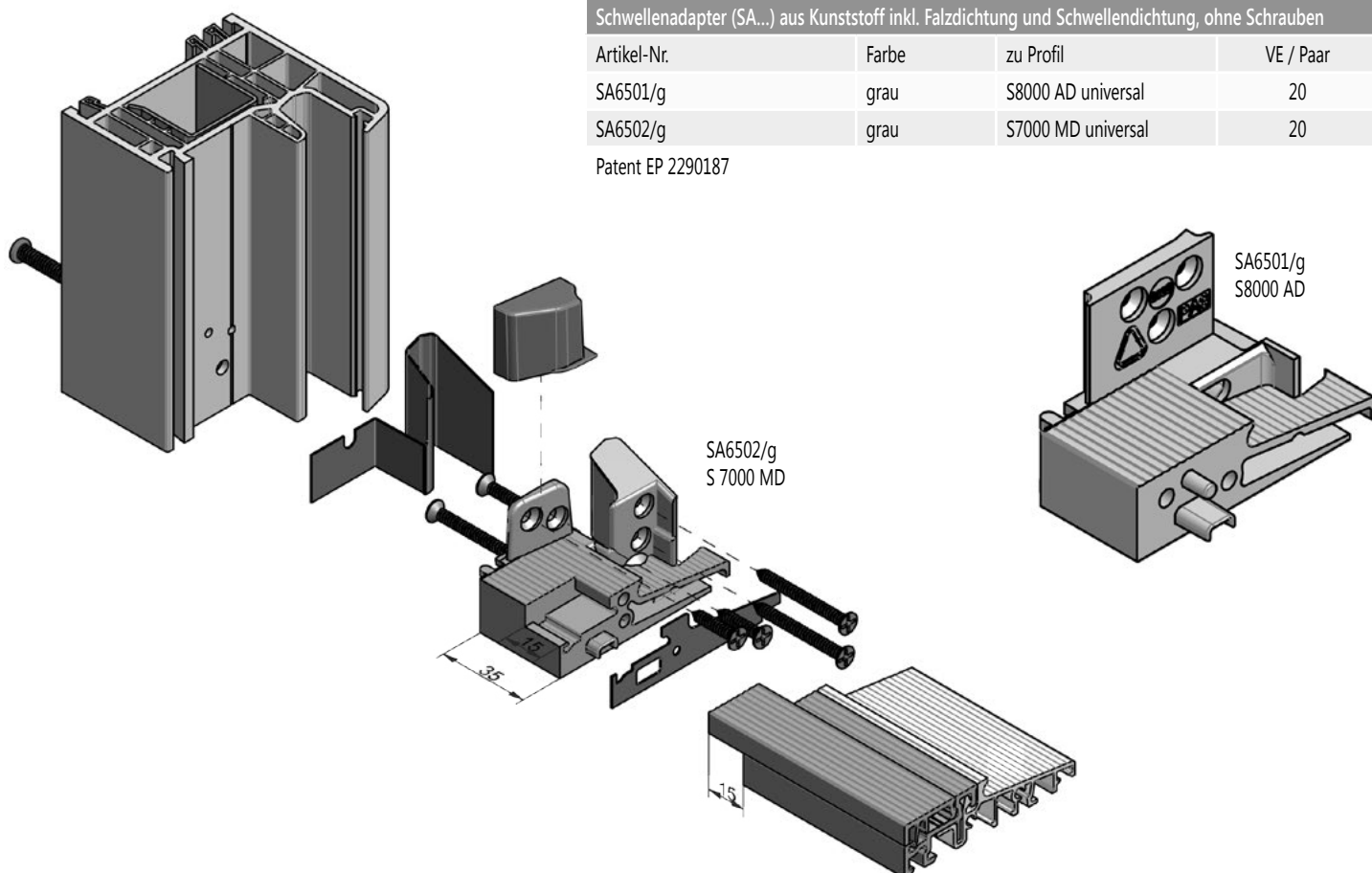
Türschwellsystem COMBI passend zu S7000MD / S8000IQ / S8000IQ Plus

MH65-8037g



Mittelhalter (MH) aus Kunststoff inkl. Falzdichtung und Schwelldichtung, ohne Schrauben

Artikel-Nr.	Farbe	zu Profil	Pfosten	Breite	VE / Stück
MH65-8037g	grau	S 8000 IQ	8037	82mm	20
MH65-8040g	grau	S 8000 IQ	8040	94mm	20
MH65-8043g	grau	S 8000 IQ	8043	115mm	20
MH65-5005g	grau	S8000 Plus	5005	94mm	20



Schwellenadapter (SA...) aus Kunststoff inkl. Falzdichtung und Schwelldichtung, ohne Schrauben

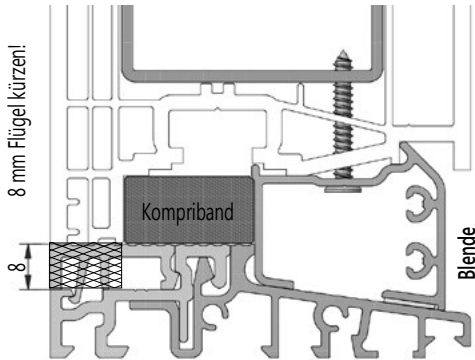
Artikel-Nr.	Farbe	zu Profil	VE / Paar
SA6501/g	grau	S8000 AD universal	20
SA6502/g	grau	S7000 MD universal	20

Patent EP 2290187

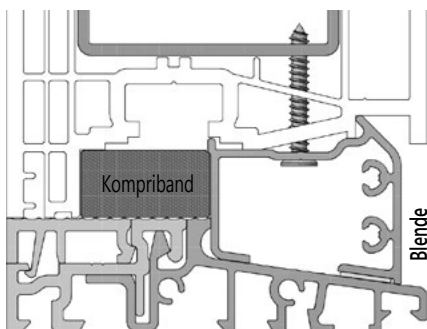
## Türschwellsystem COMBI passend zu S8000IQ

Festes Seitenteil

Hinweis zur Montage des TSAF6580/EV1  
Flügel um 8mm Kürzen

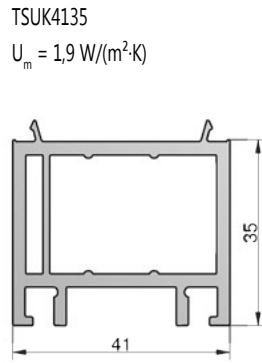
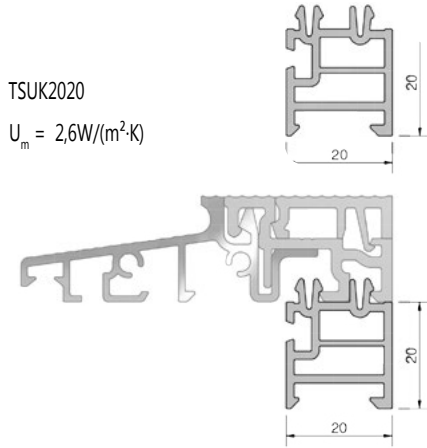


### Festes Seitenteil



Blende (TSAF...) für Festteil aus Aluminium EV1 passend zu Gealan 8000			
Artikel-Nr.	passend zu Türschwelle	Farbe	VE / Meter
TSAF6580/EV1	TS57412-FL	EV1	50

Unterbauprofile zu Türschwellsystem COMBI / COMBI PLUS & BASIC



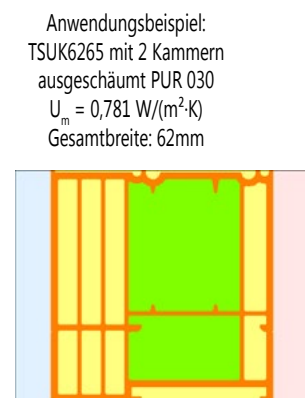
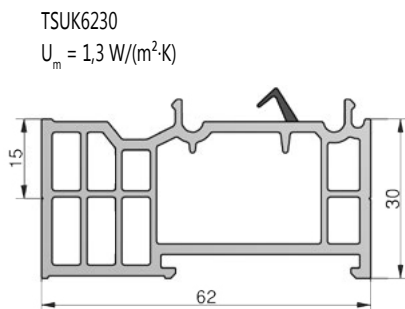
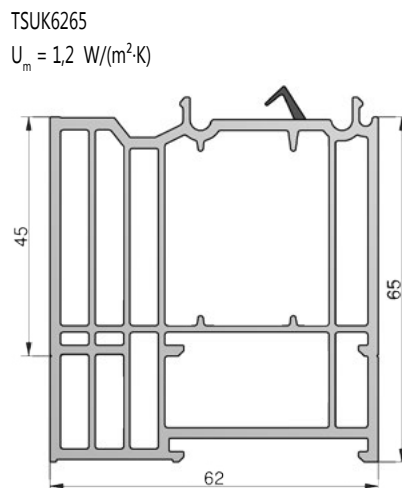
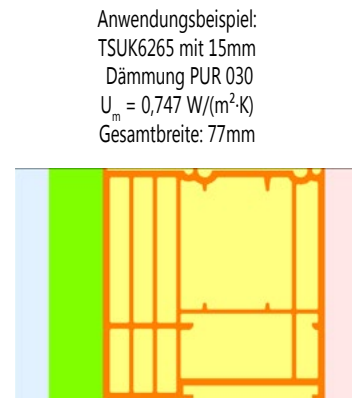
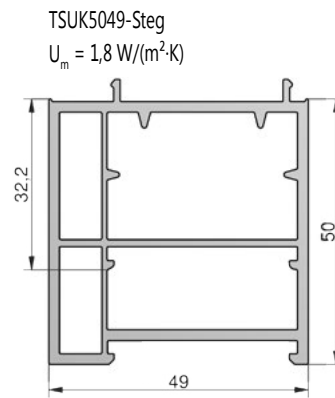
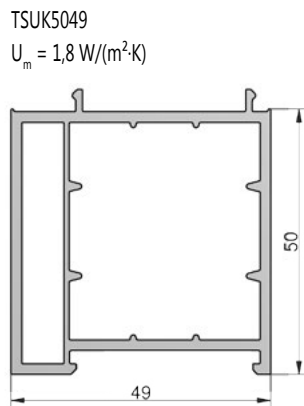
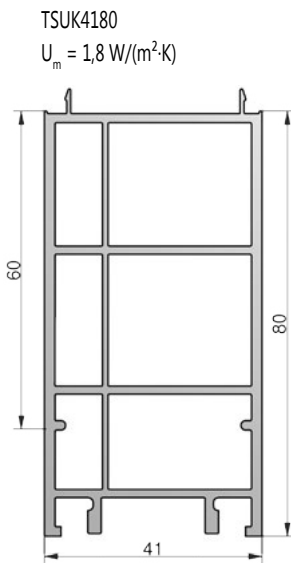
PVC-Türschwellsenunterprofil, rastbar, 4500mm  
passend zu allen Türschwellsen außer TS57032

Artikel-Nr.	Farbe	Maße	VE / Meter
TSUK2020	lichtgrau	20x20mm	45
TSUK4135	lichtgrau	41x35mm	45
TSUK4180	lichtgrau	41x80mm	45
TSUK5049	lichtgrau	49x50mm	45
TSUK5049/Steg	lichtgrau	49x50mm	45
TSUK6230/RC*	grau	62x30mm	36
TSUK6265/RC*	grau	62x65mm	36

\*RC= Recyclingmaterial grau

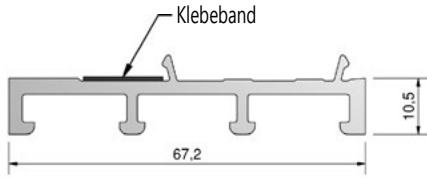
**Auch zum Abschneiden!**  
Das Maß links an dem jeweiligen Unterbauprofil weist auf die optimale Stelle zum Abschneiden hin.

**Verbesserter U-Wert durch Dämmung:**



$U_m$  = Mittlerer U-Wert  
Weitere Informationen auf Anfrage!

Unterbauprofile zu Türschwellsystem COMBI & COMBI PLUS



TSAP1067g

Adapterprofil (TSAP...) aus PVC, mit Klebeband, Länge: 4500mm für Verbreiterung TSUK68-30 / TSUK68-100 / TSUK68-150

Artikel-Nr.	Farbe	Maße	VE / Meter
TSAP1067g	lichtgrau RAL7035	68x10,5mm	45

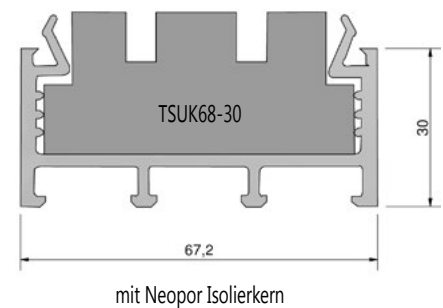
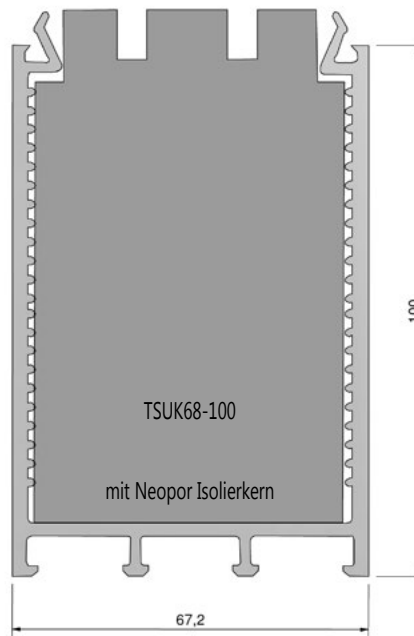
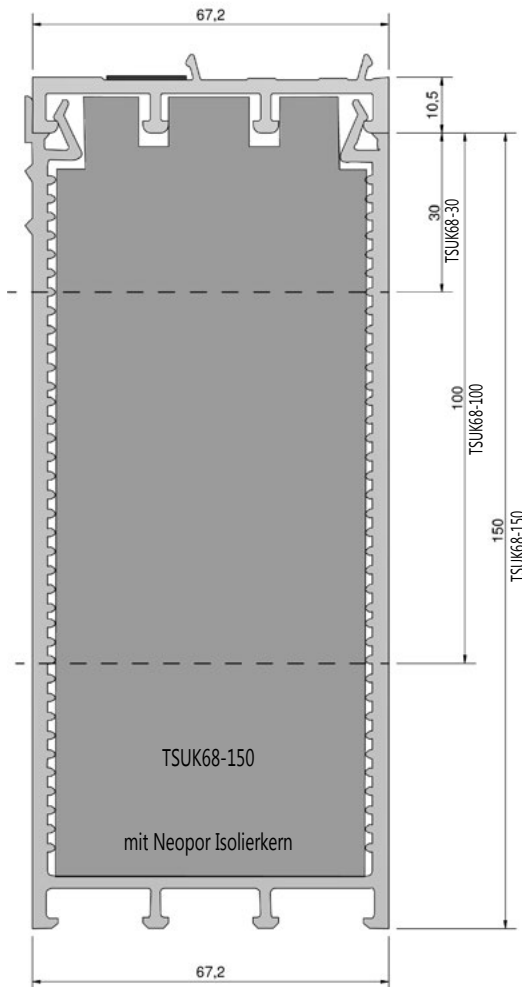
Türschwellen-Unterbauprofile (TSUK68...)\* aus PVC mit Neopor Isolierkern, passivhaustauglich (U-Wert < 0,85) Länge: 4500mm, rastbar mit GKG Adapterprofil TSAP1067

Artikel-Nr.	Farbe	Maße	VE / Meter
TSUK68-30	RC grau**	67,2x30mm	9
TSUK68-100	RC grau**	67,2x100mm	9
TSUK68-150	RC grau**	67,2x150mm	9

\* Nur auf Anfrage und nur einsetzbar mit GKG Adapterprofil TSAP1067!

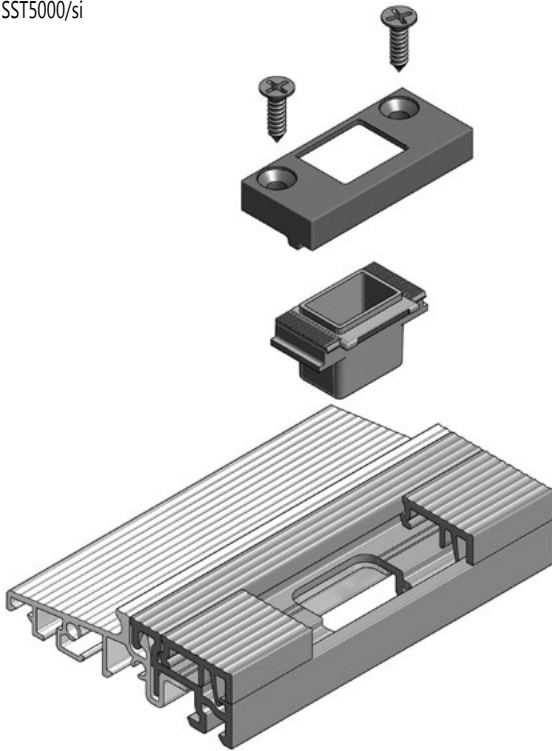
\*\*Recyclingmaterial grau mit aufextrudierter weißer Sichtfläche.

TSAP1067g mit TSUK68-150



**Beschlagzubehör zu Türschwellsystem COMBI & COMBI PLUS**

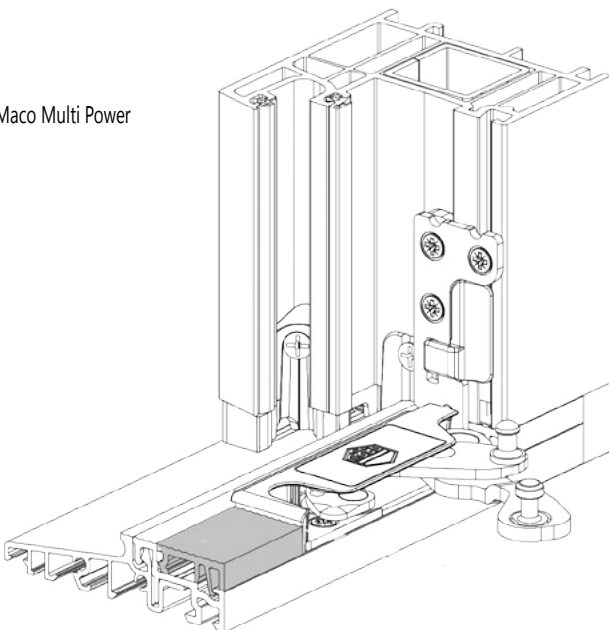
SST5000/si



GKG Schließeteil (SST...) für Treibriegel, 2-teilig, verstellbar für Stulp-Türen passend zu Schwellsystem COMBI und COMBI PLUS - rechts + links verwendbar.

Artikel-Nr.	Farbe	Bemerkung	Fülleiste	VE / Set
SST5000/si.	silber	für Treibriegel bis Ø10mm	22mm	20
SST5012/si.	silber	für Treibriegel bis Ø12mm	22mm	20
SST502400/si.	silber	für Treibriegel bis Ø10mm	24mm	20
SST502412/si.	silber	für Treibriegel bis Ø12mm	24mm	20

Maco Multi Power



Maco	
Kippschließeteil 22mm	368056 (Rechts+Links) 367270 Kipp vor Dreh (Rechts) 367271 Kipp vor Dreh (Links)
Kippschließeteil 24mm	369733 Kippschließeteil IS waagrecht
Multi-Matic	209882 Mittelverschluss 1280V mit langem Zapfen, MM 209883 Mittelverschluss 1500V mit langem Zapfen, MM 209881 Eckumlenkung waager. mit langem Zapfen
Multi-Trend	210111 Mittelverschluss 125mm mit langem Zapfen 210112 Mittelverschluss 528mm mit langem Zapfen 210113 Mittelverschluss 828mm mit langem Zapfen

Alle Angaben ohne Gewähr.

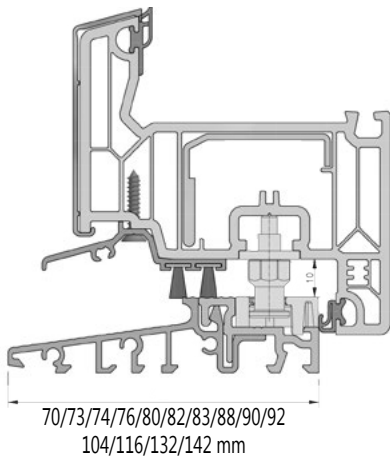
**Maco Multi Power, verdeckt liegende Eck- und Scherenlager**

Artikel-Nr.	Bezeichnung
369939	Unterlage für GKG-Schwellenanpassung COMBI / COMBI Plus (waagrecht)
Systemabhängig*	Unterlage für Profilanpassung (senkrecht)*
227286	Ecklager rechts
227287	Ecklager links
364498	Abdeckkappe für Ecklager rechts
364499	Abdeckkappe für Ecklager links
215804	Ecklagerband rechts
215805	Ecklagerband links
368390	Aufsteckteil für Ecklagerband

\*Bitte wenden Sie sich an die MAYER & CO Beschläge GmbH, Salzburg zur Prüfung der Eignung mit Ihrem Profilsystem. Alle Angaben ohne Gewähr.

## Beschlagzubehör zu Türschwellsystem COMBI & COMBI PLUS

Türschwelle COMBI / COMBI PLUS  
mit thermisch getrennter Schließblechleiste  
für Beschlagzubehör:



Roto		
Kipplager 22mm	Beschlagachse 13mm	Nr. 490941
Kipplager 22mm	Beschlagachse 13mm, RAL7035 (lichtgrau)	Nr. 622540
Kipplager 22mm	Beschlagachse 13mm, RAL 9005 (tiefschwarz)	Nr. 622539
Kipplager TF 22mm	Beschlagachse 13mm, Links	Nr. 494936
Kipplager TF 22mm	Beschlagachse 13mm, Rechts	Nr. 494935
Kipplager 24mm	Beschlagachse 13mm	Nr. 740166
Eckumlenkung	ECUML.DK.1V-VERLÄNGERT NT	Nr. 566650
Eckumlenkung	ECUML.1V-VERLÄNGERT NT	Nr. 614456
Mittelverschuß	MV400 1V-VERLÄNGERT NT	Nr. 566651
Mittelverschuß	MV200 1V-VERLÄNGERT KB NT	Nr. 618552
Mittelverschuß	MV600 1V-VERLÄNGERT KB NT	Nr. 618553
Mittelverschuß	MV400 1V-VERLÄNGERT KB NT	Nr. 618554
Verläng. Zapfen	V-Zapfen verlängert mit 6 Kant	Nr. 487398

Alle Angaben ohne Gewähr.

Siegenia / Aubi		
Kipriegellager 22mm	SL-S FH A3520 TS	FRKU 0070-100010
Kipriegellager 24mm	SL-S FH A3550 TS	TRKU0060-100010
Verriegelung	VSU/K 1S A0273 TS	TEVR01380-100042
Verriegelung	VSU/K FH 1S A0273 TS	TEVR1540-100040
Zwischenstück	US GR.1 1S A0273 TS	TZUS1090-100041
Zwischenstück	US GR.1 1S FH A0273 TS	TZUS1110-100040
Zwischenstück	AF ZZ 1S A0273 TS	TZZZ0030-100040
Eckumlenkung	VSU S-ES FH 13mm A0273 TS	FEUL1230-100010
Mittelverschluss	Gr.50 S-ES TS	FVZL0080-100010
Verlängerung	GR.2+ 1S A0273 TS	TVSL0420-100050

Alle Angaben ohne Gewähr.

Siegenia / Aubi axxent 24 - verdeckt liegend		
Ecklager	axxent 24/30/13 BSW RS TS	TBEV4301-100040
	axxent 24/30/13 BSW LI TS	TBEV4302-100040
Abdeckkappe	EL axxent 24 Re. RAL 7037	TKEL4021-0E4050
	EL axxent 24 LI. RAL 7037	TKEL4022-0E4050
Eckband	axxent 24-13 RS TS	TBEB4001-100050
	axxent 24-13 LI TS	TBEB4002-100050
Füllstück für Eckband	axxent 24 A0273 Edelstahl silber	TBUV4010-040050

Alle Angaben ohne Gewähr.

Winkhaus		
Kippschließteil 22mm	SBK.K.10.BS	Nr. 2920450
Kippschließteil 24mm	SBKK.10-24.BS	Nr. 5020447
Eckumlenkung	E1.BS	Nr. 4926330
Mittverriegelung	MK.500-1.BS	Nr.4926332

Alle Angaben ohne Gewähr.

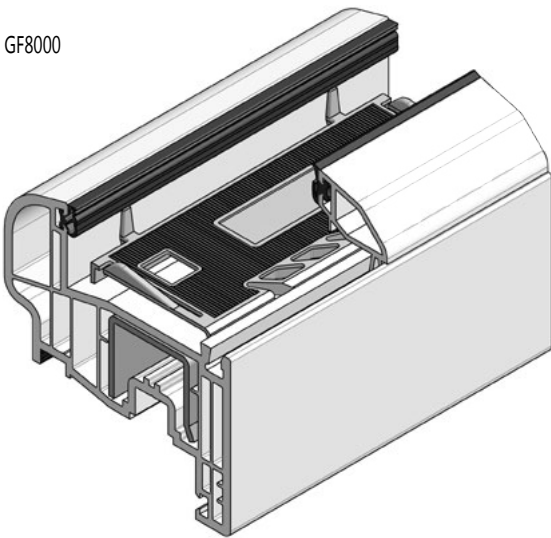
## Klemmbare Glasfalzeinlagen mit Glasklotzsicherung

Wir verwenden ausschließlich das Material Polypropylen (PP) für unsere Glasfalzeinlagen und Verglasungsklotze. Dieses Material hat eine besonders gute bis sehr gute Chemikalienfestigkeit insbesondere zu den unterschiedlichsten Dichtstoffen (z.B. Butyl/Polyisobutylen) im Glasverbund. Fragen Sie ggf. Ihren Isolierglas-Lieferanten bezüglich der Dichtstoffe im Randverbund und deren Verträglichkeit mit Polypropylen.

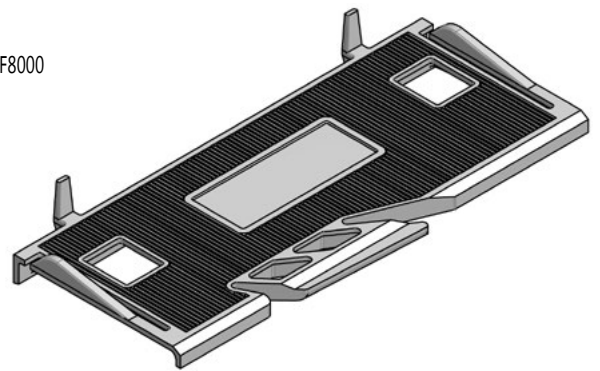
Glasfalzeinlagen, klemmbar mit Glasklotzsicherung aus PP			
Artikel-Nr.	zu Profil	Bemerkungen	VE / Stück
GF8000	S8000 IQ/S7000 IQ		500
GF9000	S9000	Glasstärken bis 52mm	1.000

Zuverlässige Glasklotzsicherung ohne zu Verkleben.

GF8000



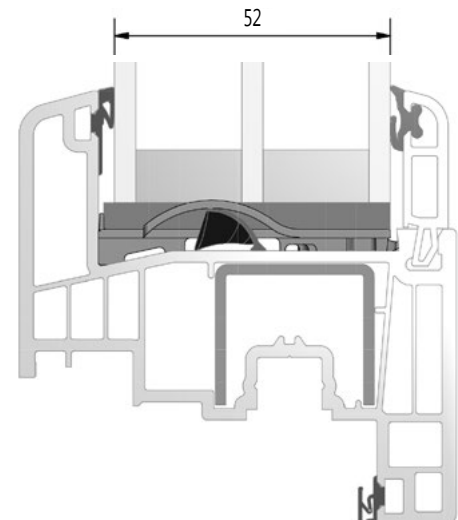
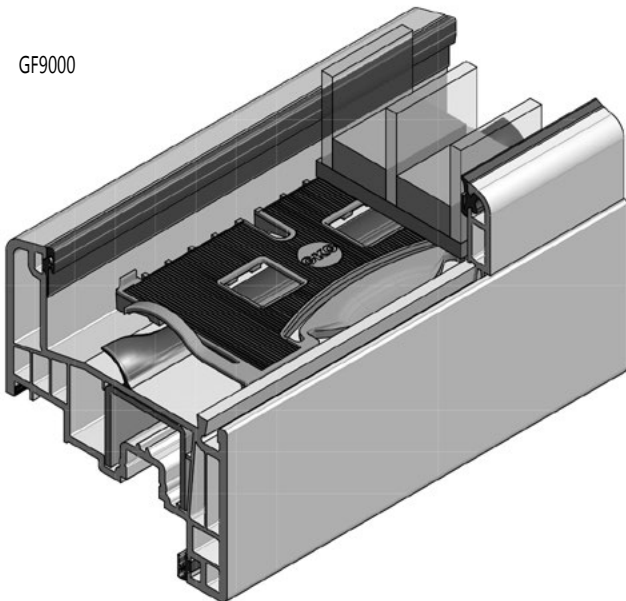
GF8000



GF9000

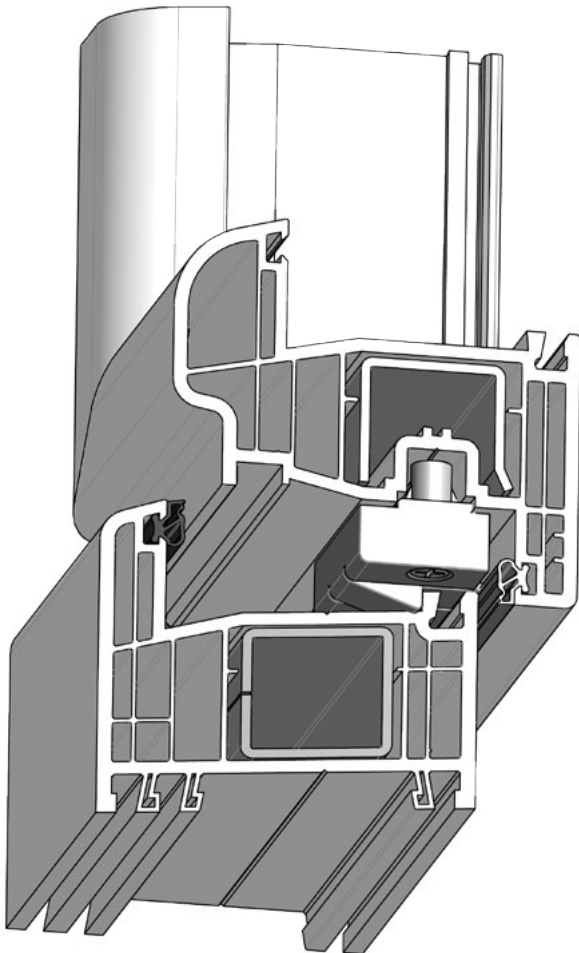


GF9000



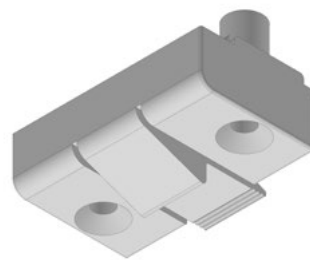


## Festflügel-Clip



Festflügel-Clip		
Artikel-Nr.	zu System	VE / Stück
FC1540	S 3000	100
FC1542	S 7000 IQ - S 8000 IQ S 9000	100

- Ohne Flügelverschraubung

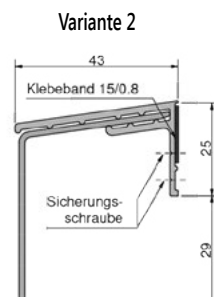
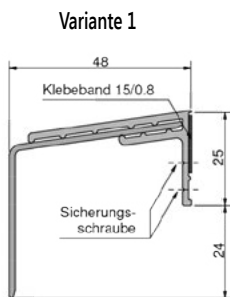
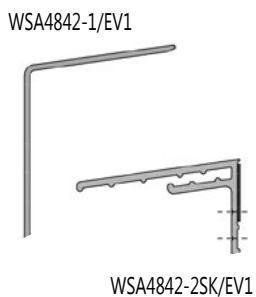
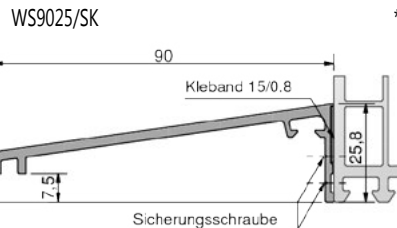
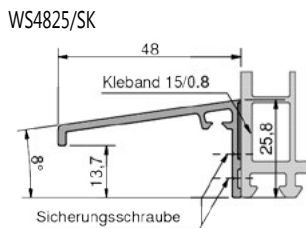
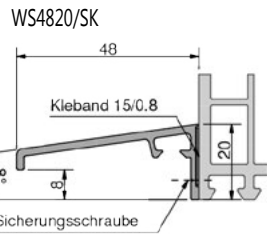
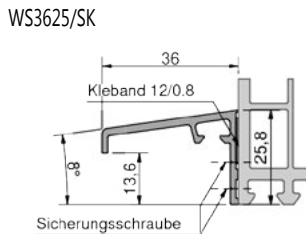
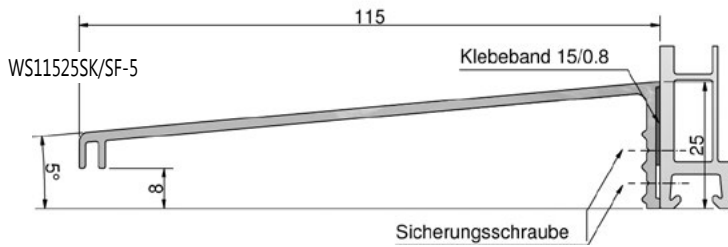
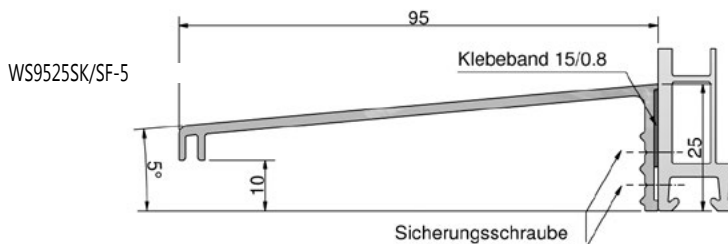
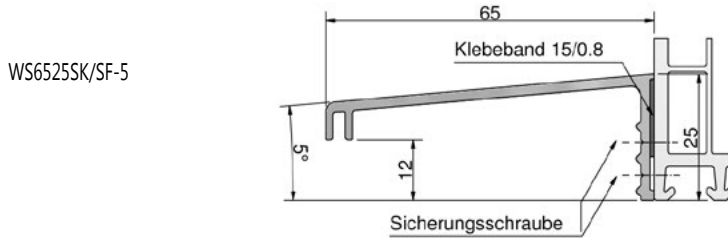


### Hinweise zur Verarbeitung:

Mindestens 2 Stück vertikal und horizontal, maximal 400mm Abstand und maximal 120mm Eckabstand!

- Während des Transportes von Fensterelementen ist eine zusätzliche Sicherung des Flügels im Rahmen zwingend notwendig!
- Der Luftstand zwischen Flügel und Rahmen darf 12,0mm umlaufend nicht überschreiten!
- Jeder Festflügel-Clip muss hinterklotzt werden!
- Rahmen und Flügel sind an zwei Seiten mit Sicherungsschrauben zu verbinden. Position Sicherungsschrauben: max. 50mm Abstand zum Festflügel-Clip!
- Der Festflügel-Clip gewährleistet keine Einbruchsicherheit!
- Auf Dichtheit prüfen!

Aluminium Wetterschenkelprofile, universal einsetzbar



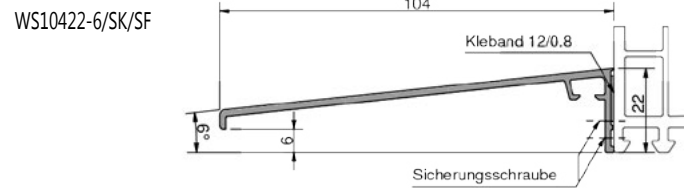
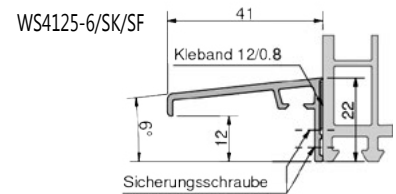
Wetterschenkelprofile aus Aluminium mit Klebeband und Schutzfolie, Neigung 5°

Artikel-Nr.	Farbe	Maße: L x B x H	VE/m
WS6525SK/SF-5	EV1	5000 x 65 x 25,0	50
WS9525SK/SF-5*	EV1	5000 x 95 x 25,0	50
WS11525SK/SF-5*	EV1	5000 x 115 x 25,0	50

\* auf Anfrage

Wetterschenkelprofile aus Aluminium mit Klebeband und Schutzfolie, Neigung 6°

Artikel-Nr.	Farbe	Maße: L x B x H	VE/ m
WS4125-6/SK/SF	EV1	5000 x 41 x 22,0	50
WS10422-6/SK/SF	EV1	5000 x 104 x 22,0	50



Wetterschenkelprofile aus Aluminium mit Klebeband, Neigung 8°

Artikel-Nr.	Farbe	Maße: L x B x H	VE/ m
WS3625/SK*	EV1	5000 x 36 x 25,8	50
WS4820/SK	EV1	5000 x 48 x 20,0	50
WS4825/SK	EV1	5000 x 48 x 25,8	50
WS9025/SK	EV1	5000 x 90 x 25,8	50

\* auf Anfrage

Wetterschenkelprofile aus Aluminium mit Klebeband, 2-teilig

Artikel-Nr.	Farbe	Maße: L x B x H	VE/ m
WSA4842-2SK/EV1*	EV1	5000 x 43 x 25,0	50
WSA4842-1/EV1*	EV1		50

\* auf Anfrage

## Schweißbeckverbinder „SVX“ passend zu Türstahl

Schweißbeckverbinder „SVX“  
(Pat. 10109718C1)

- Sehr schnelle und einfache Montage.
- Mit allseitiger Verspannung im Türflügelstahl.
- Hohe Torsionssteifigkeit.
- Steigerung der Eckfestigkeit.
- Schwingungsfreie Rückstellung der verschweißten Türflügel.
- Reproduzierung des Stauchdruckes nach der Anschmelzzeit.
- Genaues Einhalten der Vorgabezeit.
- Asymmetrische Anordnung der Schweißfläche.
- Schnell-Montagehebel.

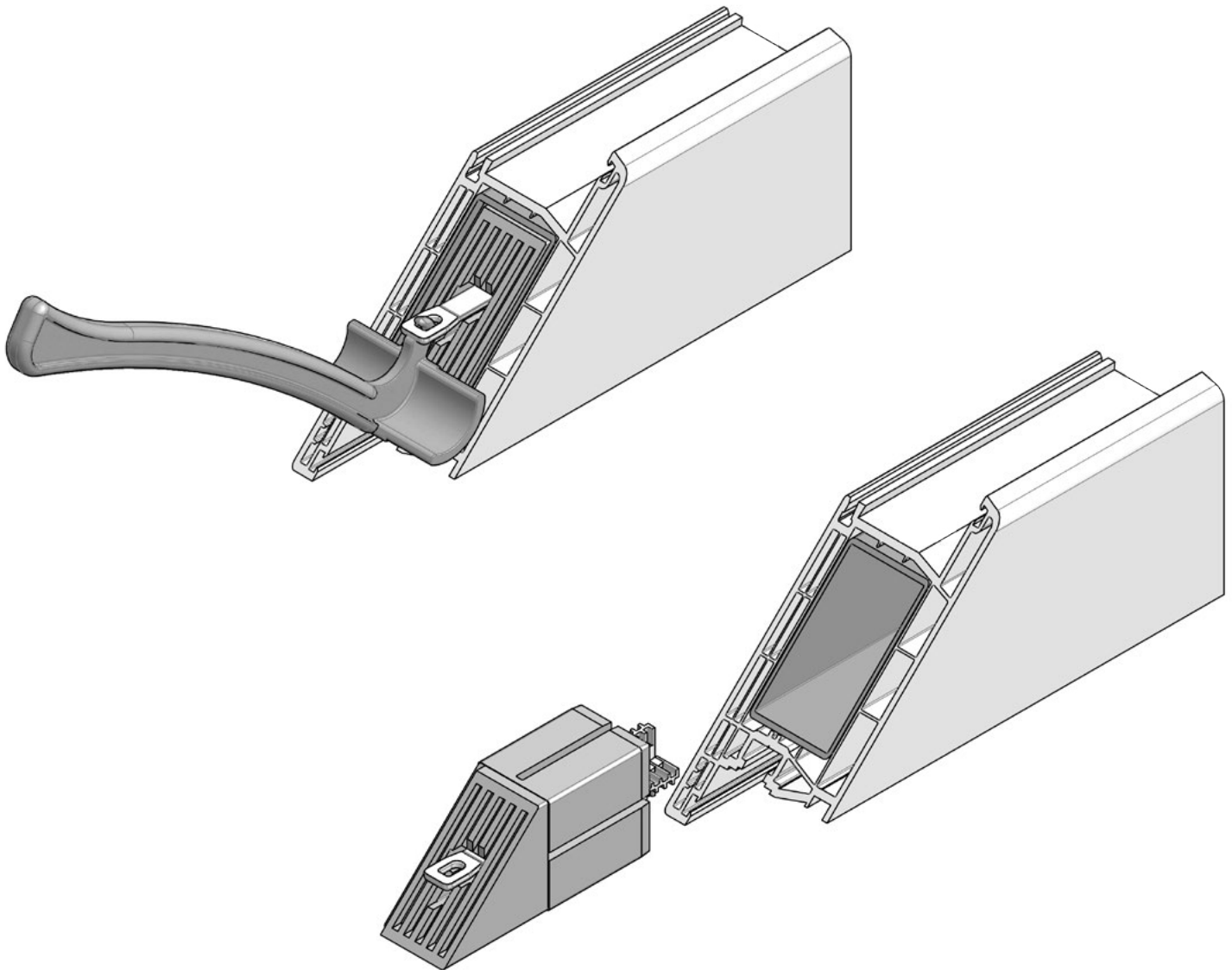
Schweißbeckverbinder „SVX“ mit allseitiger Verspannung Schweißbeckverbinder „SVX“ (1 Satz = 8 Stück)

Artikel-Nr.	zu Stahlrohr	zu Türstahl	VE / Satz
SVX60462	60 x 46 x 2mm	S 8000 IQ	4

Hinweis: Nur auf Anfrage erhältlich.

Schnell-Montagehebel zu Schweißbeckverbinder „SVX“

Artikel-Nr.		VE / Stück
MSX02	zu allen obigen Schweißbeckverbindern	1



**Grundmeier KG**

Bartholomäusweg 1

33334 Gütersloh

Tel +49 (0) 5241 9448 0

Fax +49 (0) 5241 9448 48

info@grundmeierkg.de

[www.grundmeierkg.de](http://www.grundmeierkg.de)

