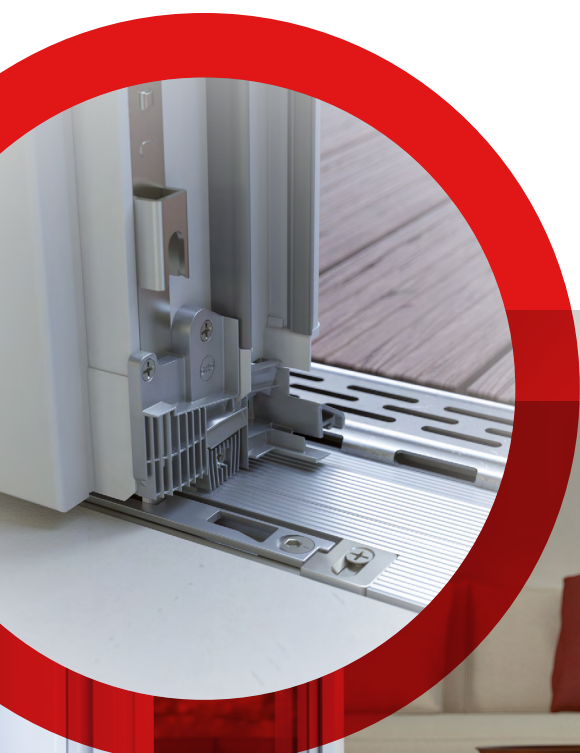


Technik für Fenster und Türen



Systemzubehör zu

**INOUTIC**

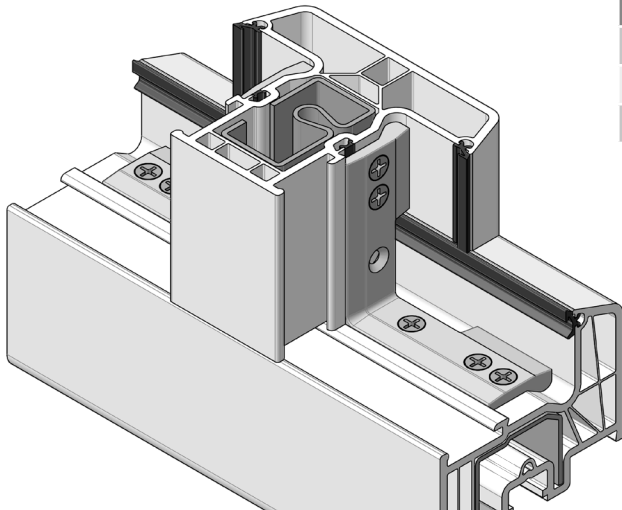


Fensterbau-Zubehör  
passend zu  
**Inoutic**

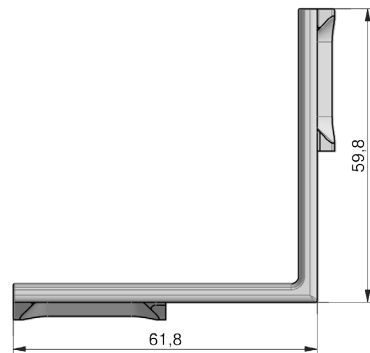
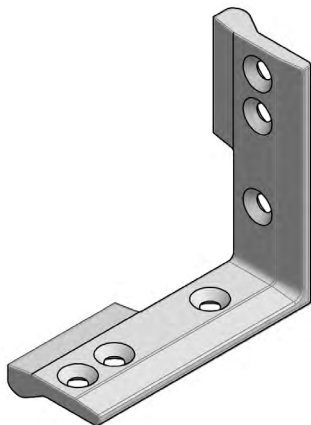
## Inhaltsverzeichnis

Falzwinkel passend zu Prestige / Elite.....	3
Glasfalzeinlagen passend zu Elite.....	4
Aluminium Wetterschenkelprofile, universal einsetzbar.....	5
Wetterschenkel passend zu Türschwellsystem „BASIC“.....	6
Schweißseckverbinder passend zu Prestige / Elite.....	7
Unterbauprofile zu Türschwellsystem COMBI / COMBI PLUS & BASIC.....	8
Unterbauprofile zu Türschwellsystem COMBI & COMBI PLUS.....	9

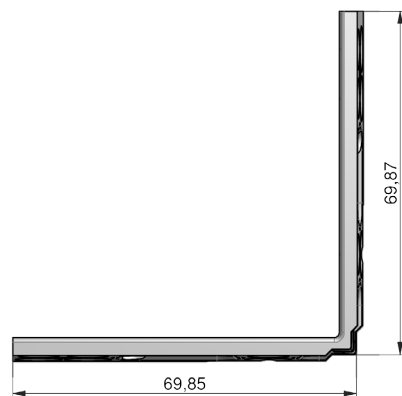
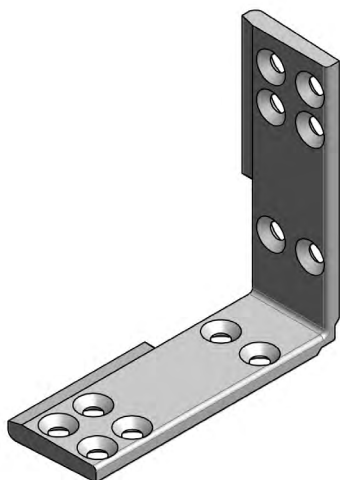
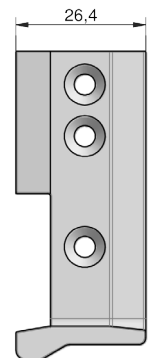
Falzwinkel passend zu Prestige / Elite



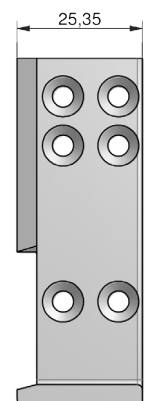
Falzwinkel aus Aluminiumdruckguß				
Artikel-Nr.	Farbe	zu Profil	Bemerkungen	VE / Stück
FW6060/si	silber	Prestige	Universal	100
FW7070/si	silber	Elite		100



FW6060



FW7070

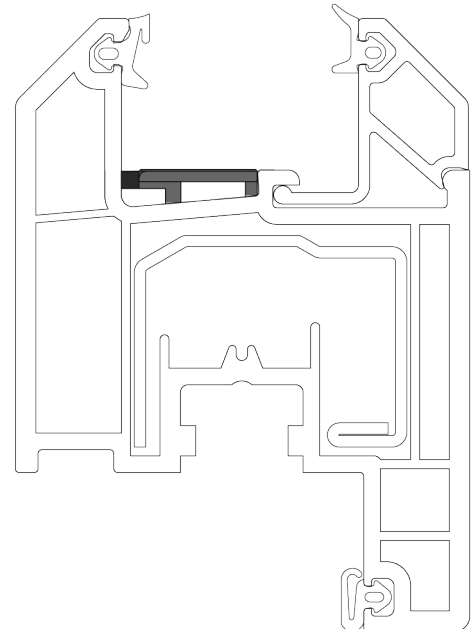


## Glasfalzeinlagen passend zu Elite

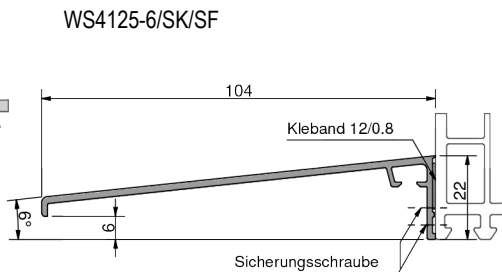
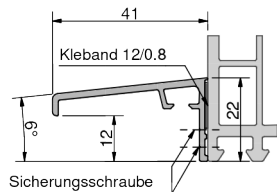
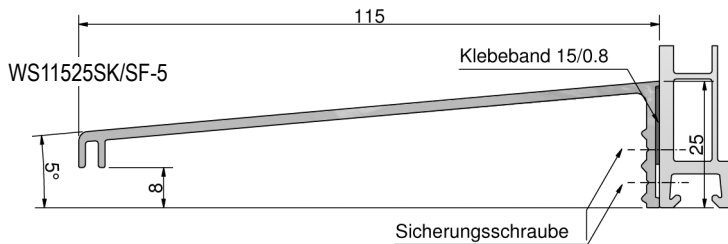
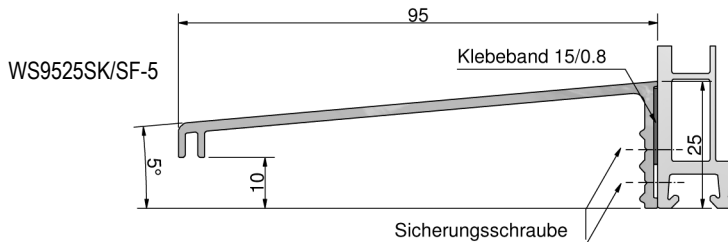
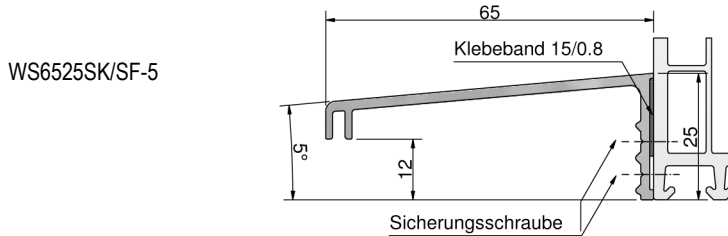
Wir verwenden ausschließlich das Material „Polypropylen“ für unsere Glasfalzeinlagen und Verglasungsklötz. Dieses Material hat eine besonders gute bis sehr gute Chemikalienfestigkeit insbesondere zu den unterschiedlichsten Dichtstoffen (z.B. Butyl/Polyisobutylen) im Glasverbund. Fragen Sie ggf. Ihren Isolierglas-Lieferanten bezüglich der Dichtstoffe im Randverbund und deren Verträglichkeit mit Polypropylen.

Glasfalzeinlagen aus Polypropylen (PP)			
Artikel-Nr.	zu Profil	Bemerkungen	VE / Stück
GF1017	AD (Elite)		4.000

Zuverlässige Glasklotzsicherung ohne zu Verkleben.



**Aluminium Wetterschenkelprofile, universal einsetzbar**



**Wetterschenkelprofile aus Aluminium mit Klebeband und Schutzfolie, Neigung 5°**

Artikel-Nr.	Farbe	Maße: L x B x H	VE/m
WS6525SK/SF-5	EV1	5000 x 65 x 25,0	50
WS9525SK/SF-5*	EV1	5000 x 95 x 25,0	50
WS11525SK/SF-5*	EV1	5000 x 115 x 25,0	50

\* auf Anfrage

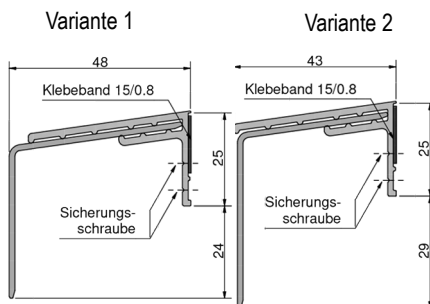
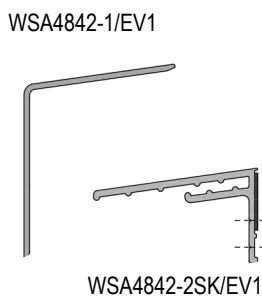
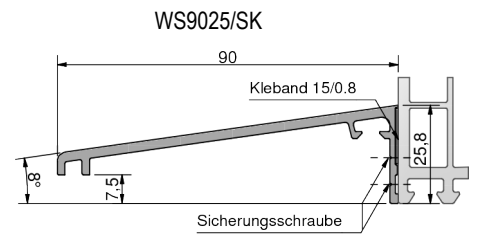
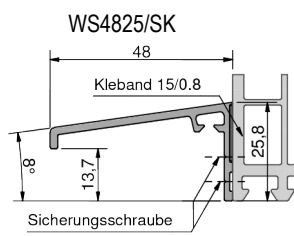
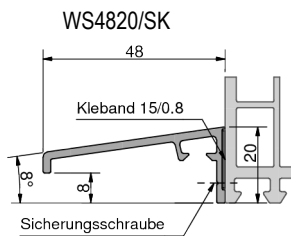
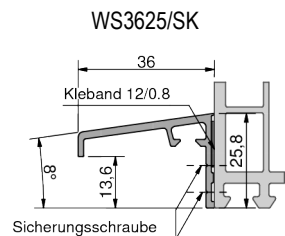
**Wetterschenkelprofile aus Aluminium mit Klebeband und Schutzfolie, Neigung 6°**

Artikel-Nr.	Farbe	Maße: L x B x H	VE / m
WS4125-6/SK/SF	EV1	5000 x 41 x 22,0	50
WS10422-6/SK/SF	EV1	5000 x 104 x 22,0	50

**Wetterschenkelprofile aus Aluminium mit Klebeband, Neigung 8°**

Artikel-Nr.	Farbe	Maße: L x B x H	VE / m
WS3625/SK*	EV1	5000 x 36 x 25,8	50
WS4820/SK	EV1	5000 x 48 x 20,0	50
WS4825/SK	EV1	5000 x 48 x 25,8	50
WS9025/SK	EV1	5000 x 90 x 25,8	50

\* auf Anfrage

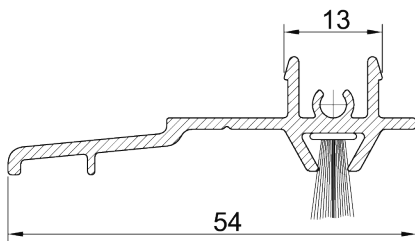
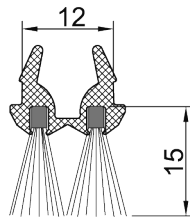
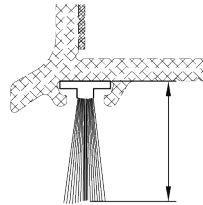
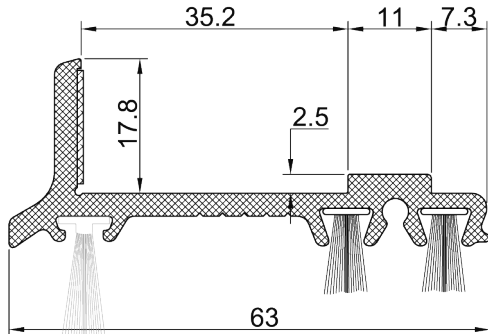


**Wetterschenkelprofile aus Aluminium mit Klebeband, 2-teilig**

Artikel-Nr.	Farbe	Maße: L x B x H	VE / m
WSA4842-2SK/EV1*	EV1	5000 x 43 x 25,0	50
WSA4842-1/EV1*	EV1		50

\* auf Anfrage

**Wetterschenkel passend zu Türschwellsystem „BASIC“**



**PVC-Wetterschenkel, selbstklebend mit vormontierter doppelter Bürstendichtung, 1100mm lang**

Artikel-Nr.	Farbe/RAL/Renolit	Maße:	VE / Set
WSK9363/9016*	weiß	63mm	25
WSK9363/silber*	silber lackiert	63mm	25
WSK9363/851805*	schwarzbraun fol.	63mm	25

\* auf Anfrage

**Bürstendichtung, optional zu Wetterschenkel, 1100mm lang**

Artikel-Nr.	passend zu	Maße:	VE / Stück
BD18	WSK9363	18mm	10

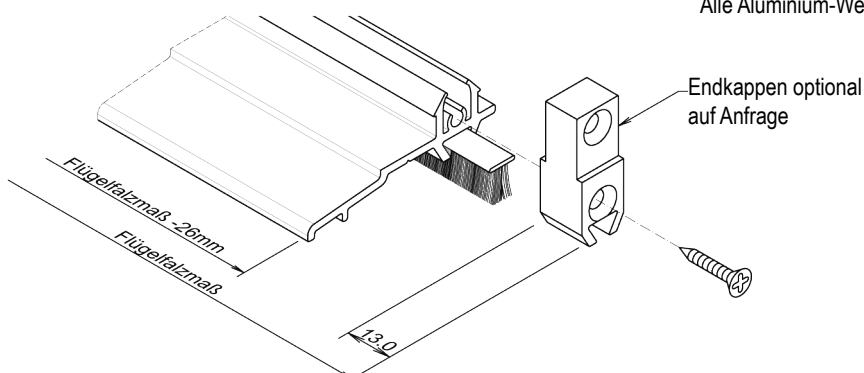
**Verschleißfreie Streifenbürste mit Alu-Halteschiene, 1100mm lang**

Artikel-Nr.	zu Profil	Farbe	VE / Set
TD93-12	Prestige mit 2 Streifenbürsten	roh	50
TD93-12/1	Prestige mit 1 Streifenbürste	roh	50

**Aluminium-Wetterschenkel mit Bürstendichtung, 1100mm lang  
Nur auf Anfrage erhältlich!**

Artikel-Nr.	Farbe / RAL	Maße:	VE / Set
WSA9366/9016	weiß/9016	54mm	25
WSA9366/9016/EK	weiß (inkl. Endkappen)/9016	54mm	25
WSA9366/EV1	EV1 eloxiert	54mm	25
WSA9366/EV1/EK	EV1 (inkl. Endkappen)	54mm	25
WSA9366/9005	schwarz/9005	54mm	25
WSA9366/9005/EK	schwarz (inkl. Endkap.)/9005	54mm	25

Alle Aluminium-Wetterschenkel (WSA...) nur auf Anfrage erhältlich!



## Schweißbeckverbinder passend zu Prestige / Elite

Schweißbeckverbinder „SVX“  
(Pat. 10109718C1)

- Sehr schnelle und einfache Montage.
- Mit allseitiger Verspannung im Türflügelstahl.
- Hohe Torsionssteifigkeit.
- Steigerung der Eckfestigkeit.
- Schwingungsfreie Rückstellung der verschweißten Türflügel.
- Reproduzierung des Stauchdruckes nach der An-schmelzzeit.
- Genaues Einhalten der Vorgabezeit.
- Asymmetrische Anordnung der Schweißfläche.
- Schnell-Montagehebel.

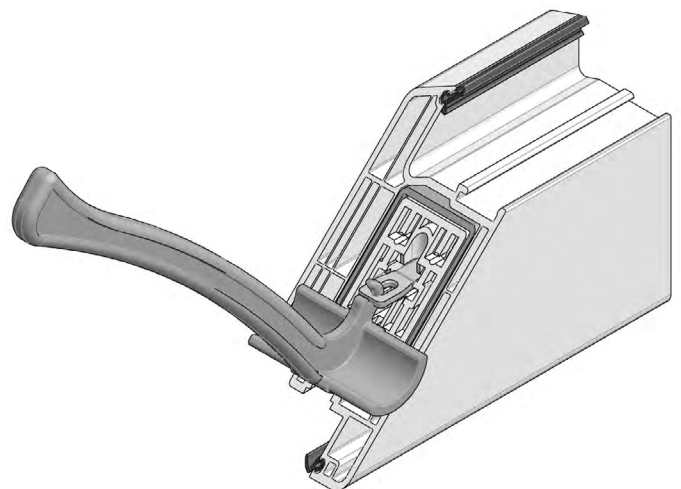
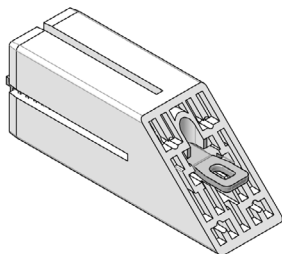
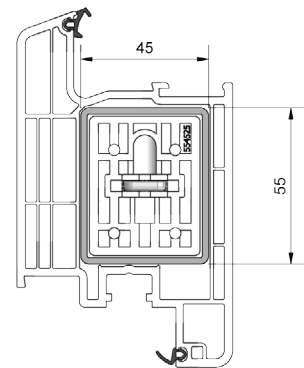
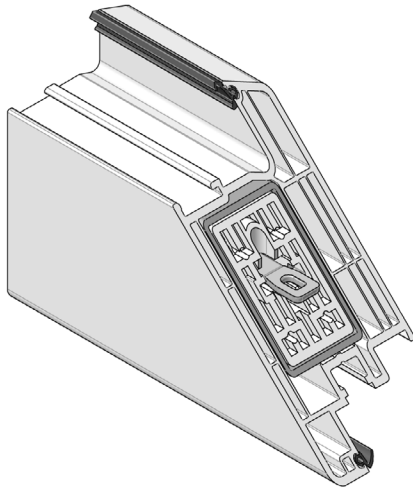
### Schweißbeckverbinder „SVX“ mit allseitiger Verspannung (1 Satz = 8 Stück)

Artikel-Nr.	zu Stahlrohr	zu Profil	VE / Satz
SVX554525*	55 x 45 x 2,5mm / NA476	Prestige, Elite	4

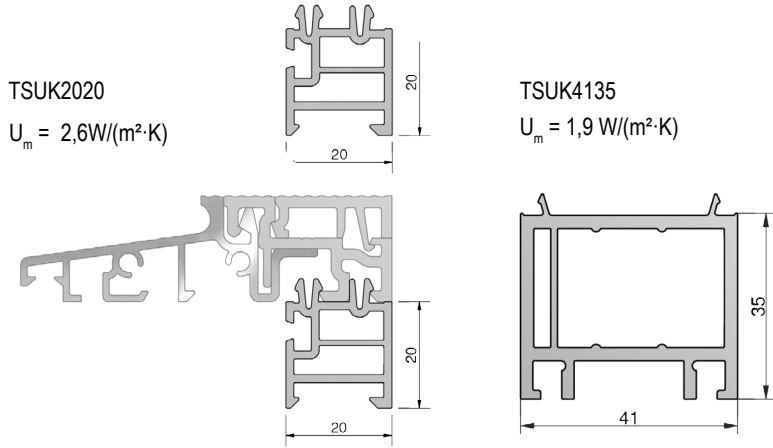
\*auf Anfrage

### Schnell-Montagehebel zu Schweißbeckverbinder „SVX“

Artikel-Nr.		VE/Stück
MSX02	zu allen obigen Schweißbeckverbindern	1



**Unterbauprofile zu Türschwellsystem COMBI / COMBI PLUS & BASIC**



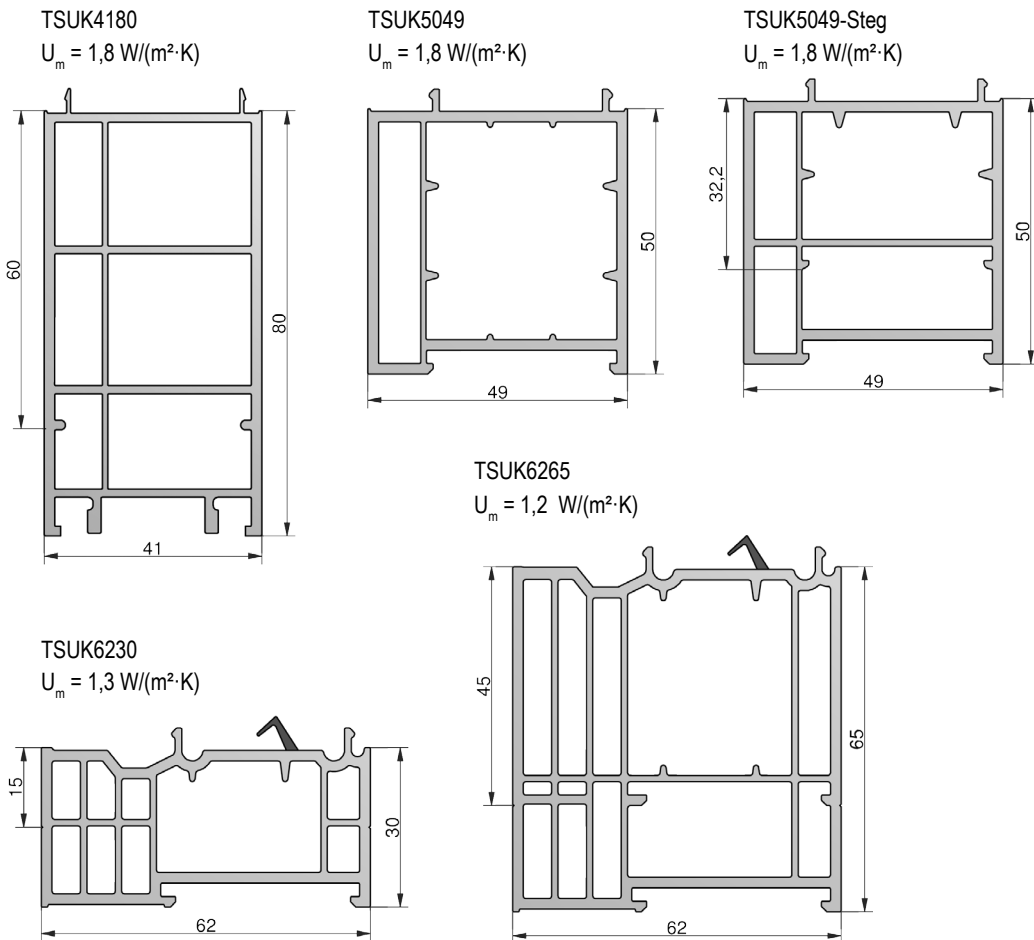
PVC-Türschwellenunterprofil, rastbar, 4500mm passend zu allen Türschwellen außer TS57032

Artikel-Nr.	Farbe	Maße	VE / Meter
TSUK2020	lichtgrau	20x20mm	45
TSUK4135	lichtgrau	41x35mm	45
TSUK4180	lichtgrau	41x80mm	45
TSUK5049	lichtgrau	49x50mm	45
TSUK5049/Steg	lichtgrau	49x50mm	45
TSUK6230/RC*	grau	62x30mm	36
TSUK6265/RC*	grau	62x65mm	36

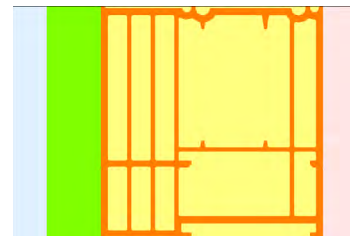
\*RC= Recyclingmaterial grau

**Auch zum Abschneiden!**  
Das Maß links an dem jeweiligen Unterbauprofil weist auf die optimale Stelle zum Abschneiden hin.

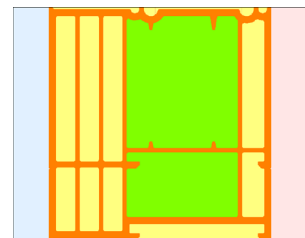
**Verbesserter U-Wert durch Dämmung:**



Anwendungsbeispiel:  
TSUK6265 mit 15mm Dämmung PUR 030  
 $U_m = 0,747 \text{ W}/(\text{m}^2 \cdot \text{K})$   
Gesamtbreite: 77mm



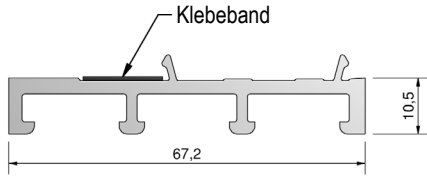
Anwendungsbeispiel:  
TSUK6265 mit 2 Kammern ausgeschäumt PUR 030  
 $U_m = 0,781 \text{ W}/(\text{m}^2 \cdot \text{K})$   
Gesamtbreite: 62mm



$U_m$  = Mittlerer U-Wert  
Weitere Informationen auf Anfrage!



## Unterbauprofile zu Türschwellsystem COMBI & COMBI PLUS



TSAP1067g

Adapterprofil (TSAP...) aus PVC, mit Klebeband, Länge: 4500mm für Verbreiterung TSUK68-30 / TSUK68-100 / TSUK68-150

Artikel-Nr.	Farbe	Maße	VE / Meter
TSAP1067g	lichtgrau RAL7035	68x10,5mm	45

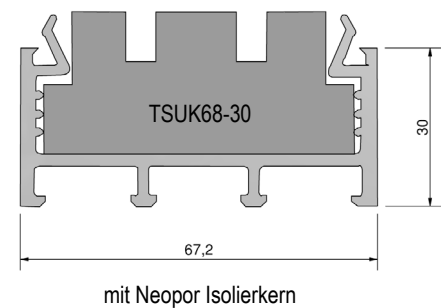
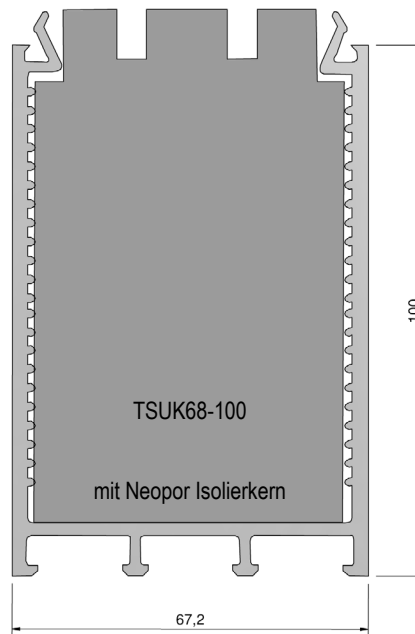
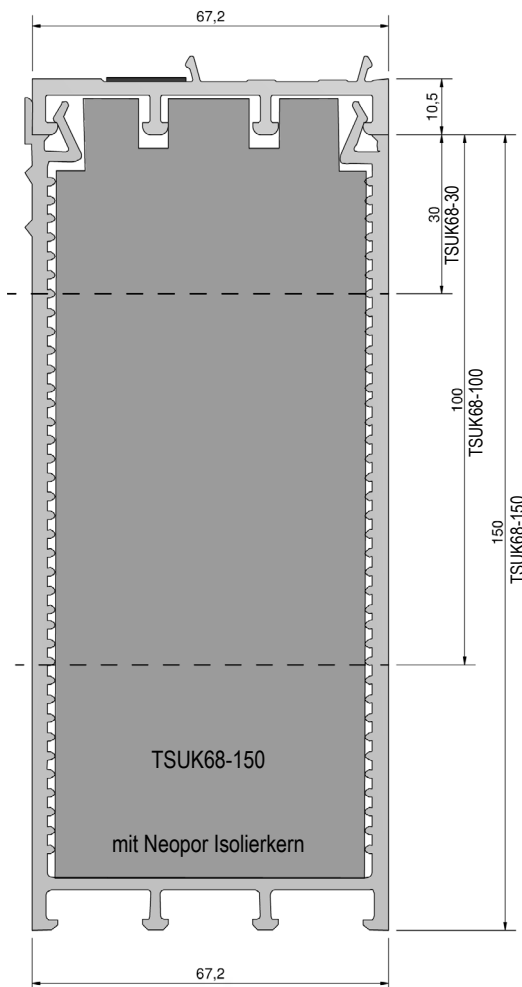
Türschwellen-Unterbauprofile (TSUK68...)\* aus PVC mit Neopor Isolierkern, passivhaustauglich (U-Wert < 0,85)  
Länge: 4500mm, rastbar mit GKG Adapterprofil TSAP1067

Artikel-Nr.	Farbe	Maße	VE / Meter
TSUK68-30	RC grau**	67,2x30mm	9
TSUK68-100	RC grau**	67,2x100mm	9
TSUK68-150	RC grau**	67,2x150mm	9

\* Nur auf Anfrage und nur einsetzbar mit GKG Adapterprofil TSAP1067!

\*\*Recyclingmaterial grau mit aufextrudierter weißer Sichtfläche.

TSAP1067g mit TSUK68-150



**Grundmeier KG**

Bartholomäusweg 1

D-33334 Gütersloh

Telefon: 0 52 41 / 94 48 - 0

Telefax: 0 52 41 / 94 48 - 48

E-Mail: [info@grundmeierkg.de](mailto:info@grundmeierkg.de)

[www.grundmeierkg.de](http://www.grundmeierkg.de)

