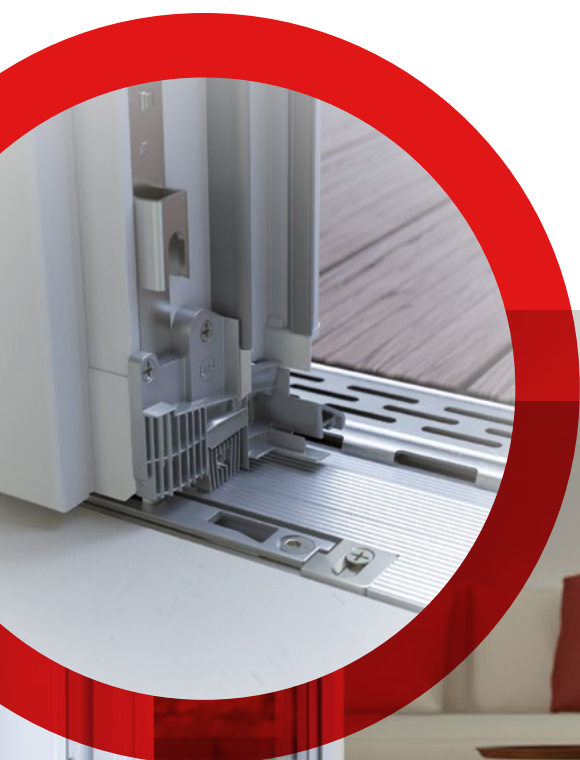


Technik für Fenster und Türen



Systemzubehör zu

VEKA



Grundmeier KG
Bartholomäusweg 1
D-33334 Gütersloh
fon: + 49 (0) 52 41 / 94 48 -0
fax: + 49 (0) 52 41 / 94 48 -48
info@grundmeierkg.de

www.grundmeierkg.de

Mindermengen und Sonderausführungen
mit Aufpreis.

Weitergabe und Vervielfältigung
dieses Dokuments sind nicht gestattet.
Alle Rechte vorbehalten.

Stand: August 2019
Änderungen vorbehalten.

Fensterbau-Zubehör
passend zu
VEKA

Inhaltsverzeichnis

Türschwellsystem COMBI passend zu Topline / Softline 70 / Swingline	4
Türschwellsystem COMBI passend zu MD 70	13
Türschwellsystem COMBI passend zu Softline 76	17
Türschwellsystem COMBI passend zu Softline 82	22
Türschwellsystem COMBI PLAN passend zu Veka Softline 82 AD	29
Türschwellsystem COMBI passend zu Alphaline 90	34
Türschwellsystem COMBI passend zu NL 2010	38
Türschwellsystem COMBI passend zu NL 2011	42
Unterbauprofile zu Türschwellsystem COMBI, COMBI PLUS & BASIC	48
Unterbauprofile zu Türschwellsystem COMBI & COMBI PLUS	49
Beschlagzubehör passend zu Türschwellsystem COMBI & COMBI PLUS	50
Pfosten-/Kreuzverbinder passend zu SL 76mm	52
Pfosten-/Kreuzverbinder passend zu Topline/Softline/Swingline	53
Pfosten-/Kreuzverbinder passend zu Alphaline	56
Pfosten-/Kreuzverbinder passend zu Topline MD / Softline 70 MD	57
Pfosten-/Kreuzverbinder passend zu Softline 82	58
Falzwinkel passend zu Topline/Softline/Swingline 70 und Softline 82	60
Glasfalzeinlagen passend zu Softline / Topline / Swingline 70 / Alphaline	61
Glasfalzeinlagen passend zu Softline 82	62
Glasfalzeinlagen passend zu Softline 76	63
Festflügel-Clip	64
Flügelaufklötze, Rahmenaufklötz	65
Trittschutz / Wetterschenkel	66
Schweißbeckverbinder „SVX“	68

Türschwellsystem COMBI passend zu Topline / Softline 70 / Swingline

Schwellenhalter

Folgende Eigenschaften wurden durch das Rosenheimer Institut für Fenstertechnik nach EN 14351-1:2006-03 festgestellt:

EN12210
Klasse C2/B3



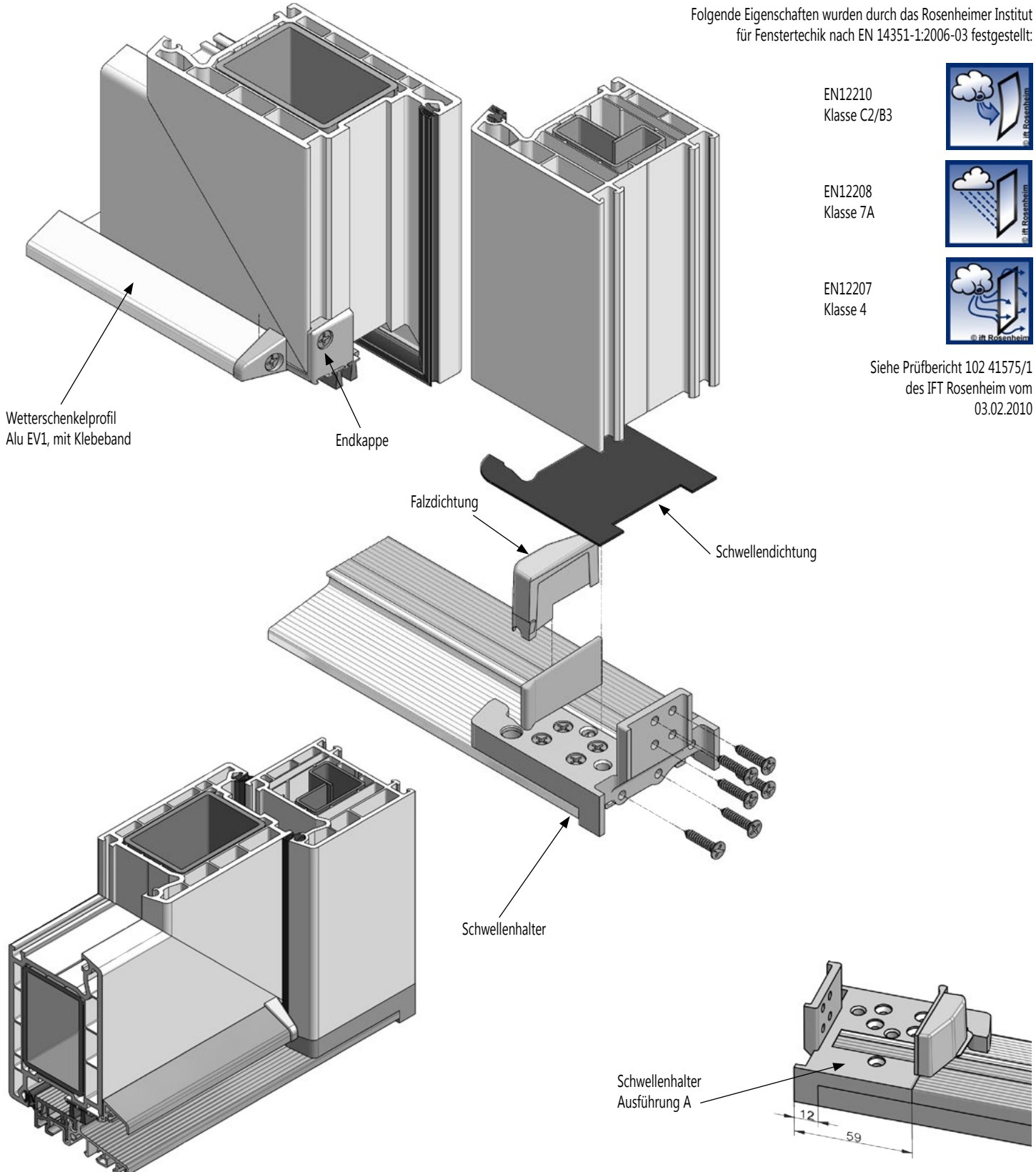
EN12208
Klasse 7A



EN12207
Klasse 4

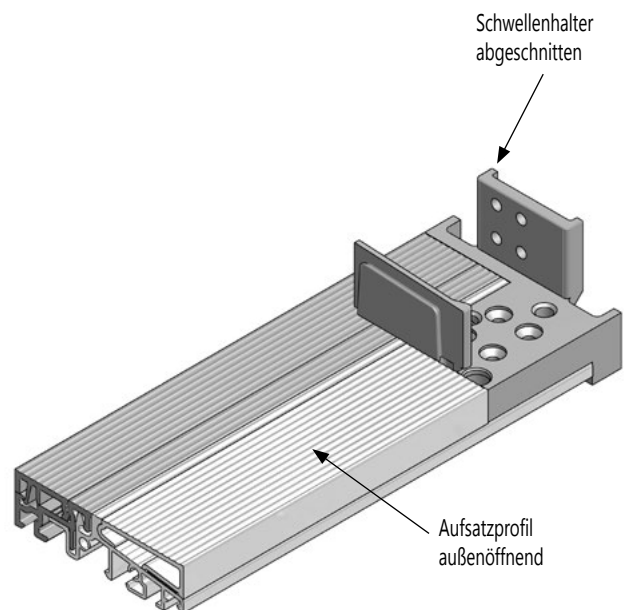
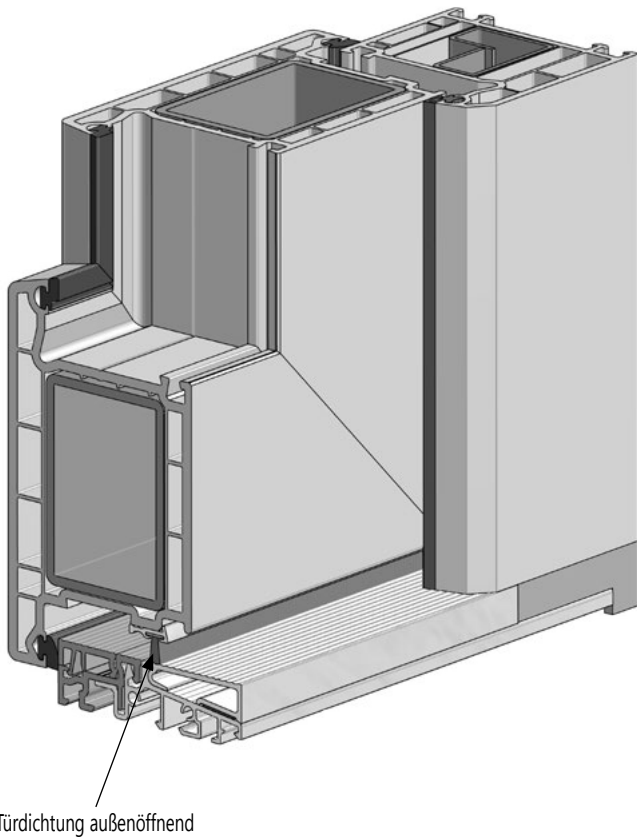
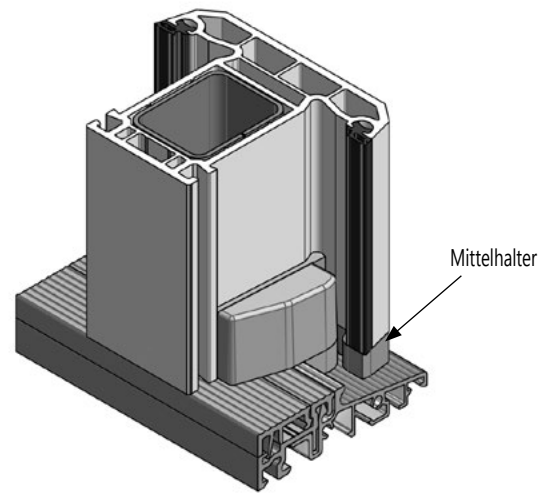
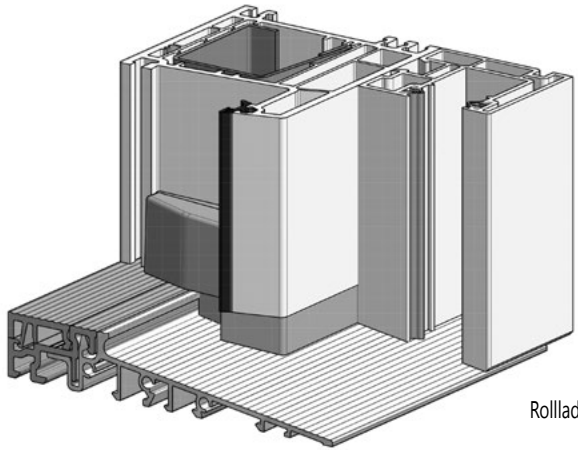


Siehe Prüfbericht 102 41575/1
des IFT Rosenheim vom
03.02.2010



Türschwelligensystem COMBI passend zu Topline / Softline 70 / Swingline

Schwellenhalter



Türschwellsystem COMBI passend zu Topline / Softline 70 / Swingline

Stulplösungen

Folgende Eigenschaften wurden durch das Rosenheimer Institut für Fenstertechnik nach EN 14351-1:2006-03 festgestellt:

EN12210
Klasse C2/B3



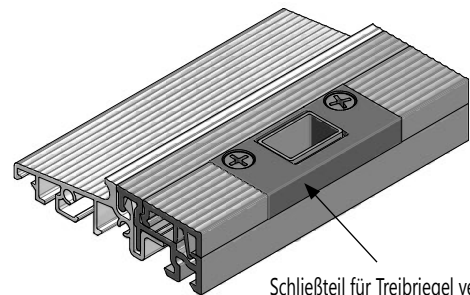
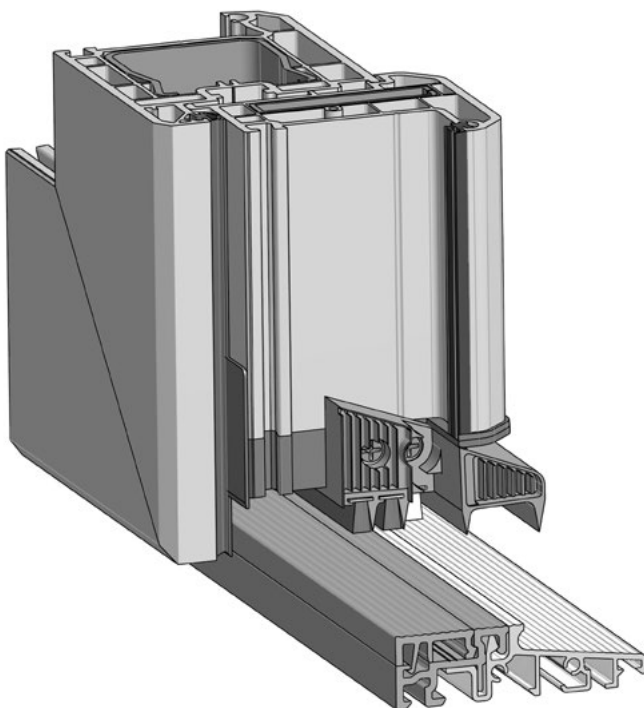
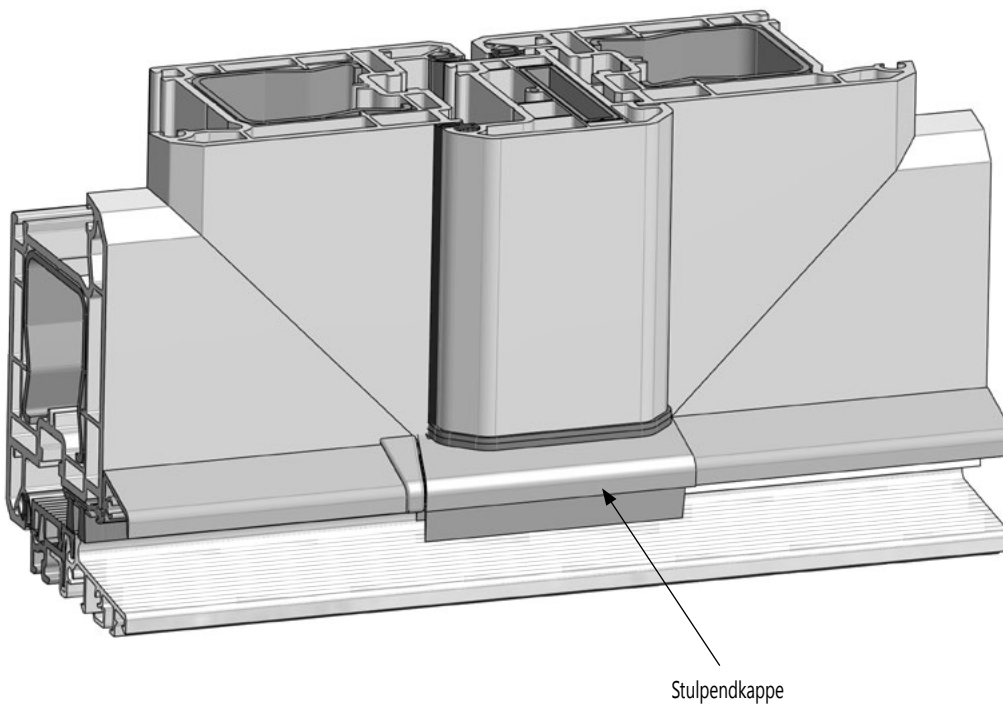
EN12208
Klasse 7A



EN12207
Klasse 4

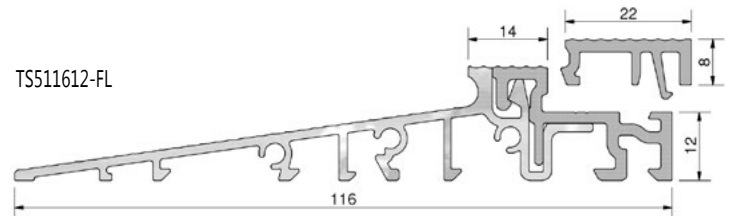
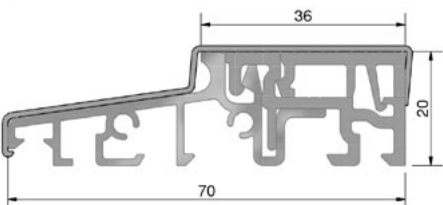
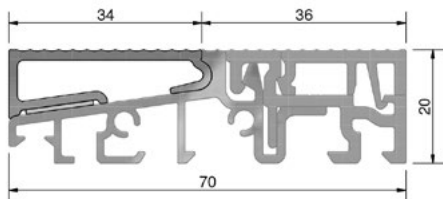
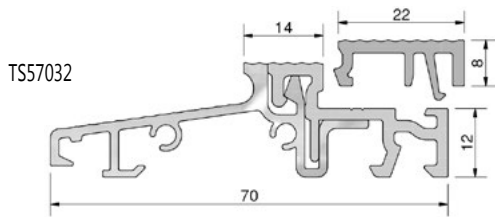
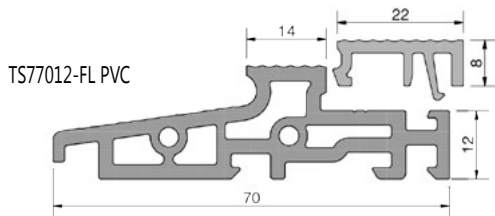
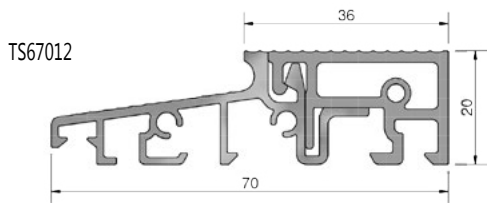
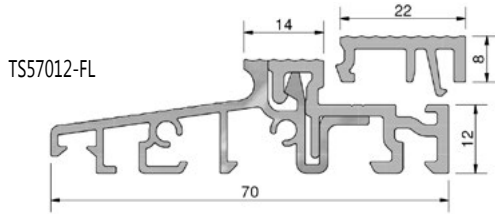


Siehe Prüfbericht 102 41575/1
des IFT Rosenheim vom
03.02.2010



Schließteil für Treibriegel verstellbar

Türschwellsystem COMBI passend zu Topline / Softline 70 / Swingline



Aluminium-PVC-Türschwelle 70mm Bautiefe - ohne Wärmebrücke, 70x20x4500mm EV1 eloxiert, PVC grau, geriffelt mit Schutzfolie			
Artikel-Nr.	Unterbauprofil	Bemerkungen	VE / Meter
TS57012-FL	TSUK4135, TSUK4180, TSUK5049 (alle Ausf.), TSUK6230/RC, TSUK6265/RC, TSAP..	Füllleiste innen (PVC) lose beiliegend	36
TS67012	s.o	ohne SchlieBblechleiste 2-teilig, nur auf Anfrage	36

PVC-Türschwelle 70mm Bautiefe - ohne Wärmebrücke, 70x20x4500mm, komplett aus PVC grau, geriffelt mit Schutzfolie			
Artikel-Nr.	Unterbauprofile	Bemerkungen	VE / Meter
TS77012g-FL PVC	TSUK4135, TSUK4180, TSUK5049 (alle Ausf.), TSUK6230/RC, TSUK6265/RC, TSAP..	Vollkunststoff (PVC) Füllleiste innen (PVC) lose beiliegend, nur auf Anfrage	36

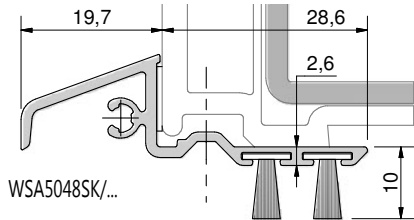
Aluminium-PVC-Türschwelle 70mm Bautiefe - ohne Wärmebrücke, 70x20x4500mm EV1 eloxiert, PVC grau, geriffelt mit Schutzfolie			
Artikel-Nr.	Unterbauprofil	Bemerkungen	VE / Meter
TS57032-FL	Veka 114011, 114012, 114017, 114024	Füllleiste innen (PVC) lose beiliegend	36

Aluminium-PVC-Türschwelle 116mm Bautiefe - ohne Wärmebrücke, 116x20x4500mm, EV1 eloxiert, PVC grau, geriffelt mit Schutzfolie			
Artikel-Nr.	Unterbauprofile	Bemerkungen	VE / Meter
TS511612-FL	TSUK4135, TSUK4180, TSUK5049 (alle Ausf.), TSUK6230/RC TSUK62 65/RC, TSAP.. Menke 810	Füllleiste innen (PVC) lose beiliegend	27

Aluminium-Aufsatzprofile für Türschwellen für außen öffnende Türen		
Artikel-Nr.	passend zu Türschwelle	VE / Meter
TSA5701/SK/EV1	TS57012, TS67012, TS57042, TS67042, TS57032, TS67032, TS77012-FL PVC	50

Schutzabdeckung für Türschwellen, 980mm lang, PVC grau		
Artikel-Nr.	passend zu Türschwelle	VE / Stück
TSAD5170	alle Türschwellen COMBI 70mm außer der TS57022	30

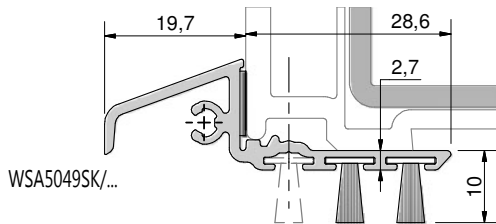
Türschwellsystem COMBI passend zu Topline / Softline 70 / Swingline



Wetterschenkelprofil, selbstklebend mit 2 Dichtungen, 1950mm lang
 Artikel-Nr.: WSA5048SK/Dichtung1*/Dichtung2* (siehe Dichtungen)

Artikel-Nr.	Farbe	zu Profil	VE / Stück
WSA5048SK/...*/...*	EV1	70mm	25

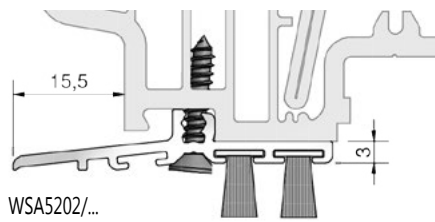
* Bitte gewünschte Dichtung entspr. der Falzlufte angeben!



Wetterschenkelprofil, selbstklebend mit 2 oder optional 3 Dichtungen, 1950mm lang
 Artikel-Nr.: WSA5049SK/Dichtung1*/Dichtung2* (siehe Dichtungen)

Artikel-Nr.	Farbe	zu Profil	VE / Stück
WSA5049SK/...*/...*	EV1	70mm	25

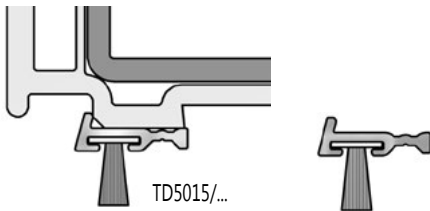
* Bitte gewünschte Dichtung entspr. der Falzlufte angeben! Die 3. Dichtung ist optional. Bitte zusätzlich bestellen.



Wetterschenkelprofil mit 2 oder optional 3 Dichtungen, 1950mm lang
 Artikel-Nr.: WSA5202/Dichtung1*/Dichtung2* (siehe Dichtungen)

Artikel-Nr.	Farbe	zu Profil	VE / Stück
WSA5202/EV1/...*/...*	EV1	70mm	25

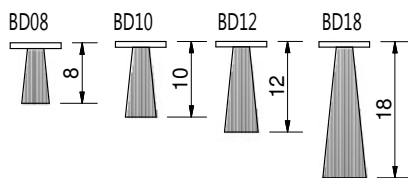
* Bitte gewünschte Dichtung entspr. der Falzlufte angeben! Die 3. Dichtung ist optional. Bitte zusätzlich bestellen.



Türdichtung Außenaufgehend, mit einer Dichtung, 1950mm lang
 Artikel-Nr.: TD5015/Dichtung* (siehe Dichtungen)

Artikel-Nr.	Farbe	zu Profil	VE / Stück
TD5015/...*	EV1	70mm	25

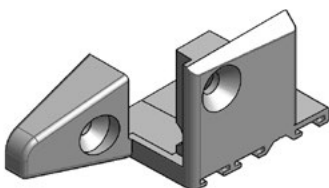
* Bitte gewünschte Dichtung entspr. der Falzlufte angeben! → siehe unten



Dichtungen*, 1100mm lang

Artikel-Nr.	Material	Höhe	VE / Stück
BD08	Bürste	8mm	100
BD10	Bürste	10mm	100
BD12	Bürste	12mm	100
BD18	Bürste	18mm	100

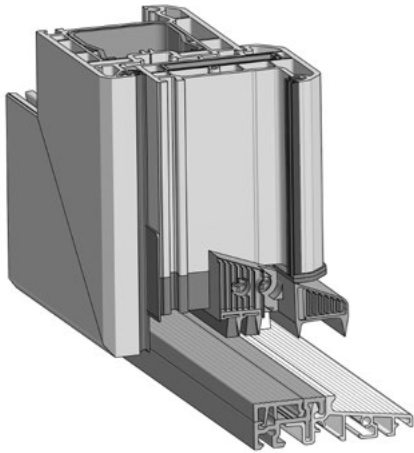
*Nur lieferbar in Verbindung mit GKG Wetterschenkel oder Halteschiene.



Endkappenpaare (EKW...) aus Kunststoff, inkl. Edelstahlschrauben 3,5x19mm passend zu Wetterschenkelprofil WSA5048/49 oder WSA5202

Artikel-Nr.	Farbe	zu WSA...	zu Profil	VE / Paar
EKW51-002g	grau	5048/5049	70mm	50
EKW5210g	grau	5201/5202	70mm	50

Türschwellsystem COMBI passend zu Topline / Softline 70 / Swingline

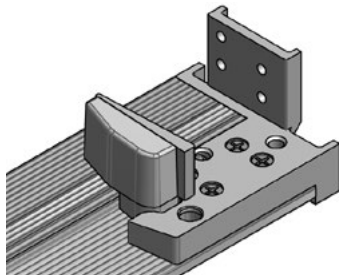


Stulpenkappen* (STK...) aus Weichkunststoff, inkl. Edelstahlschrauben 3,5x19mm
passend zu Wetterschenkelprofil WSA5048/49

Artikel-Nr.	Farbe	zu WSA	Stulpprofil	DIN	VE / Stück
STK51-2215g/links	grau	5048/49	102215	links	10
STK51-2215g/rechts	grau	5048/49	102215	rechts	10
STK51-2236g/links	grau	5048/49	102236	links	10
STK51-2236g/rechts	grau	5048/49	102236	rechts	10
STK5210g/links**	grau	5201/02	1022236	links	10
STK5210g/rechts**	grau	5201/02	1022236	rechts	10
STK5220g/links**	grau	5201/02	1022215	links	10
STK5220g/rechts**	grau	5201/02	1022215	rechts	10

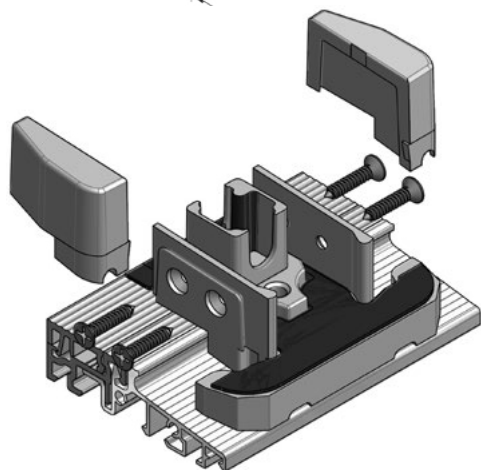
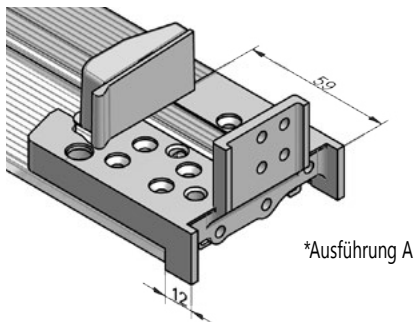
* Patentierte Stulpabdichtung, Patent Nr. EP 2 290 187

** Ausführung schwarz auf Anfrage



Schwellenhalter (SH...) aus Kunststoff
inkl. Falzdichtung und Schwellendichtung, ohne Schrauben

Artikel-Nr.	Farbe	zu Profil	Rahmen	Breite	VE / Paar
SH51-1203g	grau	Topline	101203	85mm	20
SH51-1204g	grau	Topline	101200, 101204	67mm	20
SH51-1205g	grau	Topline	101201, 101205	75mm	20
SH51-1206g	grau	Topline	101206	80mm	20
SH51-1206g/A*	grau	Topline	101206	80mm	20
SH51-1208g	grau	Softline 70	101208	67mm	20
SH51-1208g/A*	grau	Softline 70	101208	67mm	20
SH51-1214g	grau	Softline 70	101214	80mm	20
SH51-1214g/A*	grau	Softline 70	101214	80mm	20
SH51-1235g	grau	Swingline	101235	80mm	20

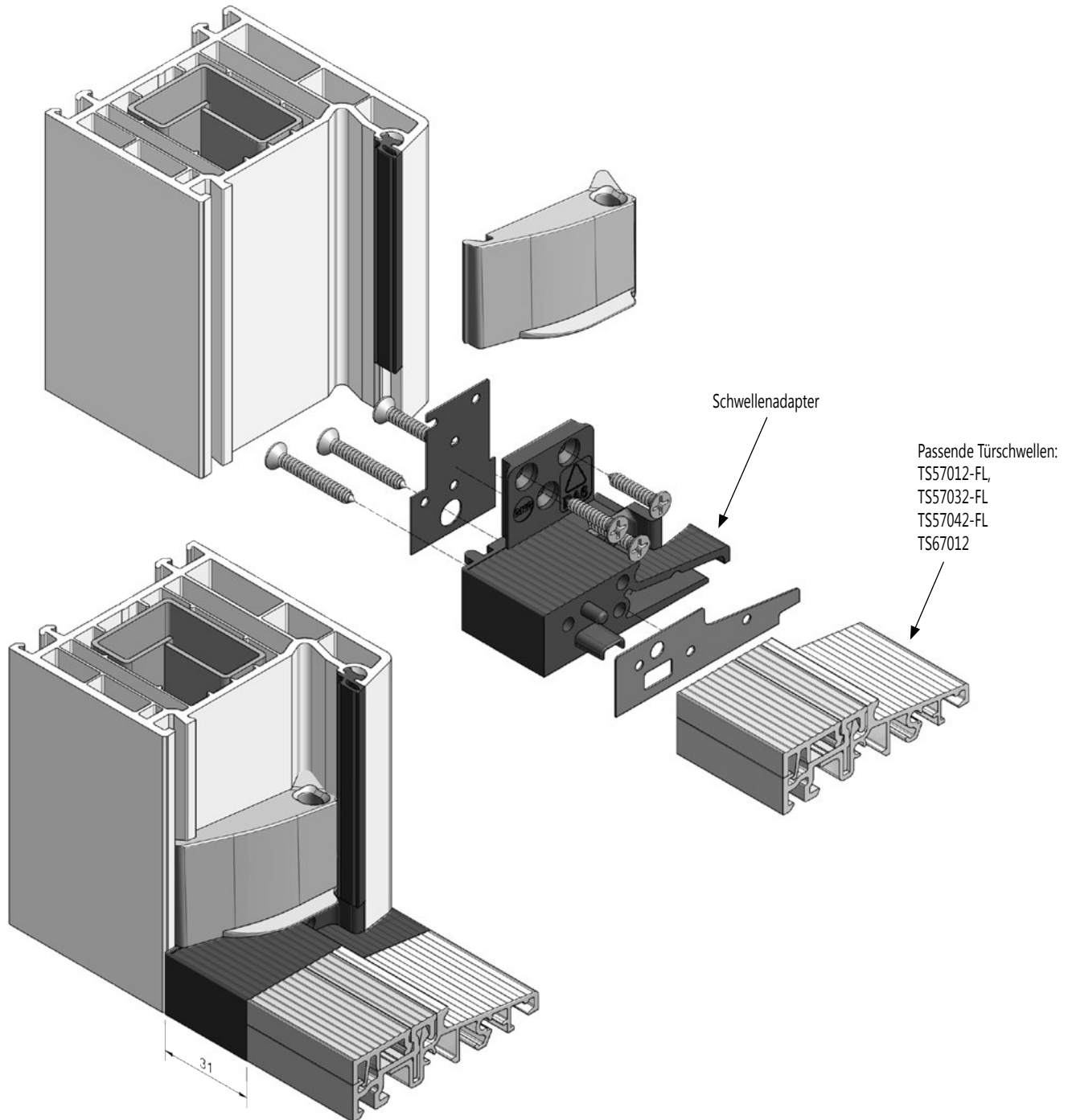


Mittelhalter (MH) aus Kunststoff
inkl. Falzdichtung und Schwellendichtung, ohne Schrauben

Artikel-Nr.	Farbe	zu Profil	Pfosten	Breite	VE / Stück
MH51-2200g	grau	Topline	102200	85mm	20
MH51-2202g	grau	Topline	102202	118mm	20
MH51-2218g	grau	Softline 70	102218	85mm	20
MH51-2238g	grau	Softline 70	102238	118mm	20
MH51-2235g	grau	Swingline	102235	85mm	20

Türschwellsystem COMBI passend zu Topline / Softline 70 / Swingline

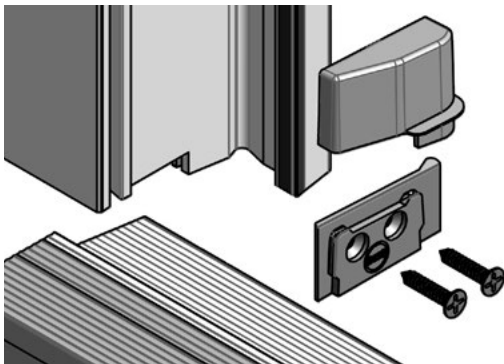
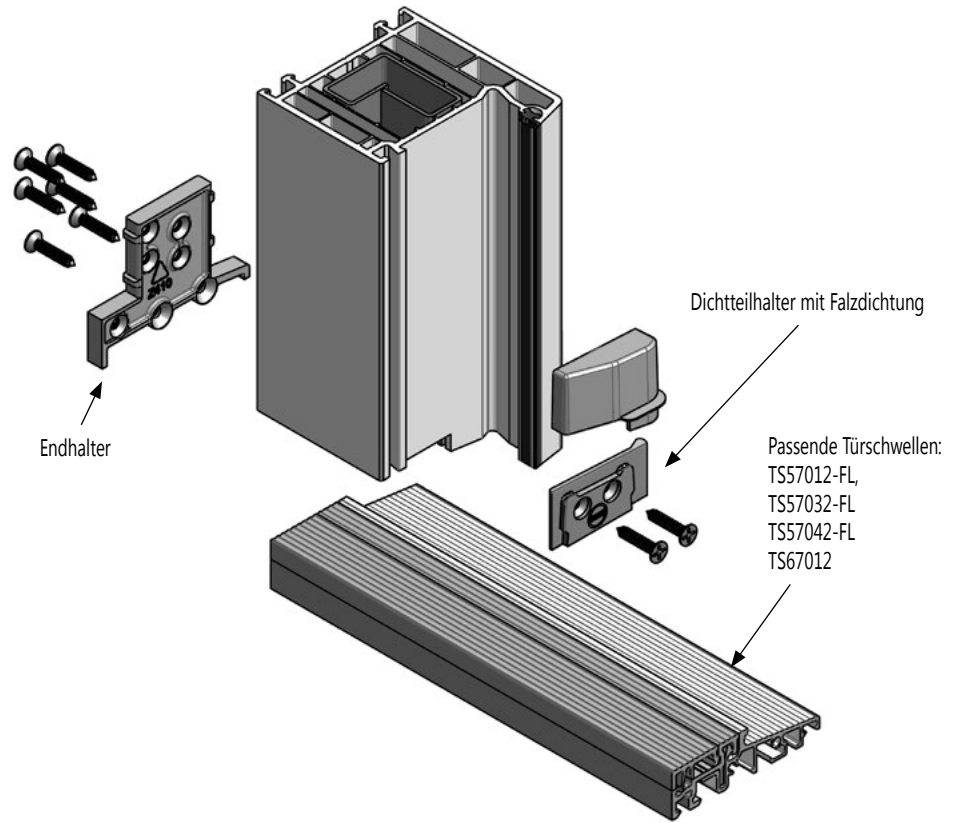
Schwellenadapter



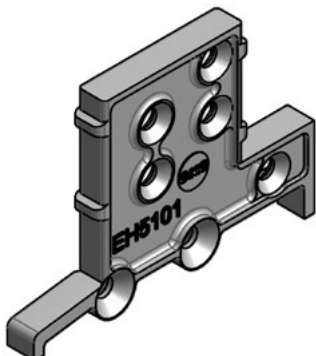
Schwellenadapter (SA...) aus Kunststoff inkl. Falzdichtung und Schwelldichtung, ohne Schrauben			
Artikel-Nr.	Farbe	zu Profil	VE / Paar
SA5101/g	grau	Softline AD 70mm	20
SA5150/g	grau	Topline AD 70mm	20

Patent EP 2290187

Türschwellsystem COMBI passend zu Topline / Softline 70 / Swingline
Konterfräsung



Dichtteilhalter (DTH...) aus Kunststoff inkl. Falzdichtung, ohne Schrauben			
Artikel-Nr.	Farbe	zu Profil	VE / Paar
DTH5101g	grau	Softline, Topline, Swingline	50

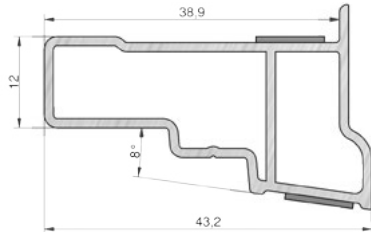


Endhalter (EH...) aus Zink / Polyamid, links und rechts verwendbar			
Artikel-Nr.	Farbe	zu Profil	VE / Paar
EH5101/roh	Zink roh	Softline, Topline, Swingline	50

Türschwellsystem COMBI passend zu Topline / Softline 70 / Swingline

Festteil

TSAF5170

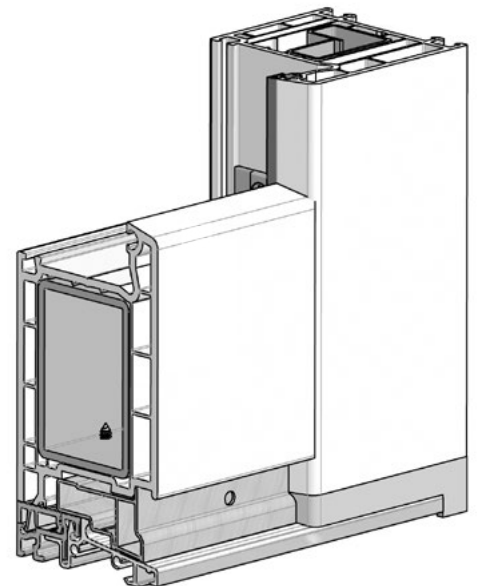
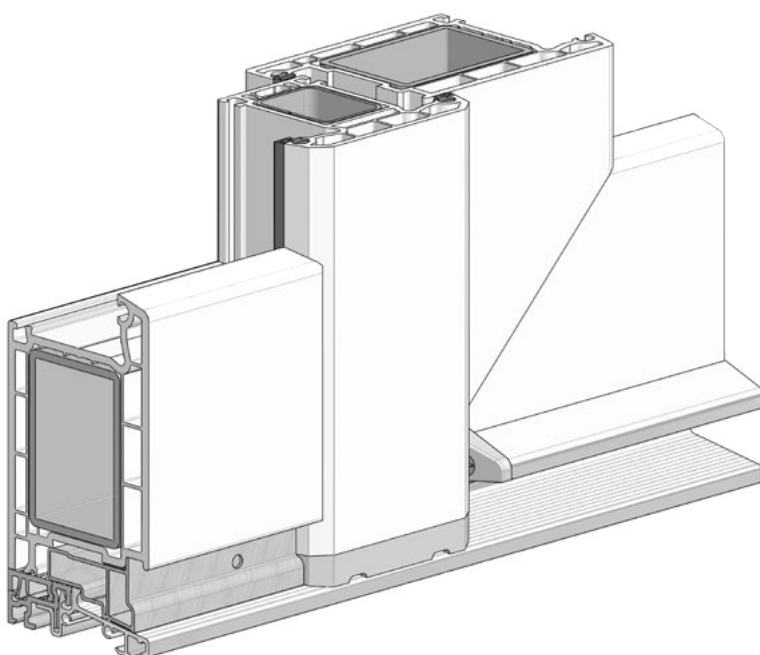
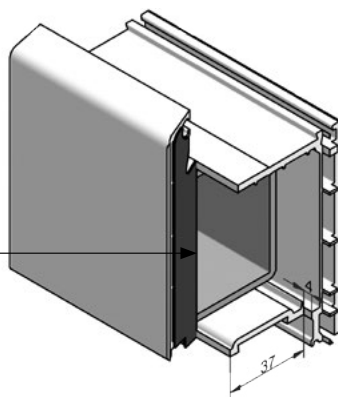


Türschwelle- Aufsatzprofil Festteil (TSAF...) Alu			
Artikel-Nr.	Farbe	zu Profil	VE / Meter
TSAF5170	EV1	AD 70mm	50

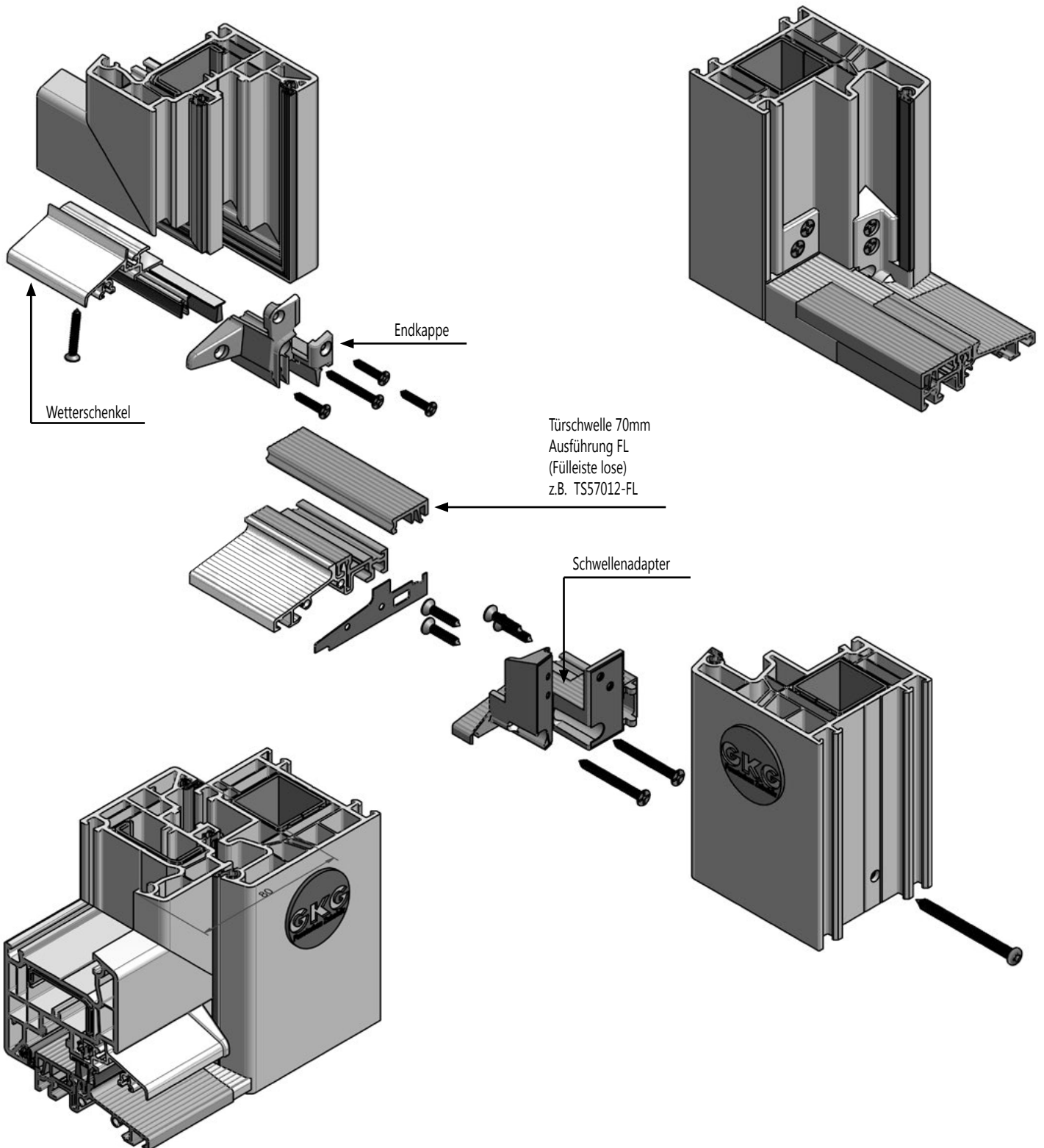
Stoßdichtung zum TSAF		
Artikel-Nr.	zu TSAF	VE / Paar
D51-105232-TSAF	5170	50

Bitte fordern Sie die Montageanleitung bei uns an!

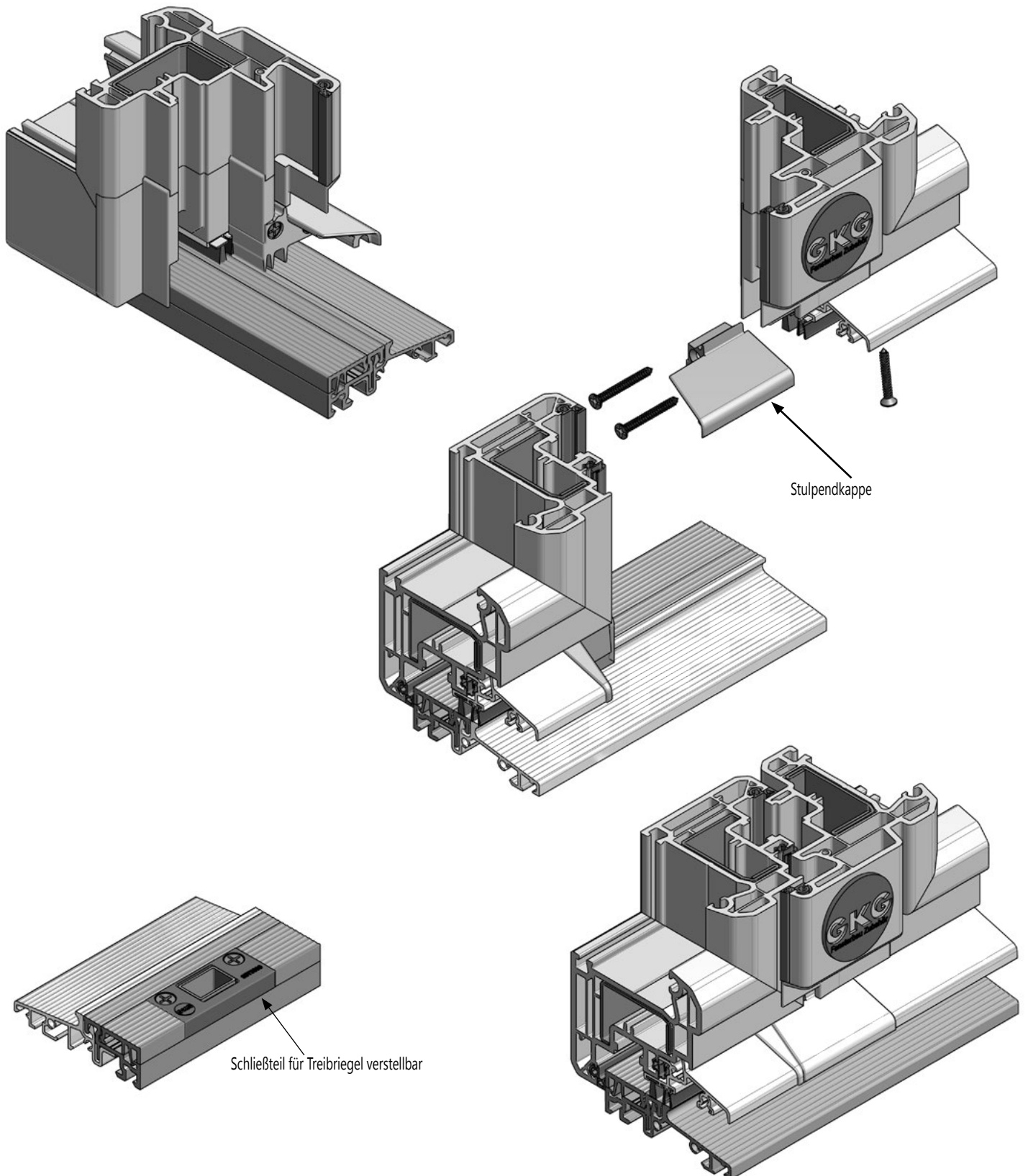
Stoßdichtung
D51-105232-TSAF



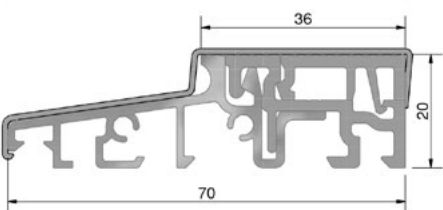
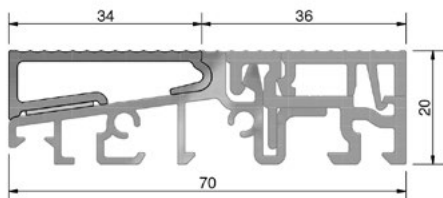
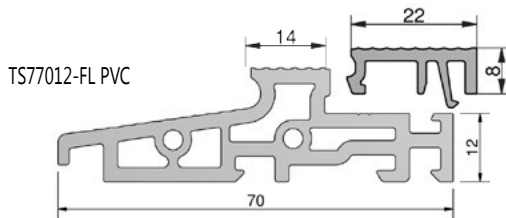
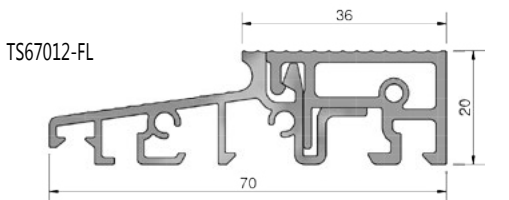
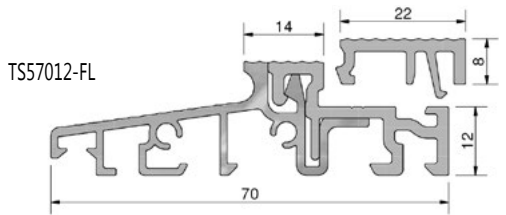
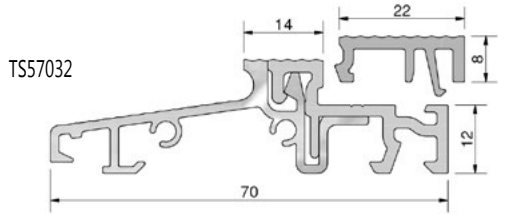
Türschwellsystem COMBI passend zu MD 70



Türschwellsystem COMBI passend zu MD 70 - Stulplösung



Türschwellsystem COMBI passend zu MD 70



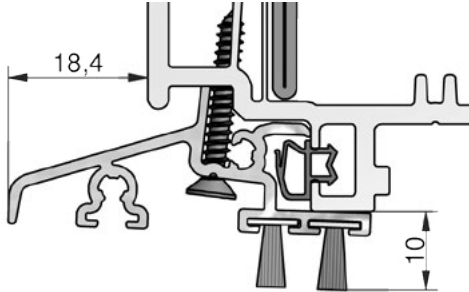
Aluminium-PVC-Türschwelle 70mm Bautiefe - ohne Wärmebrücke, 70x20x4500mm EV1 eloxiert, PVC grau, geriffelt mit Schutzfolie			
Artikel-Nr.	Unterbauprofil	Bemerkungen	VE / Meter
TS57032-FL	Veka 114011, 114012, 114017, 114024	Fülleiste innen (PVC) lose beiliegend	36
TS57012-FL	TSUK4135, TSUK4180, TSUK5049 (alle Ausf.), TSUK6230/RC, TSUK6265/RC, TSAP...	Fülleiste innen (PVC) lose beiliegend	36
TS67012	siehe TS57012-FL	ohne Schließblechleiste 2-teilig, nur auf Anfrage	36

PVC-Türschwelle 70mm Bautiefe - ohne Wärmebrücke, 70x20x4500mm komplett aus PVC grau, geriffelt mit Schutzfolie			
Artikel-Nr.	Unterbauprofile	Bemerkungen	VE / Meter
TS77012-FL PVC	TSUK4135, TSUK4180, TSUK5049 (alle Ausf.), TSUK6230/RC, TSUK6265/RC, TSAP...	Vollkunststoff (PVC) Fülleiste innen (PVC) lose beiliegend	36

Aluminium-Aufsatzprofile für Türschwellen für außen öffnende Türen		
Artikel-Nr.	passend zu Türschwelle	VE / Meter
TSA5701/SK/EV1	TS57012, TS67012, TS57042, TS67042, TS57032, TS67032, TS77012 (auch FL-Ausführung)	50

Schutzabdeckung für Türschwellen, 980mm lang, PVC grau		
Artikel-Nr.	passend zu Türschwelle	VE / Stück
TSAD5170	Alle Türschwellen COMBI 70mm außer TS57022	30

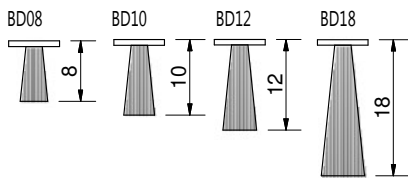
Türschwellsystem COMBI passend zu MD 70



Wetterschenkelprofil (WSA...) mit 2 optional 3 Dichtungen, 1950mm lang
 Artikel-Nr.: WSA6901/Dichtung1*/Dichtung2* (siehe Dichtungen)

Artikel-Nr.	Farbe	zu Profil	VE / Stück
WSA6901/...*/...*	EV1	MD 70	25

* Bitte gewünschte Dichtung entspr. der Falzluft angeben! Die 3. Dichtung ist optional. Bitte zusätzlich bestellen.

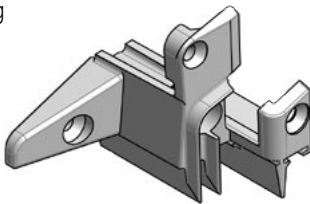


Dichtungen, 1100mm lang

Artikel-Nr.	Material	Höhe	VE / Stück
BD08*	Bürste	8mm	100
BD10*	Bürste	10mm	100
BD12*	Bürste	12mm	100
BD18*	Bürste	18mm	100

*Nur lieferbar in Verbindung mit GKG Wetterschenkel oder Halteschiene.

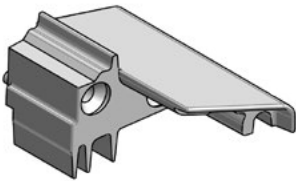
EKW6920g



Endkappenpaar (EKW...) aus Kunststoff, inkl. Edelstahlschrauben 3,5x19mm und 3,5x32mm passend zu Wetterschenkelprofil WSA6901

Artikel-Nr.	Farbe	zu WSA...	zu Profil	VE / Paar
EKW6920g	grau	6901	70mm MD	50

STK6910g/...

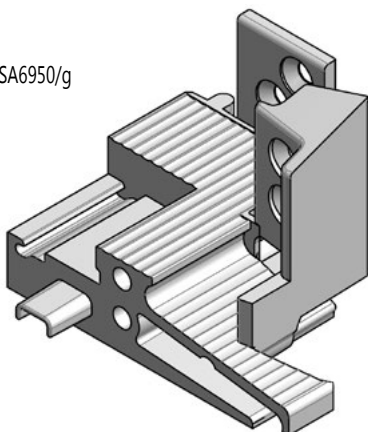


Stulpdckappe (STK...)* aus Weichkunststoff, inkl. Edelstahlschrauben 3,5x32mm passend zu Wetterschenkelprofil WSA6901

Artikel-Nr.	Farbe	zu Profil	Stulpprofil	DIN	VE / Stück
STK6910g/links	grau	MD 70	103253, 102279	links	10
STK6910g/rechts	grau	MD 70	103253, 102279	rechts	10

*Patenterte Stulpabdichtung, Patent Nr. EP 2 290 187

SA6950/g

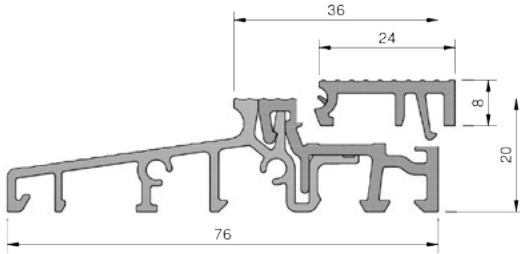


Schwellenadapter (SA...) aus Kunststoff
 inkl. Falzdichtung und Schwelldichtung, ohne Schrauben

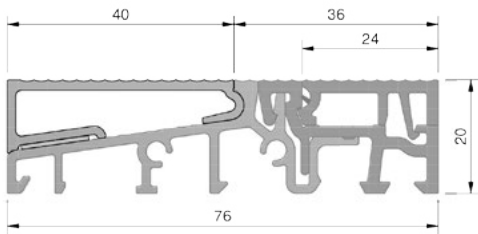
Artikel-Nr.	Farbe	zu Profil	VE / Paar
SA6950/g	grau	Softline MD 70	20

Patent EP 2290187

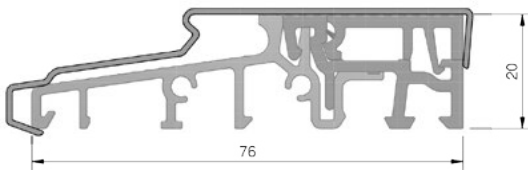
Türschwellsystem COMBI passend zu Softline 76



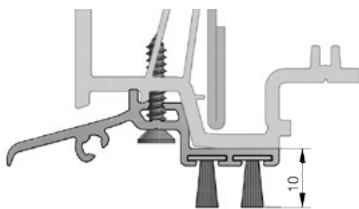
Aluminium-PVC-Türschwelle 76mm Bautiefe - ohne Wärmebrücke, 82x20x4500mm geriffelt mit Schutzfolie				
Artikel-Nr.	Farbe	Unterbauprofile	Bemerkungen	VE / Meter
TS57622-24-FL	Aluminium EV1, PVC grau	Veka 114200-203, 114205, 114052-054 TSUK4135, TSUK4180, TSUK5049 (alle Ausf.), TSUK6230/RC, TSUK6265/RC, TSAP...	mit Schließblechleiste 24mm (lose)	36



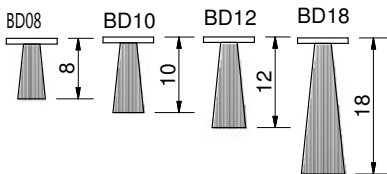
Aluminium-Aufsatzprofile für Türschwellen für außen öffnende Türen			
Artikel-Nr.	Farbe	zu Türschwelle	VE / Meter
TSA5761/SK/EV1	EV1	TS57622-24-FL	50



Schutzabdeckung für Türschwellen, 980mm lang, PVC grau		
Artikel-Nr.	passend zu Türschwelle	VE / Stück
TSAD5180	Alle Türschwellen COMBI mit 73mm, 76mm und 80mm Bautiefe	30

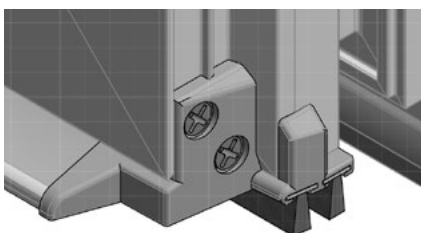


Wetterschenkelprofil (WSA...) mit 2 Dichtungen, Aluminium EV1, 1950mm lang			
Artikel-Nr.	Dichtungen (1100mm)	Falzlufte	VE / Set
WSA9076/EV1/BD08/BD08	4 Bürstendichtungen BD08	8mm	25
WSA9076/EV1/BD10/BD10	4 Bürstendichtungen BD10	10mm	25
WSA9076/EV1/BD12/BD12	4 Bürstendichtungen BD12	12mm	25



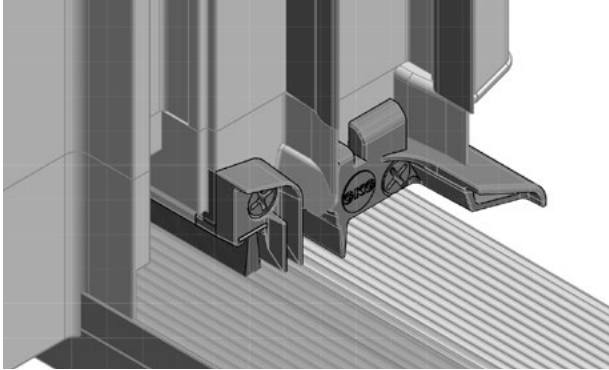
Dichtungen*, 1100mm lang			
Artikel-Nr.	Material	Höhe	VE / Stück
BD08	Bürste	8mm	100
BD10	Bürste	10mm	100
BD12	Bürste	12mm	100
BD18	Bürste	18mm	100

*Nur lieferbar in Verbindung mit GKG Wetterschenkel oder Halteschiene.



Endkappen (EKW...) aus Kunststoff, inkl. Edelstahlschrauben 3,5x19mm und 3,5x32mm passend zu Wetterschenkelprofil WSA9076				
Artikel-Nr.	Farbe	zu WSA...	zu Profil	VE / Paar
EKW9076g	grau	9076	SL 76mm	50

Türschwellsystem COMBI passend zu Softline 76

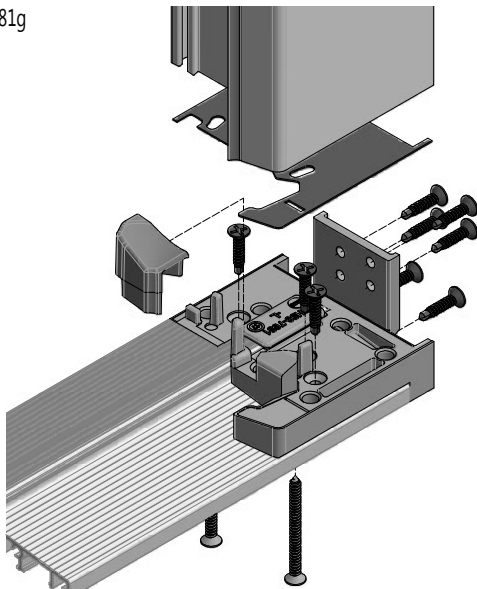


Stulpdckappen (STK...)* aus Weichkunststoff, inkl. Edelstahlschrauben 3,5x19mm und 3,5x32mm passend zu Wetterschenkelprofil WSA7610

Artikel-Nr.	zu Profil	Stulpprofil	DIN	VE / Stück
STK907601g/links	SL 76 mm	102354, 102356	links	10
STK907601g/rechts	SL 76 mm	102354, 102356	links	10
STK907602g/links	SL 76 mm	102358	rechts	10
STK907602g/rechts	SL 76 mm	102358	rechts	10

*Patentierter Stulpabdichtung, Patent Nr. EP 2 290 187

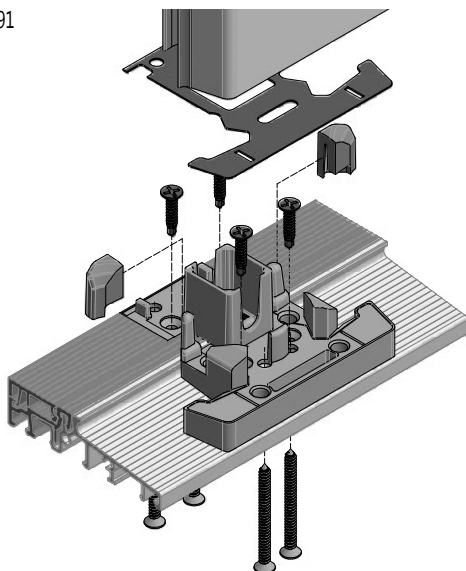
SH90-7681g



Schwellenhalter (SH...) aus Kunststoff, inkl. Schwelldichtung

Artikel-Nr.	zu Profil	Rahmen	Breite	VE / Paar
SH90-7671g/AD	SL 76mm AD	101 353	71mm	20
SH90-7671g/MD	SL 76mm MD	101 350	71mm	20
SH90-7681g/AD	SL 76mm AD	101 354	81mm	20
SH90-7681g/MD	SL 76mm MD	101 351	81mm	20
SH90-76104g/AD	SL 76mm AD	101 355	104mm	20
SH90-76104g/MD	SL 76mm MD	101 352	104mm	20

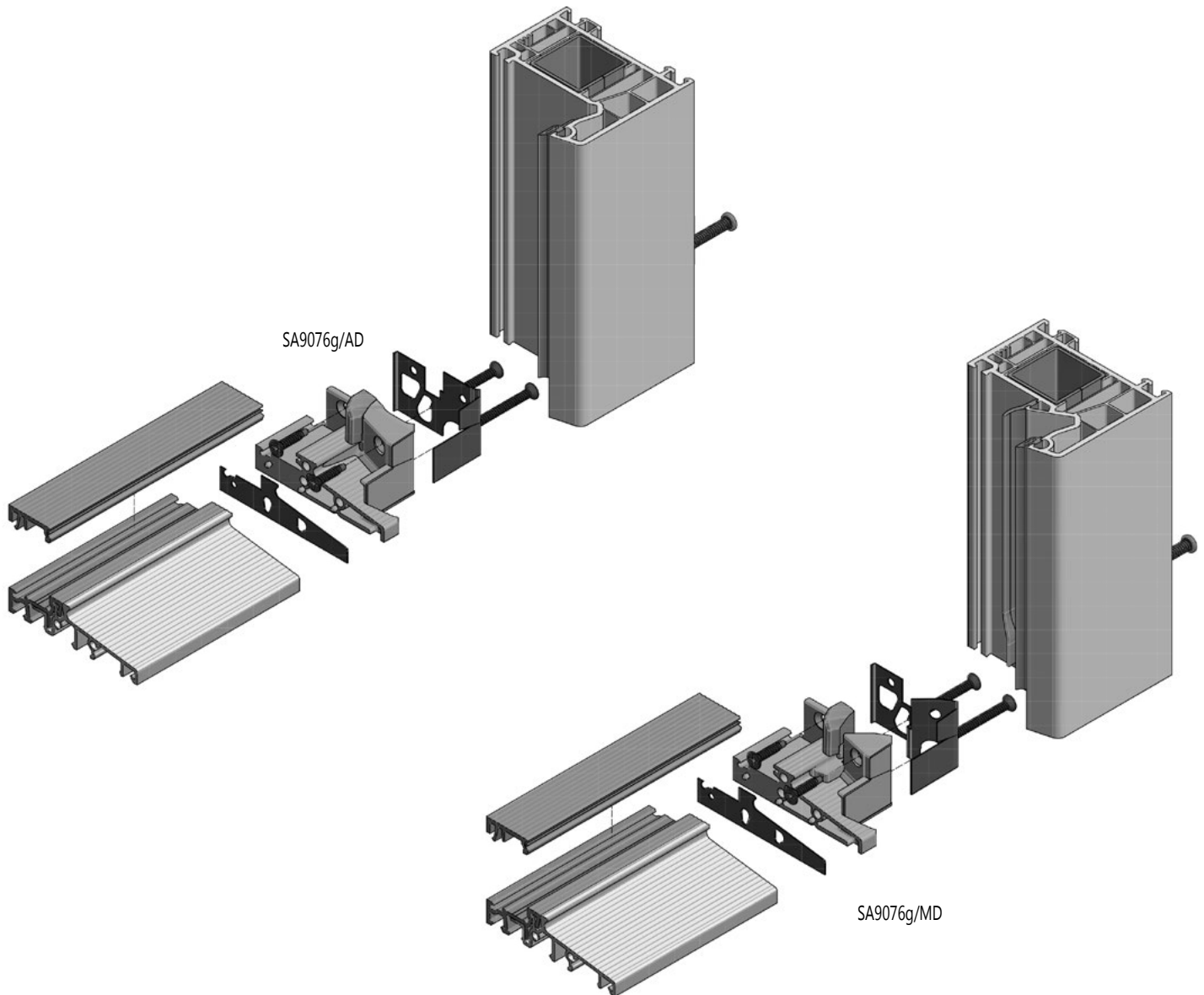
MH90-7691



Mittelhalter (MH...) aus Kunststoff, inkl. Schwelldichtung

Artikel-Nr.	zu Profil	Pfosten	Breite	VE / Stück
MH90-7691g/AD	SL 76mm AD	102 352	92mm	20
MH90-7691g/MD	SL 76mm MD	102 350	92mm	20
MH90-76122g/AD	SL 76mm AD	102 357	122mm	20
MH90-76122g/MD	SL 76mm MD	102 351	122mm	20

Türschwellsystem COMBI passend zu Softline 76
Schwellenadapter



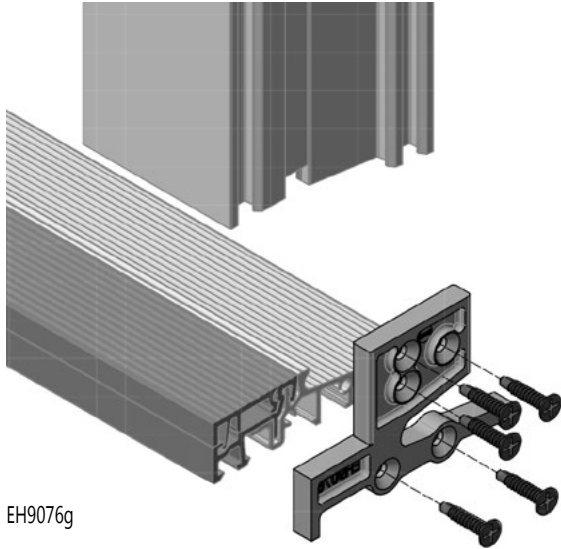
Schwellenadapter (SA...) aus Kunststoff, grau inkl. Falzdichtteil und Schwelldichtung, ohne Schrauben			
Artikel-Nr.	zu Profil	Rahmen / Pfosten	VE / Paar
SA9076g/AD*	SL76mm AD	universal	20
SA9076g/MD*	SL 76mm MD	universal	20

In Vorbereitung / noch nicht lieferbar.

Patent EP 2290187

Türschwelligensystem COMBI passend zu Softline 76

Endhalter



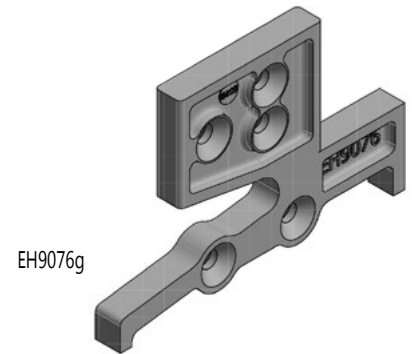
EH9076g

Türschwellen-Endhalter (universal)

Türschwellen-Endhalter (EH...) aus Zink, roh universal einsetzbar bei Softline 76mm

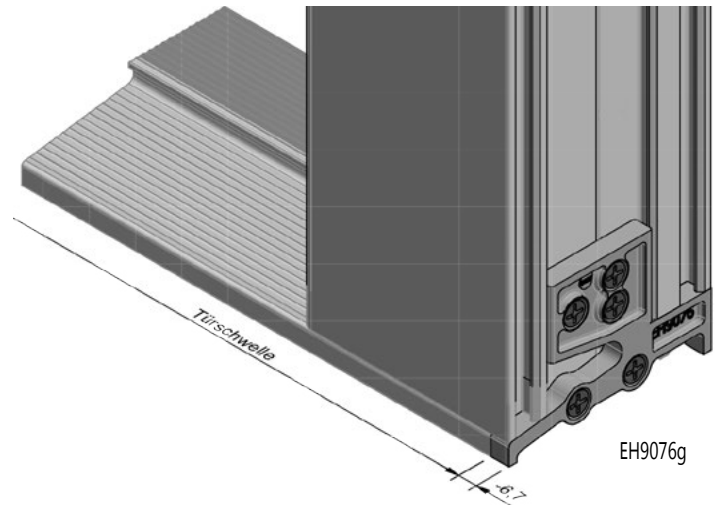
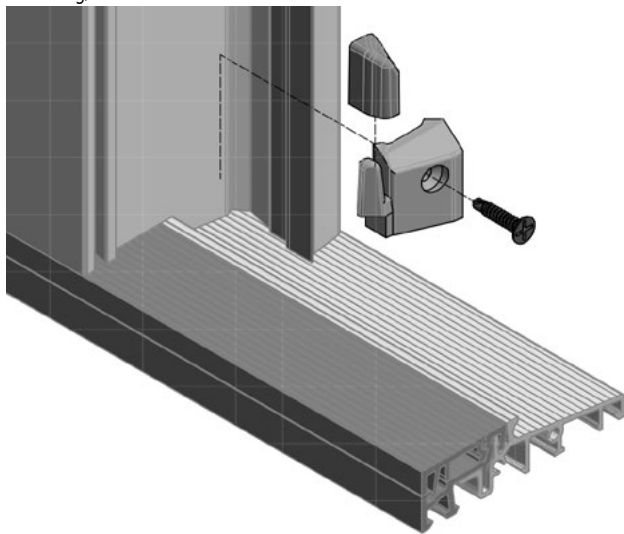
Artikel-Nr.	Farbe	zu Profil	VE / Paar
EH9076g	Zink roh	Softline 76mm AD / MD	50

*In Vorbereitung / noch nicht lieferbar.



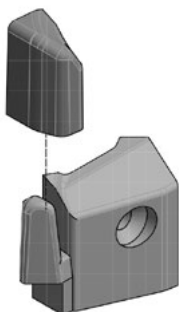
EH9076g

DTH9076g/AD



EH9076g

DTH9076g/AD



Dichtteilhalter (universal)

Dichtteilhalter (DTH...) aus Kunststoff, inkl. Falzdichtteil universal einsetzbar bei Softline 76mm AD mit dem Endhalter EH9076

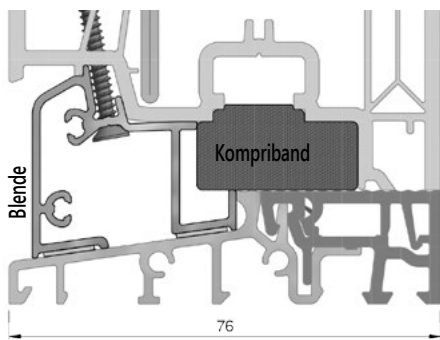
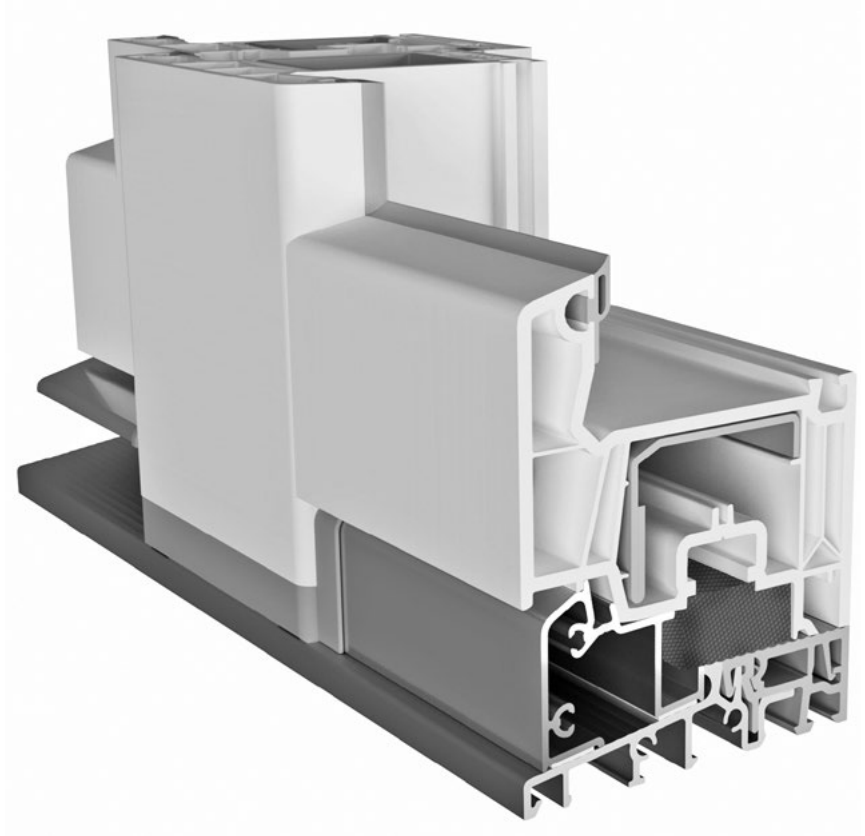
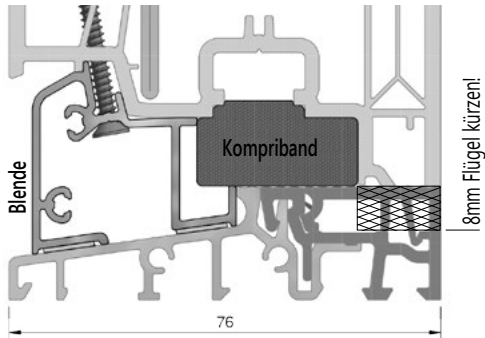
Artikel-Nr.	zu Profil	Rahmen / Pfosten	VE / Paar
DTH9076g/AD*	Softline 76mm AD	universal	20

*In Vorbereitung / noch nicht lieferbar.

Türschwellsystem COMBI passend zu Softline 76

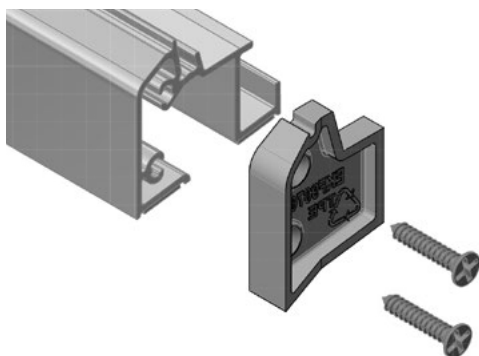
Festteil

Hinweis zur Montage des TSAF9076/EV1
Flügel um 8mm kürzen!



Blende (TSAF...) für Festteil aus Aluminium EV1 passend zu Veka Softline 76

Artikel-Nr.	passend zu Türschwelle	Farbe	VE / Meter
TSAF9076/EV1	TS57622-24-FL	EV1	50

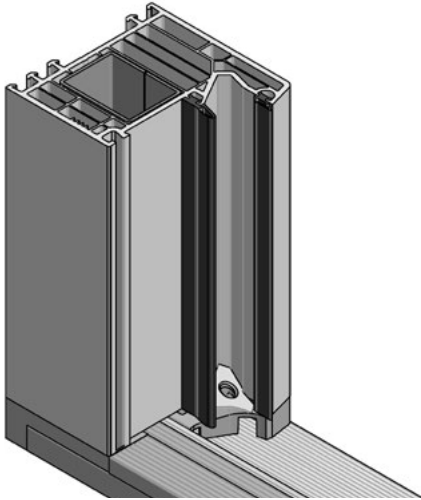


Dichtteil-Endkappe (EKF...) für Festteilblende, aus Kunststoff grau
passend zu Veka Softline 76

Artikel-Nr.	passend zu Profil	Farbe	VE / Paar
EKF9076g	TSAF9076/EV1	grau	20

Türschwelligensystem COMBI passend zu Softline 82 Schwellenhalter

Schwellenhalter Mitteldichtung (MD)



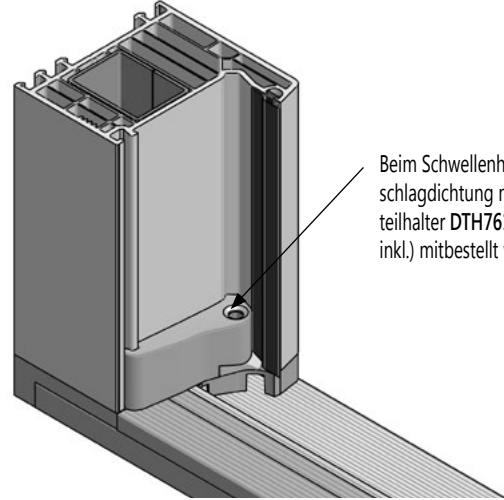
Widerstandsfähigkeit gegen Windlast nach
DIN EN 12210:2003: **Klassen: C1/C2/B3**

Schlagregendichtheit nach
DIN EN 12208:2000: **Klasse: E 900**

Luftdichtigkeit nach
DIN EN 12207:2000: **Klasse: 4**

Prüfung einer 2flg. Stulptür Softline 82 MD
Prüfbericht 1348/680/11-Tre vom 24.10.2011 von der
Materialprüfanstalt (MPA) für das Bauwesen, Braunschweig

Schwellenhalter Anschlagdichtung (AD)



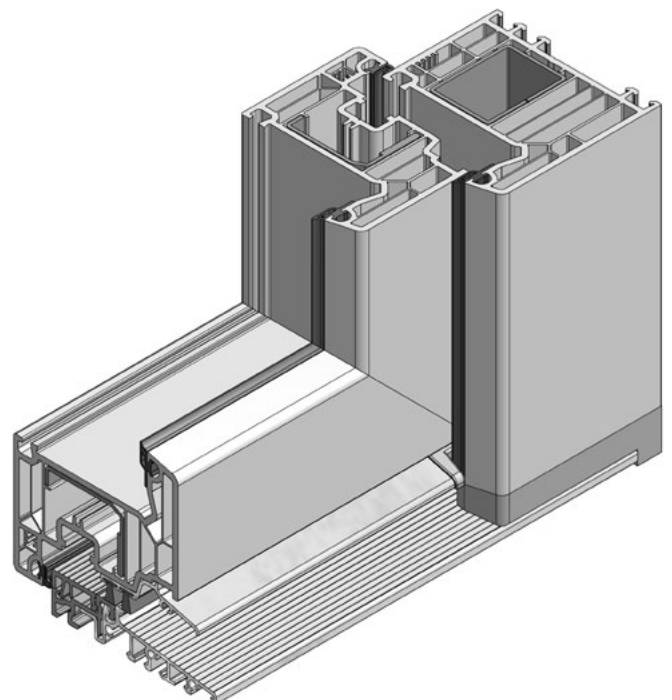
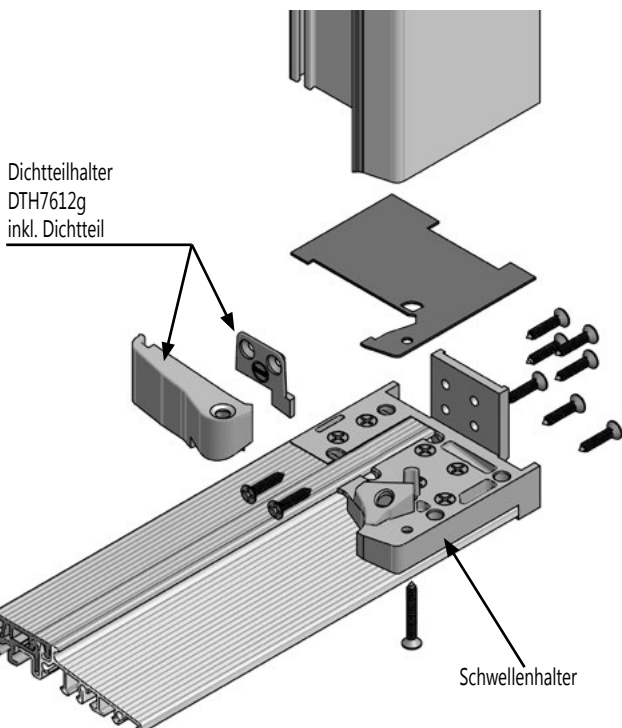
Beim Schwellenhalter für Anschlagdichtung muss der Dichtteilhalter DTH7612g (Dichtteil inkl.) mitbestellt werden!

Widerstandsfähigkeit gegen Windlast nach
DIN EN 12210:2003: **Klassen: C1/C2**

Schlagregendichtheit nach
DIN EN 12208:2000: **Klasse: E 750**

Luftdichtigkeit nach
DIN EN 12207:2000: **Klasse: 4**

Prüfung einer 2flg. Stulptür Softline 82 AD
Prüfbericht 1322/000/13-Tre vom 27.01.2014 von der
Materialprüfanstalt (MPA) für das Bauwesen, Braunschweig

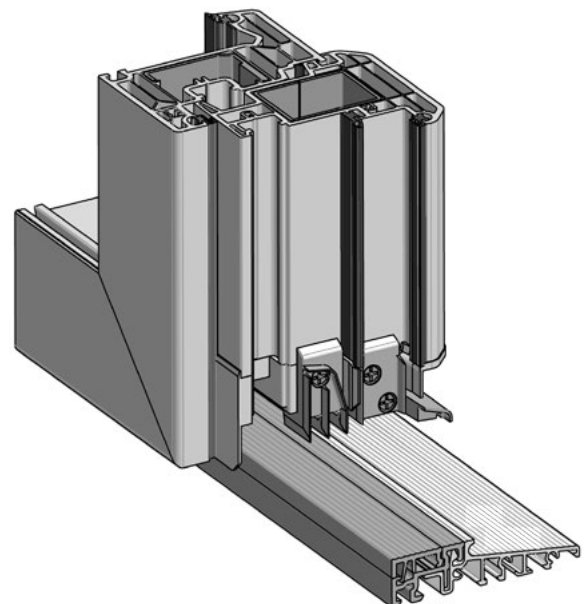
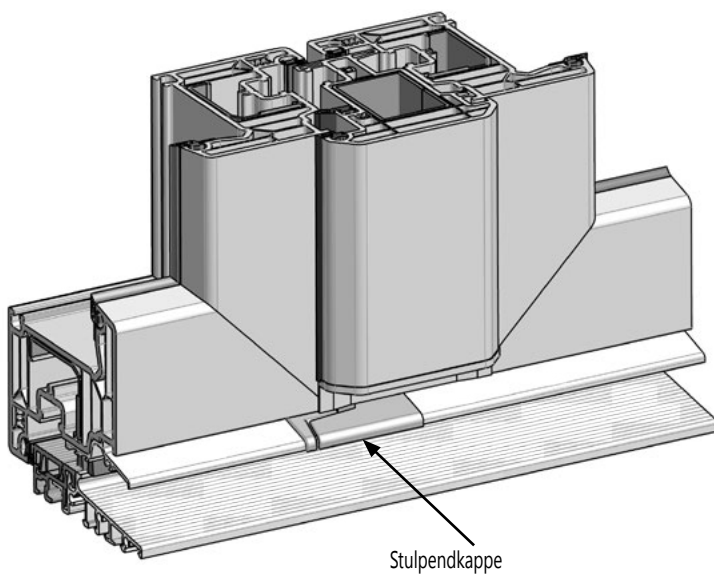
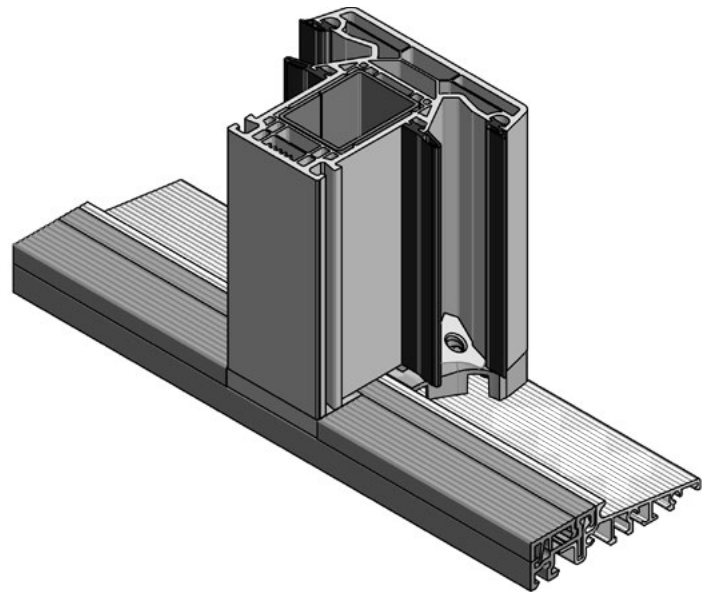
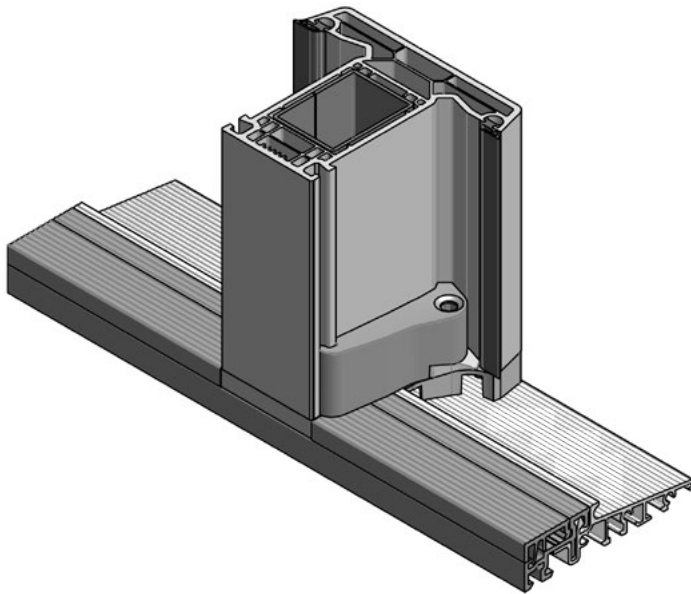


**Türschwellsystem COMBI passend zu Softline 82
Mittelhalter & Stulplösung**

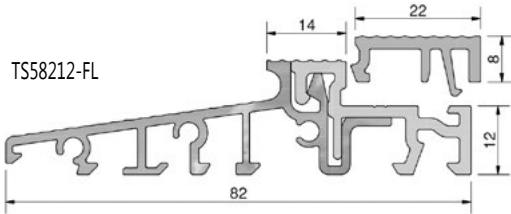
Mittelhalter
Anschlagdichtung (AD)

Mittelhalter
Mitteldichtung (MD)

Beim Mittelhalter für Anschlagdichtung muss der Dichtteilhalter **DTH7612g** (Dichtteil inkl.) mitbestellt werden!



Türschwellsystem COMBI passend zu Softline 82

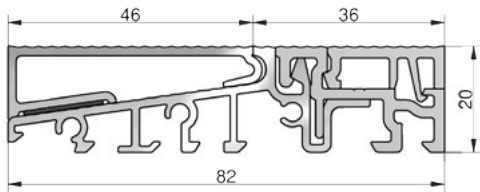


TS58212-FL

Aluminium-PVC-Türschwelle 82mm Bautiefe - mit Schließblechleiste 22mm (lose) ohne Wärmebrücke, 82x20x4500mm, geriffelt mit Schutzfolie

Artikel-Nr.	Farbe	Unterbauprofile	Bemerkungen	VE / Meter
TS58212-FL	Aluminium EV1, PVC grau	Veka 114011, 114012, 114017, 114024, TSUK4135, TSUK4180, TSUK5049 (alle Ausf.), TSUK6230/RC, TSUK6265/RC, TSAP..	mit Schließblechleiste 22mm (lose)	36
TS58212/GRAPHIT-FL*	Aluminium DB703 graphit, PVC schwarz	siehe TS58212-FL	mit Schließblechleiste 22mm (lose)	36

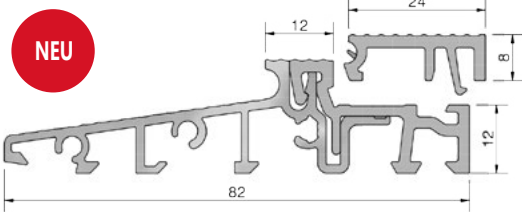
*nur auf Anfrage



Aluminium-Aufsatzprofile für Türschwellen für außen öffnende Türen

Artikel-Nr.	Farbe	zu Türschwelle	VE / Meter
TSA5821SK	EV1	TS58212-FL	50

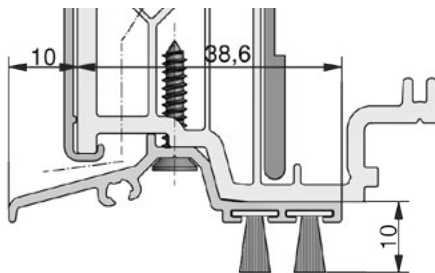
NEU: Fülleiste 24mm



TS58212-24-FL

Aluminium-PVC-Türschwelle 82mm Bautiefe - mit Schließblechleiste 24mm (lose) ohne Wärmebrücke, 82x20x4500mm, geriffelt mit Schutzfolie

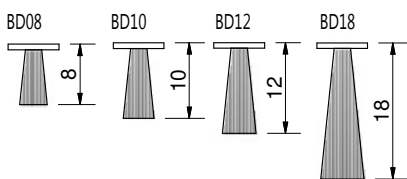
Artikel-Nr.	Farbe	Unterbauprofile	Bemerkungen	VE / Meter
TS58212-24-FL	Aluminium EV1, PVC grau	Veka 114011, 114012, 114017, 114024, TSUK4135, TSUK4180, TSUK5049 (alle Ausf.), TSUK6230/RC, TSUK6265/RC, TSAP..	mit Schließblechleiste 24mm (lose) auf Anfrage	36



Wetterschenkelprofil (WSA...) mit 2 Dichtungen, 1950mm lang
 Artikel-Nr.: WSA7610/Dichtung1*/Dichtung2* (siehe Dichtungen)

Artikel-Nr.	Farbe	zu Profil	VE / Stück
WSA7610/...*/...*	EV1	82mm	25
WSA7610/GRAPHIT/...*/...*	DB703 graphit	82mm	25

* Bitte gewünschte Dichtung entspr. der Falzlufte angeben!

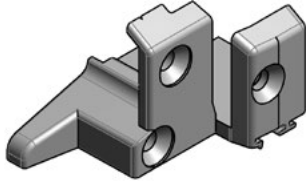


Dichtungen*, 1100mm lang

Artikel-Nr.	Material	Höhe	VE / Stück
BD08	Bürste	8mm	100
BD10	Bürste	10mm	100
BD12	Bürste	12mm	100
BD18	Bürste	18mm	100

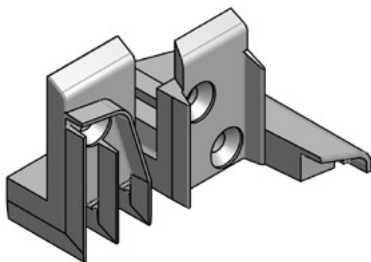
*Nur lieferbar in Verbindung mit GKG Wetterschenkel oder Halteschiene.

Türschwellsystem COMBI passend zu Softline 82



Endkappenpaare (EKW...) aus Kunststoff, inkl. Edelstahlschrauben 3,5x19mm und 3,5x32mm passend zu Wetterschenkelprofil WSA7610

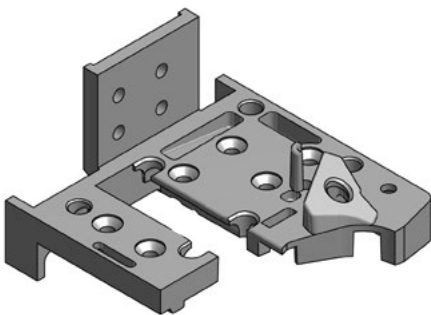
Artikel-Nr.	Farbe	zu WSA...	zu Profil	VE / Paar
EKW7601g	grau	7610	82mm	50
EKW7601s	schwarz	7610	82mm	50



Stulpkappen (STK...)* aus Weichkunststoff, inkl. Edelstahlschrauben 3,5x19mm und 3,5x32mm passend zu Wetterschenkelprofil WSA7610

Artikel-Nr.	Farbe	zu Profil	Stulpprofil	DIN	VE / Stück
STK76-2316g/links	grau	82mm	102314, 102316	links	10
STK76-2316s/links	schwarz	82mm	102314, 102316	links	10
STK76-2316g/rechts	grau	82mm	102314, 102316	rechts	10
STK76-2316s/rechts	schwarz	82mm	102314, 102316	rechts	10
STK76-2318g/links	grau	82mm	102318	links	10
STK76-2318g/rechts	grau	82mm	102318	rechts	10

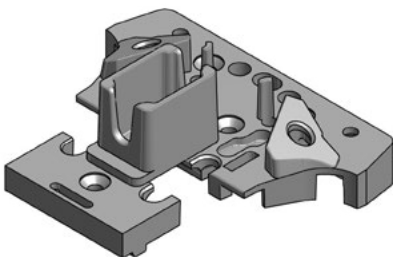
*Patenterte Stulpabdichtung, Patent Nr. EP 2 290 187



Schwelhalter (SH...) aus Kunststoff, inkl. Schwelldichtung

Artikel-Nr.	Farbe	zu Profil	Rahmen	Breite	VE / Paar
SH76-1290g	grau	82mm	101290 MD, 101293* AD	73mm	20
SH76-1290s	schwarz	82mm	101290 MD, 101293* AD	73mm	20
SH76-1291g	grau	82mm	101291 MD, 101294* AD	83mm	20
SH76-1291s	schwarz	82mm	101291 MD, 101294* AD	83mm	20

* Bei diesen Mittelhalter muss der Dichtteilhalter (DTH...) mitbestellt werden! Siehe S.38

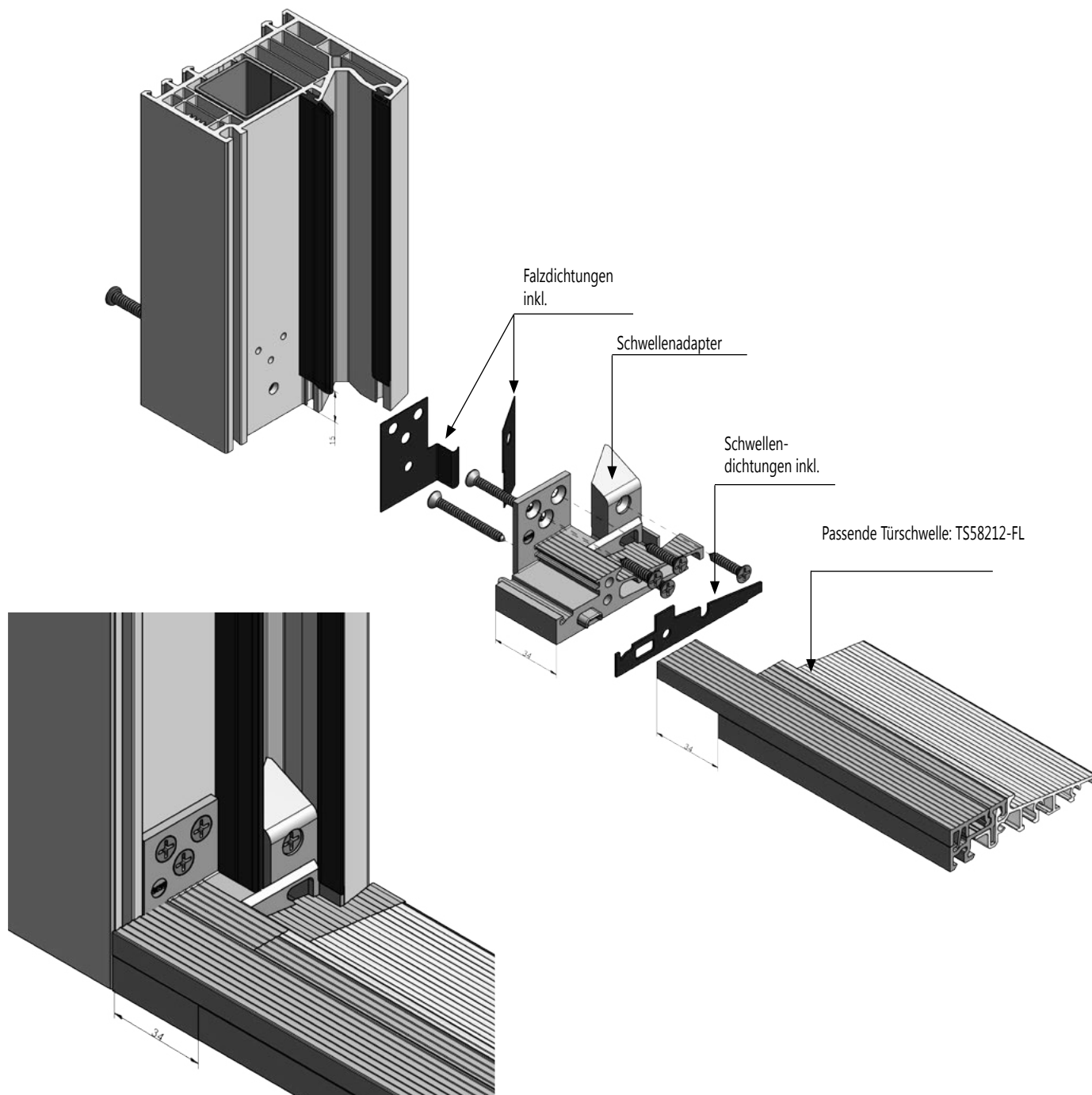


Mittelhalter (MH...) aus Kunststoff, inkl. Schwelldichtung

Artikel-Nr.	Farbe	zu Profil	Pfosten	Breite	VE / Stück
MH76-2310g	grau	82mm	102310 MD, 102312* AD	94mm	20
MH76-2310s	schwarz	82mm	102310 MD, 102312* AD	94mm	20
MH76-2311g	grau	82mm	102311 MD 102317 AD	124mm	20
MH76-2311s	schwarz	82mm	102311 MD 102317 AD	124mm	20

* Bei diesen Mittelhalter muss der Dichtteilhalter (DTH...) mitbestellt werden! Siehe S.38

Türschwellsystem COMBI passend zu Softline MD82 Schwellenadapter

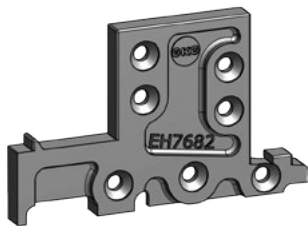
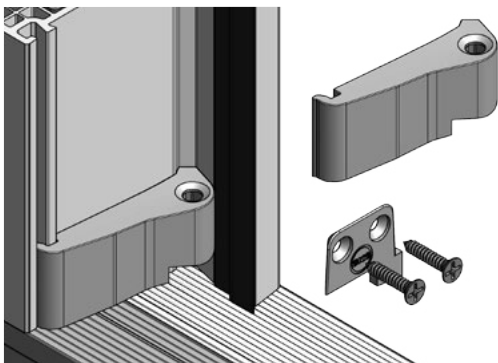
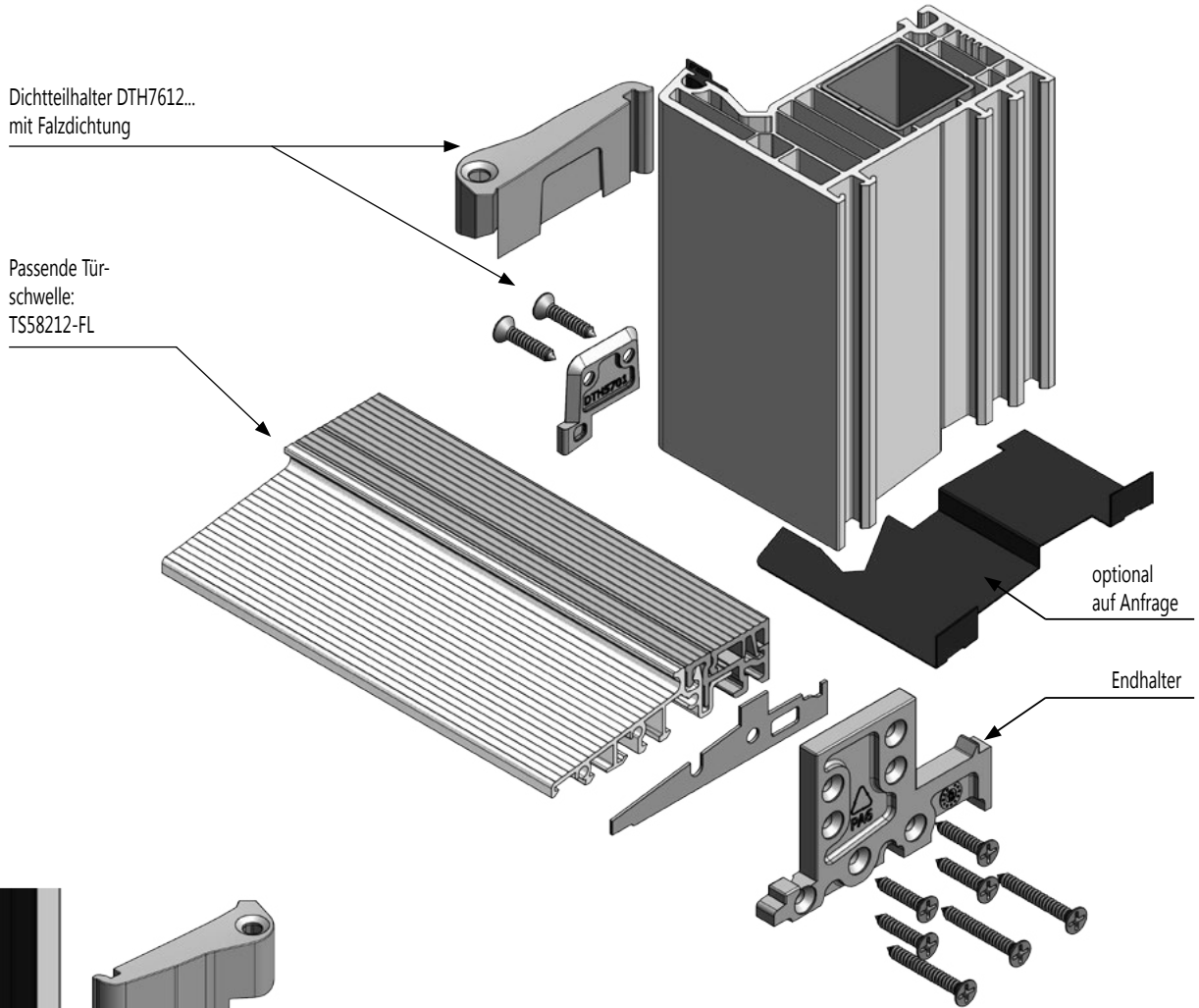


Schwellenadapter (SA...) aus Kunststoff
inkl. Falzdichtung und Schwellendichtung, ohne Schrauben

Artikel-Nr.	Farbe	zu Türschwelle	zu Profil	VE / Paar
SA7682MDg	grau	TS58212-FL	Softline MD 82mm	20

Patent EP 2290187

**Türschwellsystem COMBI passend zu Softline 82
Konterfräsung**



Dichtteilhalter (DTH...) aus Kunststoff als Zusatzartikel für AD-Profile
inkl. Falzdichtung in grau oder schwarz, ohne Schrauben

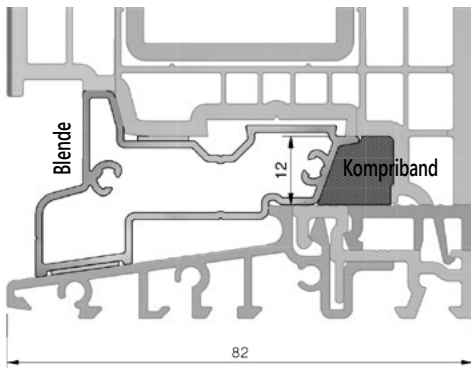
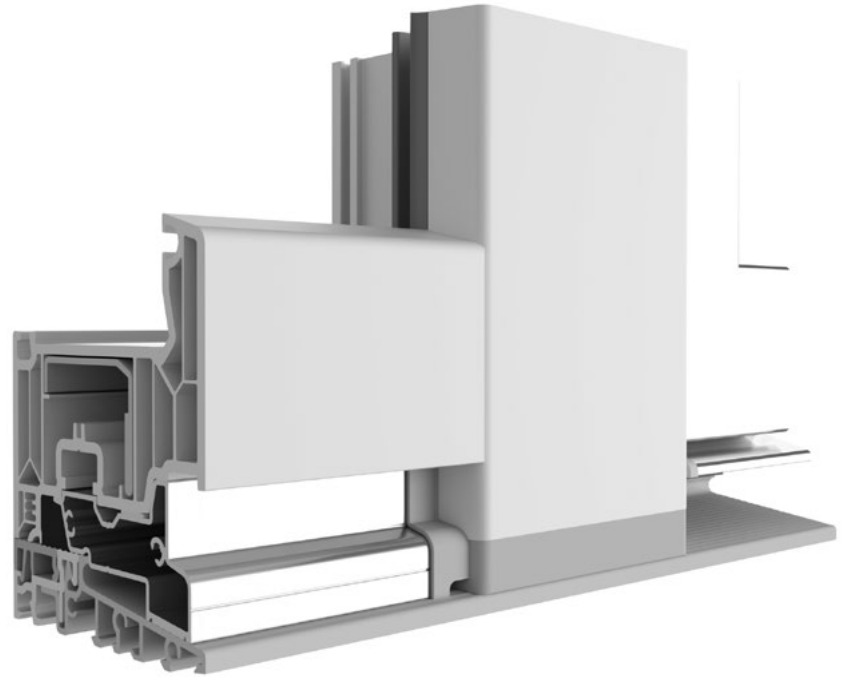
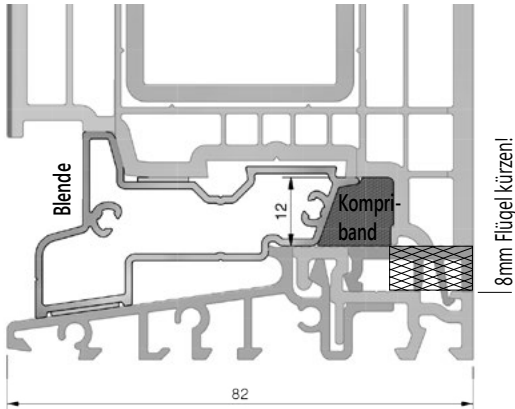
Artikel-Nr.	Farbe	zu Profil	VE / Paar
DTH7612g	grau	101293, 101294, 102312	50
DTH7612s	schwarz	101293, 101294, 102312	50

Endhalter (EH...) aus Kunststoff, optional mit Schwelldichtlage

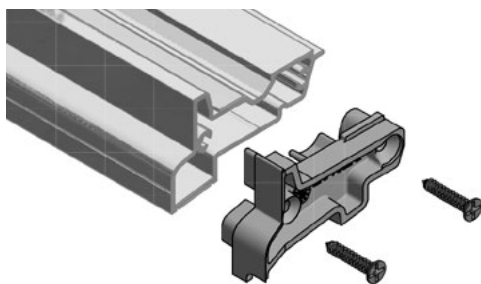
Artikel-Nr.	Farbe	zu Profil	VE / Paar
EH7682g	lichtgrau	Softline 82	50

**Türschwellsystem COMBI passend zu Softline 82
Festteil**

Hinweis zur Montage des TSAF7682/EV1
Flügel um 8mm kürzen!



Blende (TSAF...) für Festteil aus Aluminium EV1 passend zu Veka SL 82			
Artikel-Nr.	Farbe	zu Profil	VE / Meter
TSAF7682/SK/EV1	EV1	82mm	50
TSAF7682/SK/GRAPHIT	DB703 graphit	82mm	50



Dichtteil-Endkappe (EKF...) für Festteilblende, aus Kunststoff grau passend zu Veka SL 82			
Artikel-Nr.	Farbe	zu TSAF	VE / Paar
EKF7682g	grau	7682	20
EKF7682s	schwarz	7682	20

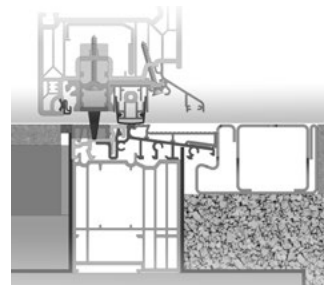
Bitte fordern Sie die Montageanleitung bei uns an!

Türschwellsystem COMBI PLAN passend zu Veka Softline 82 AD

Das neue GKG-Türschwellsystem COMBI PLAN bietet die Möglichkeit aus dem vorhandenen Türschwellsystem „COMBI“ eine Nullschwelle zu realisieren. Hierzu sind lediglich ergänzenden Bauteilen notwendig. Unser geprüftes, thermisch getrenntes Türschwellsysteme „COMBI“ bietet mit umfangreichen Zubehör die Basis für eine rationale und flexible NULLSCHWELLEN-Lösung, die allen Anforderungen gerecht wird.



- Barrierefreier bodenebener Durchgang ohne Schwellenanschlag.
- Vielfältig einsetzbar für Haus-, Laden-, Balkon und Drehkippüren sowie Stulptüren.
- Verriegelungen in der Schwelle möglich!
- Umlaufender Beschlag im Flügel möglich!
- Thermisch getrenntes Adapterprofil unter dem Flügel mit Aufnahme für absenkbare Bodendichtung und austauschbare Wetterschenkelprofile.
- Keine Schleifdichtung auf dem Boden oder der Schwelle.
- Einfachste Montage an das vorhandene GKG Türschwellsysteme COMBI.
- Aufgesetztes Entwässerungsprofil auf vorhandene GKG Türschwelle.
- Entwässerung in optimierte Außendränage.
- Endkappen aus TPE für das Entwässerungsprofil.
- Widerstandsklasse RC2 möglich.



Die **NULLSCHWELLE**
wird zur Standardlösung

Geprüfte Eigenschaften einer 1-flg.Fenstertür entspr. Prüfbericht Nr. 40-2/17 vom PIV (Prüfinstitut Schlösser und Beschläge Velbert).

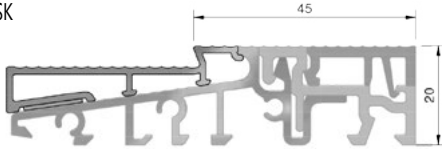
- Luftdurchlässigkeit Klasse 4 nach DIN EN 1026.
- Schlagregendichtheit Klasse 8A nach DIN EN 1027.
- Widerstandsfähigkeit bei Windlast Klasse C3 nach DIN EN 12211



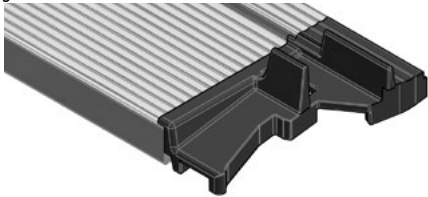
Türschwellsystem COMBI PLAN 0mm passend zu Veka SL82 AD

Patent EP 2 957 702

TSA5822SK



EKT58201g

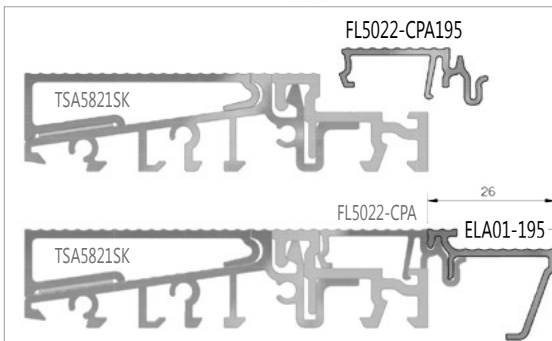


Aluminium Entwässerungsprofil (TSA...) für bodenebene Türschwelle selbstklebend, 1950mm lang

Artikel-Nr.	zu Türschwelle	Farbe	VE / Stück
TSA5822SK	TS58212-FL, TS58212-24-FL	EV1	10

Endkappe (EKT...) für TSA-Entwässerungsprofil aus Kunststoff

Artikel-Nr.	zu Entwässerungsprofil	Farbe	VE / Paar
EKT58201g	TSA5822	grau	10



Außen öffnende Türen

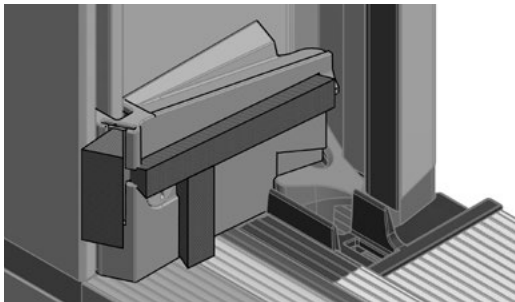
Aluminium-Füllleiste für außen öffnende Türen mit Aufnahme für Entwässerungsprofil ELA01, 1950mm lang

Artikel-Nr.	für den Einsatz von	Türschwelle	Farbe	VE / Stück
FL5022-CPA195/EV1	ELA01-195/EV1	TS58212-FL	EV1	10

Aluminium-Entwässerungsprofil (ELA...) für außen öffnende Türen, in Kombination mit der Türschwelle TS58212-FL mit FL5022-CPA195/EV und Aufsatzprofil TSA8821SK, 1950mm lang

Artikel-Nr.	zu Profil	Aufsatzprofil	Farbe	VE / Stück
ELA01-195/EV1	FL5022-CPA195/EV1	TSA8821SK	EV1	10

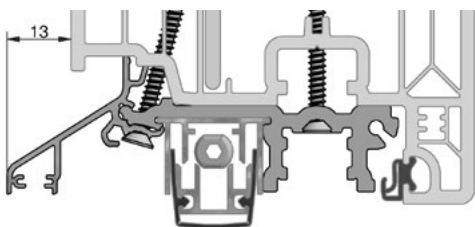
RBT01/Veka



Falz dichtteil aus Kunststoff inkl. 3 Bürstendichtungen

Artikel-Nr.	passend zu Profil	Farbe	VE / Paar
RBT01/Veka	Veka SL82 AD	grau	10

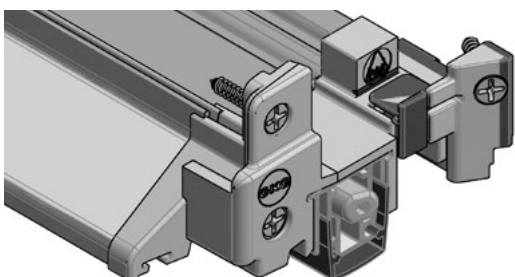
BDA5821



Adapterprofil aus PVC mit Alu-Wetterschenkel für absenkbare Bodendichtung, 1950mm lang

Artikel-Nr.	zu Flügelprofil	Farbe	VE / Stück
BDA5821	Veka SL 82	EV1/ PVC grau	10

EK-BDA5821

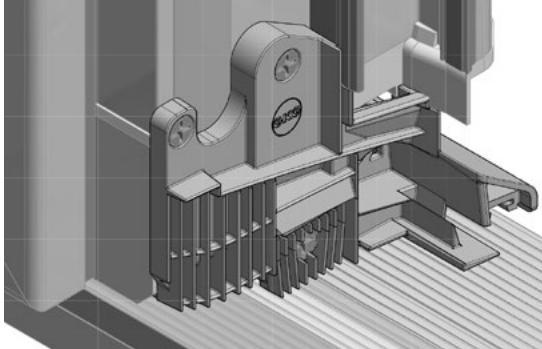


Endkappe zu Adapterprofil (2-teilig) aus Kunststoff

Artikel-Nr.	zu Adapterprofil	Farbe	VE / Paar
EK-BDA5821-L/R	BDA5821	grau	20

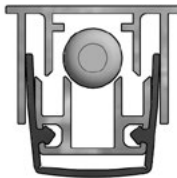
Türschwellsystem COMBI PLAN 0mm passend zu Veka SL82

Patent EP 2 957 702



STK-BDA5821

BOD50...



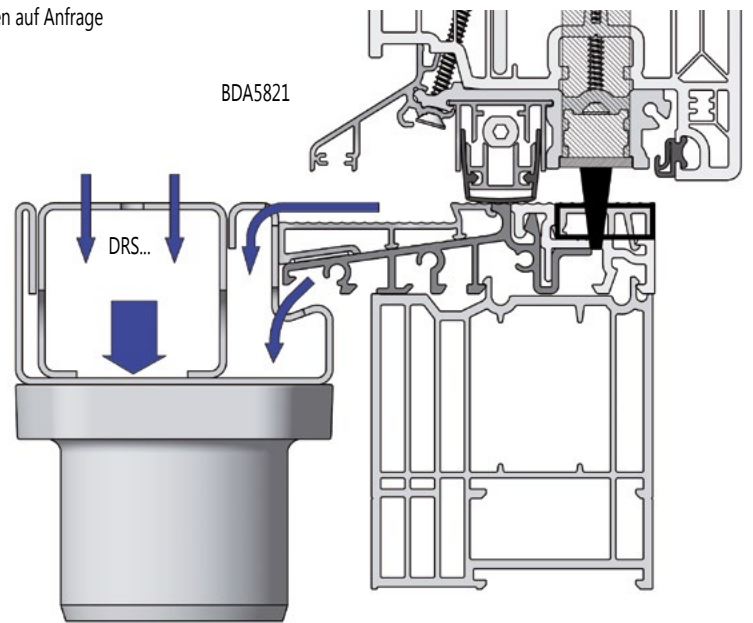
Stulp-Endkappe zu Adapterprofil aus Kunststoff

Artikel-Nr.	zu Adapterprofil	DIN	Farbe	VE / Stück
STK-BDA5821-L	BDA5821	Links	grau	10
STK-BDA5821-R	BDA5821	Rechts	grau	10

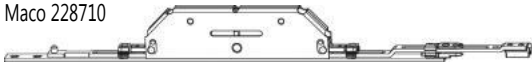
Bodendichtung absenkbar, kürzbar bis zu 125mm

Artikel-Nr.	passend zu Profil	Länge	DIN	VE / Stück
BOD50084	BDA5821	835mm	rechts/links	10
BOD50096	BDA5821	960mm	rechts/links	10
BOD50109	BDA5821	1085mm	rechts/links	10
BOD50121	BDA5821	1210mm	rechts/links	10
BOD50134	BDA5821	1335mm	rechts/links	10

Weitere Längen auf Anfrage



Maco 228710



Maco 228711



Maco 371808



MACO MULTI ZERO

Artikel-Nr.	Bezeichnung	Farbe	passend zu
228710	Hakenverschluss waagrecht verlängerbar MM EH 350 FFH/FFB 540-1.800	Silber	COMBI PLAN
228711	Schließeteil für Hakenverschluss MM ±1,5mm Anpressdruck	Silber	COMBI PLAN
371808	VCI Schutzhülle für Korrosionsschutz	Blau	COMBI PLAN

Bitte wenden Sie sich an die MAYER & CO BESCHLÄGE GmbH, Salzburg

Winkhaus Klappenverriegelung



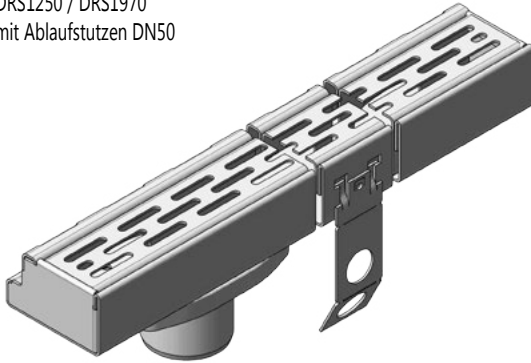
WINKHAUS - Garnitur bestehend aus Schließblech und Klappenriegel für die Verschluss- und Kippstellung

Artikel-Nr.	Bezeichnung	Füllleiste	passend zu
5066010	Klappenverriegelung GRT.MK.320.BS0.GK.22.RS	22 mm	COMBI PLAN
5066011	Klappenverriegelung GRT.MK.320.BS0.GK.22.LS	22 mm	COMBI PLAN
5072255	Klappenverriegelung GRT.MK.320.BS0.GK.24.RS	24 mm	COMBI PLAN
5072261	Klappenverriegelung GRT.MK.320.BS0.GK.24.LS	24mm	COMBI PLAN

Bitte wenden Sie sich an die Aug. Winkhaus GmbH & Co. KG

Türschwellsystem COMBI PLAN 0mm - Dränagerinne

DRS1250 / DRS1970
mit Ablaufstutzen DN50

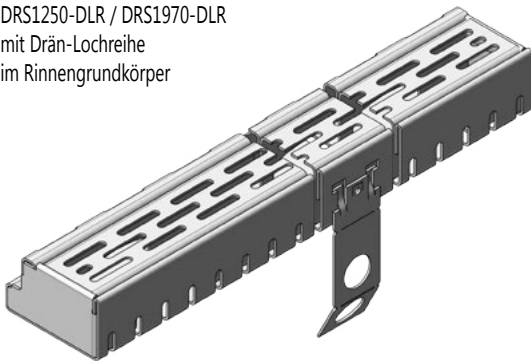


Dränagerinne aus Edelstahl mit gelochtem Rost, Endstücken, 3 Betonankern und Ablaufstutzen DN50

Artikel-Nr.	passend zu	Länge	Farbe	VE / Set
DRS1250	TSA5822	1250mm	Edelstahl V2A	1
DRS1970	TSA5822	1970mm	Edelstahl V2A	1

Hinweis: Die Dränagerinne dient ausschließlich zur Entwässerung der Schwelle und Tür. Vorliegende Flächen oder die Fassade müssen gesondert entwässert werden. Zum Ablängen von Rinne und Rost dürfen ausschließlich für Edelstahl geeignete, neue Trennscheiben verwendet werden.

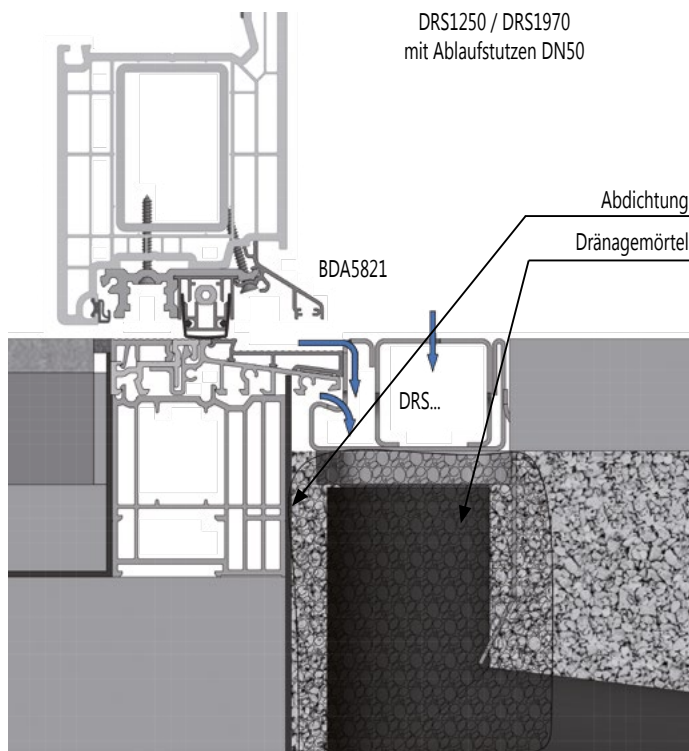
DRS1250-DLR / DRS1970-DLR
mit Drän-Lochreihe
im Rinnengrundkörper



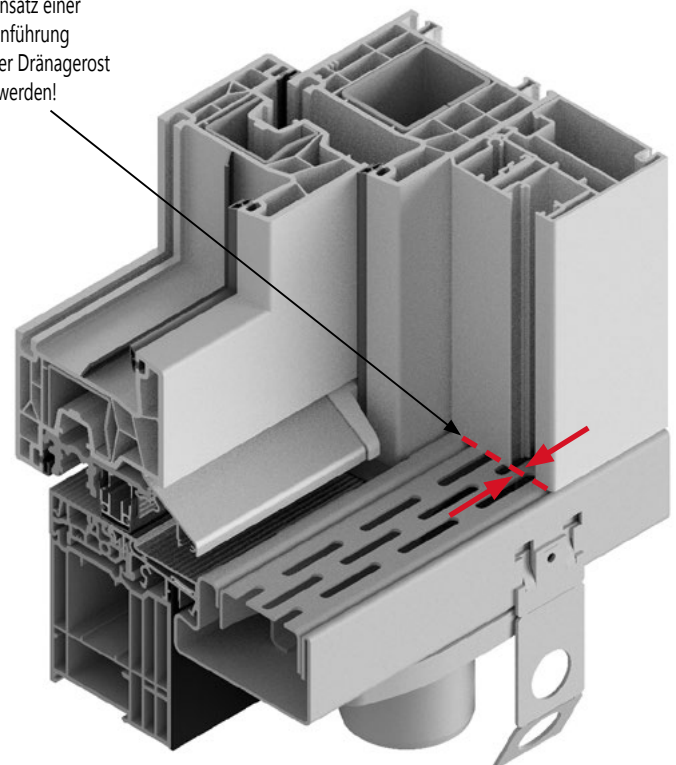
Dränagerinne aus Edelstahl mit gelochtem Rost, Endstücken, 3 Betonankern und Drän-Lochreihe im Rinnengrundkörper zur Entwässerung

Artikel-Nr.	passend zu	Länge	Farbe	VE / Set
DRS1250-DLR	TSA5822	1250mm	Edelstahl V2A	1
DRS1970-DLR	TSA5822	1970mm	Edelstahl V2A	1

Hinweis: Die Dränagerinne dient ausschließlich zur Entwässerung der Schwelle und Tür. Vorliegende Flächen oder die Fassade müssen gesondert entwässert werden. Zum Ablängen von Rinne und Rost dürfen ausschließlich für Edelstahl geeignete, neue Trennscheiben verwendet werden.

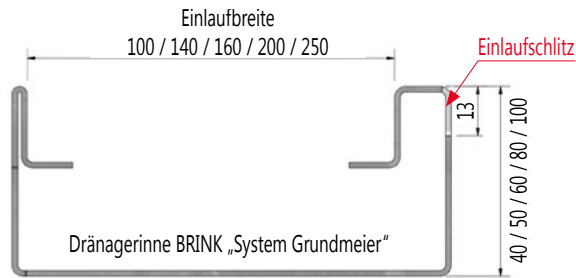


Beim Einsatz einer Rolladenführung muss der Dränagerost geteilt werden!

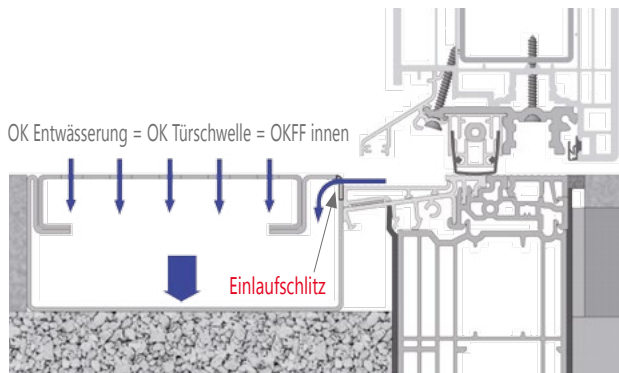


Türschwellsystem COMBI PLAN - Alternative Dränagerinne

Beim bodenebenen Türschwellsystem COMBI PLAN muss immer eine Dränagerinne im Außenbereich vor die Türschwelle gesetzt werden. Die Edelstahl-Dränagerinnen DRS... sind auf die Entwässerung des Fensterelements ausgelegt. Alternativ kann beim Türschwellsystem COMBI PLAN eine Dränagerinne „System Grundmeier“ der Firma Richard Brink GmbH & Co. KG eingesetzt werden. Diese kann beim Material, den Abmessungen und dem Design individuell den Erfordernissen und Kundenwünschen angepasst werden. Die Ausschreibung der Dränagerinne erfolgt beim Gartenlandschaftsbau oder Dachdecker. Bei allen Dränagerinnen ist eine Öffnung bzw. ein Einlaufschlitz zur Türschwelle zwingend erforderlich.

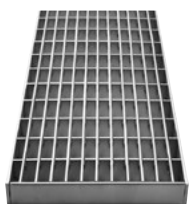


OK Entwässerung = OK Türschwelle = OKFF innen



Alle Vorteile auf einen Blick:

- Individuelle Eigenschaften und Design.
- Wahlweise aus Edelstahl (V2A) oder aus kostengünstigem feuerverzinkten Stahl.
- Große Vielfalt an Dränagerosten.
- Flexible Abmessungen.
- Es können auch vorgelagerte Flächen mitentwässert werden.
- Das Design kann auch an anderen Stellen des Gebäudes, an denen Rinnen verbaut werden, fortgeführt werden.
- Die Dränagerinnen Brink „System Grundmeier“ sind durch unsere Prüfberichte (Übertragbarkeit) abgedeckt.



Dränage-Maschenrost
Edelstahl (V2A)



Dränage-Längsstabrost
Hydra Linearis 7x7 mm
Edelstahl (V2A)



Dränagerost quadratische Perforation
Edelstahl (V2A)

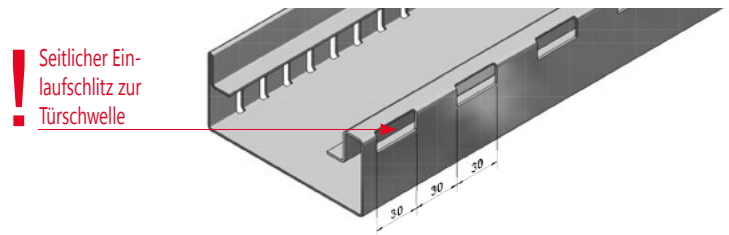
Dränagerinne BRINK „System Grundmeier“ mit seitlichem Einlaufschlitz (13 mm tief)

Artikel-Nr.	Einlaufbreite	Höhe	Material
A800314	100/140/160/200/250 mm	40/50/60/80/100 mm	Edelstahl V2A
A800315	100/140/160/200/250 mm	40/50/60/80/100 mm	Feuerverzinkter Stahl

Kontakt: Richard Brink GmbH & Co. KG | Görlitzer Straße 1 | 33758 Schloß Holte-Stukenbrock

Anforderungen an individuelle Dränagerinnen

Es muss eine Öffnung / Einlaufschlitz zur Türschwelle auf der gesamten Länge vorhanden sein.



Seitlicher Einlaufschlitz zur Türschwelle

Beispiel Rost-Sortiment BRINK:

Dränage-Maschenrost
Feuerverzinkter Stahl

Dränage-Längsstabrost
20x3 mm Edelstahl
(V2A)

Dränage-Längsstabrost
Hydra Linearis 7x7 mm
Edelstahl (V2A)

Dränage-Maschenrost
Edelstahl (V2A)

Dränagerost quadratische Perforation
Edelstahl (V2A)

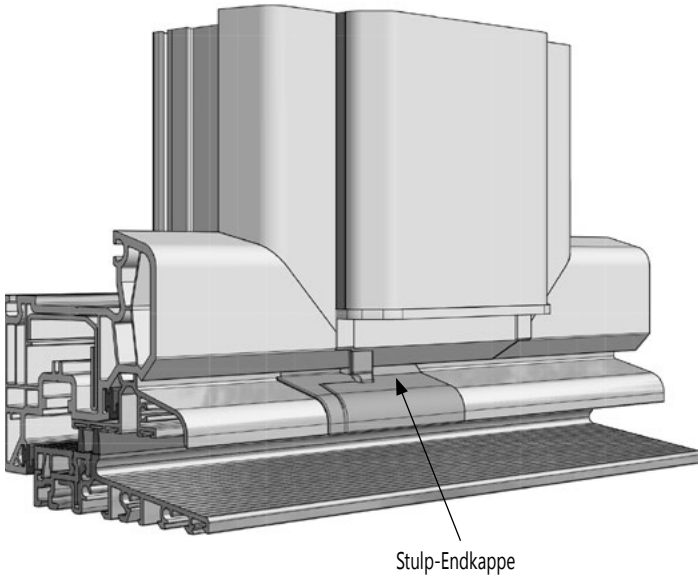
Türschwellsystem COMBI passend zu Alphaline 90

Folgende Eigenschaften wurden durch das WKI-Fraunhofer-Institut in Braunschweig an einer 2-flg. Stulp-Balkontür festgestellt:

EN12210:2003: Klasse C2/B3
 EN12208:2000: Klasse E900
 EN12207:2000. Klasse 4

Siehe Prüfbericht Nr. BauKO-2010-048
 des WKI-Fraunhofer-Instituts vom 11.06.2010

Stulp-Endkappe



Folgende Eigenschaften wurden durch das Rosenheimer Institut für Fenstertechnik an einer 1-flg. Drehkipfenstertür nach EN14351-1:2006-03 festgestellt:

EN12210
 Klasse C3/B3



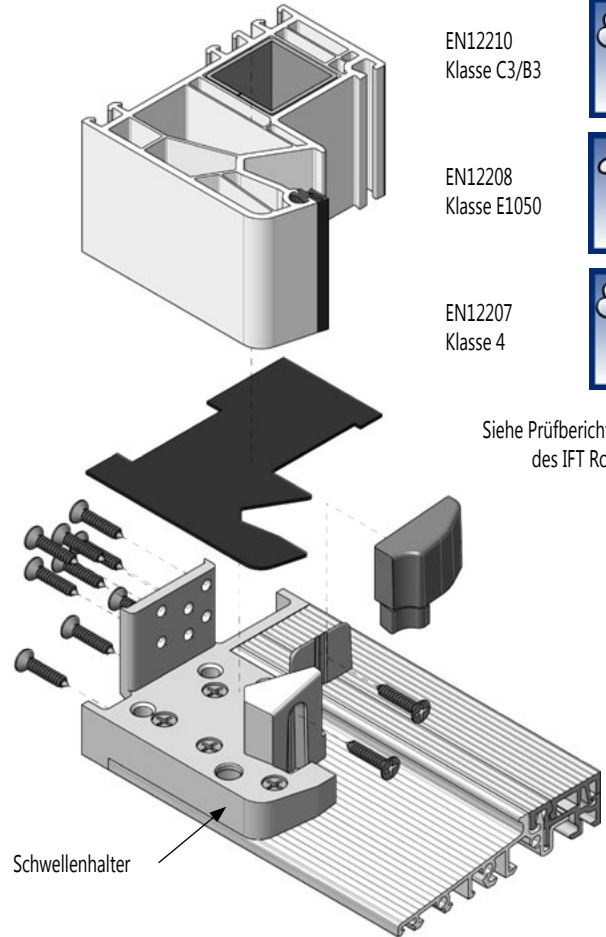
EN12208
 Klasse E1050



EN12207
 Klasse 4

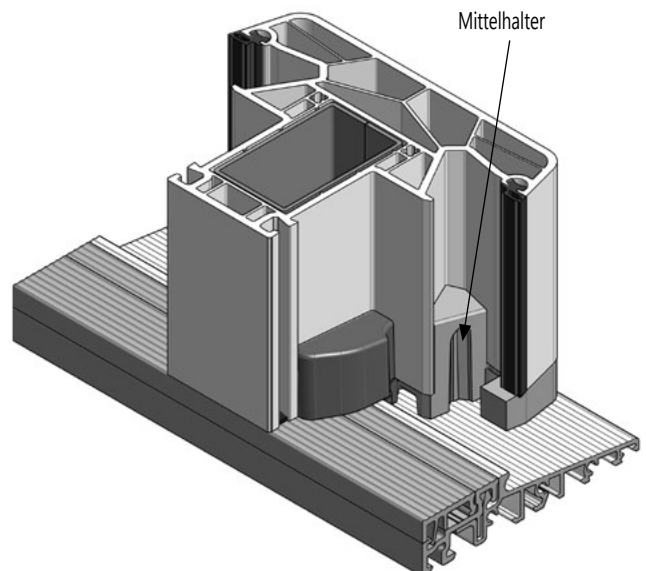
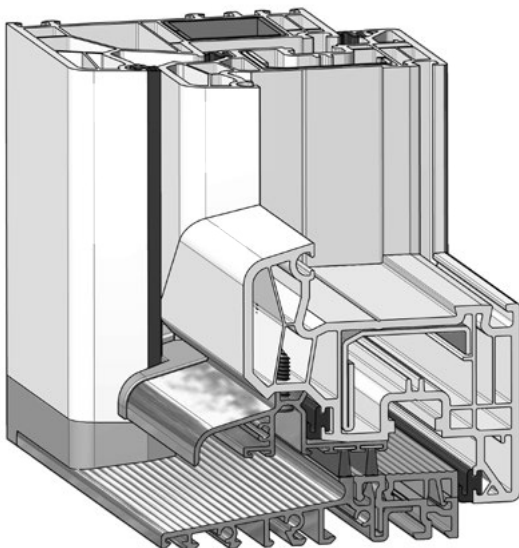


Siehe Prüfbericht 102 41575/3
 des IFT Rosenheim vom
 03.02.2010



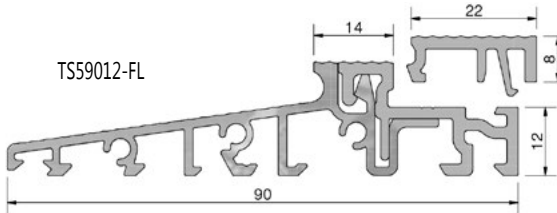
Schwellenhalter

Wetterschenkel | Endkappen



Mittelhalter

Türschwellsystem COMBI passend zu Alphaline 90

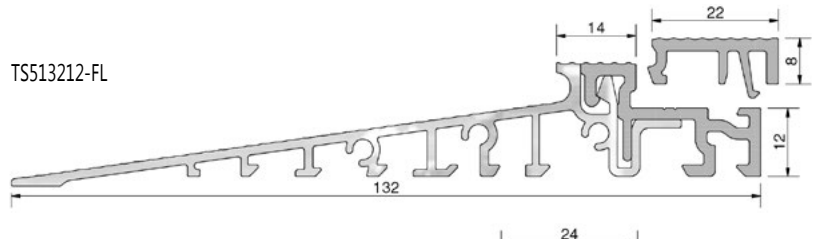


Aluminium-PVC-Türschwelle 90mm Bautiefe - ohne Wärmebrücke, 90x20x4500mm EV1 eloxiert, PVC grau, geriffelt mit Schutzfolie

Artikel-Nr.	Unterbauprofile	Bemerkungen	VE / Meter
TS59012-FL	Veka 114028, 114201, 114202, 114203, 114205, TSUK4135, TSUK4180, TSUK5049 (alle Ausf.), TSUK6230/RC, TSUK6265/RC, TSAP..	mit Schließblechleiste (lose)	27

Aluminium-PVC-Türschwelle 132mm Bautiefe - ohne Wärmebrücke, 132x20x4500mm EV1 eloxiert, PVC grau, geriffelt mit Schutzfolie

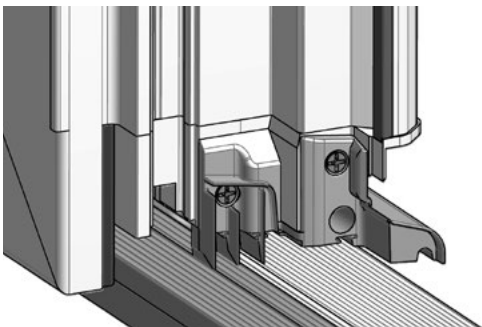
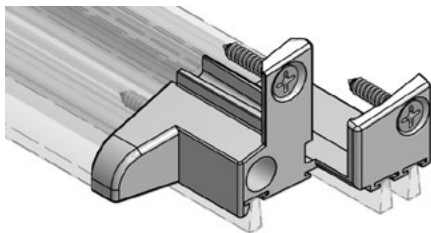
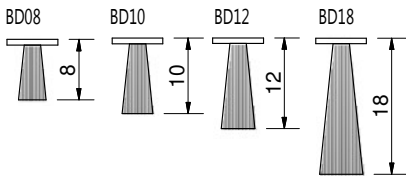
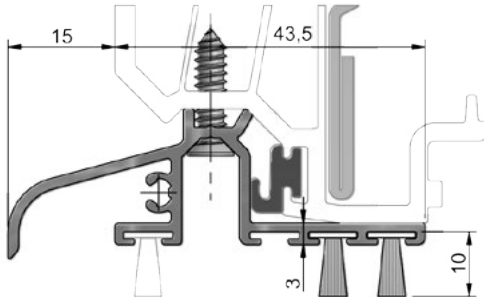
Artikel-Nr.	Unterbauprofile	Bemerkungen	VE / Meter
TS513212-FL	TSUK4135, TSUK5049, TSUK4180, TSUK41130, TSUK6230/RC, TSUK6265/RC, TSAP.. Veka 114028, 114201, 114202, 114203, 114205	mit Schließblechleiste (lose)	27



Schutzabdeckung für Türschwellen, 980mm lang, PVC grau

Artikel-Nr.	passend zu Türschwelle	VE / Stück
TSAD5190	alle Türschwellen COMBI 88mm, 90mm	30

Türschwellsystem COMBI passend zu Alphaline 90



Wetterschenkelprofil, Aluminium selbstklebend mit 2 oder optional 3 Dichtungen, 1950mm lang
 Artikel-Nr.: WSA5760/Dichtung1*/Dichtung2* (siehe Dichtungen)

Artikel-Nr.	Farbe	zu Profil	VE / Stück
WSA5760/...*/...*	EV1	Alphaline	25

* Bitte gewünschte Dichtung entspr. der Falzluft angeben! Die 3. Dichtung ist optional. Bitte zusätzlich bestellen.

Dichtungen*, 1100mm lang

Artikel-Nr.	Material	Höhe	VE / Stück
BD08	Bürste	8mm	100
BD10	Bürste	10mm	100
BD12	Bürste	12mm	100
BD18	Bürste	18mm	100

*Nur lieferbar in Verbindung mit GKG Wetterschenkel oder Halteschiene.

Endkappenpaare (EKW...) aus Kunststoff passend zu Wetterschenkelprofil WSA5760

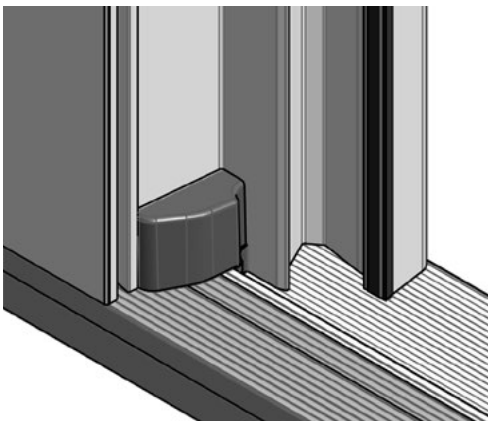
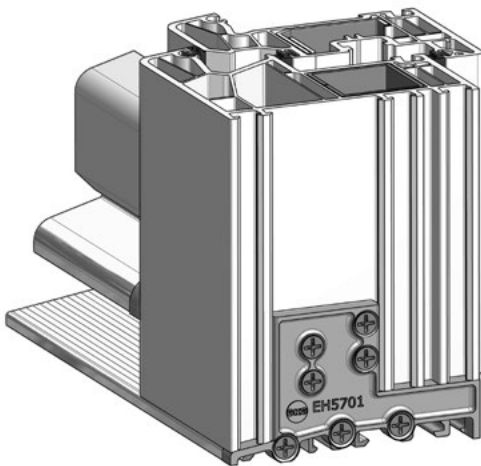
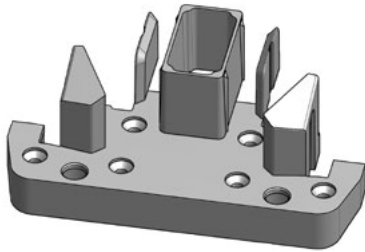
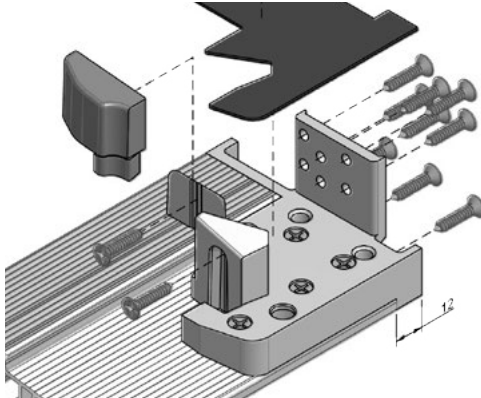
Artikel-Nr.	Farbe	zu WSA...	zu Profil	VE / Paar
EKW57-060g	grau	5760	Alphaline	50

Stulpenkappen* (STK...) aus Weichkunststoff, inkl. Edelstahlschrauben 3,5x19mm und 3,5x32mm passend zu Wetterschenkelprofil WSA5760...

Artikel-Nr.	Farbe	zu Profil	Stulpprofil	DIN	VE / Stück
STK57-2245g/links	grau	Alphaline	102245, 102244	links	10
STK57-2245g/rechts	grau	Alphaline	102245, 102244	rechts	10

*Patenterte Stulpabdichtung, Patent Nr. EP 2 290 187

Türschwellsystem COMBI passend zu Alphaline 90



Änderungen vorbehalten!

Schwellenhalter (SH...) aus Kunststoff
inkl. Schwelldichtung und Falzdichtteil

Artikel-Nr.	Farbe	zu Profil	Rahmen	Breite	VE / Paar
SH57-1236g	grau	Alphaline	101236	84mm	20
SH57-1237g	grau	Alphaline	101237	105mm	20

Mittelhalter (MH...) aus Kunststoff
inkl. Schwelldichtung und Falzdichtteil

Artikel-Nr.	Farbe	zu Profil	Pfosten	Breite	VE / Stück
MH57-2242g	grau	Alphaline	102242	119mm	20

Türschwellsen-Endhalter (universal)

Endhalter EH (...) aus Zink, ohne Schrauben

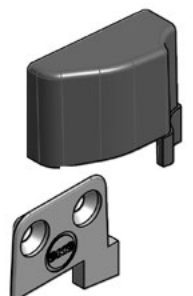
Artikel-Nr.	Farbe	zu Profil	VE / Paar
EH5701	roh	Alphaline	50

Dichtteilhalter (universal)

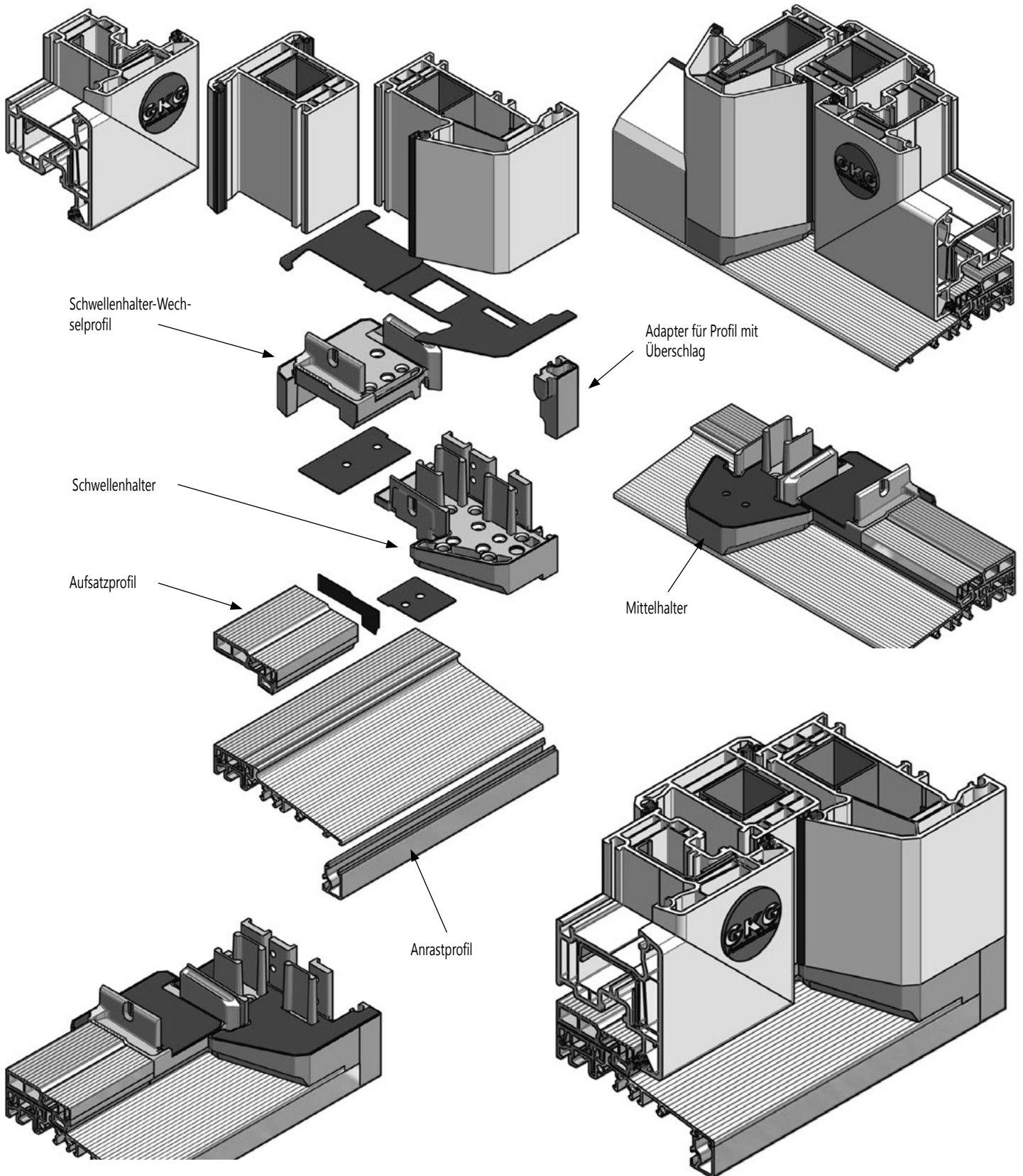
Dichtteilhalter (DTH...) aus Kunststoff für Rahmen-/Pfostenfalz
inkl. Falzdichtung aus Weichkunststoff grau, ohne Schrauben

Artikel-Nr.	Farbe	zu Profil	VE / Paar
DTH5701g	roh/grau	Alphaline	50

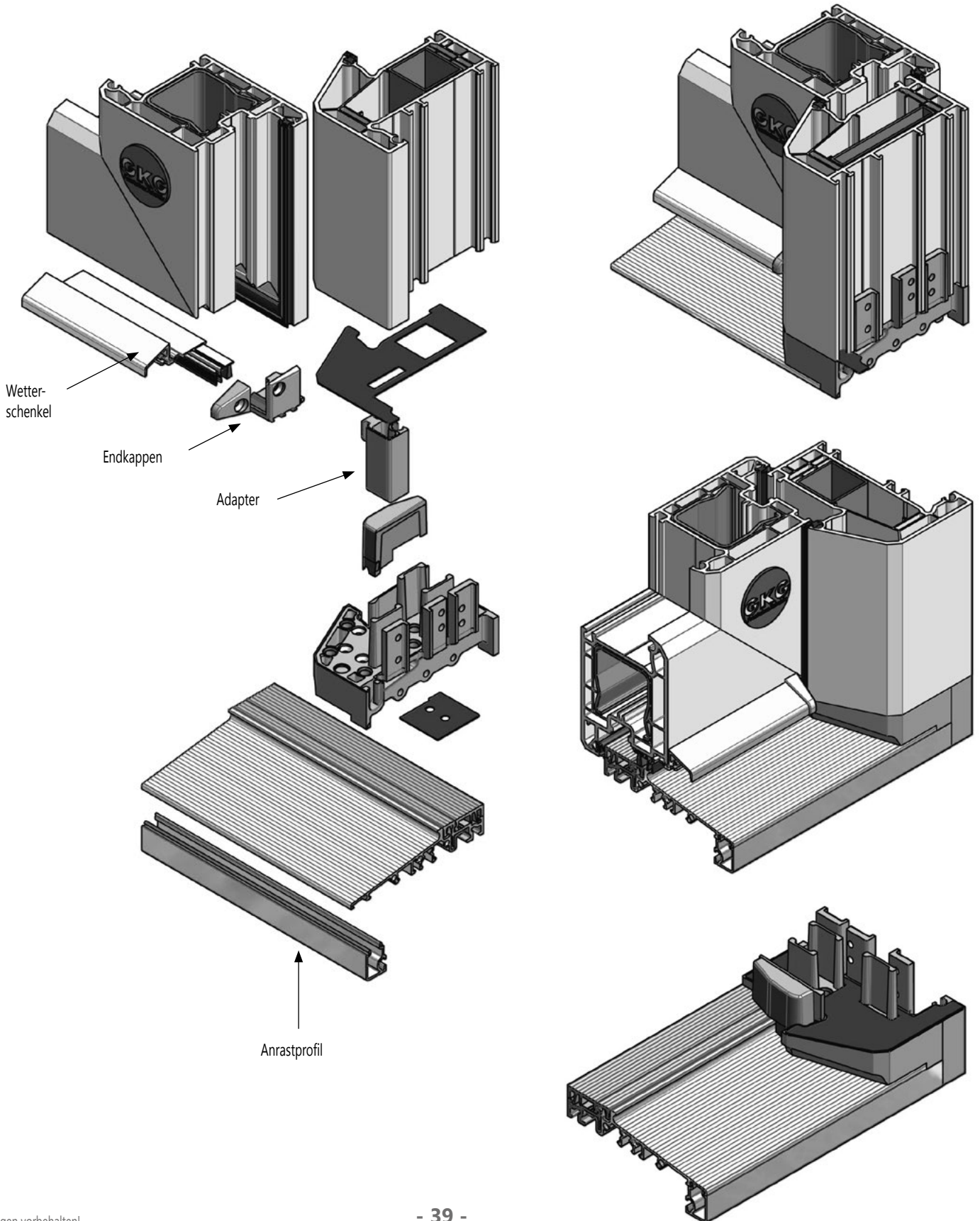
DTH5701g



Türschwelligensystem COMBI passend zu NL 2010



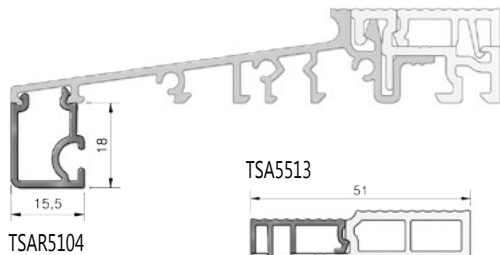
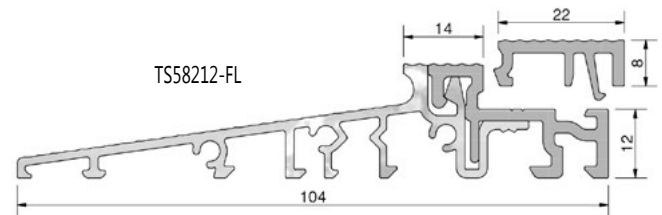
Türschwellsystem COMBI passend zu NL 2010



Türschwellsystem COMBI passend zu NL 2010

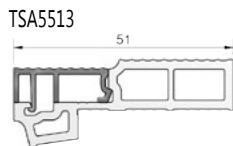
Aluminium-PVC-Türschwelle 104mm Bautiefe - ohne Wärmebrücke, 104x20x4500mm EV1 eloxiert, PVC grau, geriffelt mit Schutzfolie

Artikel-Nr.	Unterbauprofile	Bemerkungen	VE / Meter
TS510412-FL	TSUK6265, TSUK4135, TSUK5049, TSUK4180, TSUK6230/RC, TSUK6265/RC, TSAP... Veka 114028, 114201, 114202, 114203, 114205	mit Schließblechleiste	27



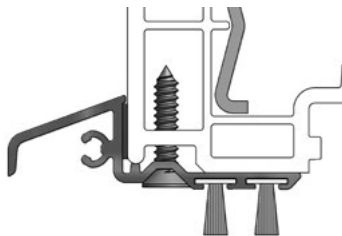
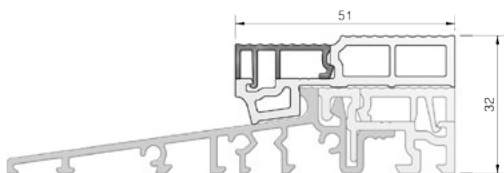
Aluminium-Anrastprofil für Türschwellen bei außen öffnende Türen

Artikel-Nr.	passend zu Türschwelle	VE / Meter
TSAR5104	TS510412, TS610412	50



Aufsatzprofile für Türschwellen für außen öffnende Türen

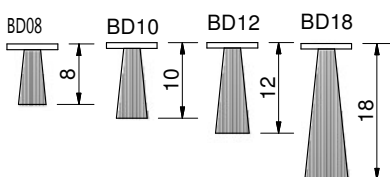
Artikel-Nr.	passend zu Türschwelle	VE / Meter
TSA5513	TS510412, TS610412	45



Wetterschenkelprofil, selbstklebend mit 2 Dichtungen, 1950mm lang
Artikel-Nr.: WSA5048SK/Dichtung1*/Dichtung2* (siehe Dichtungen)

Artikel-Nr.	Farbe	zu Profil	VE / Stück
WSA5048SK/...*/...*	EV1	NL	25

* Bitte gewünschte Dichtung entspr. der Falzluft angeben!

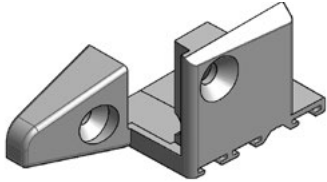


Dichtungen*, 1100mm lang

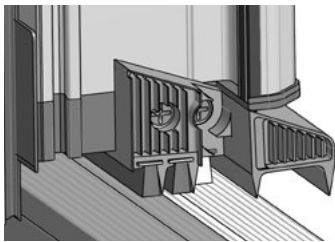
Artikel-Nr.	Material	Höhe	VE / Stück
BD08	Bürste	8mm	100
BD10	Bürste	10mm	100
BD12	Bürste	12mm	100
BD18	Bürste	18mm	100

*Nur lieferbar in Verbindung mit GKG Wetterschenkel oder Halteschiene.

Türschwellsystem COMBI passend zu NL 2010



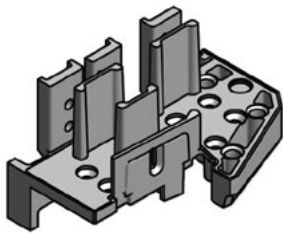
Endkappenpaar aus Kunststoff, inkl. Edelstahlschrauben 3,5x19mm passend zu Wetterschenkelprofil WSA5048				
Artikel-Nr.	Farbe	zu WSA...	zu Profil	VE / Paar
EKW51-002g	grau	5048	NL	50



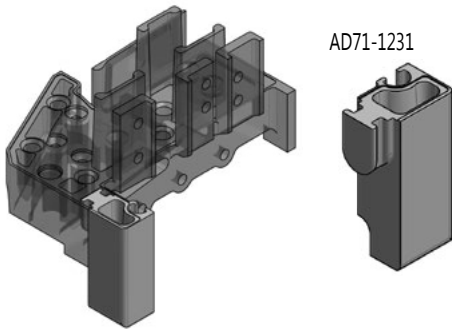
Stulpdicken* (STK...) aus Weichkunststoff, inkl. Edelstahlschrauben 3,5x19mm passend zu Wetterschenkelprofil WSA5048					
Artikel-Nr.	Farbe	zu Profil	Stulpprofil	DIN	VE / Stück
STK51-2215g/links	grau	70mm	102215	links	10
STK51-2215g/rechts	grau	70mm	102215	rechts	10
STK51-2236g/links	grau	70mm	102236	links	10
STK51-2236g/rechts	grau	70mm	102236	rechts	10

*Patenterte Stulpabdichtung, Patent Nr. EP 2 290 187

SH71-1230g



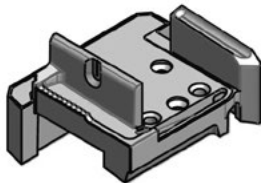
Schwellenhalter (SH...) aus Kunststoff, inkl. Schwellendichtung und Falzdichtteil				
Artikel-Nr.	Farbe	zu Profil	Rahmen	VE / Paar
SH71-1230g	grau	NL	101230, 101231	20



AD71-1231

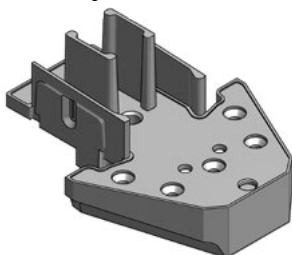
Adapter (AD...) aus Kunststoff			
Artikel-Nr.	Farbe	zu Profil	VE / Paar
AD71-1231	grau	Topline NL mit Überschlag	10

SH71-2229g



Schwellenhalter-Wechselprofil (SH...) aus Kunststoff inkl. Schwellendichtung				
Artikel-Nr.	Farbe	zu Profil	Rahmen	VE / Paar
SH71-2229g	grau	NL	102229	20

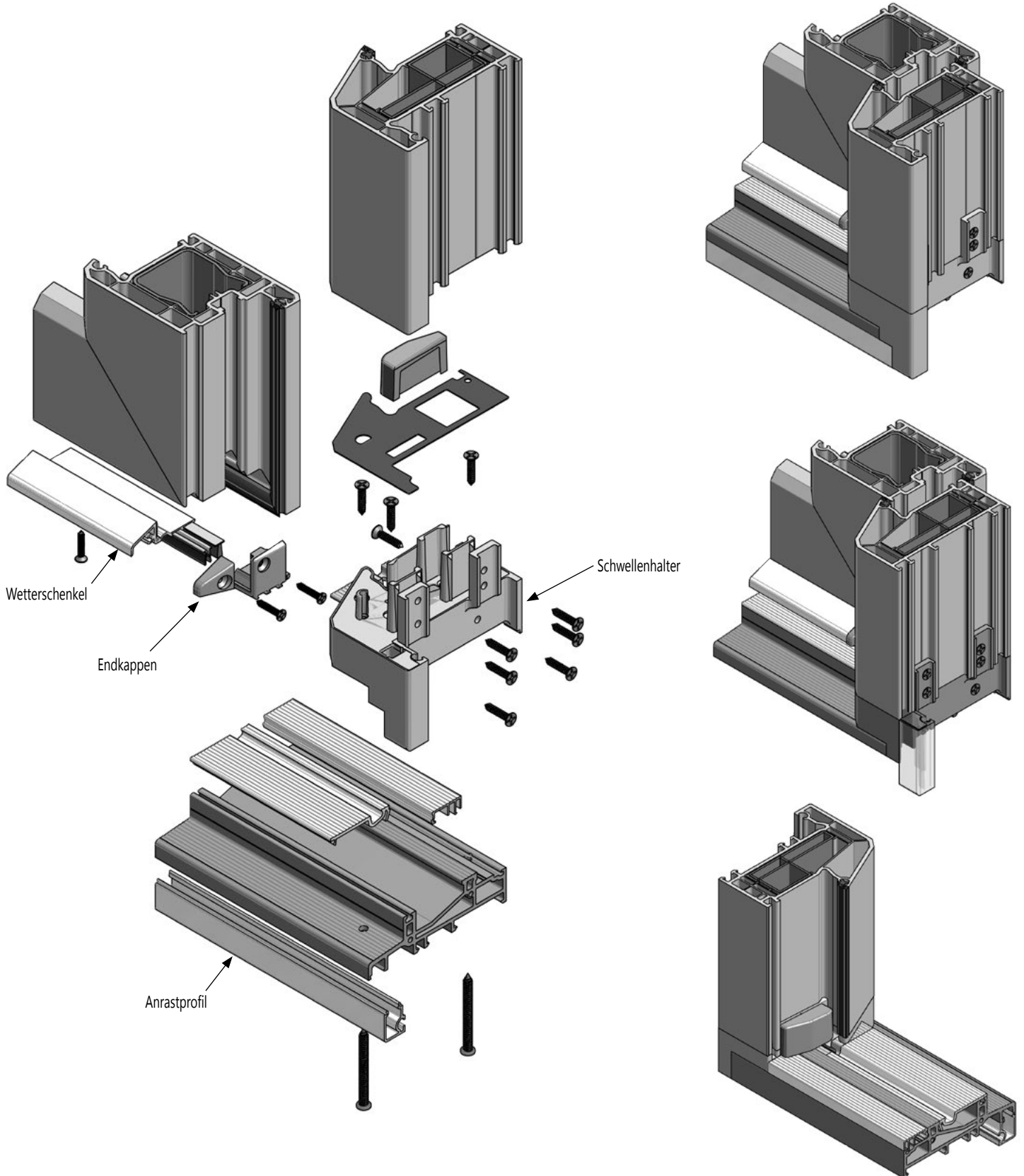
MH71-2230g



Mittelhalter (MH...) aus Kunststoff, inkl. Schwellendichtung und Falzdichtteil				
Artikel-Nr.	Farbe	zu Profil	Pfosten	VE / Stück
MH71-2230g	grau	NL	102230	20

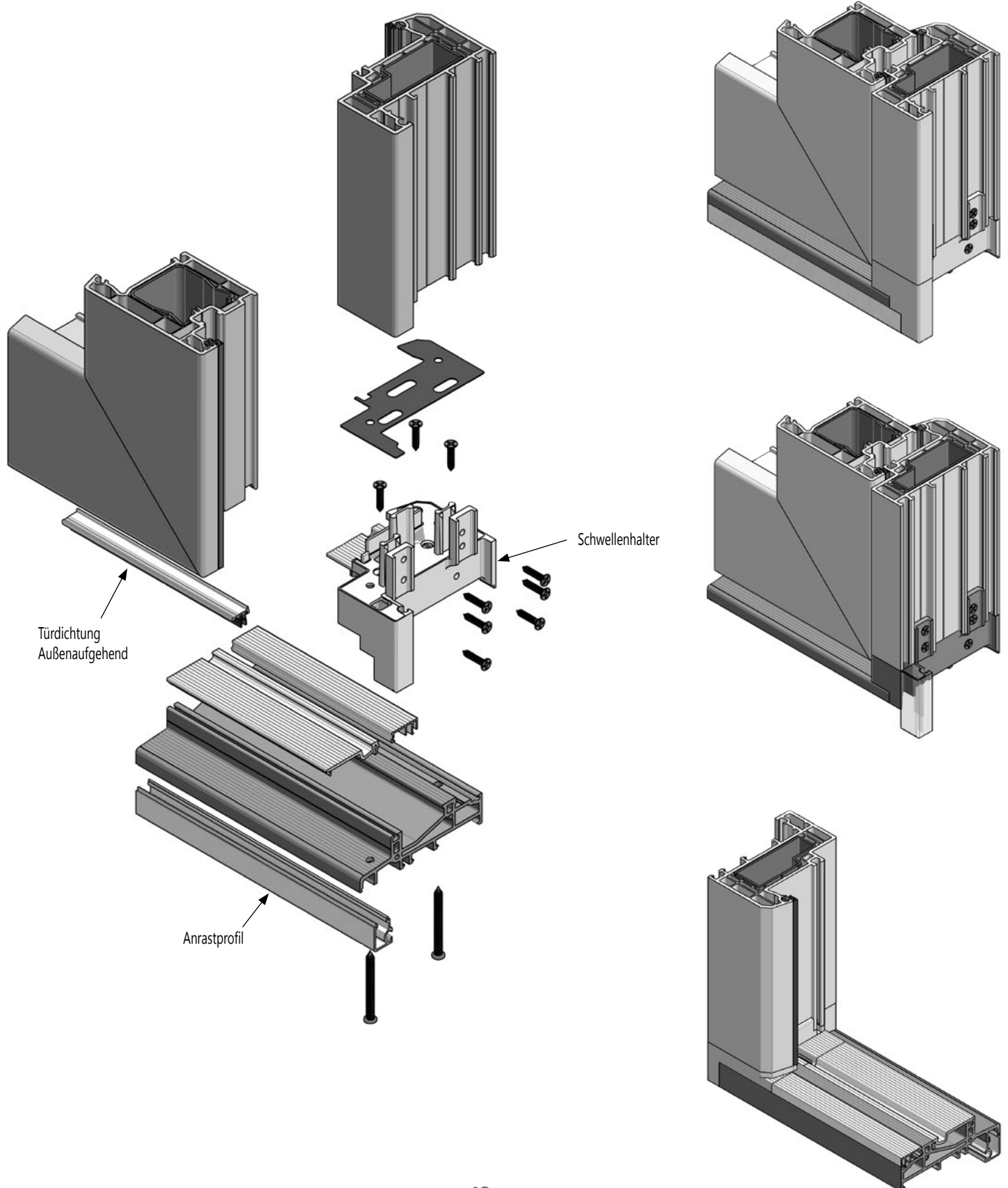
Türschwelligensystem COMBI passend zu NL 2011

Innenaufgehende Tür



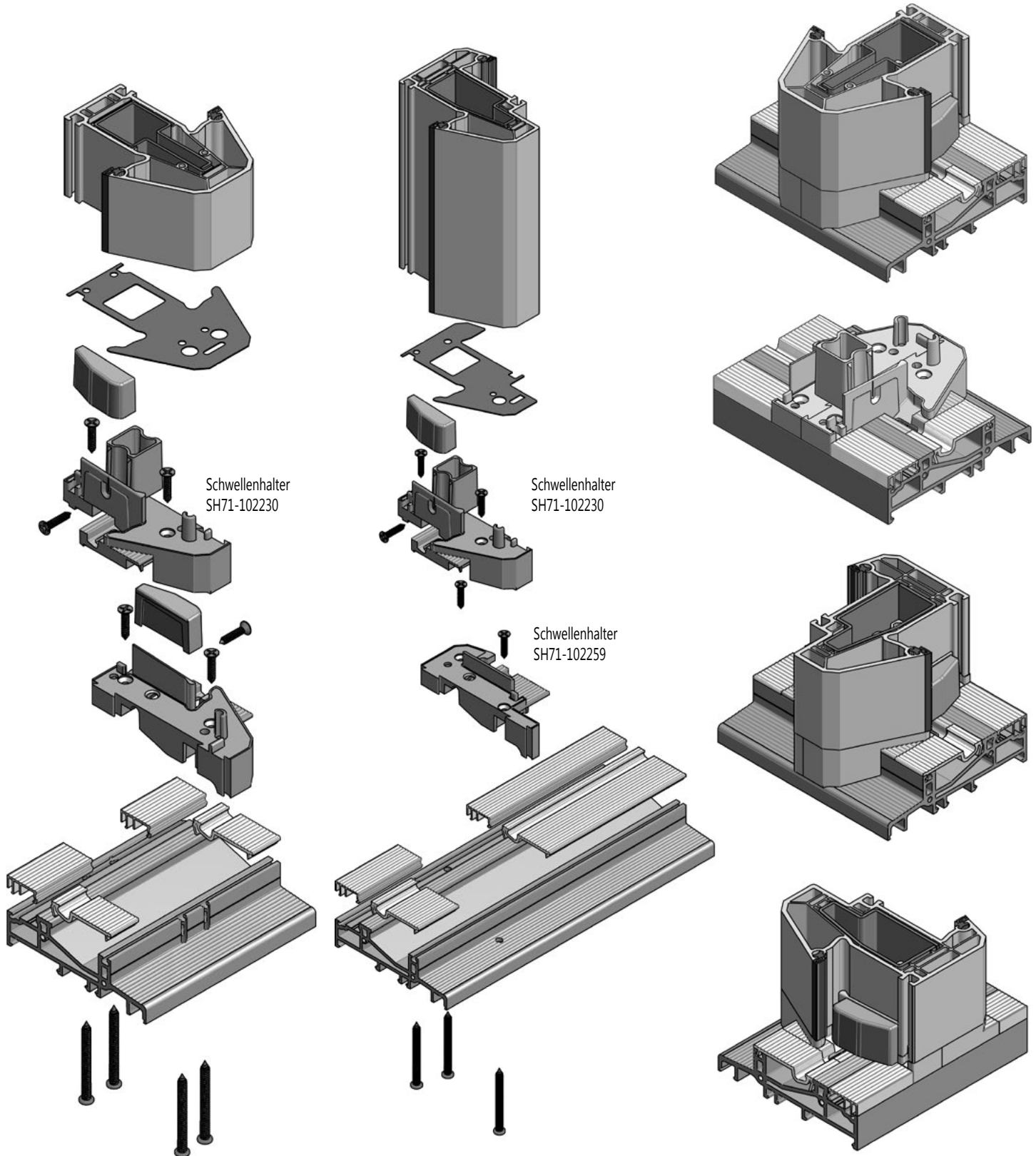
Türschwellsystem COMBI passend zu NL 2011

Außenaufgehende Tür



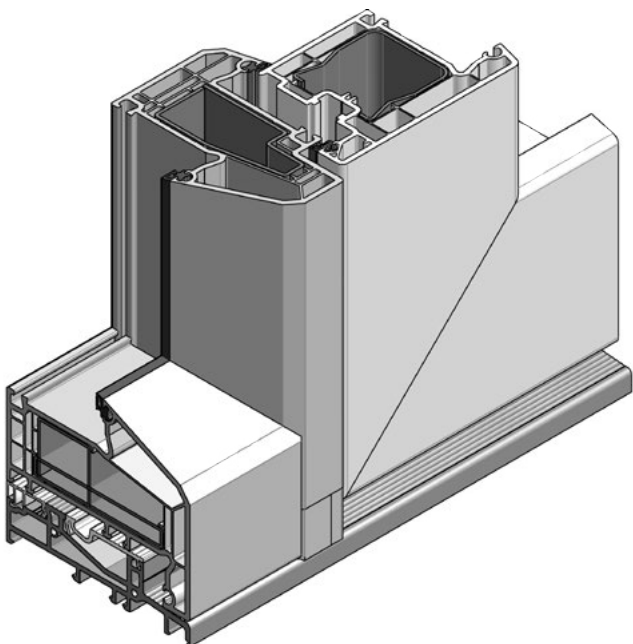
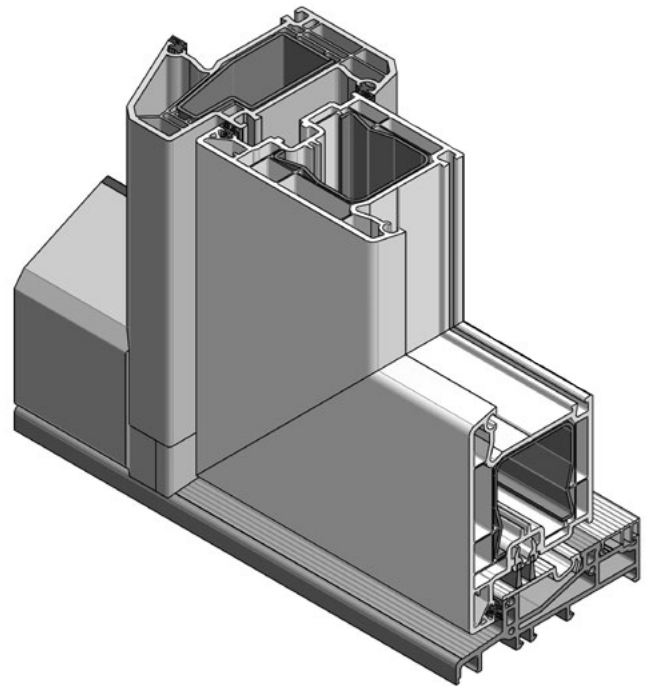
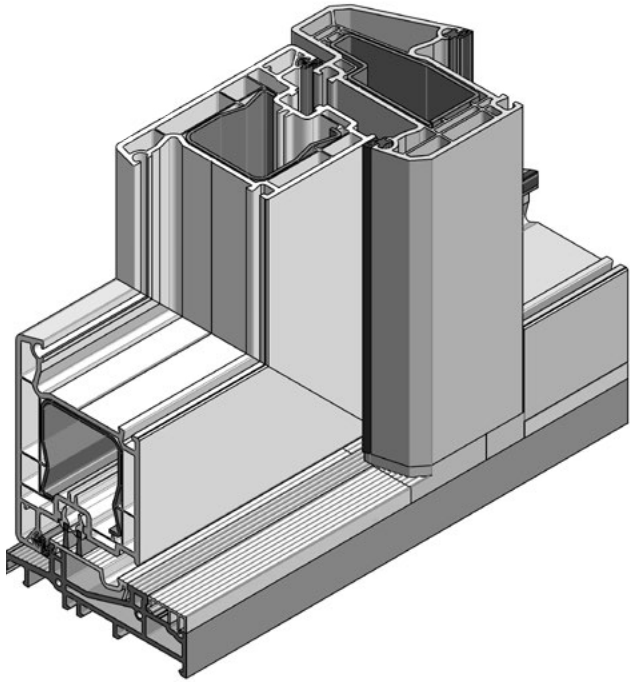
Türschwelligensystem COMBI passend zu NL 2011

Lösung für Pfosten

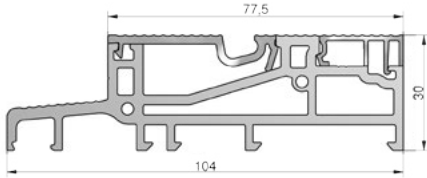


Türschwellsystem COMBI passend zu NL 2011

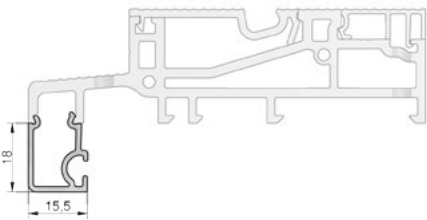
Lösung für Festteil



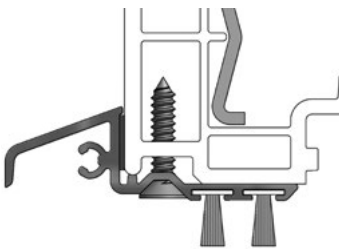
Türschwellsystem COMBI passend zu NL 2011



Aluminium-PVC-Türschwelle 104mm Bautiefe - ohne Wärmebrücke, 104x20x4500mm EV1 eloxiert, PVC grau, geriffelt mit Schutzfolie			
Artikel-Nr.	Unterbauprofile	Bemerkungen	VE / Meter
TS71104/NL/Topline-FL	TSUK4135, TSUK4180, TSUK5049 (alle Ausf.), TSUK6230/RC, TSUK6265/RC, TSAP... Veka 114028, 114201, 114202, 114203, 114205	Fülleiste und Trittleiste lose	27

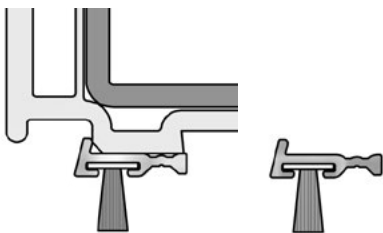


Aluminium-Anrastprofil für Türschwellen bei außen öffnende Türen		
Artikel-Nr.	passend zu Türschwelle	VE / Meter
TSAR5104	TS71104NL	50



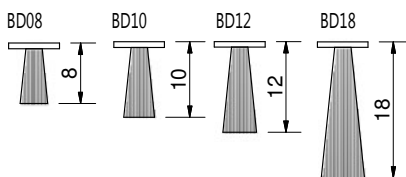
Wetterschenkelprofil, selbstklebend mit 2 Dichtungen, 1950mm lang Artikel-Nr.: WSA5048SK/Dichtung1*/Dichtung2* (siehe Dichtungen)			
Artikel-Nr.	Farbe	zu Profil	VE / Stück
WSA5048SK/...*/...*	EV1	NL	25

* Bitte gewünschte Dichtung entspr. der Falzlufte angeben!



Türdichtung Außenaufgehend, selbstklebend mit einer Dichtung, 1950mm lang, Artikel-Nr.: TD5015/Dichtung* (siehe Dichtungen)			
Artikel-Nr.	Farbe	zu Profil	VE / Stück
TD5015/...*/...*	EV1	70mm	25

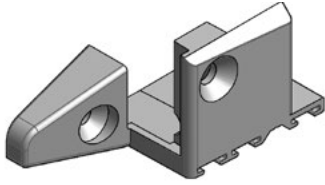
* Bitte gewünschte Dichtung entspr. der Falzlufte angeben!



Dichtungen*, 1100mm lang			
Artikel-Nr.	Material	Höhe	VE / Stück
BD08	Bürste	8mm	100
BD10	Bürste	10mm	100
BD12	Bürste	12mm	100
BD18	Bürste	18mm	100

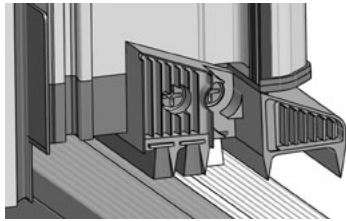
*Nur lieferbar in Verbindung mit GKG Wetterschenkel oder Halteschiene.

Türschwellsystem COMBI passend zu NL 2011



Endkappenpaare (EKW...) aus Kunststoff, inkl. Edelstahlschrauben 3,5x19mm passend zu Wetterschenkelprofil WSA5048

Artikel-Nr.	Farbe	zu WSA...	zu Profil	VE / Paar
EKW51-002g	grau	5048	NL	50

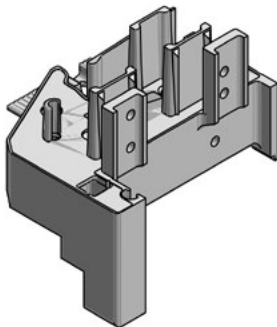


Stulpendkappen (STK...) aus Weichkunststoff, inkl. Edelstahlschrauben 3,5x19mm und 3,5x32mm passend zu Wetterschenkelprofil WSA5048

Artikel-Nr.	Farbe	zu Profil	Stulpprofil	DIN	VE / Stück
STK51-2215g/links	grau	70mm	102215	links	10
STK51-2215g/rechts	grau	70mm	102215	rechts	10
STK51-2236g/links	grau	70mm	102236	links	10
STK51-2236g/rechts	grau	70mm	102236	rechts	10

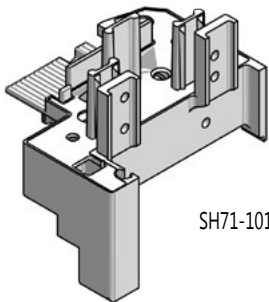
*Patentierter Stulpabdichtung, Patent Nr. EP 2 290 187

SH71-101230g



Schwelhalter (SH...) innen öffnend aus Kunststoff, inkl. Schwelldichtung und Falzdichtteil

Artikel-Nr.	Farbe	zu Profil	Rahmen	VE / Paar
SH71-101230g	grau	NL	101230, 101231	20



SH71-101288g

Schwelhalter (SH...) außen öffnend aus Kunststoff inkl. Schwelldichtung

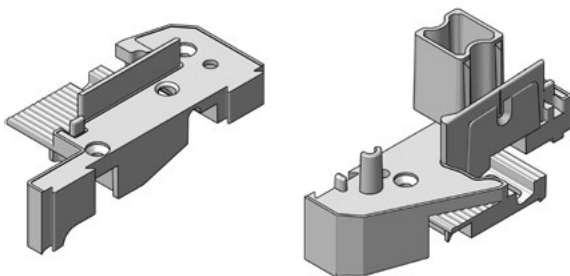
Artikel-Nr.	Farbe	zu Profil	Rahmen	VE / Paar
SH71-101288g	grau	NL	101288	20

Schwelhalterkombination (SH...) für Wechselfosten aus Kunststoff inkl. Schwelldichtung und Falzdichtteil innen öffnend

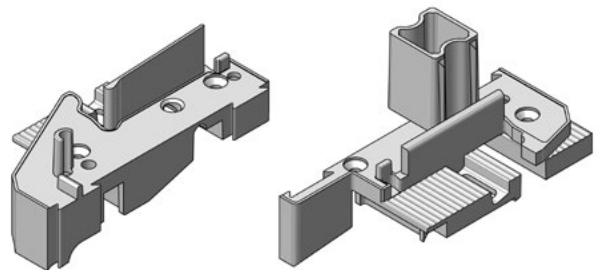
Artikel-Nr.	Farbe	zu Profil	Pfosten	VE / Set
SH71-102259g/rechts	grau	NL	102259	10
SH71-102259g/links	grau	NL	102259	10

Ausführung rechts oder links entspr. der Abbildungen unten.

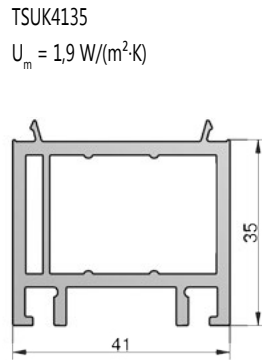
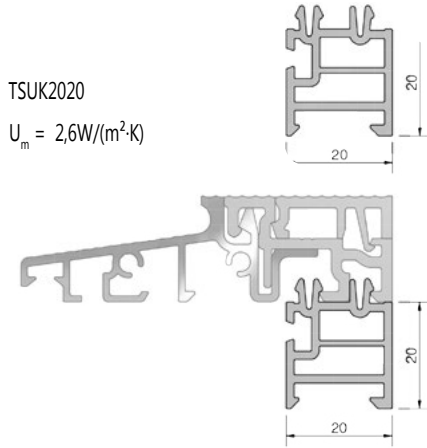
SH71-102259g/links



SH71-102259g/rechts



Unterbauprofile zu Türschwellsystem COMBI, COMBI PLUS & BASIC



PVC-Türschwellerunterprofil, rastbar, 4500mm passend zu allen Türschweller außer TS57032

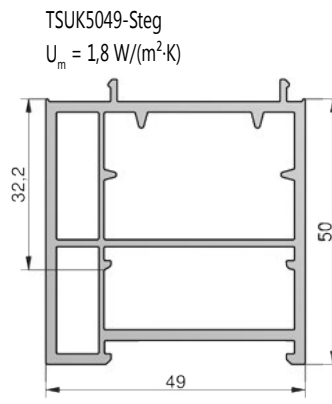
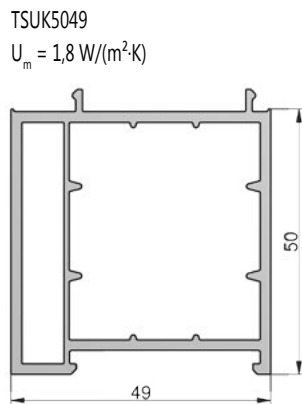
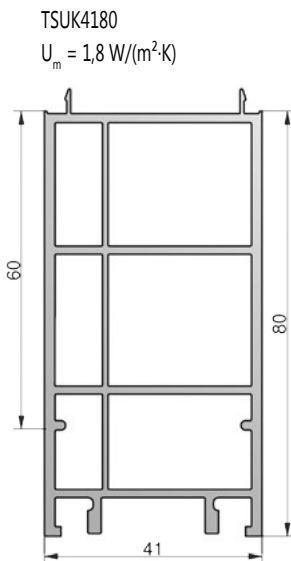
Artikel-Nr.	Farbe	Maße	VE / Meter
TSUK2020	lichtgrau	20x20mm	45
TSUK4135	lichtgrau	41x35mm	45
TSUK4180	lichtgrau	41x80mm	45
TSUK5049	lichtgrau	49x50mm	45
TSUK5049/Steg	lichtgrau	49x50mm	45
TSUK6230/RC*	grau	62x30mm	36
TSUK6265/RC*	grau	62x65mm	36

*RC= Recyclingmaterial grau

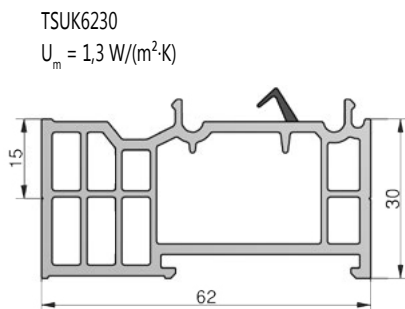
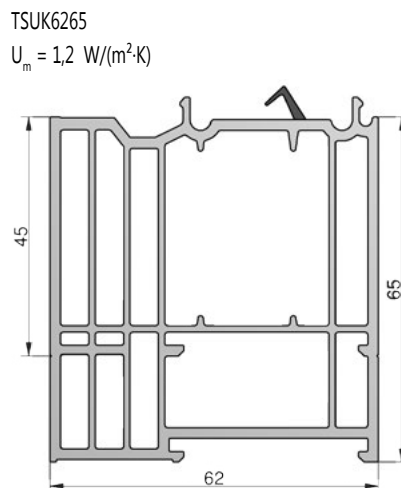
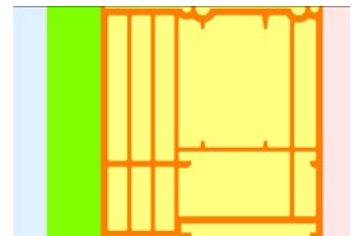
Auch zum Abschneiden!

Das Maß links an dem jeweiligen Unterbauprofil weist auf die optimale Stelle zum Abschneiden hin.

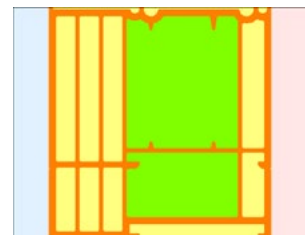
Verbesserter U-Wert durch Dämmung:



Anwendungsbeispiel:
TSUK6265 mit 15mm Dämmung PUR 030
 $U_m = 0,747 W/(m^2 \cdot K)$
Gesamtbreite: 77mm



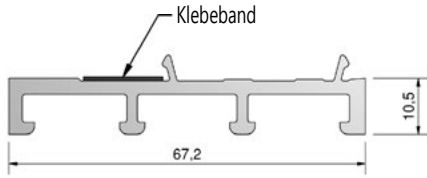
Anwendungsbeispiel:
TSUK6265 mit 2 Kammern ausgeschäumt PUR 030
 $U_m = 0,781 W/(m^2 \cdot K)$
Gesamtbreite: 62mm



U_m = Mittlerer U-Wert

Weitere Informationen auf Anfrage!

Unterbauprofile zu Türschwellsystem COMBI & COMBI PLUS



TSAP1067g

Adapterprofil (TSAP...) aus PVC, mit Klebeband, Länge: 4500mm für Verbreiterung TSUK68-30 / TSUK68-100 / TSUK68-150

Artikel-Nr.	Farbe	Maße	VE / Meter
TSAP1067g	lichtgrau RAL7035	68x10,5mm	45

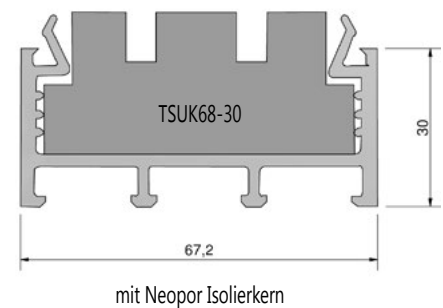
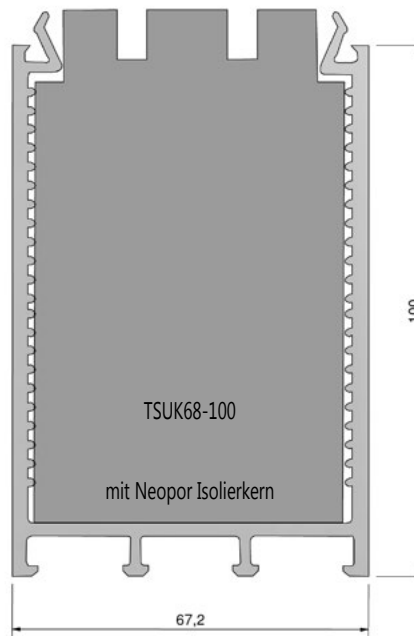
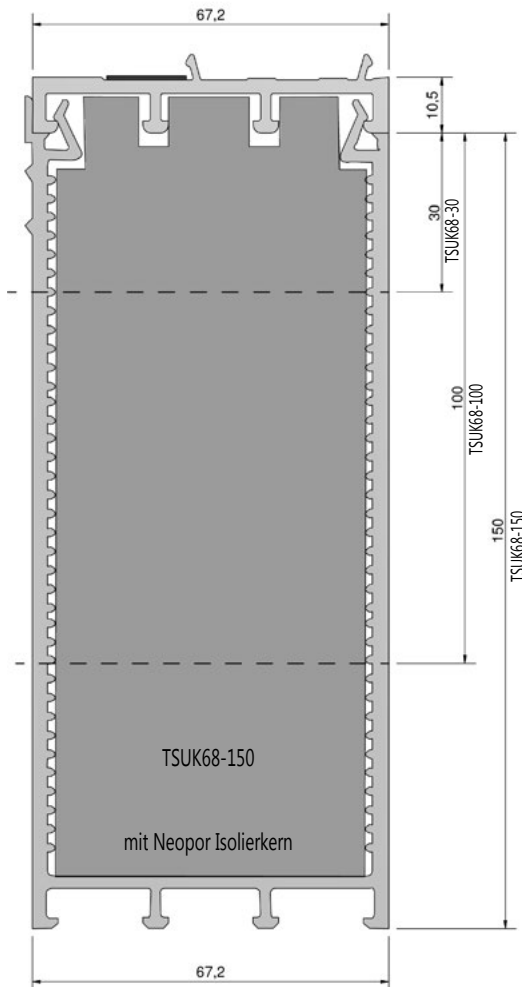
Türschwellen-Unterbauprofile (TSUK68...)* aus PVC mit Neopor Isolierkern, passivhaustauglich (U-Wert < 0,85) Länge: 4500mm, rastbar mit GKG Adapterprofil TSAP1067

Artikel-Nr.	Farbe	Maße	VE / Meter
TSUK68-30	RC grau**	67,2x30mm	9
TSUK68-100	RC grau**	67,2x100mm	9
TSUK68-150	RC grau**	67,2x150mm	9

* Nur auf Anfrage und nur einsetzbar mit GKG Adapterprofil TSAP1067!

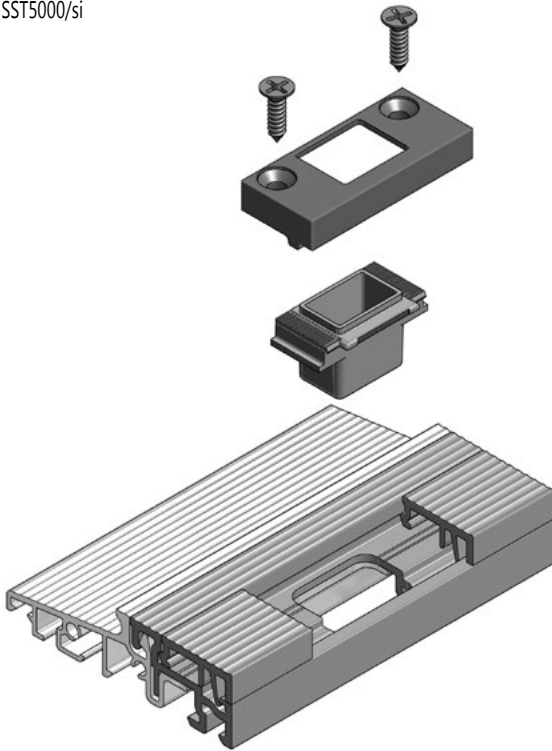
**Recyclingmaterial grau mit aufextrudierter weißer Sichtfläche.

TSAP1067g mit TSUK68-150



Beschlagzubehör passend zu Türschwellsystem COMBI & COMBI PLUS

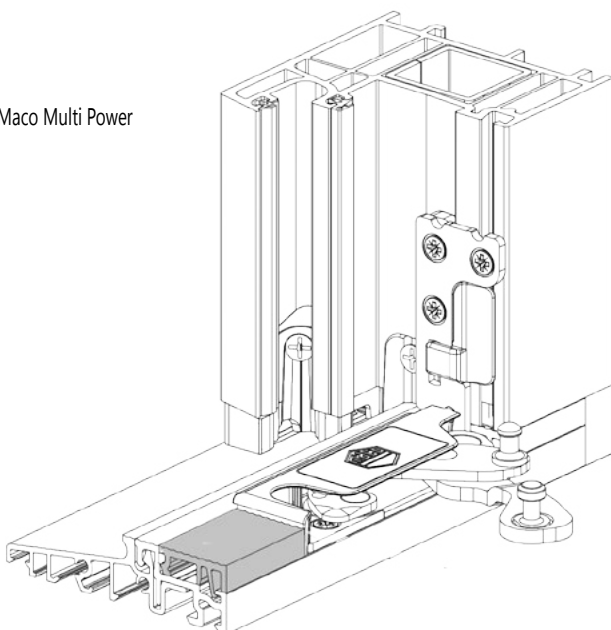
SST5000/si



GKG Schließteil (SST...) für Treibriegel, 2-teilig, verstellbar für Stulp-Türen passend zu Schwellensystem COMBI und COMBI PLUS - rechts + links verwendbar.

Artikel-Nr.	Farbe	Bemerkung	Fülleiste	VE / Set
SST5000/si.	silber	für Treibriegel bis Ø10mm	22mm	20
SST5012/si.	silber	für Treibriegel bis Ø12mm	22mm	20
SST502400/si.	silber	für Treibriegel bis Ø10mm	24mm	20
SST502412/si.	silber	für Treibriegel bis Ø12mm	24mm	20

Maco Multi Power



Maco	
Kippschließteil 22mm	368056 (Rechts+Links) 367270 Kipp vor Dreh (Rechts) 367271 Kipp vor Dreh (Links)
Kippschließteil 24mm	369733 Kippschließteil IS waagrecht
Multi-Matic	209882 Mittelverschluss 1280V mit langem Zapfen, MM 209883 Mittelverschluss 1500V mit langem Zapfen, MM 209881 Eckumlenkung waager. mit langem Zapfen
Multi-Trend	210111 Mittelverschluss 125mm mit langem Zapfen 210112 Mittelverschluss 528mm mit langem Zapfen 210113 Mittelverschluss 828mm mit langem Zapfen

Alle Angaben ohne Gewähr.

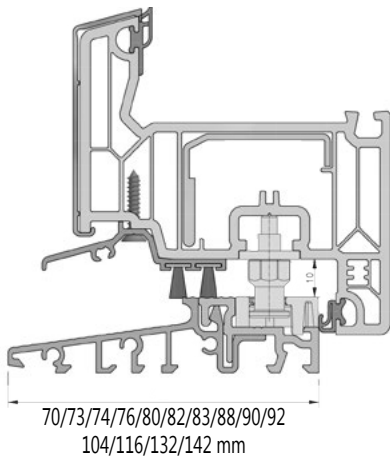
Maco Multi Power, verdeckt liegende Eck- und Scherenlager

Artikel-Nr.	Bezeichnung
369939	Unterlage für GKG-Schwellenanpassung COMBI / COMBI Plus (waagrecht)
Systemabhängig*	Unterlage für Profilanpassung (senkrecht)*
227286	Ecklager rechts
227287	Ecklager links
364498	Abdeckkappe für Ecklager rechts
364499	Abdeckkappe für Ecklager links
215804	Ecklagerband rechts
215805	Ecklagerband links
368390	Aufsteckteil für Ecklagerband

*Bitte wenden Sie sich an die MAYER & CO Beschläge GmbH, Salzburg zur Prüfung der Eignung mit Ihrem Profilsystem. Alle Angaben ohne Gewähr.

Beschlagzubehör passend zu Türschwellensystem COMBI & COMBI PLUS

Türschwelle COMBI / COMBI PLUS
mit thermisch getrennter Schließblechleiste
für Beschlagzubehör:



Roto		
Kipplager 22mm	Beschlagachse 13mm	Nr. 490941
Kipplager 22mm	Beschlagachse 13mm, RAL7035 (lichtgrau)	Nr. 622540
Kipplager 22mm	Beschlagachse 13mm, RAL 9005 (tiefschwarz)	Nr. 622539
Kipplager TF 22mm	Beschlagachse 13mm, Links	Nr. 494936
Kipplager TF 22mm	Beschlagachse 13mm, Rechts	Nr. 494935
Kipplager 24mm	Beschlagachse 13mm	Nr. 740166
Eckumlenkung	ECUML.DK.1V-VERLÄNGERT NT	Nr. 566650
Eckumlenkung	ECUML.1V-VERLÄNGERT NT	Nr. 614456
Mittelverschluß	MV400 1V-VERLÄNGERT NT	Nr. 566651
Mittelverschluß	MV200 1V-VERLÄNGERT KB NT	Nr. 618552
Mittelverschluß	MV600 1V-VERLÄNGERT KB NT	Nr. 618553
Mittelverschluß	MV400 1V-VERLÄNGERT KB NT	Nr. 618554
Verläng. Zapfen	V-Zapfen verlängert mit 6 Kant	Nr. 487398

Alle Angaben ohne Gewähr.

Siegenia / Aubi		
Kipriegellager 22mm	SL-S FH A3520 TS	FRKU 0070-100010
Kipriegellager 24mm	SL-S FH A3550 TS	TRKU0060-100010
Verriegelung	VSU/K 1S A0273 TS	TEVR01380-100042
Verriegelung	VSU/K FH 1S A0273 TS	TEVR1540-100040
Zwischenstück	US GR.1 1S A0273 TS	TZUS1090-100041
Zwischenstück	US GR.1 1S FH A0273 TS	TZUS1110-100040
Zwischenstück	AF ZZ 1S A0273 TS	TZZZ0030-100040
Eckumlenkung	VSU S-ES FH 13mm A0273 TS	FEUL1230-100010
Mittelverschluß	Gr.50 S-ES TS	FVZL0080-100010
Verlängerung	GR.2+ 1S A0273 TS	TVSL0420-100050

Alle Angaben ohne Gewähr.

Siegenia / Aubi axxent 24 - verdeckt liegend		
Ecklager	axxent 24/30/13 BSW RS TS	TBEV4301-100040
	axxent 24/30/13 BSW LI TS	TBEV4302-100040
Abdeckkappe	EL axxent 24 Re. RAL 7037	TKEL4021-0E4050
	EL axxent 24 LI. RAL 7037	TKEL4022-0E4050
Eckband	axxent 24-13 RS TS	TBEB4001-100050
	axxent 24-13 LI TS	TBEB4002-100050
Füllstück für Eckband	axxent 24 A0273 Edelstahl silber	TBUV4010-040050

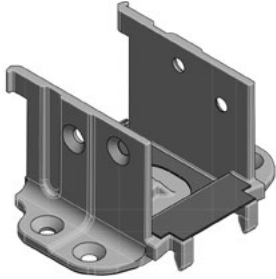
Alle Angaben ohne Gewähr.

Winkhaus		
Kippschließteil 22mm	SBK.K.10.BS	Nr. 2920450
Kippschließteil 24mm	SBKK.10-24.BS	Nr. 5020447
Eckumlenkung	E1.BS	Nr. 4926330
Mittverriegelung	MK.500-1.BS	Nr.4926332

Alle Angaben ohne Gewähr.

Pfosten-/Kreuzverbinder passend zu SL 76mm

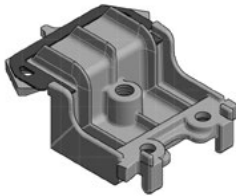
AD
K102352/si.



Pfosten-/Kreuzverbinder (K...) aus Zinkdruckguss mit vormontierter Dichtung					
Artikel-Nr.	Farbe	zu Profil	Pfosten	Pfostenbreite	VE / Stück
K102352/si.	silber	SL 76mm AD	102352	92mm	50

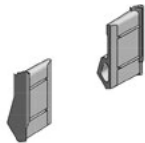
Pfostenverbinder (T...) aus Zinkdruckguss mit vormontierter Dichtung					
Artikel-Nr.	Farbe	zu Profil	Pfosten	Pfostenbreite	VE / Stück
T102350/si.	silber	SL 76mm MD	102350	92mm	50

MD
T102350/si.*

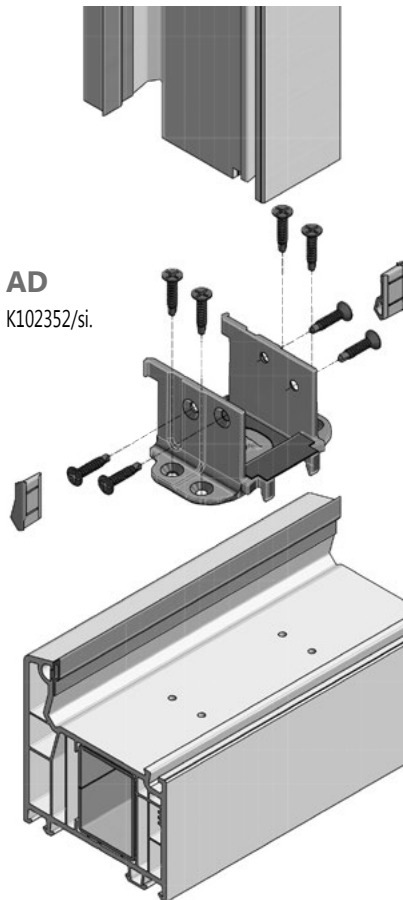


Dichtstopfen zu Verbinder SL76mm zur Abdichtung oberhalb des horizontalen Kämpfers					
Artikel-Nr.	Farbe	zu Profil	zu Verbinder	Bemerkungen	VE / Paar
DS7682/g	grau	SL 76mm AD	K102352/si	auf Anfrage	100
DS10235/g	grau	SL 76mm MD	T102350/si.	auf Anfrage	50

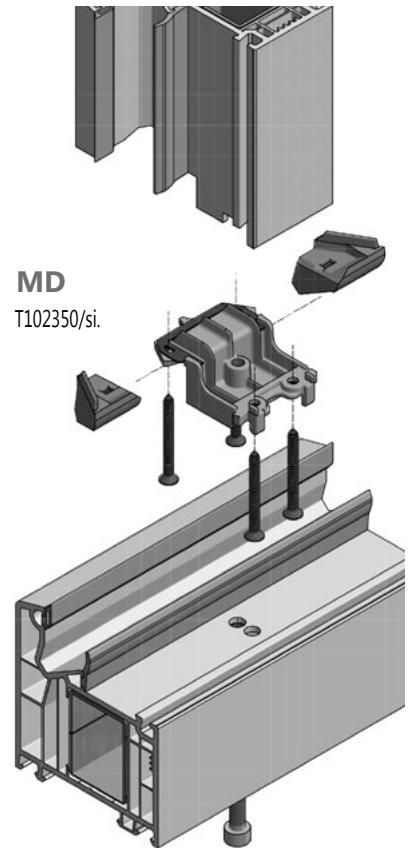
AD
DS7682/grau



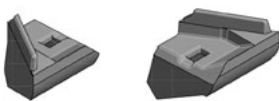
AD
K102352/si.



MD
T102350/si.

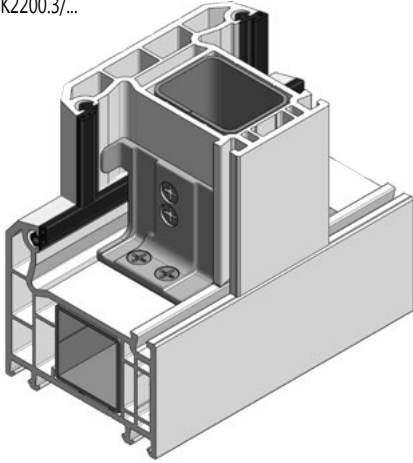


MD
DS10235/g*

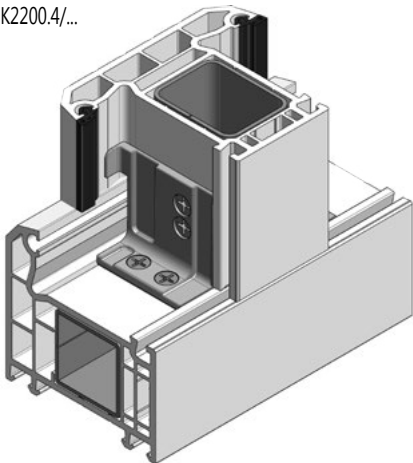


Pfosten-/Kreuzverbinder passend zu Topline/Softline/Swingline

K2200.3/...



K2200.4/...



Pfosten-/Kreuzverbinder (K...) aus Zinkdruckguss mit vormontierter Dichtung					
Artikel-Nr.	Farbe	zu Profil	Pfosten	Bemerkungen	VE / Stück
K2200.3/si.	silber	70mm	102200, 102218 102235		50
K2200.3/si./n.D.	silber	70mm	102200, 102218 102235	innere Abdichtung	50
K2200.3/Steg/si.	silber	70mm	102200, 102218 102235	mit Falzanschlag	50

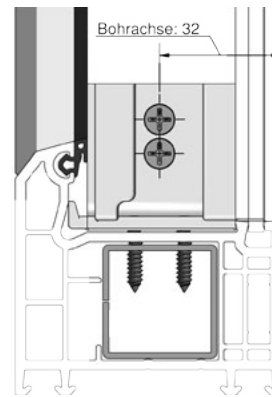
Artikel-Nr.	Farbe	zu Profil	Pfosten	Bemerkungen	VE / Stück
K2200.4/si.	silber	70mm	102200, 102218, 102235		50
K2200.4/si./n.D.	silber	70mm	102200, 102218, 102235	innere Abdichtung	50
K2200.4/Steg/si.	silber	70mm	102200, 102218, 102235	mit Falzanschlag	50

Der Verbinder K2200.../n.D. erfüllt die Anforderungen der ift-Richtlinie FE-06/1. Siehe Prüfbericht 103 32787 des IFT Rosenheim vom 20.02.2007.

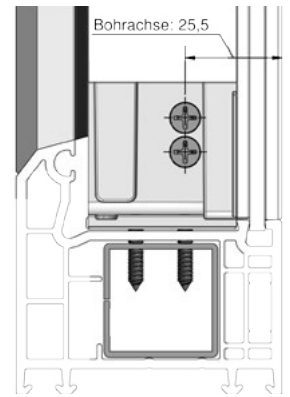
Sonderausführung | Zubehör:

- mit M6 Gewinde
- Bohrschablone mit Klemmhebel
- HM Fräsersatz auf Anfrage

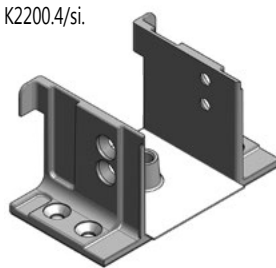
K2200.3/... mit Bohrachse 32 mm



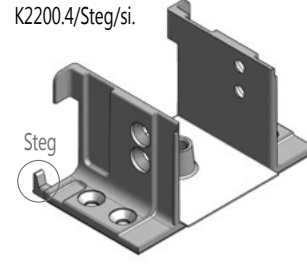
K2200.4/... mit Bohrachse 25,5 mm



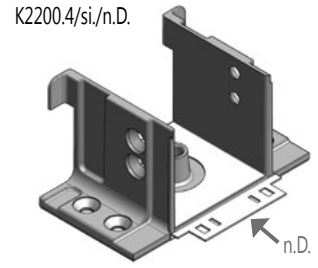
K2200.4/si.



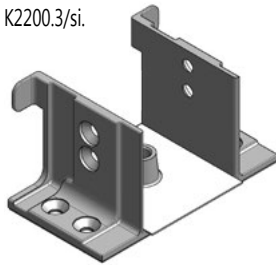
K2200.4/Steg/si.



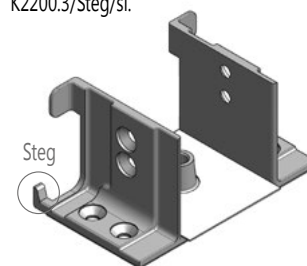
K2200.4/si./n.D.



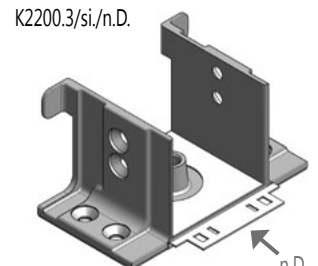
K2200.3/si.



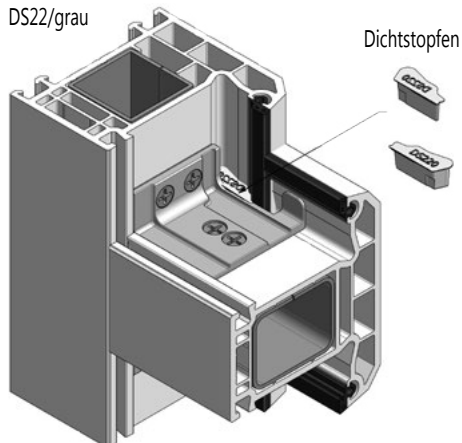
K2200.3/Steg/si.



K2200.3/si./n.D.



DS22/grau

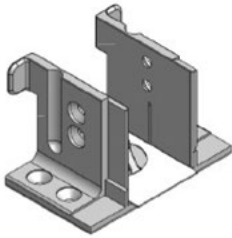


Dichtstopfen

Dichtstopfen zu Verbinder 70mm AD zur Abdichtung oberhalb des horizontalen Kämpfers (Beigabe zu Verbindern)					
Artikel-Nr.	Farbe	zu Profil		Bemerkungen	VE / Paar
DS22/grau	grau	70mm AD		auf Anfrage	100

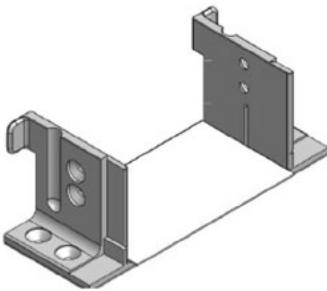
Pfosten-/Kreuzverbinder passend zu Topline/Softline/Swingline

K2201/si

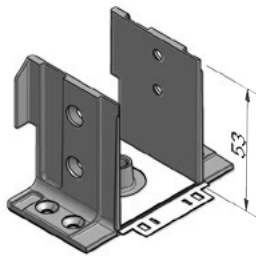


Pfosten-/Kreuzverbinder (K...) aus Zinkdruckguss mit vormontierter Dichtung						
Artikel-Nr.	Farbe	zu Profil	Pfosten	Breite	Bemerkungen	VE / Stück
K2201/si.	silber	70mm	102201	75mm	auf Anfrage	50
K2202/si.	silber	70mm	102202, 102238	118mm		50
K2207/si.	silber	70mm	102207	100mm	auf Anfrage	50
K2208/si.	silber	70mm	102208, 102209, 102237, 102243	64mm		50
K102230/si/n.D.	silber	70mm	102230, 102200, 102218, 102235		auf Anfrage	50

K2202/si



K102230/si/n.D.

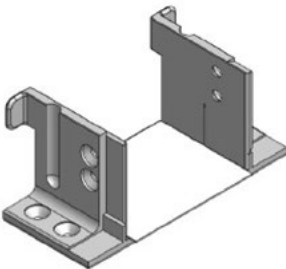


Sonderausführung | Zubehör

- mit M6 Gewinde
- Bohrschablone mit Klemmhebel
- HM Fräsersatz auf Anfrage



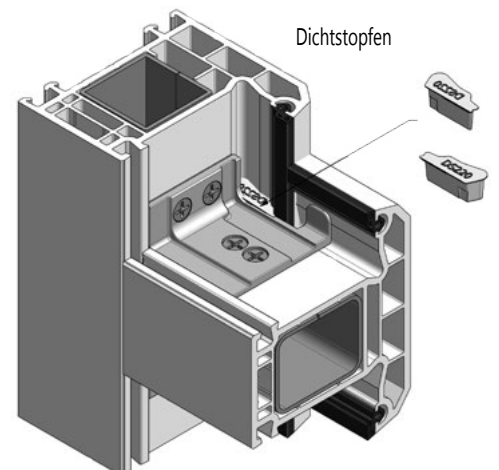
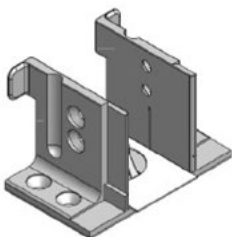
K2207/si



Dichtstopfen zu Verbinder 70mm AD zur Abdichtung oberhalb des horizontalen Kämpfers (Beigabe zu Verbindern)

Artikel-Nr.	Farbe	zu Profil	Bemerkungen	VE / Paar
DS22/grau	grau	70mm AD	auf Anfrage	100

K2208/si



Pfostenverbinder passend zu Topline/Softline/Swingline

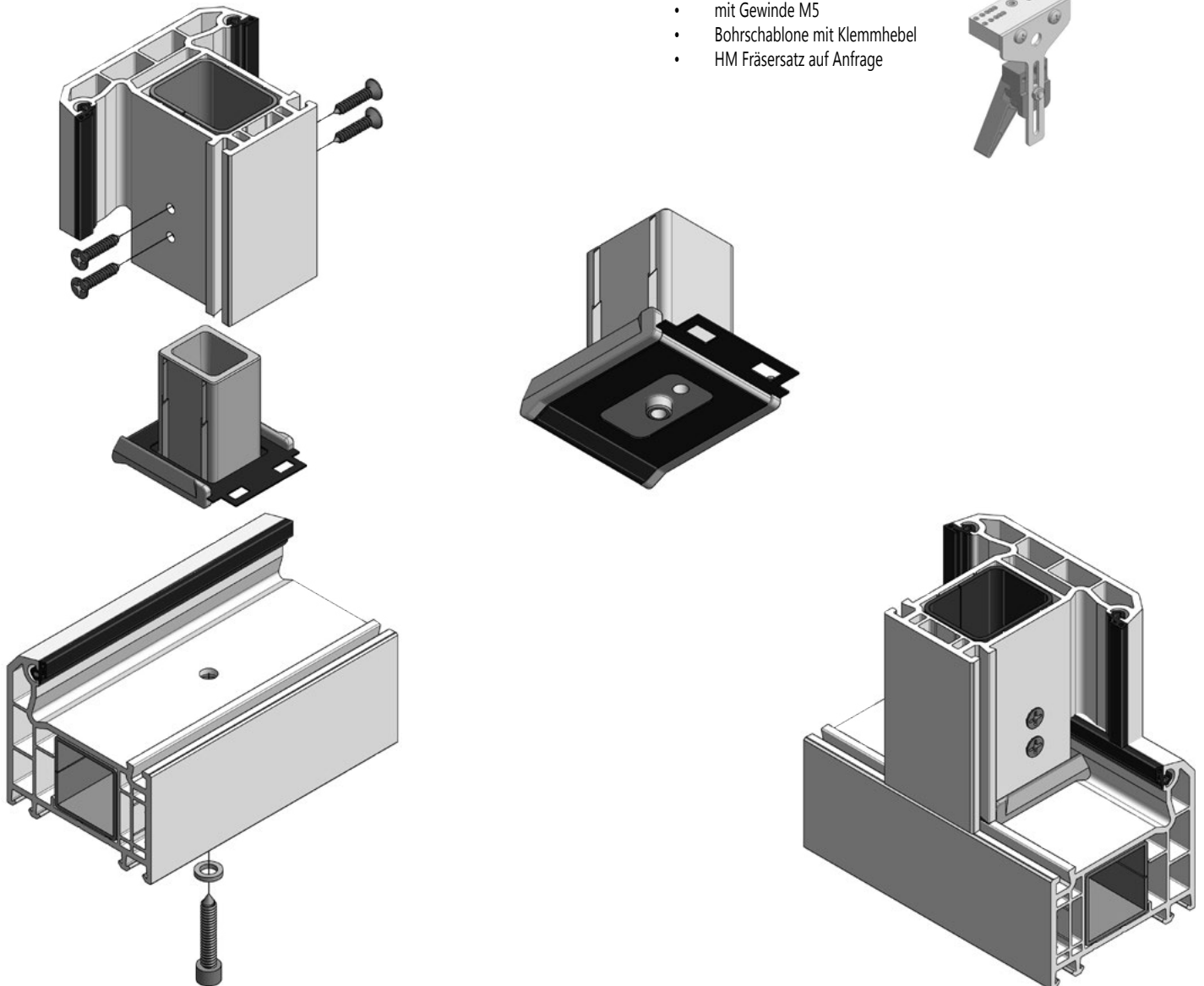
Pfostenverbinder (T...) aus Kunststoff mit vormontierter Dichtung (ohne Schrauben)							
Artikel-Nr.	Farbe	zu Profil	Pfosten	Breite	Stahl	VE / Stück	
T2300/GF/Fix.1	grau	70mm	102200, 102218, 102235	85mm	1,5mm	100	
T2300/3/GF/Fix.1/gr.	grau	70mm	s.o. nur auf Anfrage	85mm	3mm	100	
T2300/4/GF/Fi.1/9016	weiß	70mm	s.o. nur auf Anfrage	85mm	4mm	100	

Weitere Farben auf Anfrage!

Der Verbinder T2300 erfüllt die Anforderungen der ift-Richtlinie FE-06/1. Siehe Prüfbericht 103 36909-2 des IFT Rosenheim vom 02.12.2008.

Sonderausführung | Zubehör

- mit Gewinde M5
- Bohrschablone mit Klemmhebel
- HM Fräsersatz auf Anfrage



Pfosten-/Kreuzverbinder passend zu Alphaline

Pfosten-/Kreuzverbinder (K...) aus Zinkdruckguss mit Dichtteil und 4 Schrauben 4x4,8mm

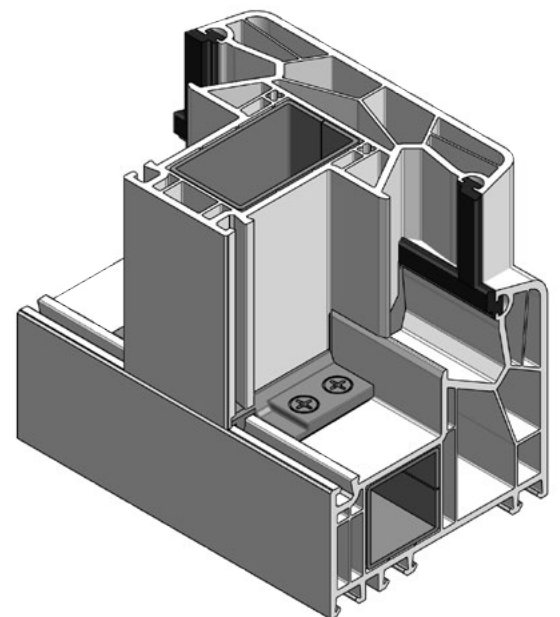
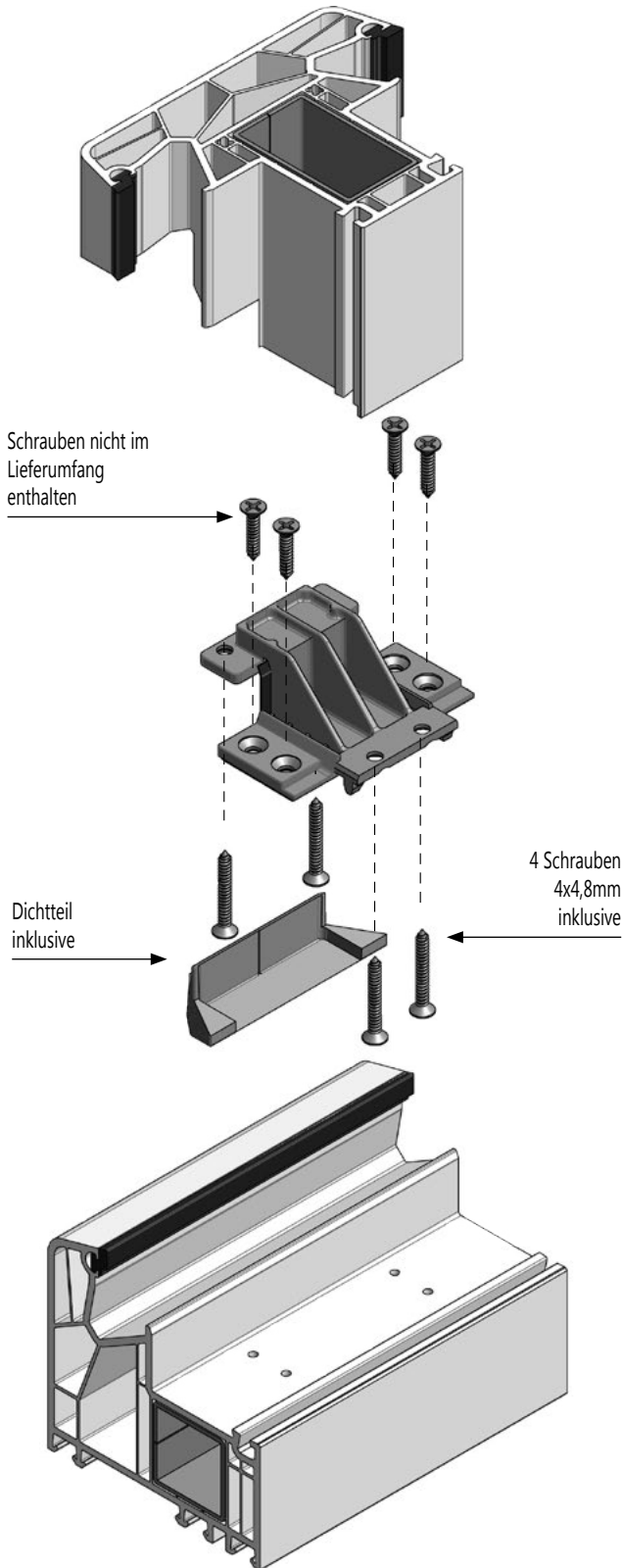
Artikel-Nr.	Farbe	zu Profil	Pfosten	VE / Stück
K2242/si.*	silber	Alphaline	102242	50

* Nur auf Anfrage erhältlich.

Der Verbinder K2242 erfüllt die Anforderungen der ift-Richtlinie FE-06/1. Siehe Prüfbericht 103 36909-1 des IFT Rosenheim vom 02.12.2008.

Sonderausführung | Zubehör

- Bohrschablone mit Klemmhebel
- HM Fräsersatz auf Anfrage



Pfosten-/Kreuzverbinder passend zu Topline MD / Softline 70 MD

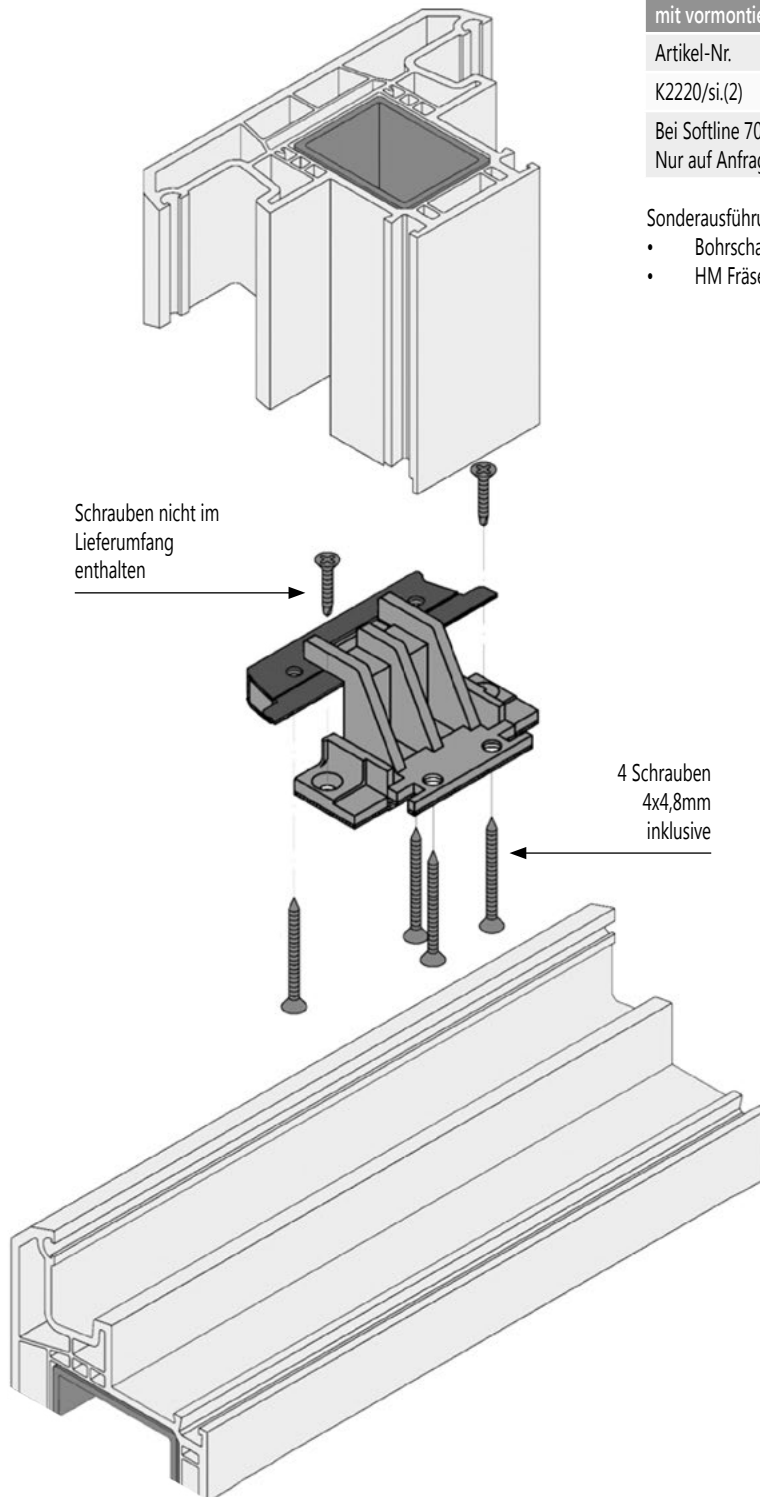
Pfosten-/Kreuzverbinder (K...) aus Zinkdruckguss mit vormontierter Dichtung und 4 Schrauben 4x4,8mm

Artikel-Nr.	Farbe	zu Profil	Pfosten	Breite	VE / Stück
K2220/si.(2)	silber	Topline MD	102220	119mm	50

Bei Softline 70 MD muss die Konterfräsung entsprechend angepasst werden!
Nur auf Anfrage erhältlich.

Sonderausführung | Zubehör

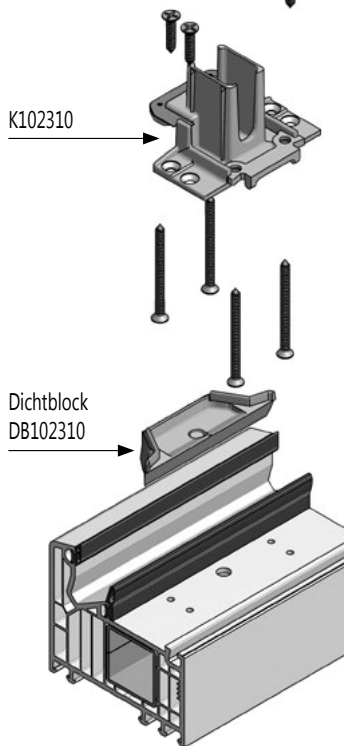
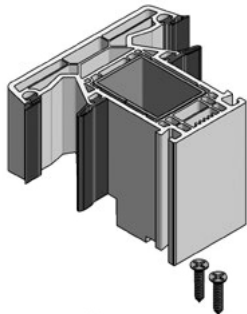
- Bohrschablone mit Klemmhebel
- HM Fräsersatz auf Anfrage



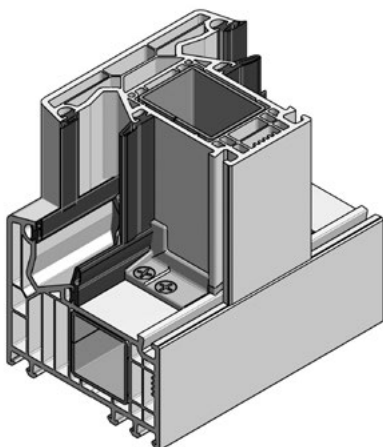
Schrauben nicht im Lieferumfang enthalten

4 Schrauben 4x4,8mm inklusive

Pfosten-/Kreuzverbinder passend zu Softline 82



Schrauben nicht im Lieferumfang enthalten.



Pfosten-/Kreuzverbinder (K...) aus Zinkdruckguss mit vormontierter Dichtung

Artikel-Nr.	Profil	Pfosten	Breite	Bemerkungen	VE / Stk
K102310/si./o.DB*	MD	102310	94mm	Dichtblock nicht inkl.	50
K102311/si./o.DB*	MD	102311	124mm	Dichtblock nicht inkl.	50
K102312/si.	AD	102312	94mm		50
K102315/si.	AD	102315	72mm		50

*Dichtblock (DB1023...) ist nicht inklusive! Bitte separat bestellen! Siehe unten.
Auf Anfrage ist die Ausführung mit 6,2mm Nocken erhältlich.

Dichtblock (DB...) aus TPE *Nicht inklusive! Bitte separat bestellen!*

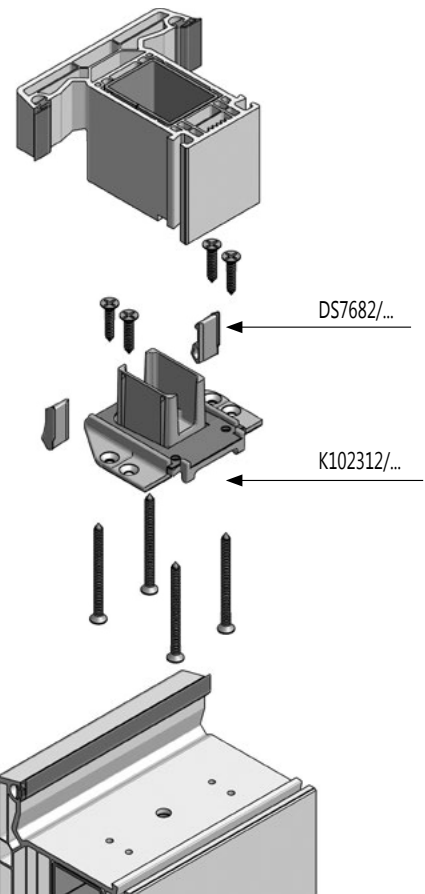
Artikel-Nr.	Profil	Pfosten	Breite	Farbe	VE / Stk
DB102310/94mm/grau	MD	102310	94mm	grau	50
DB102310/94mm/schwarz	MD	102310	94mm	schwarz	50
DB102311/124mm/grau	MD	102311	124mm	grau	50
DB102311/124mm/schwarz	MD	102311	124mm	schwarz	50

Dichtstopfen (DS...) aus TPE, grau zur Abdichtung oberhalb des horizontalen Kämpfers passend zu Verbinder Veka SL82 AD

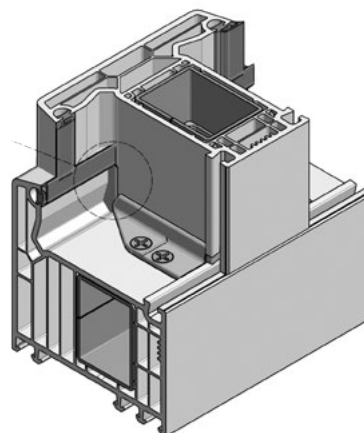
Artikel-Nr.	Profil	Bemerkungen	Bemerkungen	VE / Paar
DS7682/grau	AD	zu K102312/si, K102315/si	auf Anfrage	100

Sonderausführung | Zubehör

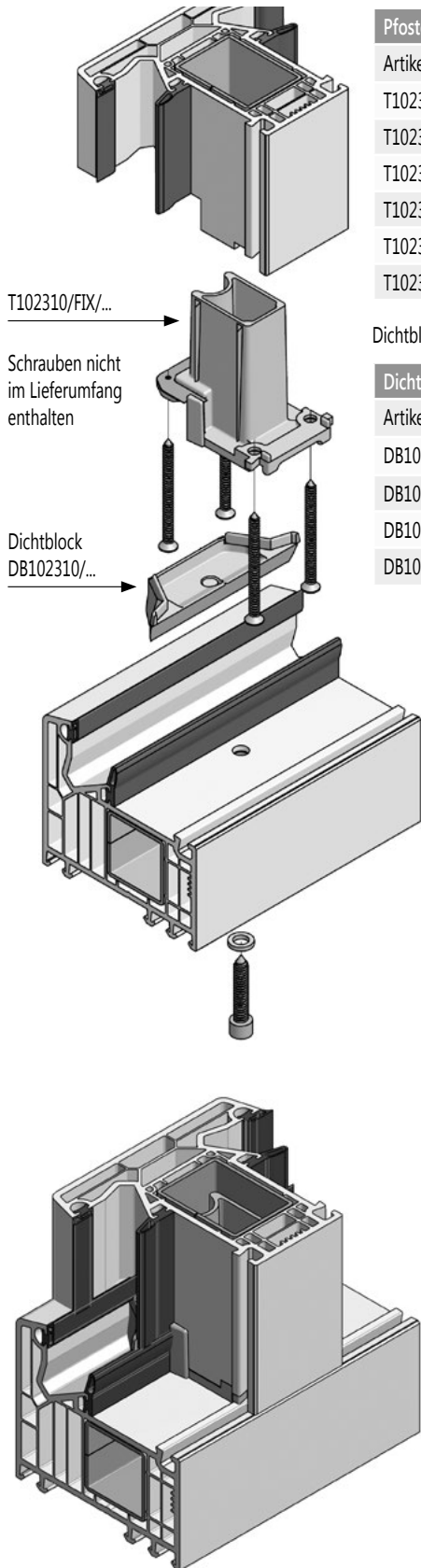
- Bohrschablone mit Klemmhebel
- HM Fräsersatz auf Anfrage



DS7682/...



Pfostenverbinder mit Nocken passend zu Softline 82



T102310/FIX/...

Schrauben nicht im Lieferumfang enthalten

Dichtblock DB102310/...

Pfostenverbinder (T...) mit 6,2mm Nocken aus Kunststoff mit vormontierter Dichtung

Artikel-Nr.	Profil	Pfosten	Breite	Farbe	VE / Stk
T102310/FIX/schw/o.DB	MD	102310	94mm	schwarz	50
T102310/FIX/weiss/o.DB	MD	102310	94mm	weiß	50
T102311/FIX/schw/o.DB	MD	102311	124mm	schwarz	50
T102311/FIX/weiss/o.DB	MD	102311	124mm	weiß	50
T102312/FIX/schw	AD	102312	94mm	schwarz	50
T102312/FIX/weiss	AD	102312	94mm	weiß	50

Dichtblock (DB1023...) ist nicht inklusive! Bitte separat bestellen! Siehe unten.

Dichtblock (DB...) aus TPE Nicht inklusive! Bitte separat bestellen!

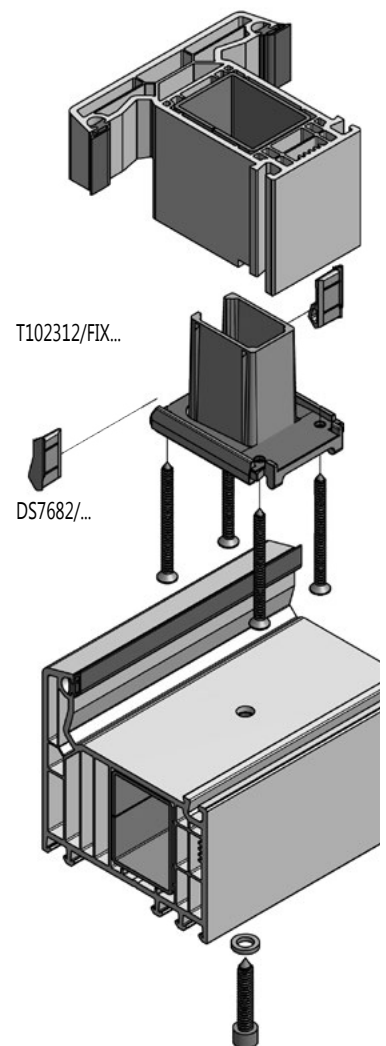
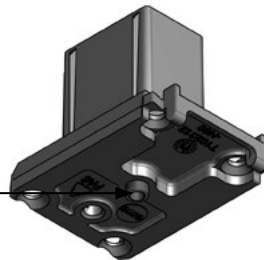
Artikel-Nr.	Profil	Pfosten	Breite	Farbe	VE / Stk
DB102310/94mm/grau	MD	102310	94mm	grau	50
DB102310/94/schwarz	MD	102310	94mm	schwarz	50
DB102311/124mm/grau	MD	102311	124mm	grau	50
DB102311/124mm/schwarz	MD	102311	124mm	schwarz	50



Sonderausführung | Zubehör

- Bohrschablone mit Klemmhebel
- HM Fräsersatz auf Anfrage

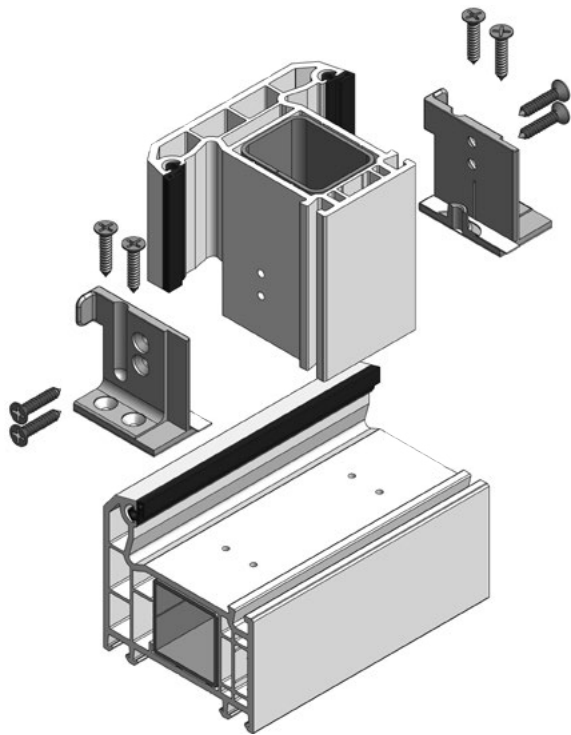
Mit Fixierungsnocken



T102312/FIX...

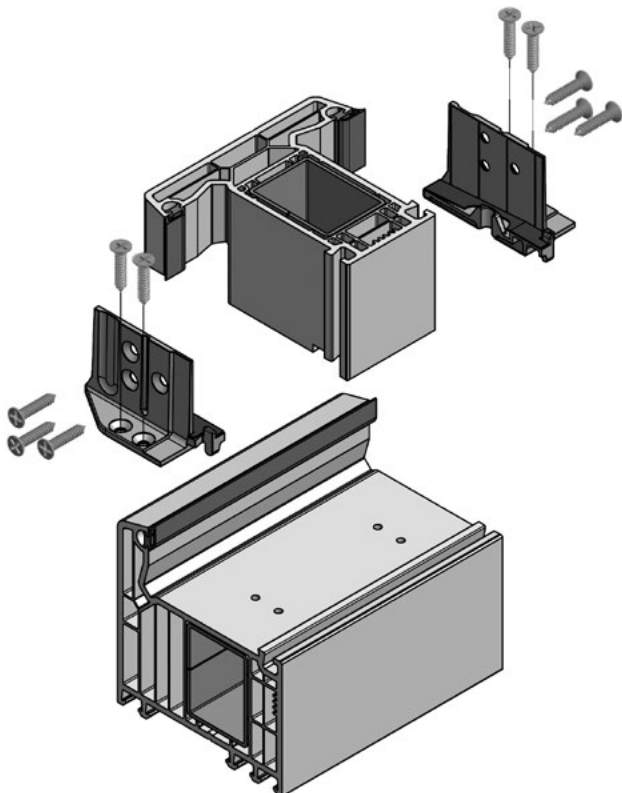
DS7682/...

Falzwinkel passend zu Topline/Softline/Swingline 70 und Softline 82



Falzwinkel aus Zinkdruckguss (ohne Schrauben)
passend zu Topline / Softline 70 / Swingline

Artikel-Nr.	Farbe	zu Profil	VE / Paar
FW2200/2/si.	silber	70mm AD	50



Falzwinkel aus Zinkdruckguss (ohne Schrauben) passend zu Softline 82

Artikel-Nr.	Farbe	zu Profil	VE / Paar
FW102315/si.	silber	SL 82mm	50

Sonderausführung | Zubehör

- Bohrschablone mit Klemmhebel
- HM Fräsersatz auf Anfrage

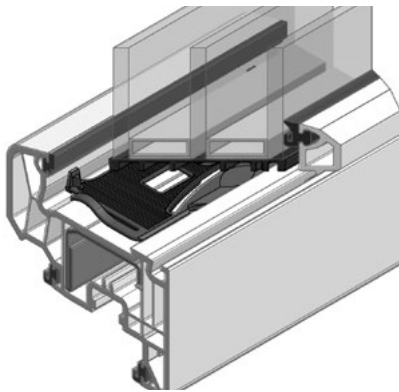


Glasfalzeinlagen passend zu Softline / Topline / Swingline 70 / Alphaline

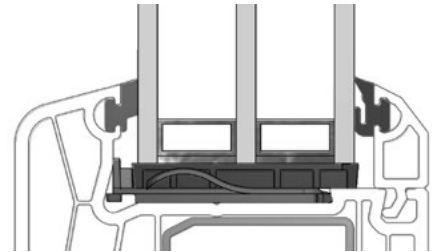
Wir verwenden ausschließlich das Material „Polypropylen“ für unsere Glasfalzeinlagen und Verglasungsklotze. Dieses Material hat eine besonders gute bis sehr gute Chemikalienfestigkeit insbesondere zu den unterschiedlichsten Dichtstoffen (z.B. Butyl/Polyisobutyl) im Glasverbund. Fragen Sie ggf. Ihren Isolierglas-Lieferanten bezüglich der Dichtstoffe im Randverbund und deren Verträglichkeit mit Polypropylen.

Glasfalzeinlagen, klemmbar mit Glasklotzversicherung aus PP			
Artikel-Nr.	zu Profil	Bemerkungen	VE / Stück
GF5001	Softline, Topline, Swingline, Alphaline	neue Ausführung bis 41 / 44mm Glasstärke	1.000
GF3047	Softline, Topline, Swingline	alternativ zu GF5001	1.000
GF6047	Softline, Topline, Swingline	erhöht um 3mm mit integriertem Glasklotz, auf Anfrage	500

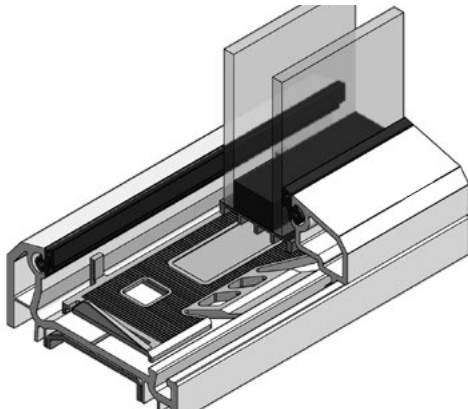
Zuverlässige Glasklotzversicherung ohne zu Verkleben.



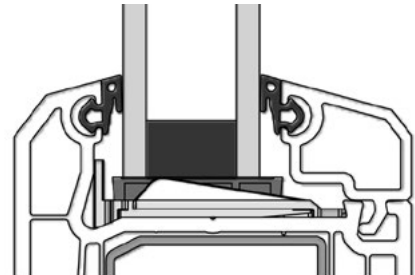
GF5001



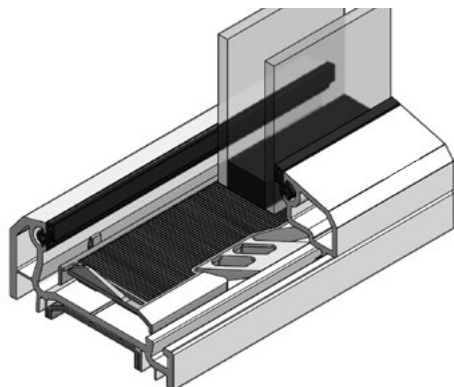
Glasstärken bis
44mm (Alphaline) oder
41mm (Softline, Topline)



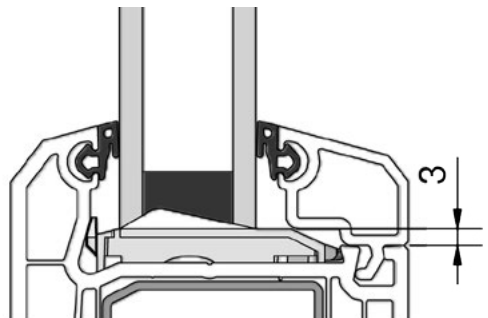
GF3047



Glasstärken bis 38mm



GF6047



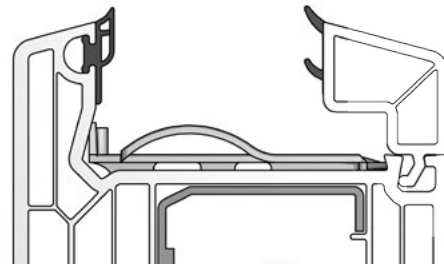
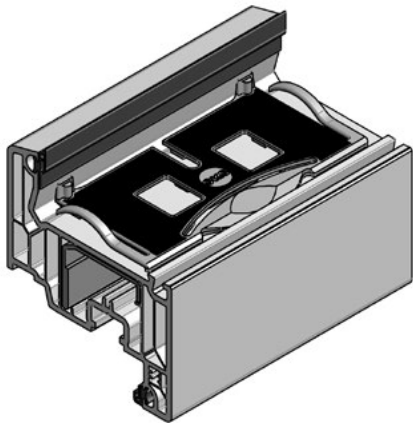
Erhöhte Glasfalzeinlage mit integriertem Glasklotz

Glasfalzeinlagen passend zu Softline 82

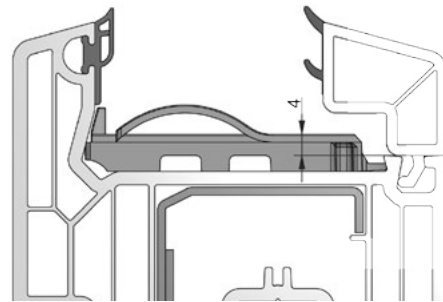
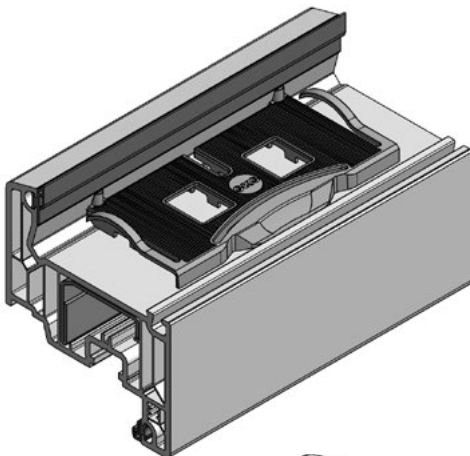
Wir verwenden ausschließlich das Material „Polypropylen“ für unsere Glasfalzeinlagen und Verglasungsklotze. Dieses Material hat eine besonders gute bis sehr gute Chemikalienfestigkeit insbesondere zu den unterschiedlichsten Dichtstoffen (z.B. Butyl/Polyisobutyl) im Glasverbund. Fragen Sie ggf. Ihren Isolierglas-Lieferanten bezüglich der Dichtstoffe im Randverbund und deren Verträglichkeit mit Polypropylen.

Glasfalzeinlagen, klemmbar mit Glasklotzicherung aus PP			
Artikel-Nr.	zu Profil	Bemerkungen	VE / Stück
GF7682	Softline 82	Flügel AD / MD Rahmenverglasung AD	1000
GF7684	Softline 82	siehe GF7682, mit integriertem Glasklotz 4mm, Glasstärke bis 50mm, auf Anfrage	1000
GF7685	Softline 82 MD	Rahmenverglasungen MD, Glasstärke bis 50mm	1000

Zuverlässige Glasklotzicherung ohne zu Verkleben.

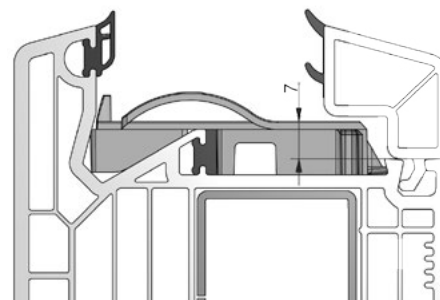
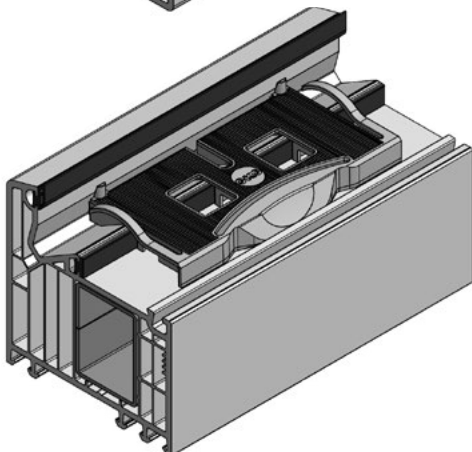


GF7682



Erhöhte
Glasfalzeinlage
mit integriertem Glasklotz

GF7684



Rahmenverglasung MD

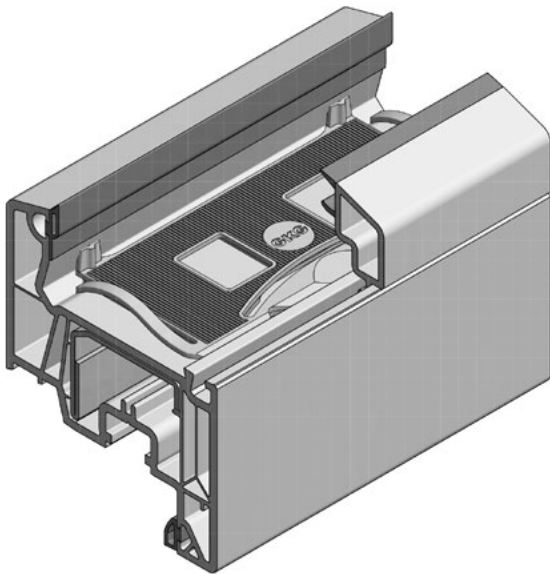
GF7685

Glasfalzeinlagen passend zu Softline 76

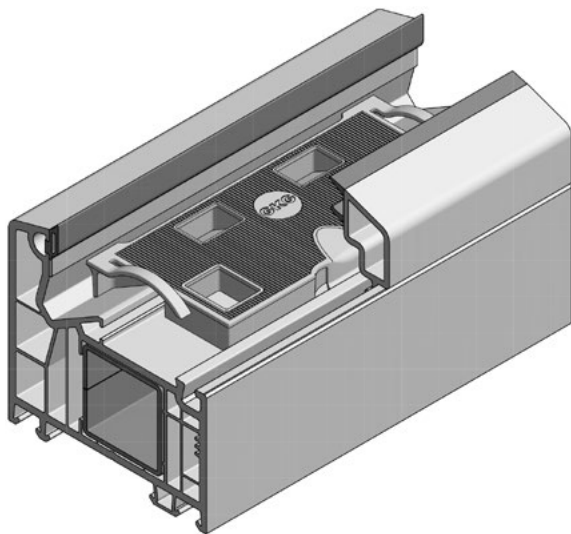
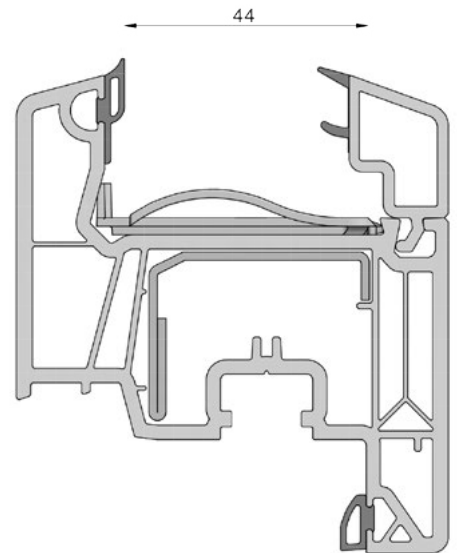
Wir verwenden ausschließlich das Material „Polypropylen“ für unsere Glasfalzeinlagen und Verglasungsklotze. Dieses Material hat eine besonders gute bis sehr gute Chemikalienfestigkeit insbesondere zu den unterschiedlichsten Dichtstoffen (z.B. Butyl/Polyisobutyl) im Glasverbund. Fragen Sie ggf. Ihren Isolierglas-Lieferanten bezüglich der Dichtstoffe im Randverbund und deren Verträglichkeit mit Polypropylen.

Glasfalzeinlagen, klemmbar mit Glasklotzicherung aus PP			
Artikel-Nr.	zu Profil	Bemerkungen	VE / Stück
GF9076-1-AD	Softline 76 AD	bis 48mm Glasstärke	1.000
GF9076-2-MD	Softline 76 MD	nur Rahmenprofil MD, Glasstärke bis 48mm	1.000

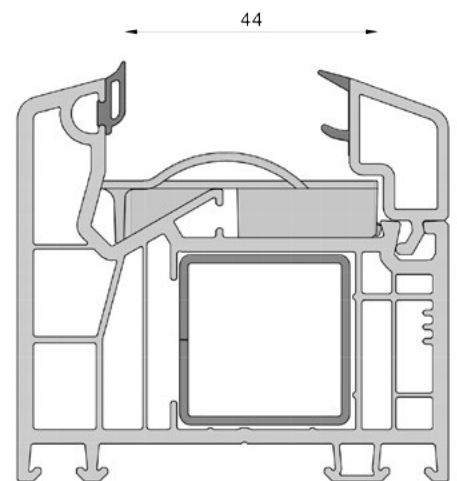
Zuverlässige Glasklotzicherung ohne zu Verkleben.



GF9076-1-AD

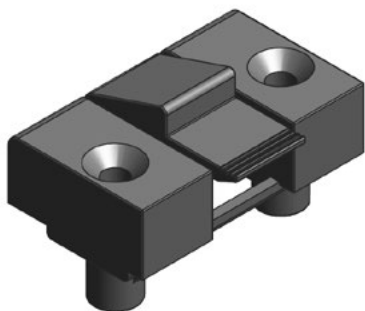
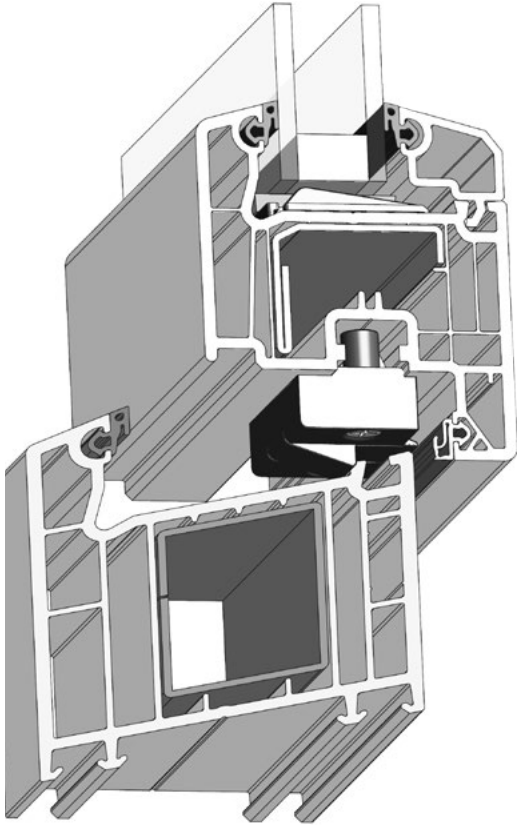


GF9076-2-MD



Rahmenverglasung MD

Festflügel-Clip



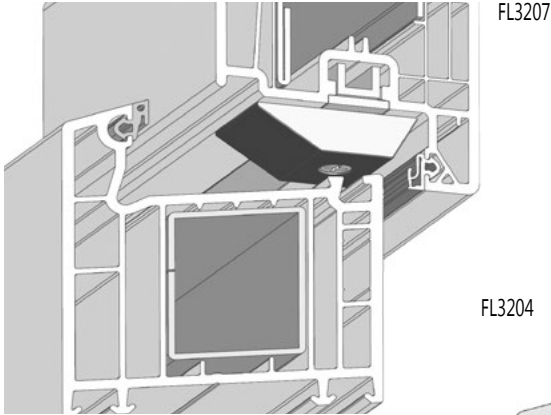
Festflügel-Clips		
Artikel-Nr.	zu System	VE / Stück
FC1540	Softline 70, Swingline, Topline, Alphaline 90, Softline 76, Softline 82 AD und MD	100

- Ohne Flügelverschraubung

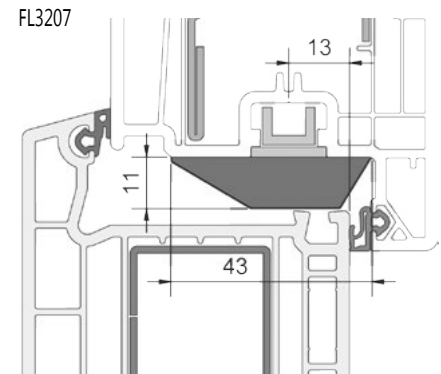
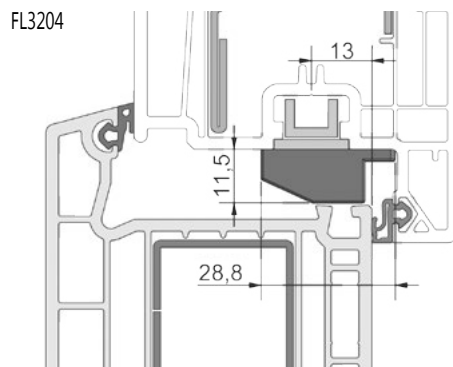
Hinweise zur Verarbeitung:

- Mindestens 2 Stück vertikal und horizontal, maximal 400mm Abstand und maximal 120mm Eckabstand!
- Während des Transportes von Fensterelementen ist eine zusätzliche Sicherung des Flügels im Rahmen zwingend notwendig!
- Der Luftstand zwischen Flügel und Rahmen darf 12,0mm umlaufend nicht überschreiten!
- Jeder Festflügel-Clip muss hinterklotzt werden!
- Rahmen und Flügel sind an zwei Seiten mit Sicherungsschrauben zu verbinden. Position Sicherungsschrauben: max. 50mm Abstand zum Festflügel-Clip!
- Der Festflügel-Clip gewährleistet keine Einbruchssicherheit!
- Auf Dichtheit prüfen!

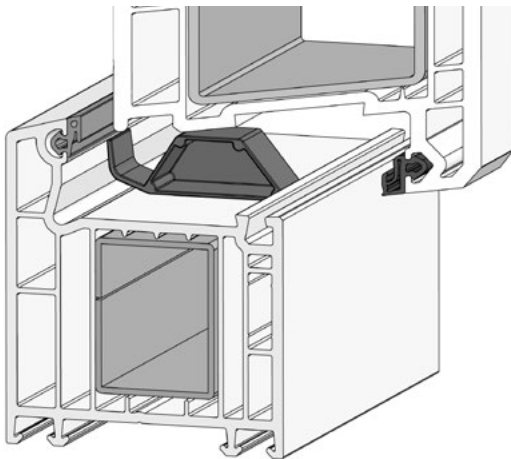
Flügelauflaufklötze, Rahmenaufklötz



Flügelauflaufklötz				
Artikel-Nr.	Farbe	Höhe (mm)	zu Profil	VE / Stück
FL3204/weiß	weiß	11,5	Topline, Softline, Swingline 70	500
FL3207/weiß	weiß	11,0	Topline MD	300

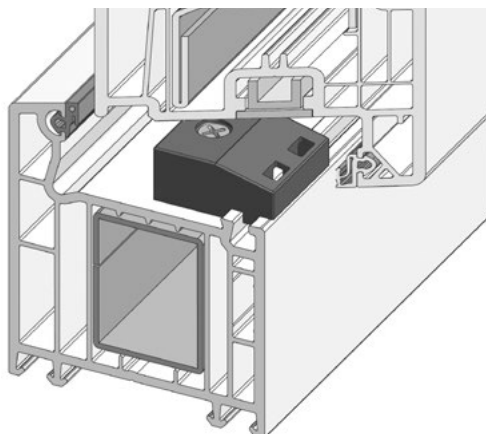


TK4615/rot

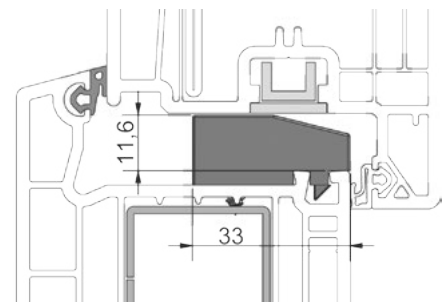


Transportklötze			
Artikel-Nr.	Farbe	zu System	VE / Stück
TK4615/rot	rot	VEKA 70mm	2.000

Rahmenaufklötz			
Artikel-Nr.	Farbe	zu System	VE / Stück
RK1853/weiß	weiß	VEKA 70mm	500

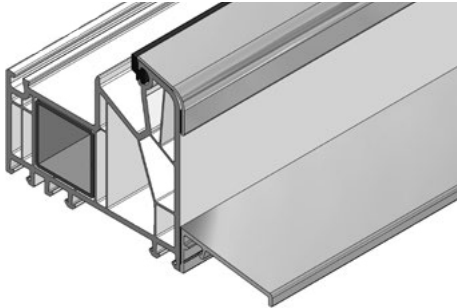


RK1853/weiß

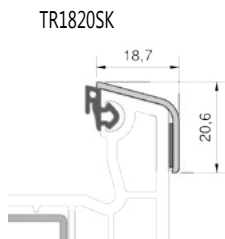


RK1853/weiß

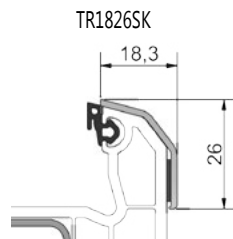
Trittschutz / Wetterschenkel



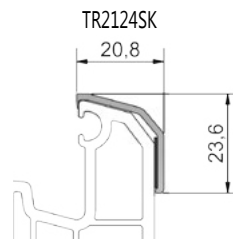
Aluminium-Trittschutz mit Klebeband			
Artikel-Nr.	Farbe	passend zu Profil	VE / Meter
TR1820SK	EV1	Softline 70mm / 76mm / 82mm	150
TR1826SK	EV1	Topline AD	150
TR2124SK	EV1	Topline MD	150
TR2424SK	EV1	Alphaline 101.236, 101.237	150



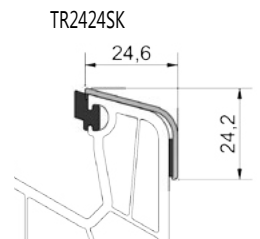
TR1820SK



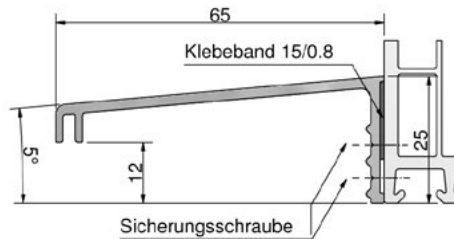
TR1826SK



TR2124SK



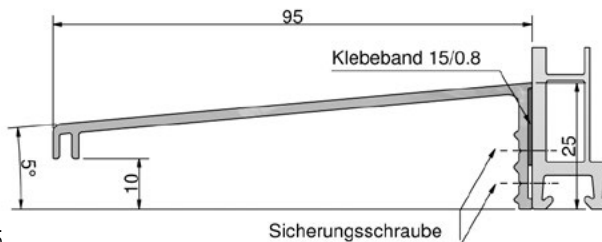
TR2424SK



WS6525SK/SF-5

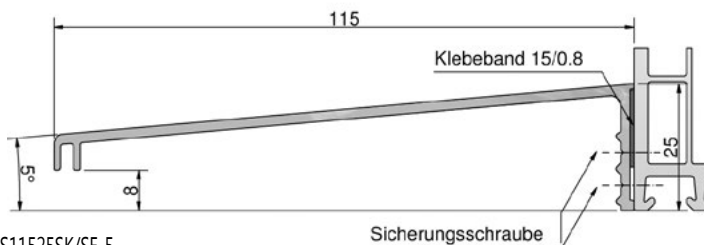
Wetterschenkelprofile aus Aluminium mit Klebeband und Schutzfolie, Neigung 5°			
Artikel-Nr.	Farbe	Maße: L x B x H (mm)	VE / Meter
WS6525SK/SF-5	EV1	5000 x 65 x 25,0	50
WS9525SK/SF-5*	EV1	5000 x 95 x 25,0	50
WS11525SK/SF-5*	EV1	5000 x 115 x 25,0	50

* Nur auf Anfrage erhältlich.

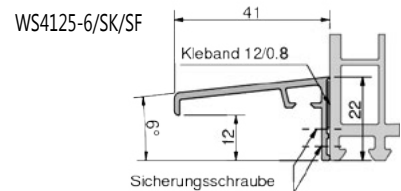


WS9525SK/SF-5

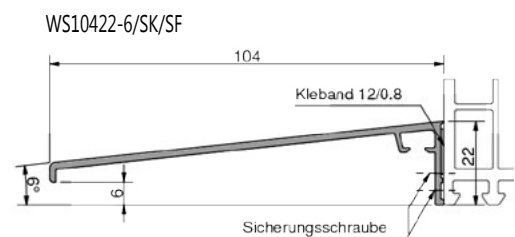
Wetterschenkelprofile aus Aluminium mit Klebeband und Schutzfolie, Neigung 6°			
Artikel-Nr.	Farbe	Maße: L x B x H (mm)	VE / Meter
WS4125-6/SK/SF	EV1	5000 x 41 x 22,0	50
WS10422-6/SK/SF	EV1	5000 x 104 x 22,0	50



WS11525SK/SF-5

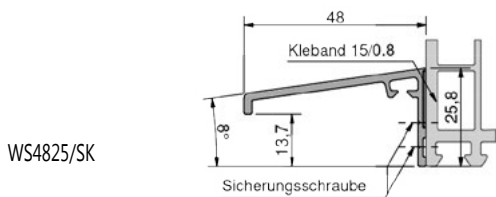
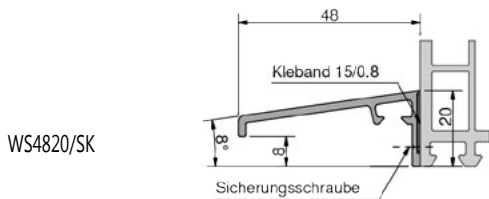
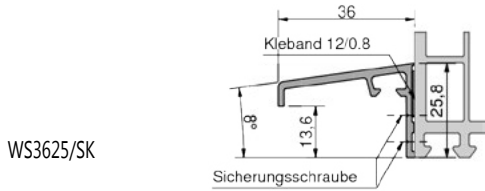


WS4125-6/SK/SF



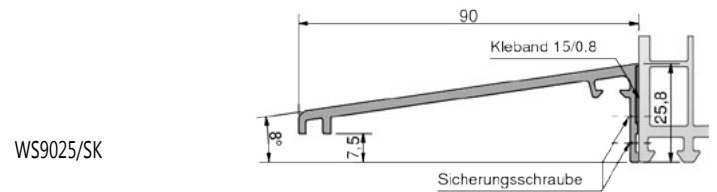
WS10422-6/SK/SF

Aluminium Wetterschenkelprofile, universal einsetzbar



Wetterschenkelprofile aus Aluminium mit Klebeband, Neigung 8°			
Artikel-Nr.	Farbe	Maße: L x B x H (mm)	VE / Meter
WS3625/SK*	EV1	5000 x 36 x 25,8	50
WS4820/SK	EV1	5000 x 48 x 20,0	50
WS4825/SK	EV1	5000 x 48 x 25,8	50
WS9025/SK	EV1	5000 x 90 x 25,8	50

* Nur auf Anfrage erhältlich.



Wetterschenkelprofile aus Aluminium mit Klebeband, 2-teilig			
Artikel-Nr.	Farbe	Maße: L x B x H (mm)	VE / Meter
WSA4842-2SK/EV1*	EV1	5000 x 43 x 25,0	50
WSA4842-1/EV1*	EV1		50

* Nur auf Anfrage erhältlich.

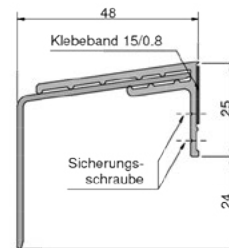
WSA4842-1/EV1



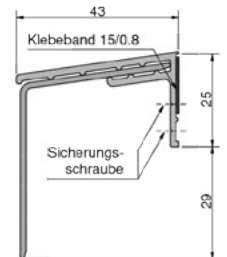
WSA4842-2SK/EV1



Variante 1



Variante 2



Schweißbeckverbinder „SVX“

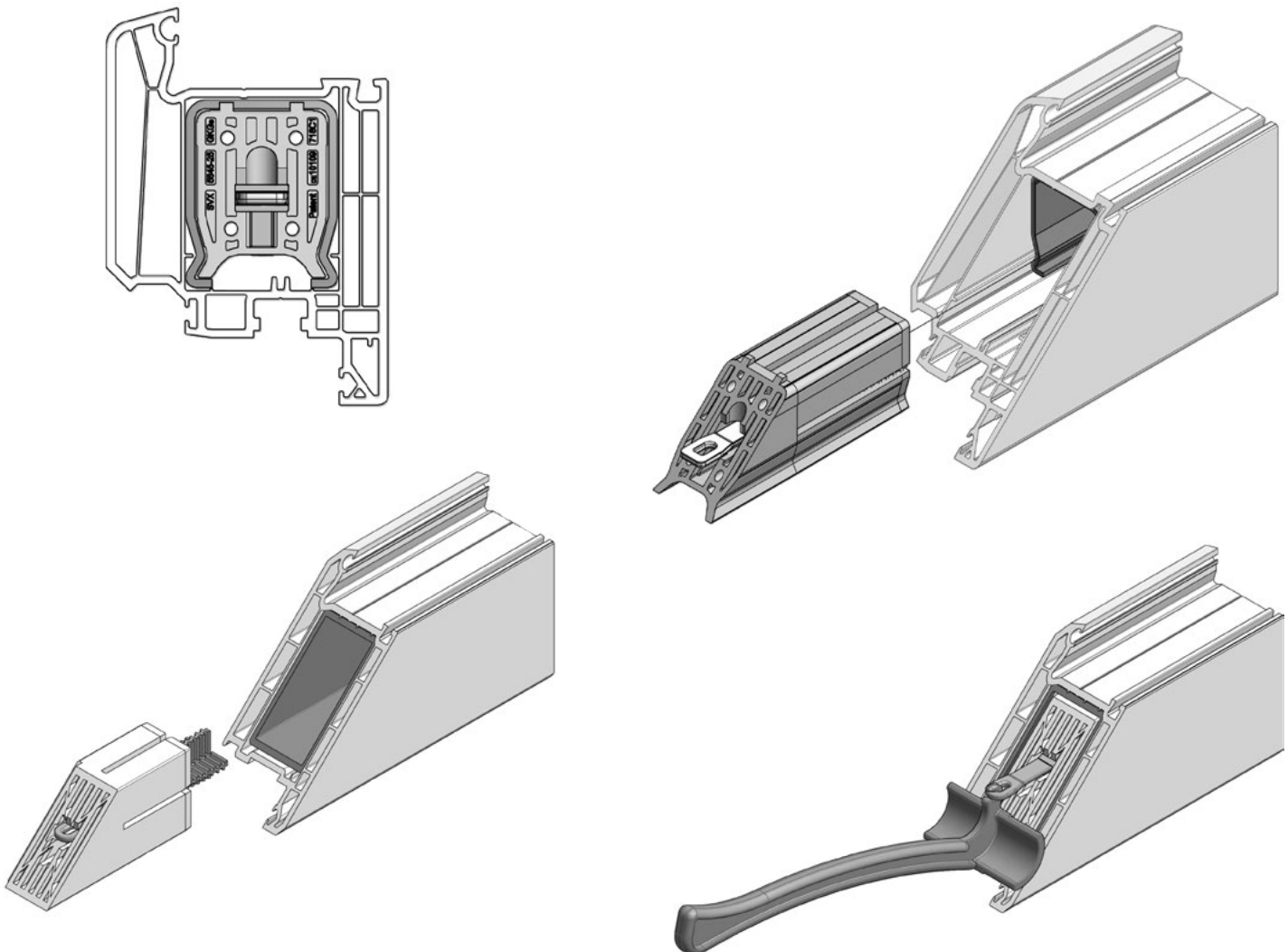
Schweißbeckverbinder „SVX“
(Pat. 10109718C1)

- Sehr schnelle und einfache Montage.
- Mit allseitiger Verspannung im Türflügelstahl.
- Hohe Torsionssteifigkeit.
- Steigerung der Eckfestigkeit.
- Schwingungsfreie Rückstellung der verschweißten Türflügel.
- Reproduzierung des Stauchdruckes nach der Anschmelzzeit.
- Genaues Einhalten der Vorgabezeit.
- Asymmetrische Anordnung der Schweißfläche.
- Schnell-Montagehebel.

Schweißbeckverbinder „SVX“ mit allseitiger Verspannung Schweißbeckverbinder „SVX“ (1 Satz = 8 Stück)			
Artikel-Nr.	zu Stahlrohr	zu Flügel	VE / Satz
SVX4845	47,9 x 45 x 2,3mm	Veka Nebentür 70mm Veka Nebentür Softline 76 / 82	6
SVX564525*	55,7 x 45 x 2,5mm	Alphaline	5
SVX65452	65 x 45 x 2mm	70mm	4
SVX65453/3mm	65 x 45 x 3mm	70mm	4
SVX6420	60 x 40 x 2mm	Softline 76 / 82	5
SVX6430/3mm	60 x 40 x 3mm	Softline 82	5

* Nur auf Anfrage erhältlich.

Schnell-Montagehebel zu Schweißbeckverbinder „SVX“		
Artikel-Nr.		VE/Stück
MSX02	zu allen obigen Schweißbeckverbindern	1



Grundmeier KG

Bartholomäusweg 1

33334 Gütersloh

Tel +49 (0) 5241 9448 0

Fax +49 (0) 5241 9448 48

info@grundmeierkg.de

www.grundmeierkg.de

